

Pompes pour réservoirs industriels



Lubricoupe S



Lubricoupe TO

Domaines d'emploi

Les pompes Lubricoupe sont utilisées pour le refoulement d'huiles, d'agents de refroidissement et de lubrification, de solvants, de moyens de dégraissage et d'eaux de lavage dans les ateliers de vernissage au pistolet, de refroidissement et pour les machines-outils et les machines à souder.

Étanchéité d'arbre

Garniture mécanique
Lubricoupe S 20-.../S10-... : BV₂ PGG
S 25-... : BF PGG
Lubricoupe T : sans étanchéité d'arbre

Caractéristiques techniques

	Lubricoupe S	Lubricoupe TO
Q jusqu'à	2,2 m ³ /h (36 l/min)	30 m ³ /h (500 l/min)
H jusqu'à	50 m	23
H _s jusqu'à	8 m	-
t jusqu'à	+60 °C	+60 °C

Conception/Exécution

Lubricoupe S: Pompe centrifuge verticale, auto-amorçante, monoétagée, avec roue ouverte à ailettes radiales. Pompe et moteur triphasé, marque KSB, ventilé 220-255V/380-440V, construction IM V1, 50/60 Hz, classe de protection IP 44, formant un groupe monobloc raccordé par brides, avec arbre commun.

Lubricoupe T: Pompe centrifuge verticale, monoétagée, avec roue ouverte.

Pompe et moteur triphasé, marque KSB, ventilé jusqu'à 2,2 kW 220-240 V/380-420V.

Paliers

Lubricoupe S: Roulements à billes à gorge profonde, graissés à vie.

Lubricoupe TO: Roulements à billes à gorge profonde, graissés à vie.

Désignation

Lubricoupe T O 50 - 22 / 22 2 295
 Gamme de pompe
 Variante ¹⁾
 Forme de roue ²⁾
 Type de pompe
 Hauteur manométrique au point nul
 Puissance de moteur : kW x 10
 Nombre de pôles
 Profondeur d'immersion

- 1) T = pompe submersible, S = pompe aspirante
 2) O = roue ouverte.

Matériaux

	Pompe aspirante Lubricoupe S	Pompe submersible Lubricoupe TO
Corps de pompe	Fonte grise GG-20	Fonte grise GG-20
Volute	-	-
Couvercle de corps	Fonte grise GG-20	Acier
Roue	Laiton rouge CuZn40Pb2	Nylon ¹⁾
Arbre	Acier	Acier
Crépine d'aspiration	-	Acier
Lanterne d'entraînement	-	-

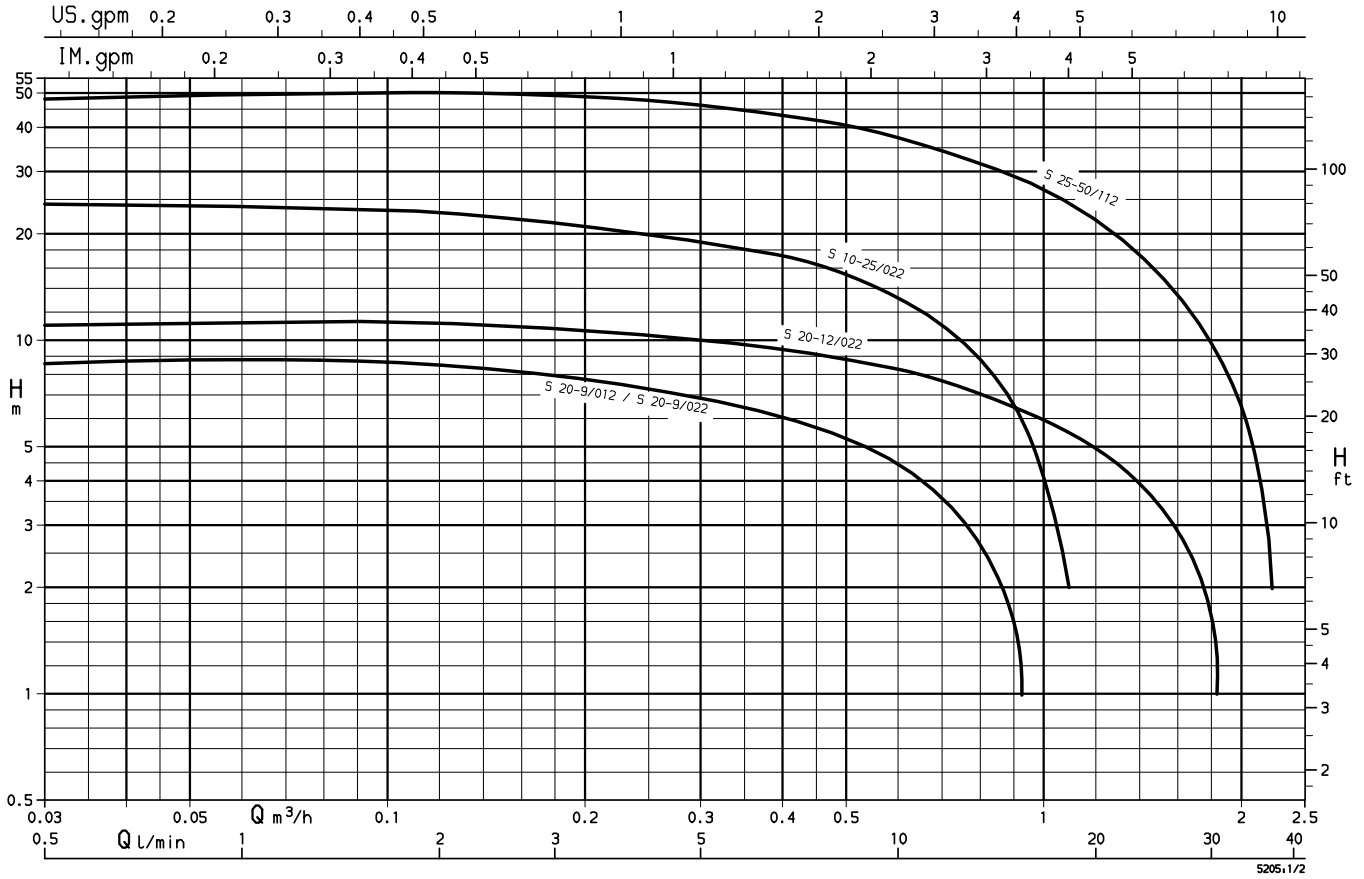
- 1) TO 32-11, TO 32-15 = Fonte grise GG-20; TO 50-22 = bronze
 2) uniquement type 40; type 50 = fonte grise GG-25



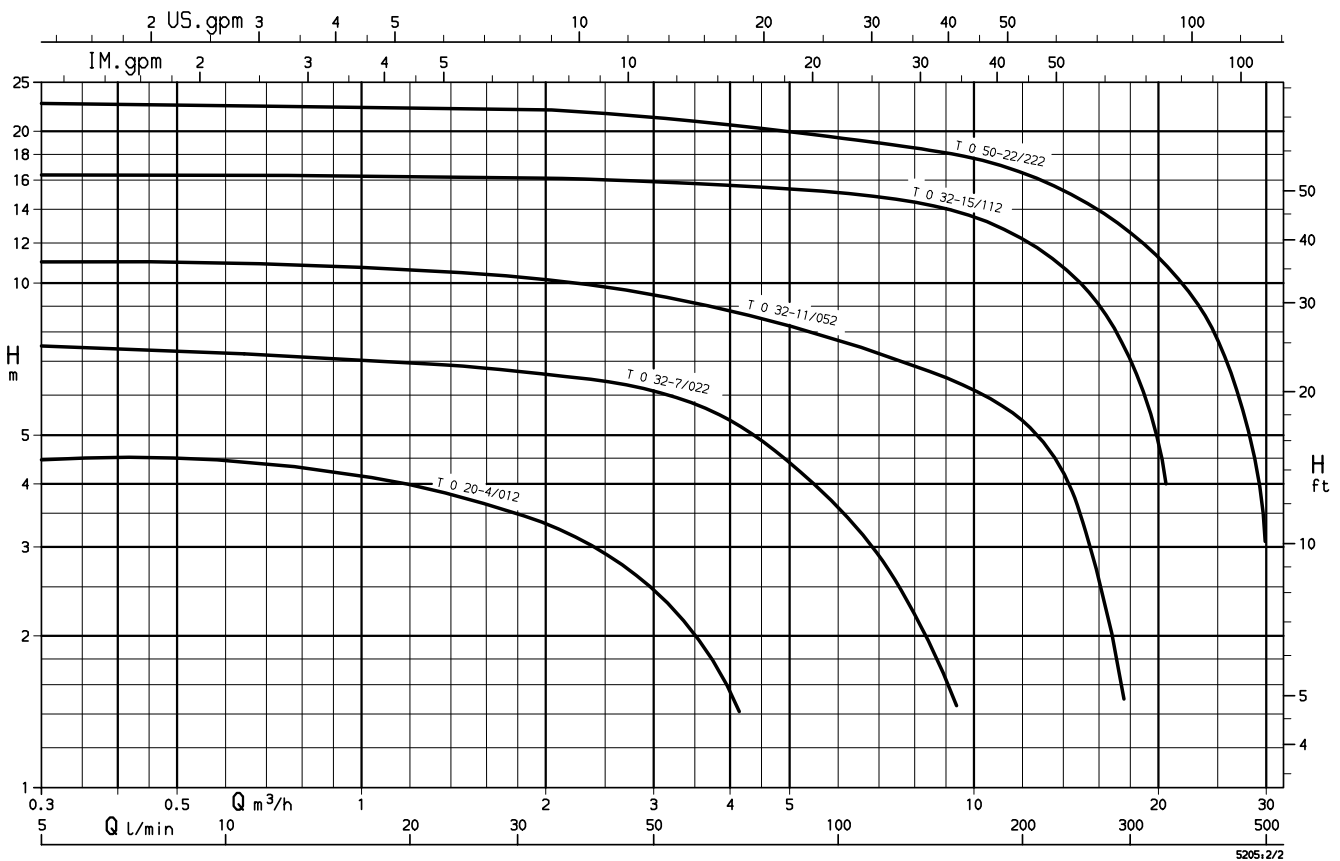
Courbes caractéristiques

n = 2900 1/min

Lubricoupe S

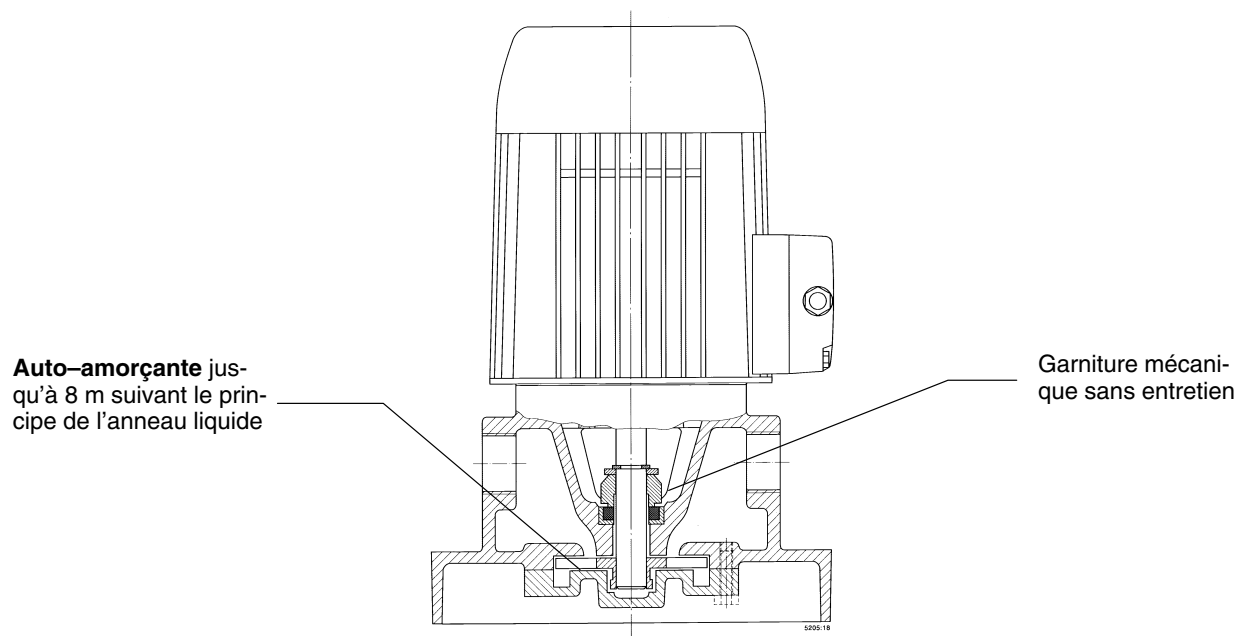


Lubricoupe TO

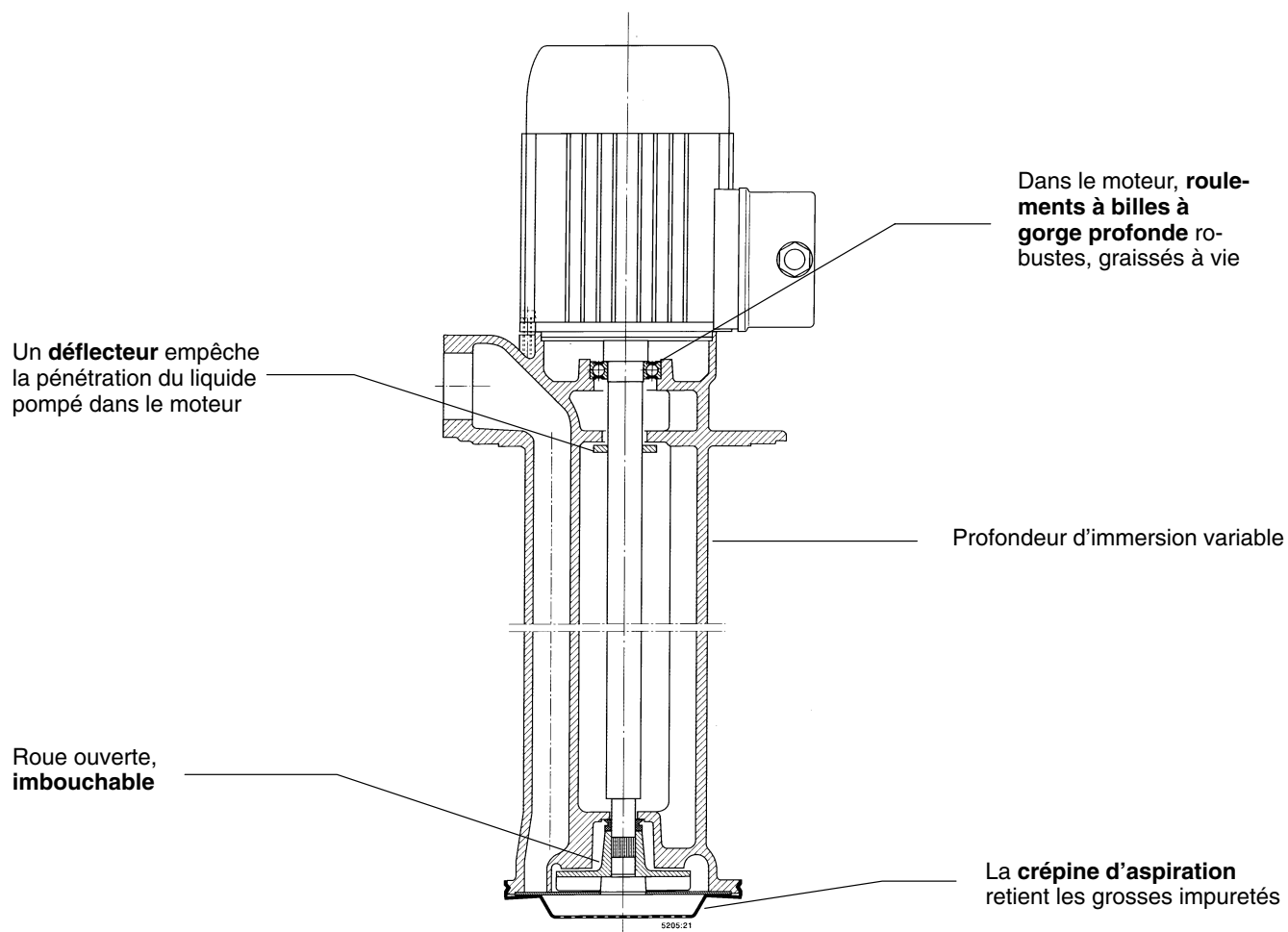


Les avantages en un coup d'oeil

Lubricoupe S



Lubricoupe TO





KSB S.A.
10-14, Rue de la Gare – B.P. 12
F-76250 Déville-lès-Rouen

• Phone : +33 (0)2 32 82 82 00
• Fax : +33 (0)2 32 82 82 90

• <http://www.ksb.com>