

Pompe en ligne

**Etaline**

50 Hz

**Livret technique**



## **Copyright / Mentions légales**

Livret technique Etaline

Tous droits réservés. Les contenus de ce document ne doivent pas être divulgués, reproduits, modifiés ou communiqués à des tiers sauf autorisation écrite du constructeur.

Ce document pourra faire l'objet de modifications sans préavis.

© KSB Aktiengesellschaft, Frankenthal 01.08.2016



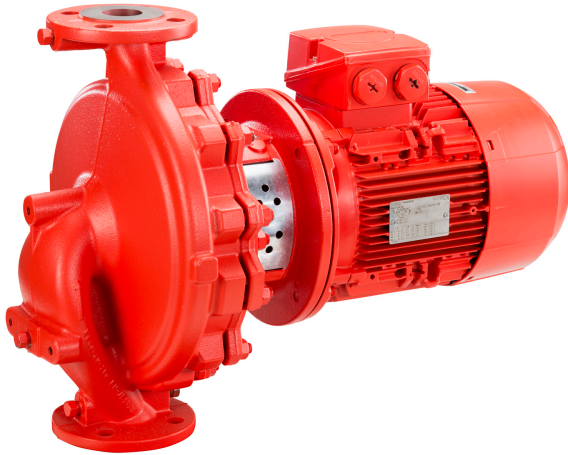
## Sommaire

<b>Chauffage / Climatisation / Ventilation .....</b>	<b>4</b>
Pompes en exécution en ligne .....	4
Etaline .....	4
Applications principales .....	4
Fluides pompés .....	4
Caractéristiques de fonctionnement .....	4
Désignation .....	4
Conception .....	4
Matériaux .....	5
Peinture / Conditionnement .....	6
Avantages .....	6
Information produit selon le règlement 547/2012 (pour pompes à eau ayant une puissance maximale à l'arbre de 150 kW) portant application de la directive 2009/125/CE « écoconception » .....	6
Concept d'efficacité énergétique FluidFuture de KSB .....	6
Réceptions et garantie .....	6
Tableau des fluides pompés .....	7
Pressions et températures limites .....	8
Caractéristiques techniques .....	8
Grilles de sélection .....	12
Courbes caractéristiques .....	14
Dimensions et raccords .....	51
Version des brides .....	60
Exemples d'installation .....	61
Accessoires .....	63
Plans d'ensemble .....	65
Désignation détaillée .....	70

## Chauffage / Climatisation / Ventilation

Pompes en exécution en ligne

### Etaline



#### Applications principales

- Installations de chauffage
- Systèmes de climatisation
- Circuits de refroidissement
- Installations d'alimentation en eau
- Installations d'eau de service
- Systèmes de circulation industriels
- Piscines

#### Fluides pompés

- Fluides n'attaquant pas chimiquement et mécaniquement les matériaux.

#### Informations complémentaires sur les fluides pompés

(⇒ page 7)

#### Caractéristiques de fonctionnement

Caractéristiques

Paramètre		Valeur
Débit	Q [m <sup>3</sup> /h]	700
	Q [l/s]	194
Hauteur manométrique	H [m]	96
Température du fluide pompé	T [°C]	-30 à +140
Pression de service	p [bar]	≤ 16

#### Désignation

Exemple : ETL 050-050-160 GG X AA 06 D 2

Explication concernant la désignation

Indication	Signification	
ETL	Gamme	
	ETL	Etaline
050	Diamètre nominal de l'orifice d'aspiration [mm]	
050	Diamètre nominal de l'orifice de refoulement [mm]	
160	Diamètre nominal de la roue [mm]	
G	Matériau du corps	
	G	Fonte grise
G	Matériau de la roue s'il est différent de celui du corps	
	G	Fonte grise
	C	Acier inoxydable
	B	Bronze
X	Désignation complémentaire	
	X	Version spéciale
A	Couvercle de corps	
	A	Chambre d'étanchéité conique
A	Système d'étanchéité	
	A	Chambre d'étanchéité conique
	V	Chambre d'étanchéité conique avec purge d'air
06	Code d'étanchéité	
	06	Matériau de la garniture mécanique U3BEGG (dia. d'arbre 25, 35)
	07	Matériau de la garniture mécanique Q1Q1EGG
	09	Matériau de la garniture mécanique U3U3VGG
	10	Matériau de la garniture mécanique Q1Q1X4GG
	11	Matériau de la garniture mécanique BQ1EGG
	22	= Matériau de la garniture mécanique AQ1EGG (dia. d'arbre 55)
D	Étendue de la fourniture	
	D	Pompe avec moteur
	A	Pompe sans moteur
2	Diamètre d'arbre	
	2	Dia. d'arbre 25
	3	Dia. d'arbre 35
	5	Dia. d'arbre 55

#### Informations complémentaires concernant la désignation

(⇒ page 70)

#### Conception

##### Construction

- Monobloc / en ligne
- Monocellulaire
- Installation horizontale / verticale
- Liaison rigide de pompe et moteur

##### Corps de pompe

- Volute à plan de joint radial

##### Forme de roue

- Roue radiale fermée

### Étanchéité d'arbre

- Garniture mécanique normalisée EN 12756
- Arbre avec chemise d'arbre remplaçable au niveau de la garniture d'étanchéité d'arbre

### Paliers

- Roulement à billes radial dans la carcasse moteur
- Lubrification à la graisse

### Entraînement

Version standard :

- Moteur KSB / Siemens IEC triphasé à rotor en court-circuit, refroidi par la surface

Bobinage	jusqu'à 2,2 kW 220-240 V / 380-420 V à partir de 3 kW 380-420 V / 660-725 V
Forme de construction	jusqu'à 4 kW : IM V1 à partir de 5,5 kW : IM V15
Indice de protection	IP55
Classe d'isolation	F
Protection du moteur	3 thermistances PTC
Classe de rendement	IE2 ou IE3
Mode de fonctionnement	Service continu S1

### Moteur KSB SuPremE (jusqu'à 45 kW uniquement) :

- Moteur KSB SuPremE : moteur synchrone à réluctance sans aimant, compatible IEC, refroidi par la surface (PumpDrive requis)

Fréquence	50 Hz / 60 Hz (à l'entrée de PumpDrive)
Tension	380 - 480 V (à l'entrée de PumpDrive)
Forme de construction	IM V15
Indice de protection	IP55
Classe d'isolation	F
Protection du moteur	3 thermistances PTC
Mode de fonctionnement	service continu S1
Classe d'efficacité	I4, selon IEC/CD 60034-30 éd.2

### Automatisation

Automatisation possible avec :

- PumpDrive
- PumpMeter

### Matériaux

Tableau des matériaux disponibles

Repère	Désignation des pièces	Matériau	Version de matériaux		
			G	GB	GC
102	Volute	Fonte grise EN-GJL-250 / A 48 CL 35B	X	X	X
161	Couvercle de corps conique	Fonte grise EN-GJL-250 / A 48 CL 35B	X	X	X
210	Arbre	Acier traité C45+N	X	X	X
		Acier inoxydable 1.4571 (en option)	X	X	X
230	Roue	Fonte grise EN-GJL-250 / A 48 CL 35B	X	-	-
		Bronze CC480K-GS / B30 C90700	-	X	-
		Acier inoxydable 1.4408 / A743 Gr CF8 M <sup>1)</sup>	-	-	X
341	Lanterne d'entraînement	Fonte grise EN-GJL-250 / A 48 CL 35B	X	X	X
400	Joints d'étanchéité	DPAF sans amiante	X	X	X

Repère	Désignation des pièces	Matériau	Version de matériaux		
			G	GB	GC
502.01	Bague d'usure, côté aspiration	Fonte grise EN-GJL-250 / A 48 CL 35B	X	X	X
		Bronze CC495K-GS	-	X	-
502.02	Bague d'usure, côté refoulement	Fonte grise EN-GJL-250 / A 48 CL 35B	X	X	X
		Bronze CC495K-GS	-	X	-
523	Chemise d'arbre	Acier inoxydable (acier CrNiMo)	X	X	X
902	Goujons	Acier 8.8	X	X	X
903	Bouchon	Acier	X	X	X
920	Écrou	8+A2A / 8+B633 SC1 TP3	X	X	X
920.95	Écrou de roue	Acier inoxydable (acier CrNiMo)	X	X	X
		Acier 8	X	X	-

### Peinture / Conditionnement

- Peinture et conditionnement suivant standard KSB

### Avantages

- Rendement et  $NPSH_{req}$  améliorés grâce à l'hydraulique des roues (aubes) confirmée de manière expérimentale.
- Coûts énergétiques réduits grâce à la conformité aux exigences du règlement 547/2012 (indice de rendement minimum  $MEI \geq 0,4$ ).
- Réduction des coûts d'exploitation par rognage de la roue au point de fonctionnement.
- Faible usure, niveau de vibrations réduit et grande tranquillité de marche grâce aux bonnes capacités d'aspiration et au fonctionnement quasiment sans cavitation dans une large plage de fonctionnement.
- Étanchéité fiable du corps dans des conditions de fonctionnement changeantes grâce au joint du corps encastré.
- Adaptation optimale au fluide pompé grâce à la grande variété de matériaux. Grand choix de matériaux disponibles en standard pour de nombreuses applications.
- Moteurs développés spécialement pour Etaline L qui se caractérisent par un fonctionnement régulier et silencieux. Moteurs disponibles également en version à 2 pôles.

### Information produit selon le règlement 547/2012 (pour pompes à eau ayant une puissance maximale à l'arbre de 150 kW) portant application de la directive 2009/125/CE « écoconception »

- Indice de rendement minimum : voir fiche de spécifications.
- Le critère de référence correspondant aux pompes à eau les plus efficaces est  $MEI \geq 0,70$ .
- Année de construction : voir fiche de spécifications.
- Nom du fabricant ou marque de fabrique, n° d'enregistrement officiel et lieu de fabrication : voir fiche de spécifications ou la documentation fournie.
- Information sur le type et la taille du produit : voir fiche de spécifications.
- Rendement hydraulique de la pompe (%) avec diamètre de roue corrigé : voir fiche de spécifications.
- Courbes de la pompe, y compris la courbe d'efficacité : voir la courbe documentée.

- En règle générale, le rendement d'une pompe avec roue corrigée est inférieur à celui d'une pompe avec diamètre de roue maximal. La pompe peut être adaptée à un point de fonctionnement défini par la correction de la roue, ce qui réduit la consommation d'énergie. L'indice de rendement minimum (MEI) est fondé sur le diamètre maximal de la roue.
- Le fonctionnement de cette pompe à eau à différents points de fonctionnement peut être plus efficace et plus rentable si elle est, par exemple, commandée par un variateur de vitesse qui adapte le fonctionnement de la pompe au système.
- Informations relatives au démontage, au recyclage ou à l'élimination du produit en fin de vie : voir la notice de service / de montage.
- Les informations relatives au rendement de référence ou au graphique du rendement de référence de la pompe pour un  $MEI = 0,70$  (0,40) sur la base du modèle indiqué sur l'illustration sont disponibles à l'adresse suivante : <http://www.europump.org/efficiencycharts>.

### Concept d'efficacité énergétique FluidFuture de KSB



[www.ksb.com/fluidfuture](http://www.ksb.com/fluidfuture)

### Réceptions et garantie

Les réceptions suivantes sont disponibles contre supplément de prix :

- Contrôle des matériaux**
  - Relevé de contrôle 2.2
- Inspection**
  - Certificat de réception 3.1 selon EN 10204
- Essai hydraulique**
  - Le point de fonctionnement est garanti suivant ISO 9906/2B ou ISO 9906/3B pour chaque pompe.
  - Test NPSH
- Autres essais sur demande

### Garanties

- Les garanties s'appliquent dans le cadre des conditions de livraison en vigueur.

1) Taille Etaline GC 125-125-250 non disponible en Europe.

## Tableau des fluides pompés

Tableau des fluides pompés avec affectation des combinaisons de matériaux

X = standard

Fluide pompé	Température limite	Matériaux corps / roue			Étanchéité d'arbre Garniture mécanique						Remarques
		Fonte grise / fonte grise	Fonte grise / acier inoxydable	Fonte grise / bronze ordinaire	UBBEGG (dia. d'arbre 25, 35)	AQ1EGG (dia. d'arbre 55)	Q1Q1EGG	U3U3VGG	Q1Q1X4GG	BQ1EGG	
<b>Eau</b>											
Eau de service	≤ +110	X	-	-	-	-	-	-	X	-	Acier moulé CrNiMo possible
Eau incendie <sup>2)</sup>	≤ +60	-	-	X	-	-	-	-	X	-	Consulter KSB en cas de livraison suivant VdS
Eau de chauffage <sup>3)</sup>	≤ +110	X	-	-	-	-	-	-	-	X	En cas d'utilisation comme pompe de circulation suivant DIN 4752 : p max. ≤ 10 bar.
Eau de chauffage	≤ +140	X	-	-	X	X	-	-	-	-	
Condensat	≤ +110	X	-	-	-	-	-	-	-	X	
Eau de refroidissement (sans antigel)	≤ +60	X	-	-	-	-	-	-	X	-	Circuit ouvert : prévoir GB 10.
Eau de refroidissement pH ≥ 7,5 (avec antigel) <sup>4)</sup>	≥ -30 à +60	X	-	-	-	-	-	-	-	X	Circuit ouvert : prévoir GB
Eau de refroidissement pH ≥ 7,5 (avec antigel) <sup>4)</sup>	≥ +60 à +110	X	-	-	-	-	X	-	-	-	Circuit ouvert : prévoir GB.
Eaux légèrement chargées	≤ +60	X	-	-	-	-	-	-	X	-	
Eau pure <sup>5)</sup>	≤ +60	X	-	-	-	-	-	-	-	X	
Eaux brutes	≤ +60	X	-	-	-	-	-	-	X	-	
Eau de piscine (eau douce)	≤ +60	X	-	-	-	-	-	-	X	-	Également valable si la norme DIN 19643 doit être respectée.
Eau de piscine <sup>6)</sup> : filtration	≤ +40	-	-	X	-	-	-	-	X	-	Version GB : arbre C45+N, chemise d'arbre acier CrNiMo, écrou A4/ AISI 316, clavette A2, bague d'usure (côtés aspiration et refoulement) fonte grise JL 1040/ CI
Eau de piscine <sup>6)</sup> : jeux d'eau ; calme et dégazée	≤ +40	-	-	X	-	-	-	-	X	-	Version GB : arbre C45+N, chemise d'arbre acier CrNiMo, écrou A4/ AISI 316, clavette A2, bague d'usure (côtés aspiration et refoulement) CC495K-GS
Eau de barrage	≤ +60	-	-	X	-	-	-	-	X	-	Consulter KSB en cas de teneur en matières solides
Eau potable <sup>7)</sup>	≤ +60	-	-	X	-	-	-	-	-	X	
Eau partiellement déminéralisée	≤ +120	X	-	-	-	-	-	-	-	X	
Eau déminéralisée pour alimentation de chaudière	≤ +110	X	-	-	-	-	-	-	-	X	
<b>Fluides frigorigènes, saumures de refroidissement</b>											
Saumure de refroidissement inorganique, pH > 7,5 ; inhibée	≥ -30 à +25	X	-	-	-	-	-	-	-	X	
Eau avec antigel, pH ≥ 7,5	≥ -30 à +60	X	-	-	-	-	-	-	-	X	
Eau avec antigel, pH ≥ 7,5	≥ +60 à +110	X	-	-	-	-	X	-	-	-	
<b>Huiles / émulsions</b>											
Émulsion de forage / rectification	≤ +60	X	-	-	-	-	-	X	-	-	
Émulsion huile / eau	≤ +60	X	-	-	-	-	-	X	-	-	

2) Critères d'évaluation généraux dans le cas d'une analyse d'eau : pH ≥ 7 ; teneur en chlorures (Cl) ≤ 250 mg/kg. Chlore (Cl<sub>2</sub>) ≤ 0,6 mg/kg

3) Traitement suivant VdTÜV 1466 ; à respecter en plus : O<sub>2</sub> t ≤ 0,02 mg/l

4) Antigél à base d'éthylène glycol avec inhibiteurs. Teneur > 20 % jusqu'à 50 % (p. ex. Antifrogen N)

5) Pas d'eau ultra-pure ! Conductivité électrique à 25 °C : ≤ 800 µS/cm, neutre en termes de corrosion

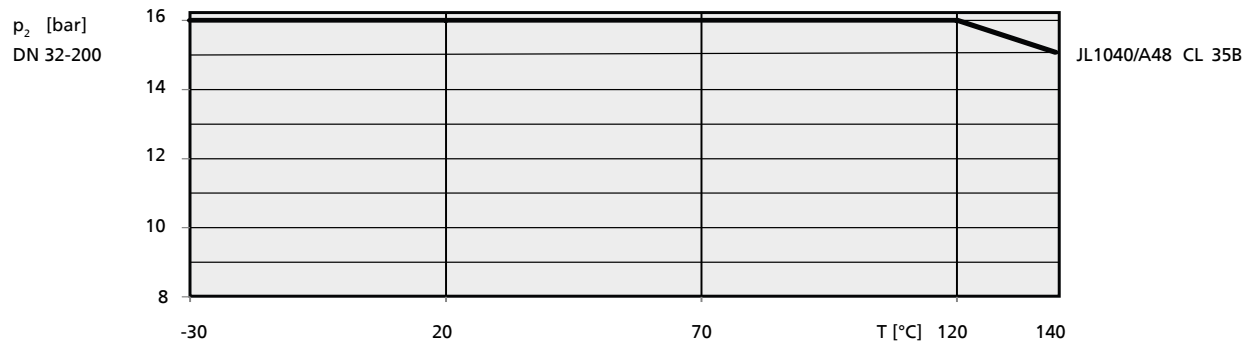
6) France : rappel du règlement en vigueur : arrêté ministériel du 18 janvier 2002

7) France : homologation ACS requise

### Pressions et températures limites

Pressions et températures limites en fonction de la version de matériaux

Version de matériaux	Température du fluide pompé <sup>8)9)</sup>	Pression d'épreuve <sup>10)</sup>
	[°C]	[bar]
G, GB, GC	-30 à +140	≤ 21



Pressions de service et températures limites

### Caractéristiques techniques

#### Caractéristiques techniques du moteur

n = 2900 t/min

Taille	Moteur			[kg]
	Taille	[kW]	400 V [A]	
032-032-160	80M	1,10	2,41	35,14
032-032-160	90S	1,50	3,15	38,17
032-032-160	90L	2,20	4,46	40,97
032-032-160	100L	3,00	6,09	47,61
032-032-160	112M	4,00	7,82	51,61
032-032-160	132S	5,50	10,49	72,02
032-032-160	132S	7,50	14,12	79,02
032-032-200	100L	3,00	6,09	56,74
032-032-200	112M	4,00	7,82	60,74
032-032-200	132S	5,50	10,49	81,15
032-032-200	132S	7,50	14,12	88,15
032-032-200	160M	11,00	20,41	114,36
032-032-200	160M	15,00	27,25	125,36
040-040-160	90L	2,20	4,46	41,49
040-040-160	100L	3,00	6,09	48,13
040-040-160	112M	4,00	7,82	52,13
040-040-160	132S	5,50	10,49	72,54
040-040-160	132S	7,50	14,12	79,54
040-040-160	160M	11,00	20,41	105,75
040-040-250	132S	5,50	10,49	87,9
040-040-250	132S	7,50	14,12	94,9
040-040-250	160M	11,00	20,41	121,11
040-040-250	160M	15,00	27,25	132,11
040-040-250	160L	18,50	33,38	149,11
040-040-250	180M	22,00	39,52	214,74
040-040-250	200L	30,00	54,73	284,23

Taille	Moteur			[kg]
	Taille	[kW]	400 V [A]	
040-040-250	200L	37,00	66,36	304,23
050-050-160	90L	2,20	4,46	45,78
050-050-160	100L	3,00	6,09	52,42
050-050-160	112M	4,00	7,82	56,42
050-050-160	132S	5,50	10,49	76,83
050-050-160	132S	7,50	14,12	83,83
050-050-160	160M	11,00	20,41	110,04
050-050-160	160M	15,00	27,25	121,04
050-050-250	132S	7,50	14,12	97,93
050-050-250	160M	11,00	20,41	124,14
050-050-250	160M	15,00	27,25	135,14
050-050-250	160L	18,50	33,38	152,14
050-050-250	180M	22,00	39,52	217,77
050-050-250	200L	30,00	54,73	287,26
050-050-250	200L	37,00	66,36	307,26
065-065-160	100L	3,00	6,09	54,67
065-065-160	112M	4,00	7,82	58,67
065-065-160	132S	5,50	10,49	79,08
065-065-160	132S	7,50	14,12	86,08
065-065-160	160M	11,00	20,41	112,29
065-065-160	160M	15,00	27,25	123,29
065-065-160	160L	18,50	33,38	140,29
065-065-160	180M	22,00	39,52	205,92
065-065-250	160M	11,00	20,41	128,21
065-065-250	160M	15,00	27,25	139,21
065-065-250	160L	18,50	33,38	156,21
065-065-250	180M	22,00	39,52	221,84
065-065-250	200L	30,00	54,73	291,33
065-065-250	200L	37,00	66,36	311,33
080-080-160	132S	5,50	10,49	85,12
080-080-160	132S	7,50	14,12	92,12

8) Pour les installations de chauffage à eau surchauffée conformes à la norme DIN 4752, chapitre 4.5, respecter les limites d'utilisation.  
 9) Pour les températures du fluide pompé >140 °C, utiliser une pompe Etanorm SYT.  
 10) L'étanchéité des composants du corps est contrôlée à l'eau par des essais de pression intérieure suivant AN 1897/75-03D00.





Taille	Moteur			[kg]
	Taille	[kW]	400 V [A]	
080-080-160	160M	11,00	20,41	118,33
080-080-160	160M	15,00	27,25	129,33
080-080-160	160L	18,50	33,38	146,33
080-080-160	180M	22,00	39,52	211,96
080-080-160	200L	30,00	54,73	281,45
080-080-200	160M	11,00	20,41	127,11
080-080-200	160M	15,00	27,25	138,11
080-080-200	160L	18,50	33,38	155,11
080-080-200	180M	22,00	39,52	220,74
080-080-200	200L	30,00	54,73	290,23
080-080-200	200L	37,00	66,36	310,23
100-100-125	132S	5,50	10,49	90,06
100-100-125	132S	7,50	14,12	97,06
100-100-125	160M	11,00	20,41	123,27
100-100-125	160M	15,00	27,25	134,27
100-100-160	160M	11,00	20,41	129,85
100-100-160	160M	15,00	27,25	140,85
100-100-160	160L	18,50	33,38	157,85
100-100-160	180M	22,00	39,52	223,48
100-100-160	200L	30,00	54,73	292,97
100-100-160	200L	37,00	66,36	312,97
125-125-160	160L	18,50	33,38	212,48
125-125-160	180M	22,00	39,52	278,1
125-125-160	200L	30,00	54,73	347,39
125-125-160	200L	37,00	66,36	367,39
125-125-160	225M	45,00	79,45	433,64
125-125-200	180M	22,00	39,52	275,19
125-125-200	200L	30,00	54,73	344,48
125-125-200	200L	37,00	66,36	364,48
125-125-200	225M	45,00	79,45	430,73

n = 1450 t/min

Taille	Moteur			[kg]
	Taille	[kW]	400 V [A]	
032-032-160	71M	0,25	0,77	28,68
032-032-160	71M	0,37	1,06	29,88
032-032-160	80M	0,55	1,46	33,24
032-032-160	80M	0,75	1,67	34,64
032-032-160	90S	1,10	2,51	37,57
032-032-200	71M	0,37	1,06	39,01
032-032-200	80M	0,55	1,46	42,37
032-032-200	80M	0,75	1,67	43,77
032-032-200	90S	1,10	2,51	46,7
032-032-200	90L	1,50	3,32	50
032-032-200	100L	2,20	4,67	57,74
040-040-160	71M	0,37	1,06	30,4
040-040-160	80M	0,55	1,46	33,76
040-040-160	80M	0,75	1,67	35,16
040-040-160	90S	1,10	2,51	38,09
040-040-160	90L	1,50	3,32	41,39
040-040-250	80M	0,75	1,67	50,52
040-040-250	90S	1,10	2,51	53,45
040-040-250	90L	1,50	3,32	56,75
040-040-250	100L	2,20	4,67	64,49
040-040-250	100L	3,00	6,18	66,49
040-040-250	112M	4,00	8,23	71,49

Taille	Moteur			[kg]
	Taille	[kW]	400 V [A]	
040-040-250	132S	5,50	11,32	83,9
050-050-160	71M	0,37	1,06	34,69
050-050-160	80M	0,55	1,46	38,05
050-050-160	80M	0,75	1,67	39,45
050-050-160	90S	1,10	2,51	42,38
050-050-160	90L	1,50	3,32	45,68
050-050-160	100L	2,20	4,67	53,42
050-050-250	90S	1,10	2,51	56,48
050-050-250	90L	1,50	3,32	59,78
050-050-250	100L	2,20	4,67	67,52
050-050-250	100L	3,00	6,18	69,52
050-050-250	112M	4,00	8,23	74,52
050-050-250	132S	5,50	11,32	86,93
050-050-250	132M	7,50	14,70	100,93
065-065-160	71M	0,37	1,06	36,94
065-065-160	80M	0,55	1,46	40,3
065-065-160	80M	0,75	1,67	41,7
065-065-160	90S	1,10	2,51	44,63
065-065-160	90L	1,50	3,32	47,93
065-065-160	100L	2,20	4,67	55,67
065-065-160	100L	3,00	6,18	57,67
065-065-250	90L	1,50	3,32	63,85
065-065-250	100L	2,20	4,67	71,59
065-065-250	100L	3,00	6,18	73,59
065-065-250	112M	4,00	8,23	78,59
065-065-250	132S	5,50	11,32	91
065-065-250	132M	7,50	14,70	105
065-065-250	160M	11,00	20,80	131,21
080-080-160	80M	0,55	1,46	46,34
080-080-160	80M	0,75	1,67	47,74
080-080-160	90S	1,10	2,51	50,67
080-080-160	90L	1,50	3,32	53,97
080-080-160	100L	2,20	4,67	61,71
080-080-160	100L	3,00	6,18	63,71
080-080-160	112M	4,00	8,23	68,71
080-080-200	90S	1,10	2,51	59,45
080-080-200	90L	1,50	3,32	62,75
080-080-200	100L	2,20	4,67	70,49
080-080-200	100L	3,00	6,18	72,49
080-080-200	112M	4,00	8,23	77,49
080-080-200	132S	5,50	11,32	89,9
080-080-200	132M	7,50	14,70	103,9
080-080-250	100L	2,20	4,67	90,79
080-080-250	100L	3,00	6,18	92,79
080-080-250	112M	4,00	8,23	97,79
080-080-250	132S	5,50	11,32	109,69
080-080-250	132M	7,50	14,70	123,69
080-080-250	160M	11,00	20,80	149,9
080-080-250	160L	15,00	28,11	165,9
100-100-125	80M	0,75	1,67	52,68
100-100-125	90S	1,10	2,51	55,61
100-100-125	90L	1,50	3,32	58,91
100-100-125	100L	2,20	4,67	66,65
100-100-160	90L	1,50	3,32	65,49
100-100-160	100L	2,20	4,67	73,23
100-100-160	100L	3,00	6,18	75,23
100-100-160	112M	4,00	8,23	80,23
100-100-160	132S	5,50	11,32	92,64



Taille	Moteur			[kg]
	Taille	[kW]	400 V [A]	
100-100-200	100L	2,20	4,67	105,64
100-100-200	100L	3,00	6,18	107,64
100-100-200	112M	4,00	8,23	112,64
100-100-200	132S	5,50	11,32	124,54
100-100-200	132M	7,50	14,70	138,54
100-100-200	160M	11,00	20,80	164,75
100-100-250	100L	3,00	6,18	119,56
100-100-250	112M	4,00	8,23	124,56
100-100-250	132S	5,50	11,32	136,46
100-100-250	132M	7,50	14,70	150,46
100-100-250	160M	11,00	20,80	176,67
100-100-250	160L	15,00	28,11	192,67
100-100-250	180M	18,50	35,28	267,29
125-125-160	100L	2,20	4,67	128,37
125-125-160	100L	3,00	6,18	130,37
125-125-160	112M	4,00	8,23	135,37
125-125-160	132S	5,50	11,32	147,27
125-125-160	132M	7,50	14,70	161,27
125-125-200	100L	3,00	6,18	127,46
125-125-200	112M	4,00	8,23	132,46
125-125-200	132S	5,50	11,32	144,36
125-125-200	132M	7,50	14,70	158,36
125-125-200	160M	11,00	20,80	184,57
125-125-200	160L	15,00	28,11	200,57
125-125-250	132S	5,50	11,32	156,47
125-125-250	132M	7,50	14,70	170,47
125-125-250	160M	11,00	20,80	196,68
125-125-250	160L	15,00	28,11	212,68
125-125-250	180M	18,50	35,28	287,3
125-125-250	180L	22,00	41,27	302,3
150-150-200	132S	5,50	11,32	175,85
150-150-200	132M	7,50	14,70	189,85
150-150-200	160M	11,00	20,80	216,06
150-150-200	160L	15,00	28,11	232,06
150-150-200	180M	18,50	35,28	306,68
150-150-250	132M	7,50	14,70	204,14
150-150-250	160M	11,00	20,80	230,35
150-150-250	160L	15,00	28,11	246,35
150-150-250	180M	18,50	35,28	320,97
150-150-250	180L	22,00	41,27	335,97
150-150-250	200L	30,00	55,19	400,26
150-150-250	225S	37,00	65,47	466,65
200-200-250	160M	11,00	20,80	285,87
200-200-250	160L	15,00	28,11	301,87
200-200-250	180M	18,50	35,28	376,49
200-200-250	180L	22,00	41,27	391,49
200-200-250	200L	30,00	55,19	455,78
200-200-250	225S	37,00	65,47	522,17
200-200-250	225M	45,00	80,19	552,17
200-200-315	180L	22,00	41,27	430,01
200-200-315	200L	30,00	55,19	490,01
200-200-315	225S	37,00	65,47	556,25
200-200-315	225M	45,00	80,19	586,25
200-200-315	250M	55,00	99,89	699,62

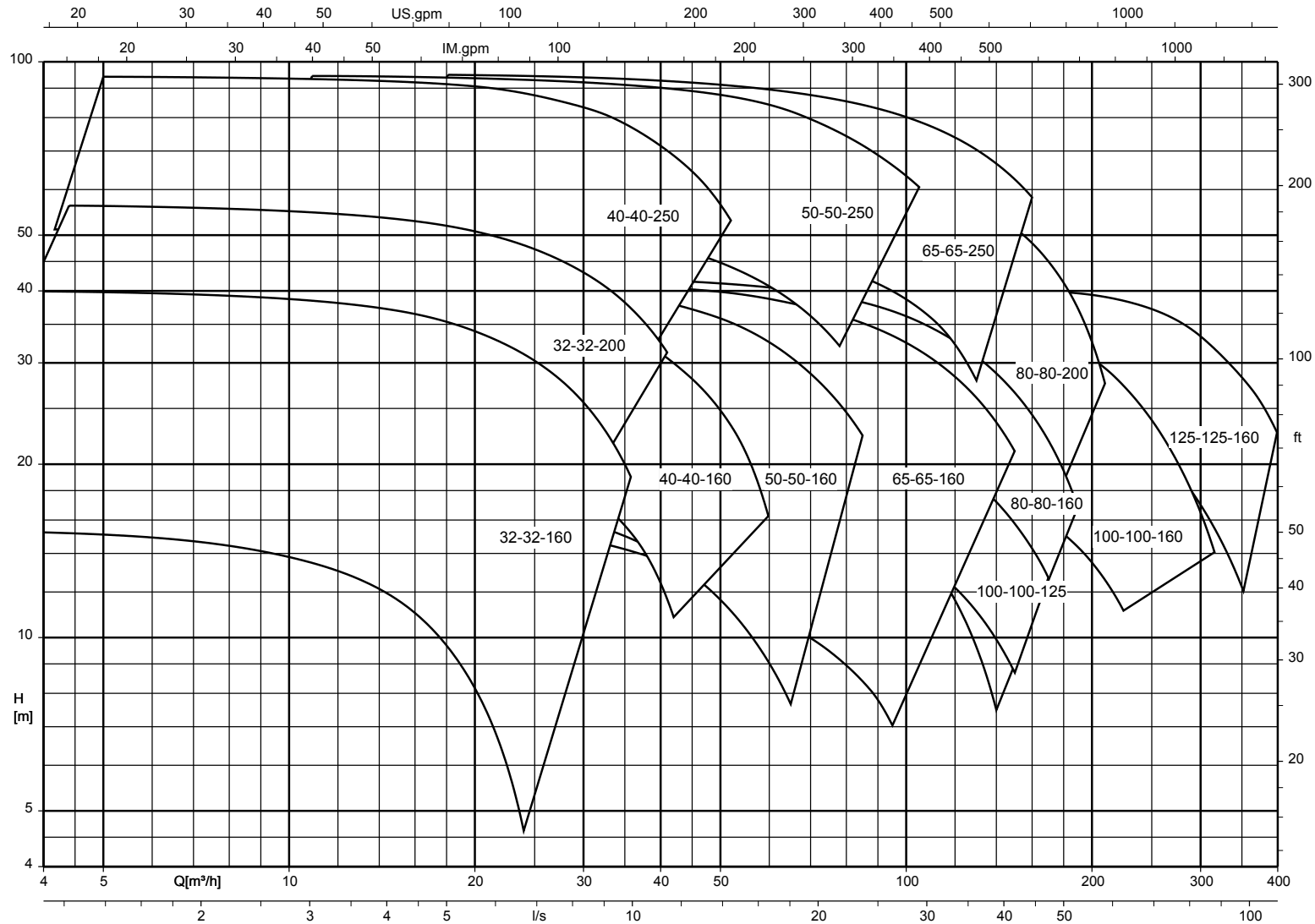
**Caractéristiques techniques pompe**

Tableau synoptique

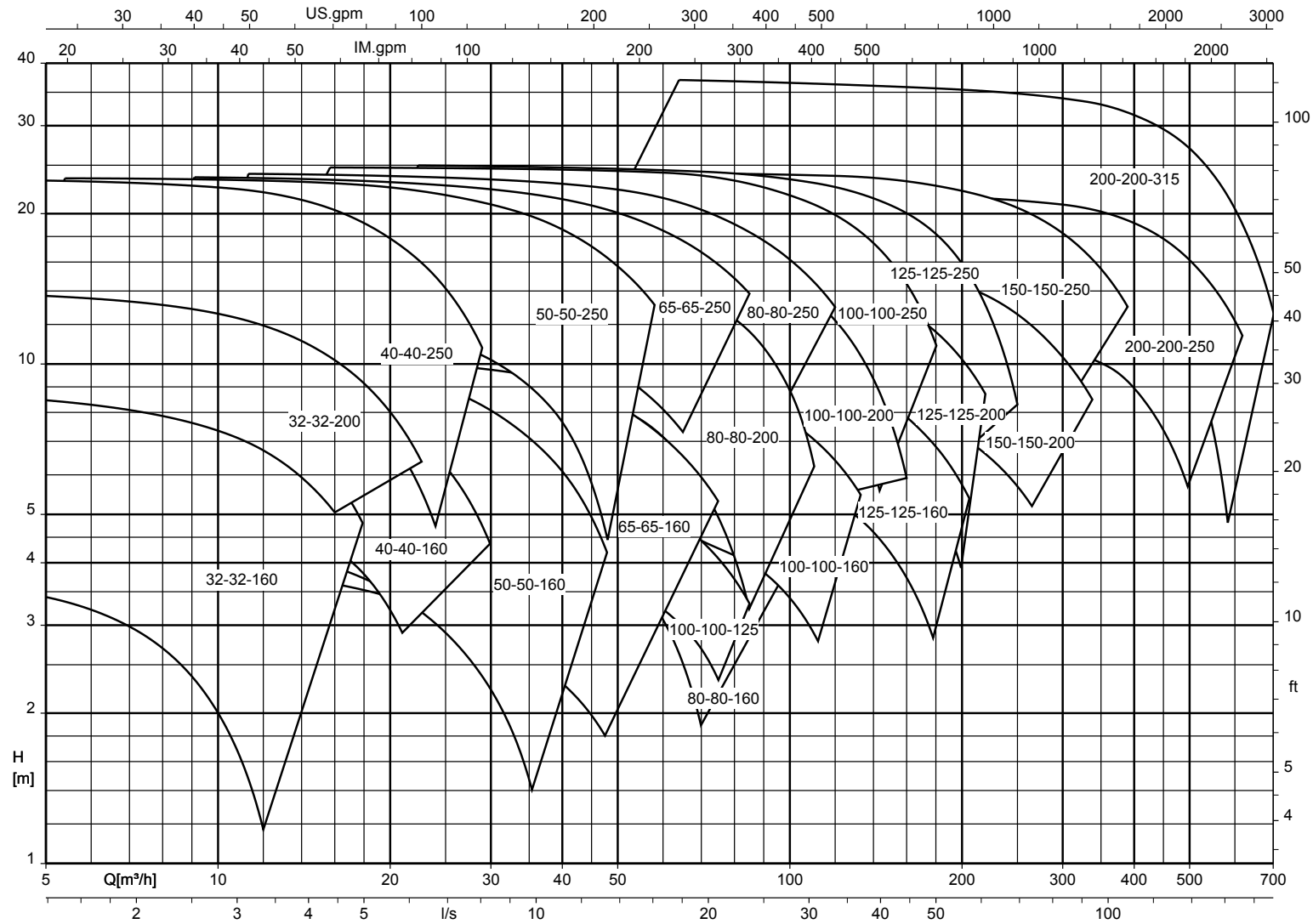
Taille	Diamètre d'arbre	Roue				Vitesse de rotation limite	
		Largeur sortie de roue	Diamètre entrée de roue	Diamètre de roue		Minimum	Maximum
				Minimum	Maximum		
		[mm]	[mm]	[mm]	[mm]	[t/min]	[t/min]
032-032-160	WS_25	5,7	52,7	112	170	500	4400
032-032-200	WS_25	5,6	54,0	165	204	500	3800
040-040-160	WS_25	8,5	60,6	136	174	500	3500
040-040-250	WS_25	7,5	62,6	197	261	500	3000
050-050-160	WS_25	13,0	70,0	120	174	500	4400
050-050-250	WS_25	8,4	74,1	198	260	500	3000
065-065-160	WS_25	16,9	86,9	108	174	500	4400
065-065-250	WS_25	10,5	84,0	196	260	500	3000
080-080-160	WS_25	21,0	92,0	132	174	500	3900
080-080-200	WS_25	17,0	99,7	170	219	500	3000
080-080-250	WS_35	15,1	101,0	190	260	500	3000
100-100-125	WS_25	25,8	99,0	124	141	500	4000
100-100-160	WS_25	31,6	124,0	138	174	500	3500
100-100-200	WS_35	24,5	115,0	178	219	500	3500
100-100-250	WS_35	19,0	115,0	215	269	500	2900
125-125-160	WS_35	37,6	135,0	155	185	500	3600
125-125-200	WS_35	32,5	142,0	179	219	500	3300
125-125-250	WS_35	27,0	145,0	210	269	500	2500
150-150-200	WS_35	40,7	159,0	178	224	500	2600
150-150-250	WS_35	37,0	162,4	218	269	500	2000
200-200-250	WS_35	48,8	191,0	220	269	500	1800
200-200-315	WS_55	39,7	191,5	264	334	500	2100

Grilles de sélection

Etaline, n = 2900 t/min



Etaline, n = 1450 t/min



## Courbes caractéristiques

### Généralités

#### Classe de réception

Courbes caractéristiques selon ISO 9906 Classe 3B

#### Valeurs NPSH

Les valeurs NPSH indiquées sur les courbes caractéristiques correspondent à une chute de 3 % de la hauteur manométrique.

#### Valeur NPSH dans la plage de charge partielle

La mesure des valeurs NPSH pour les débits inférieurs à  $Q = 0,3 \times Q_{opt}$  est très complexe. Des informations sur les valeurs NPSH dans la plage de charge partielle ne sont pas fournies.

#### Densité du fluide

Les hauteurs manométriques et les puissances indiquées sont valables pour tous les fluides pompés dont la densité  $\rho = 1,0$  kg/dm<sup>3</sup> et la viscosité cinématique  $\nu$  est égale ou inférieure à 20 mm<sup>2</sup>/s. Si la densité  $\neq 1,0$ , multiplier la puissance indiquée par  $\rho$ . Pour les viscosités  $> 20$  mm<sup>2</sup>/s, il convient de calculer les données correspondantes à l'eau froide et de déterminer l'incidence sur la puissance de la pompe.

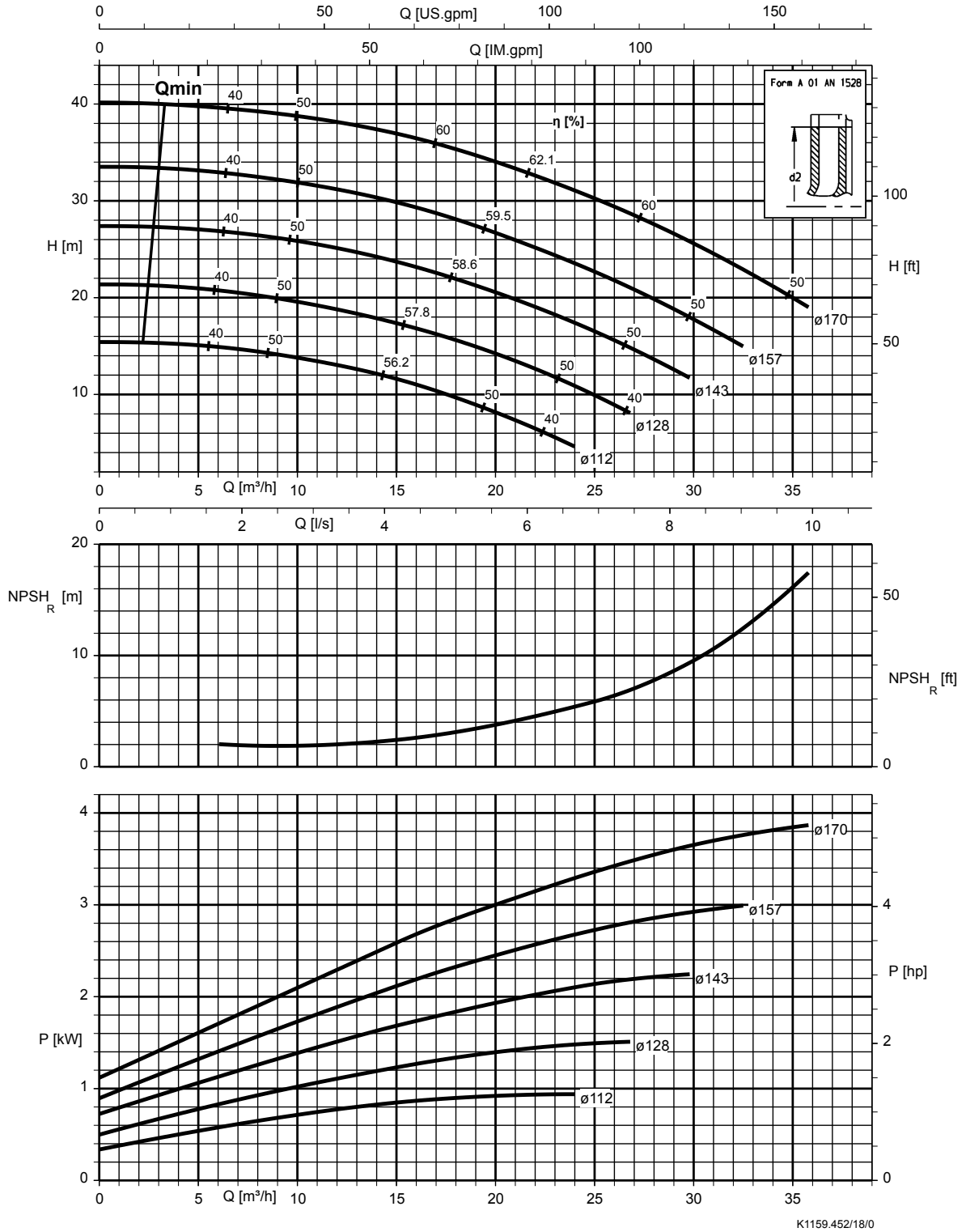
#### Facteurs de correction

Les courbes caractéristiques sont valables pour les pompes équipées de roues en fonte ou en bronze. Lorsque la roue est fabriquée en acier moulé, le rendement et la puissance des tailles concernées doivent être corrigés avec les facteurs de correction indiqués sur les courbes caractéristiques.

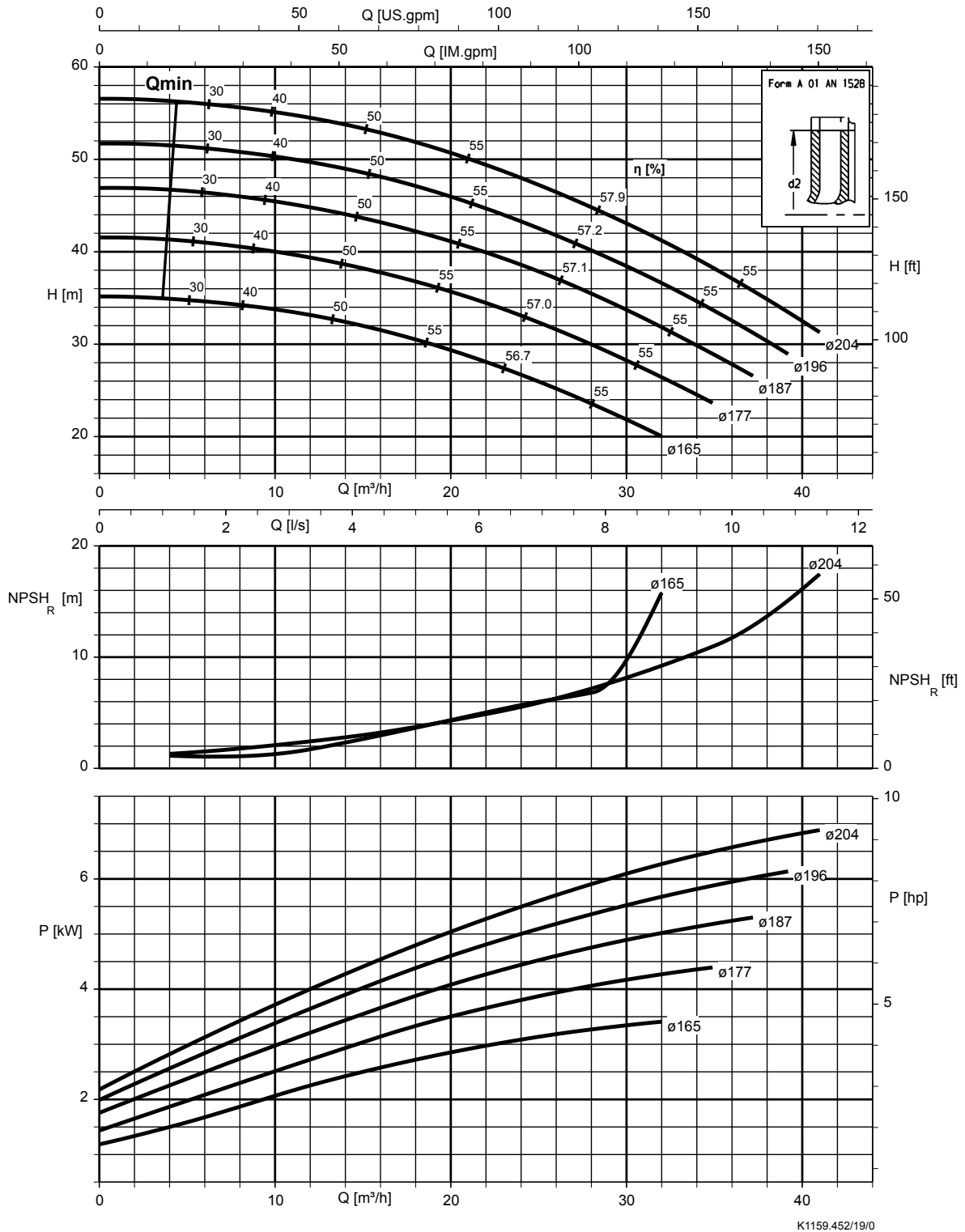


Etaline, n = 2900 t/min

Etaline 032-032-160, n = 2900 t/min

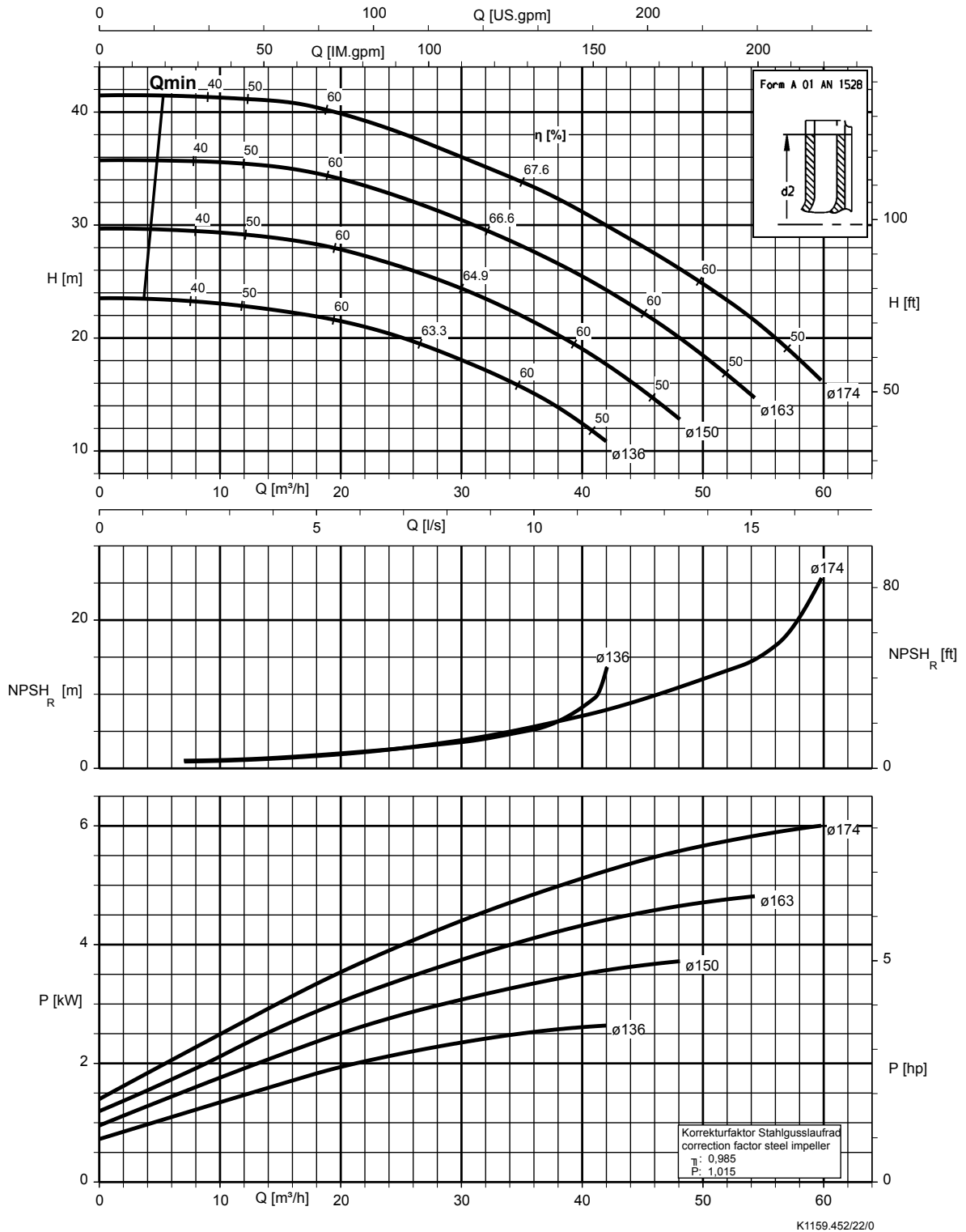


Etaline 032-032-200, n = 2900 t/min



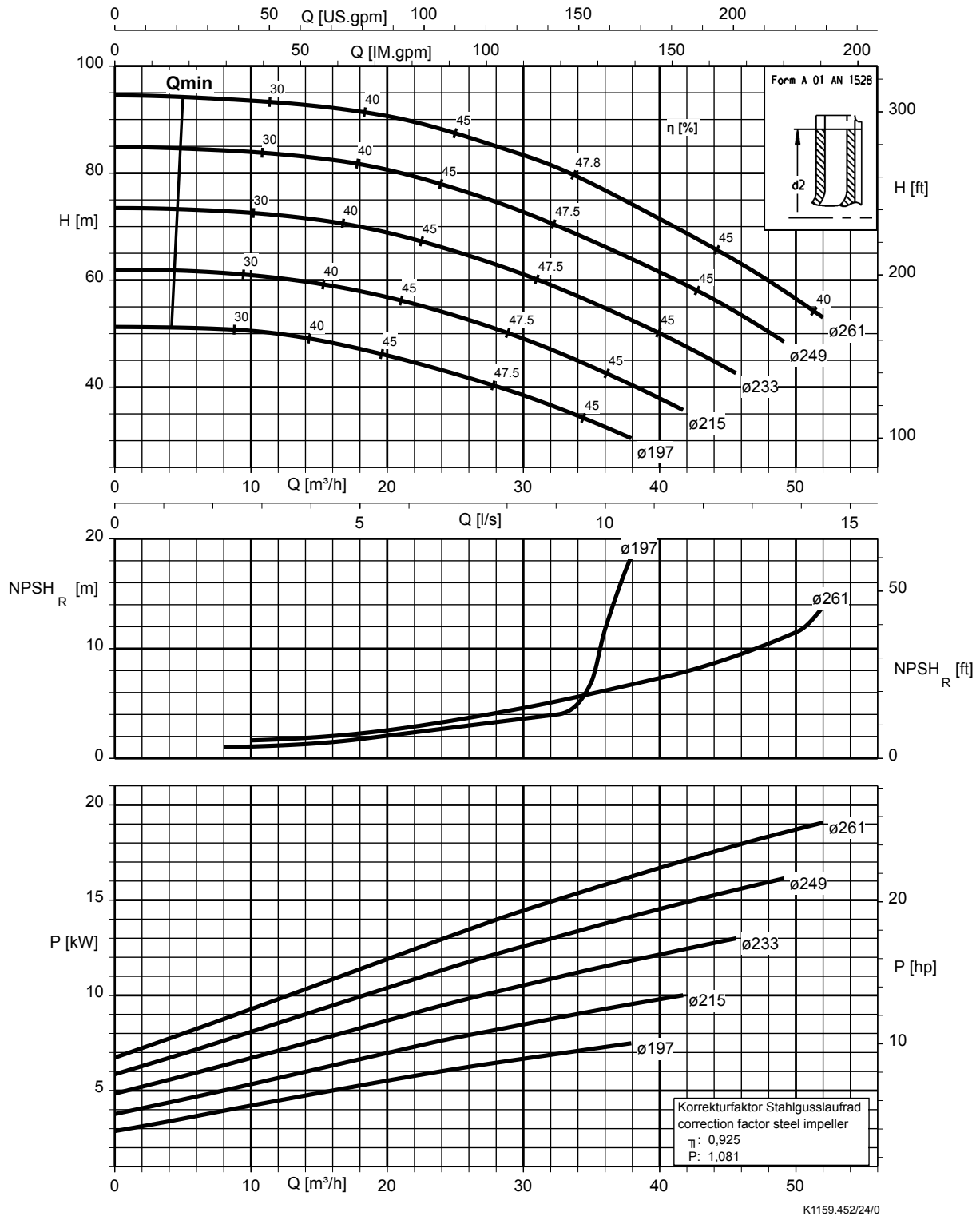


Etaline 040-040-160, n = 2900 t/min

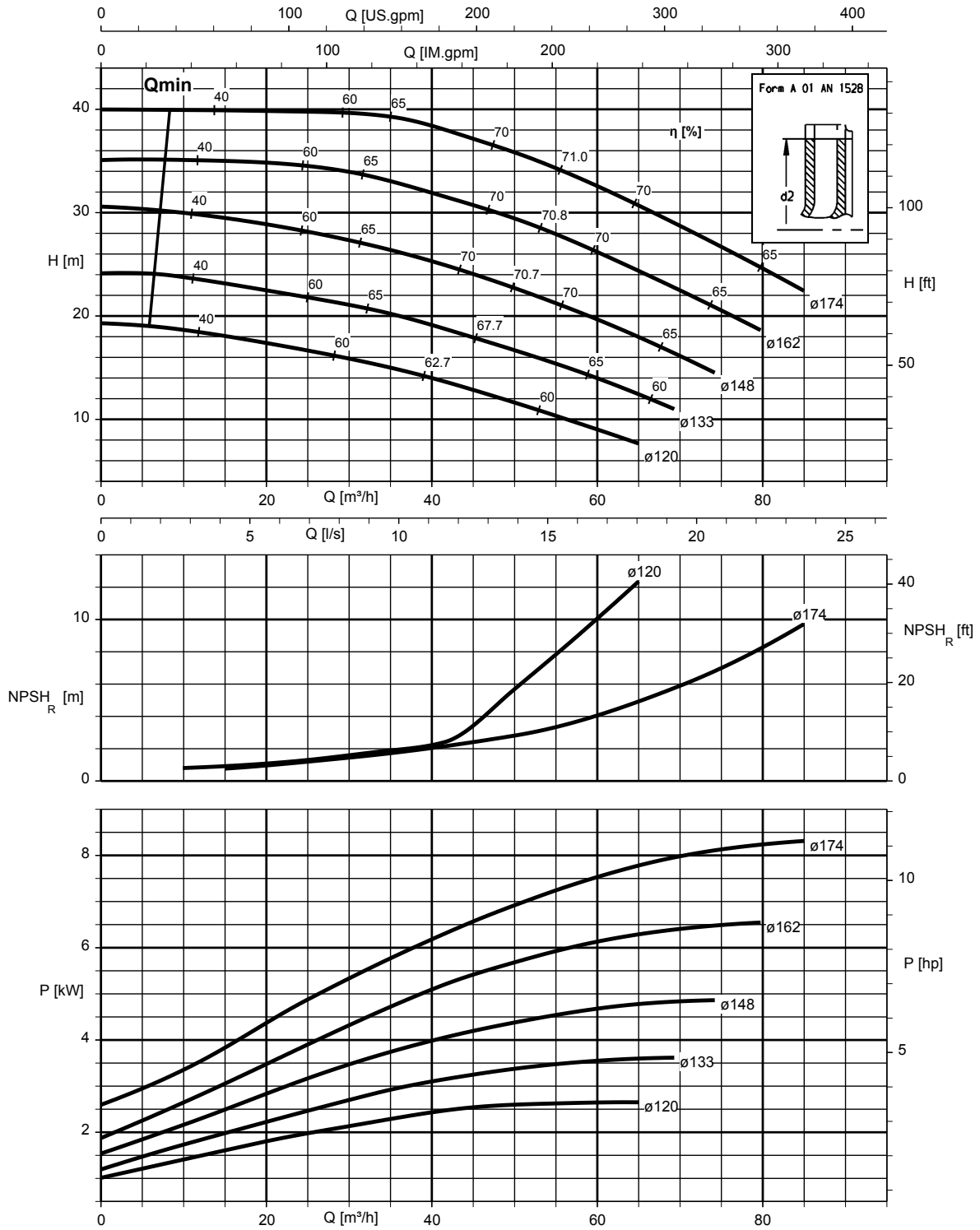


K1159.452/22/0

Etaline 040-040-250, n = 2900 t/min

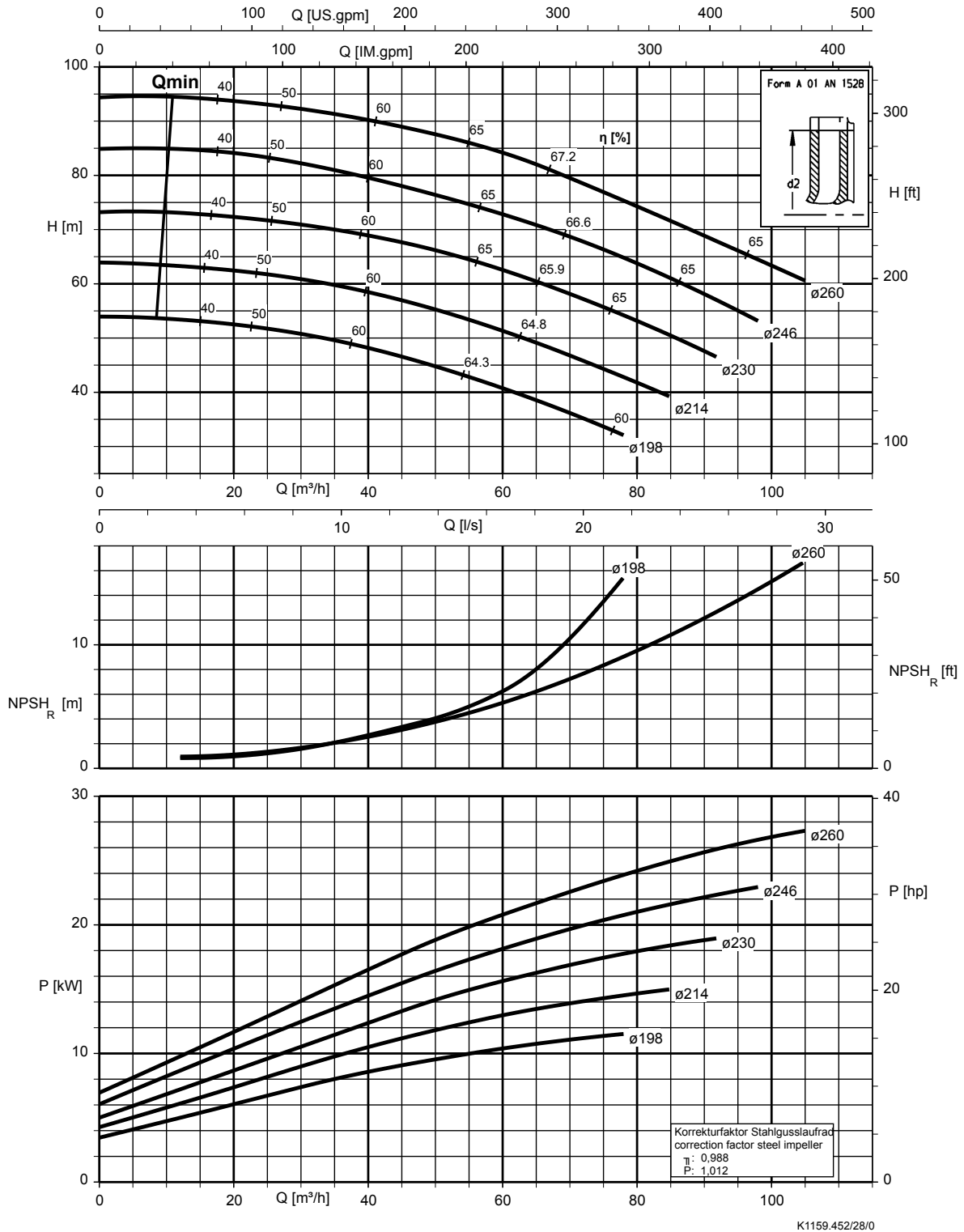


Etaline 050-050-160, n = 2900 t/min

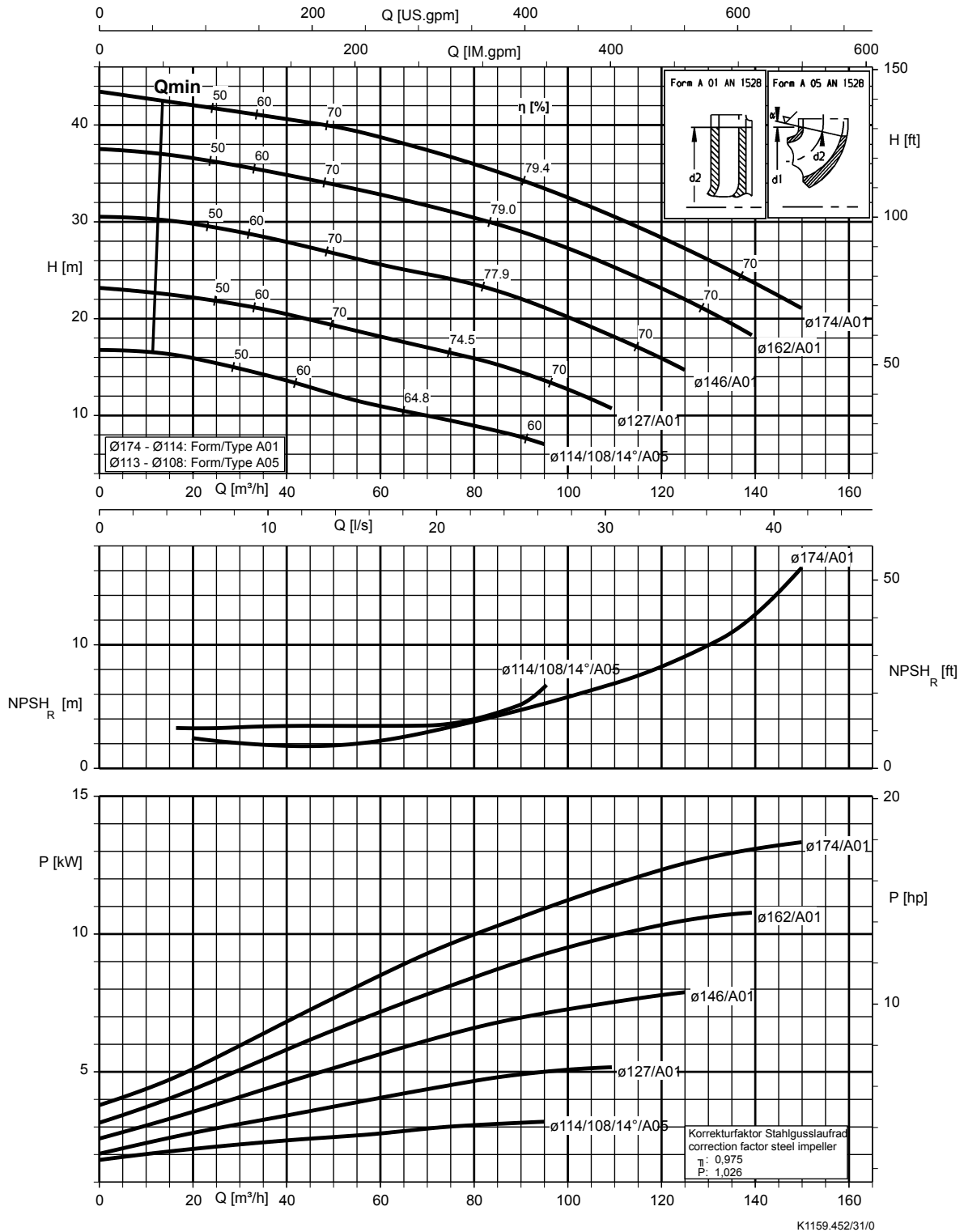


K1159.452/26/0

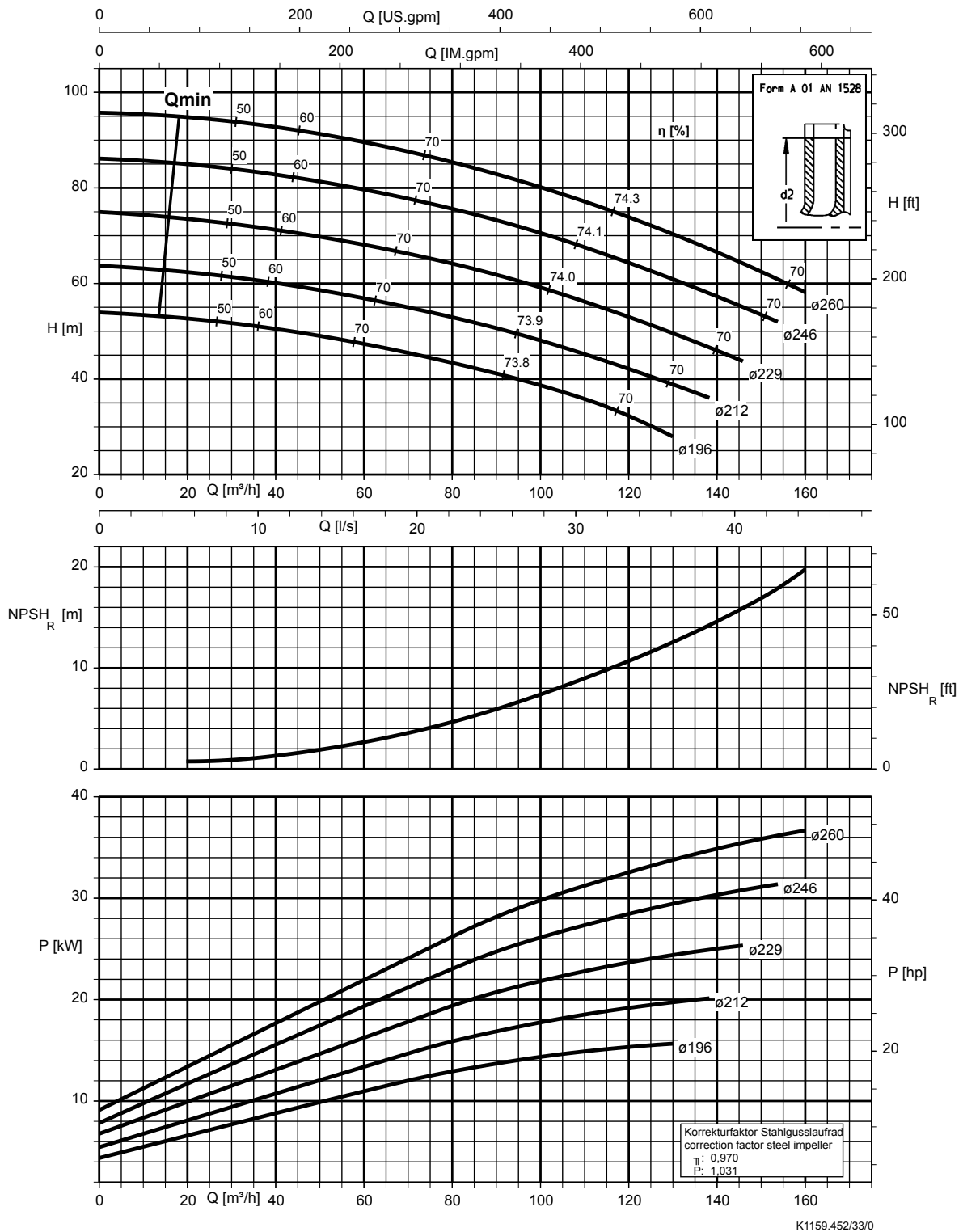
Etaline 050-050-250, n = 2900 t/min



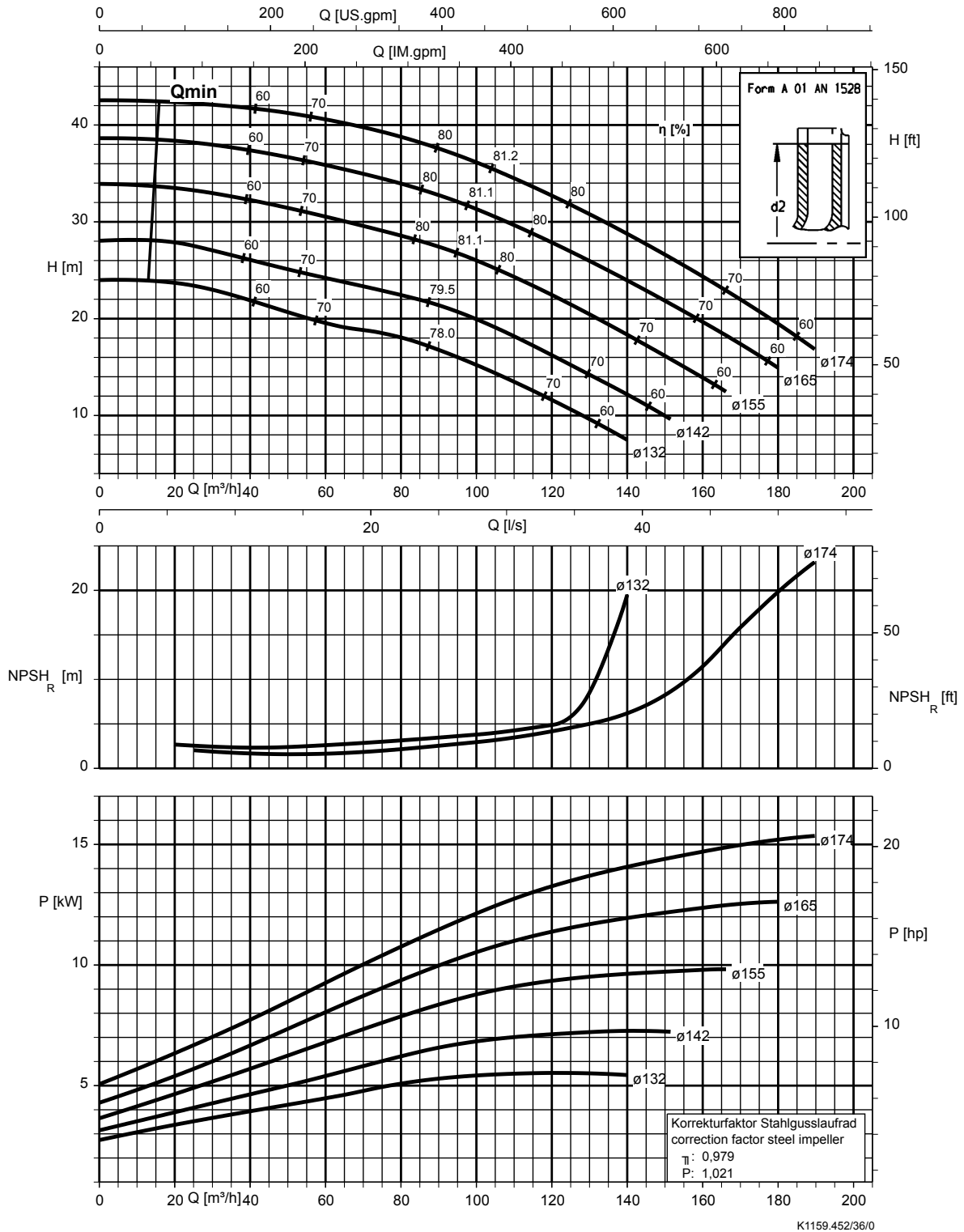
Etaline 065-065-160, n = 2900 t/min



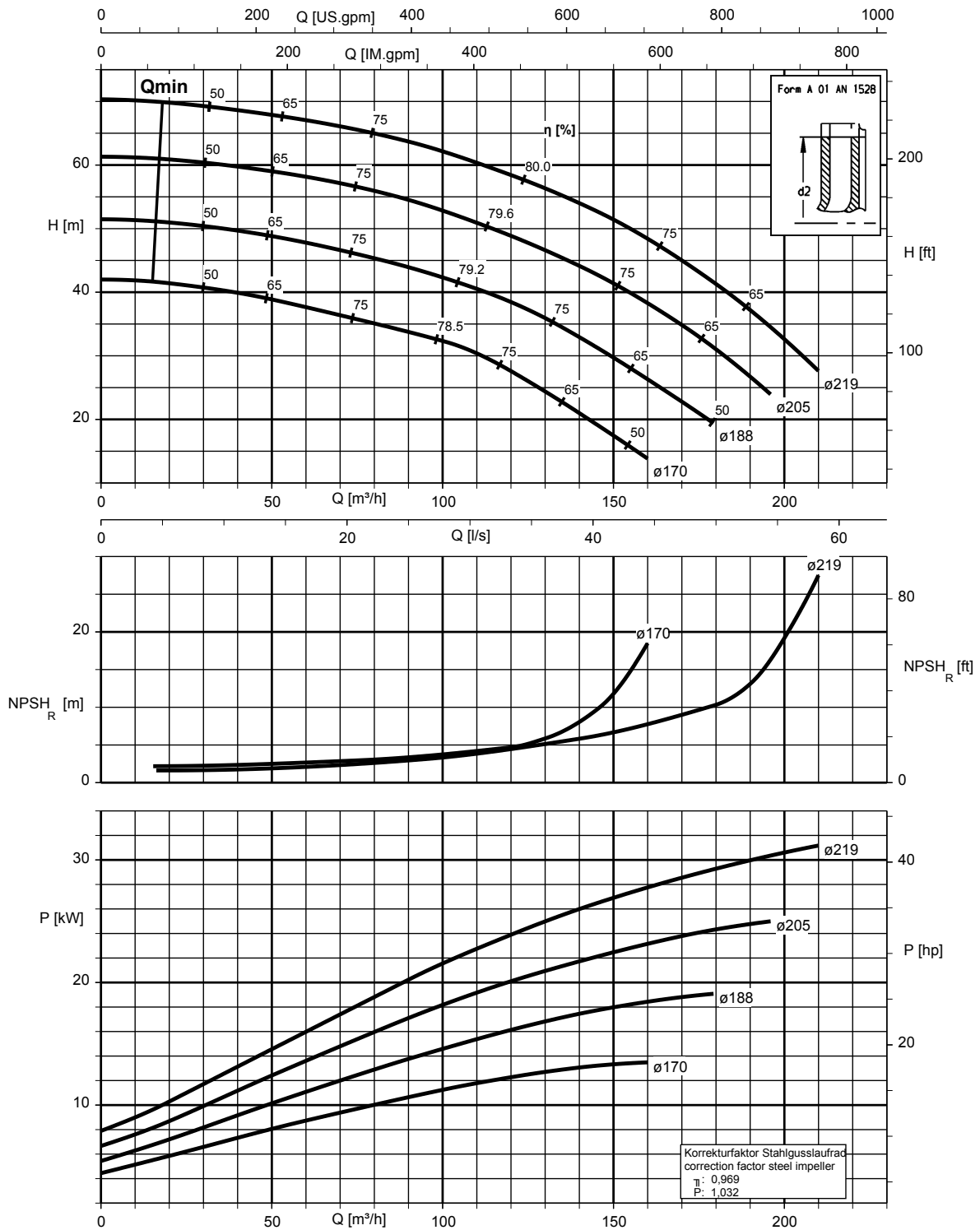
Etaline 065-065-250, n = 2900 t/min



Etaline 080-080-160, n = 2900 t/min



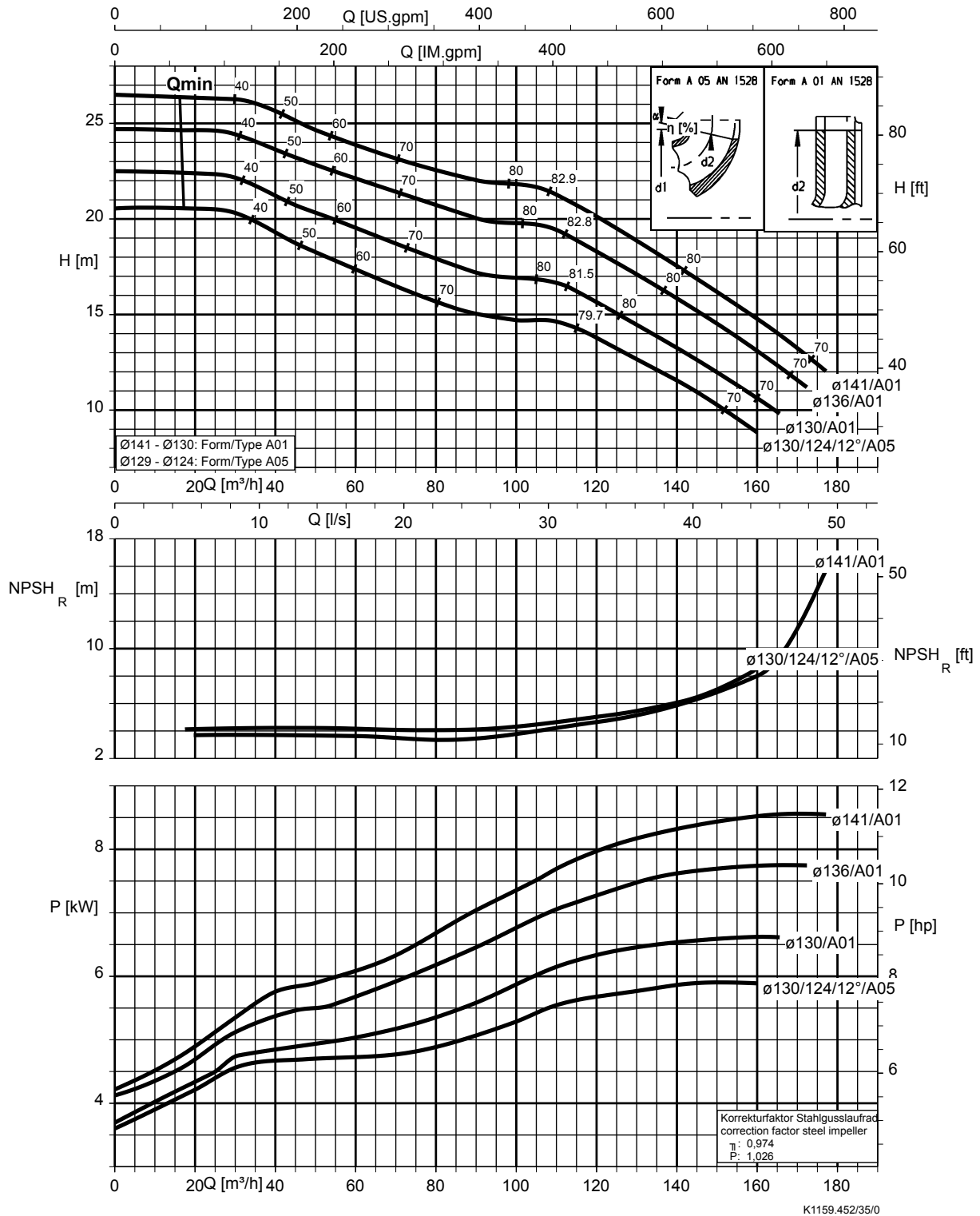
Etaline 080-080-200, n = 2900 t/min



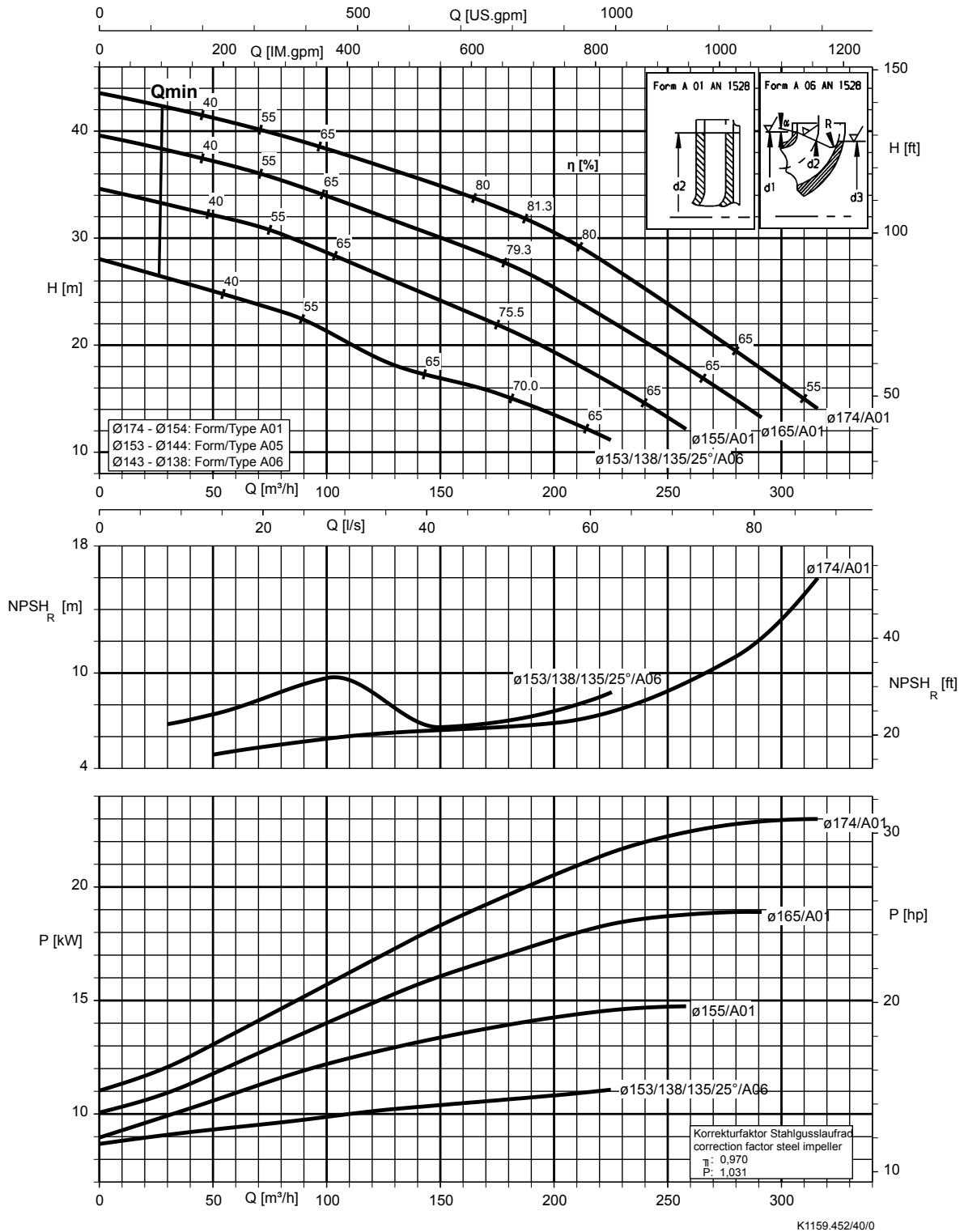
K1159.452/37/0



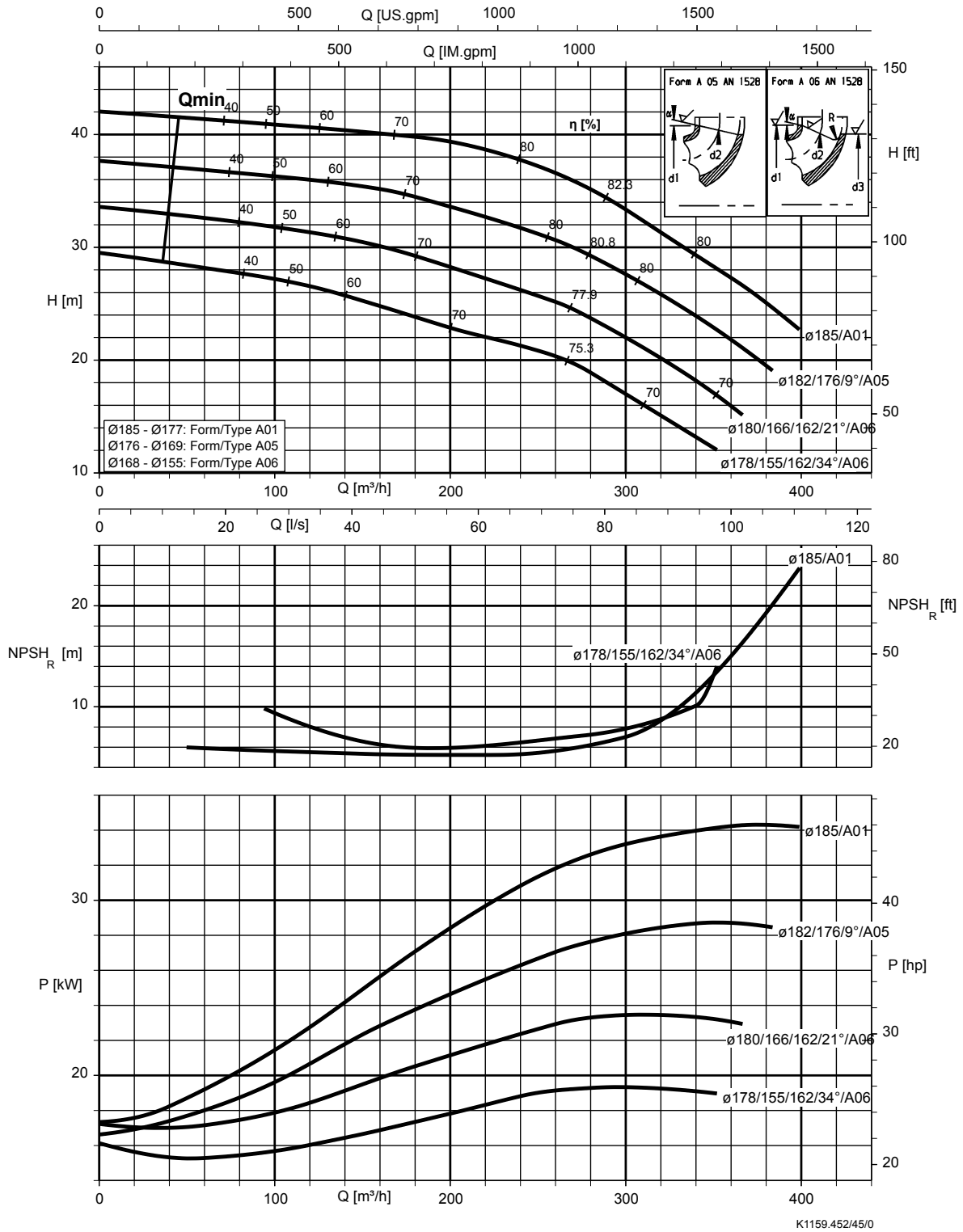
Etaline 100-100-125, n = 2900 t/min



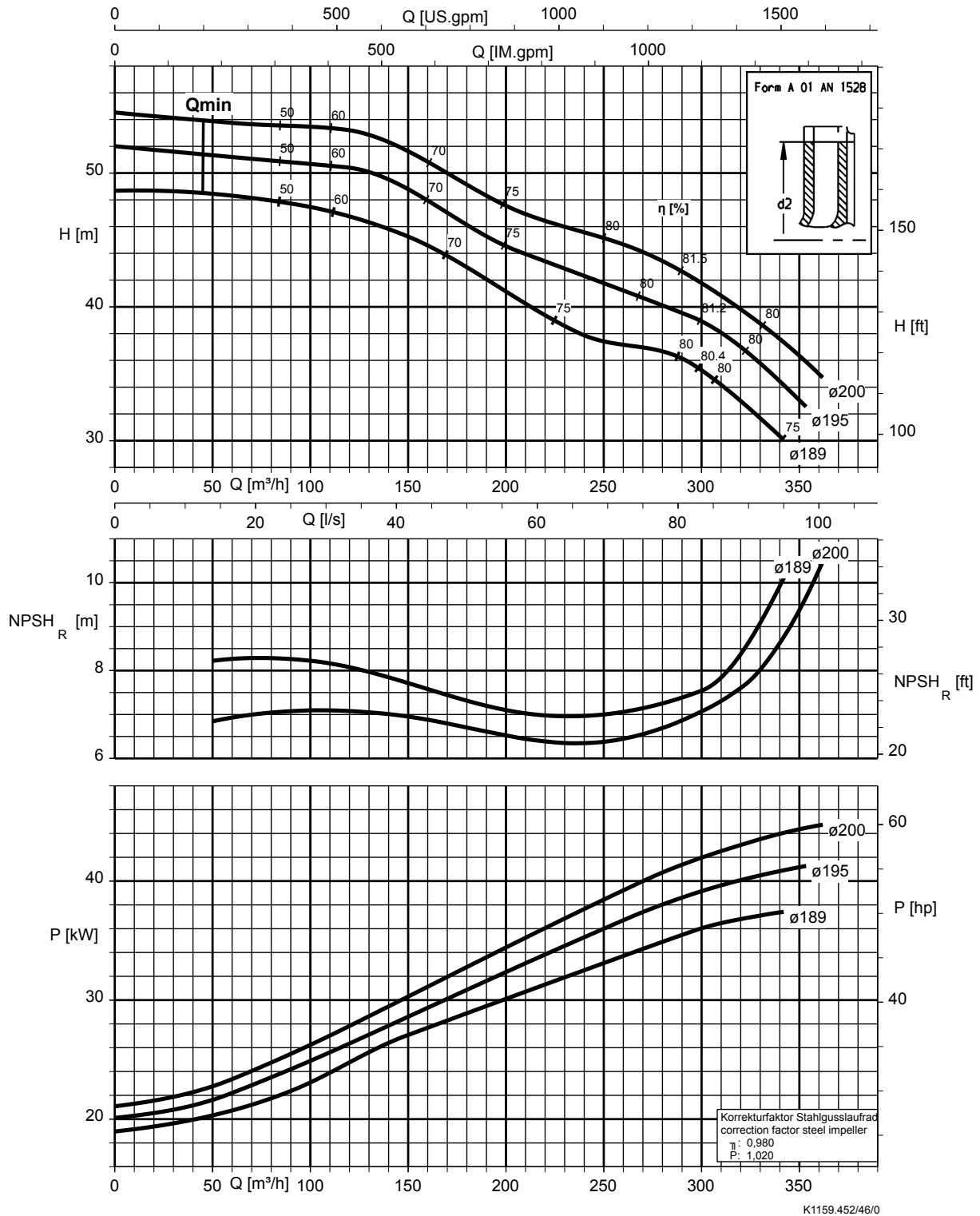
Etaline 100-100-160, n = 2900 t/min



Etaline 125-125-160, n = 2900 t/min

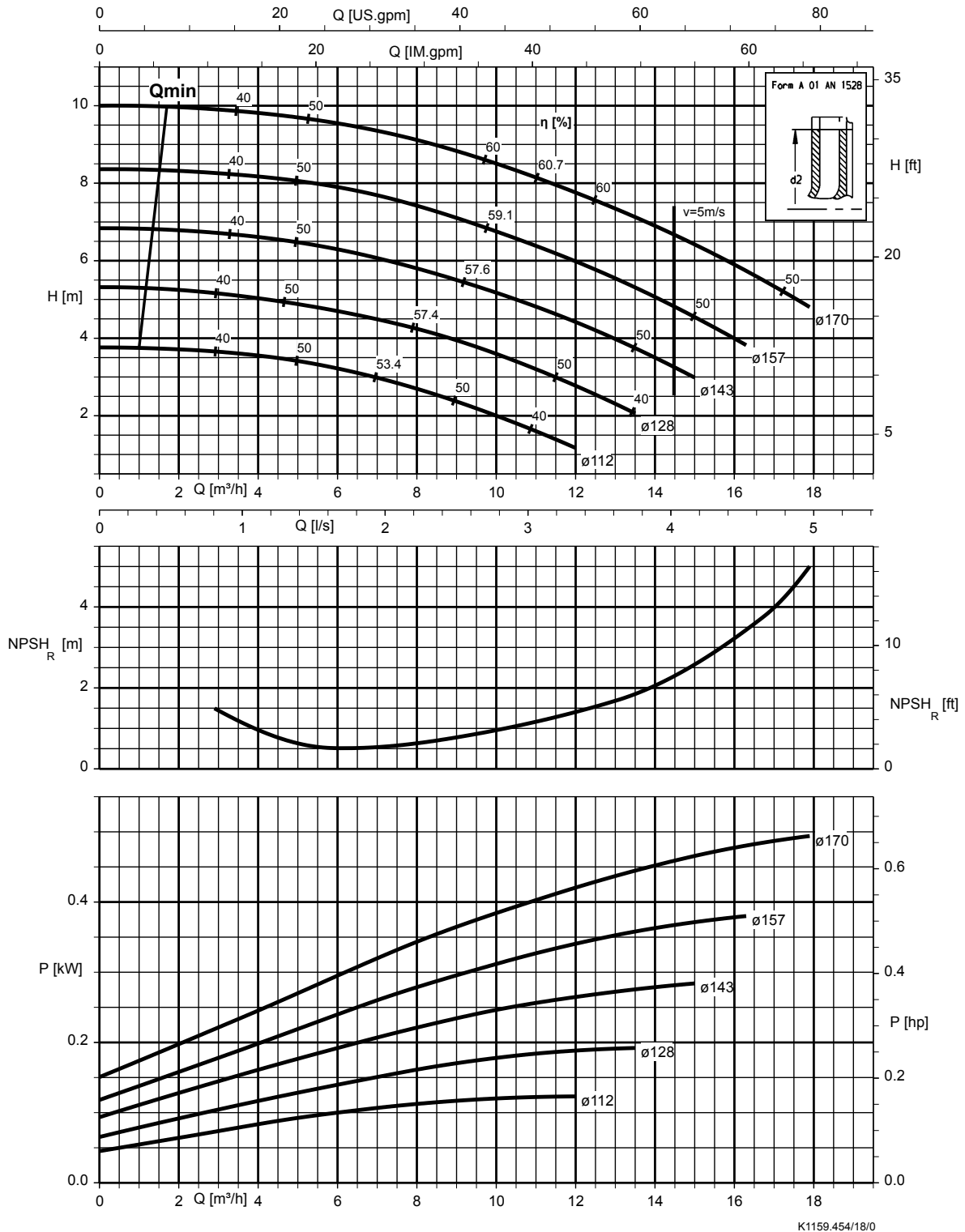


Etaline 125-125-200, n = 2900 t/min

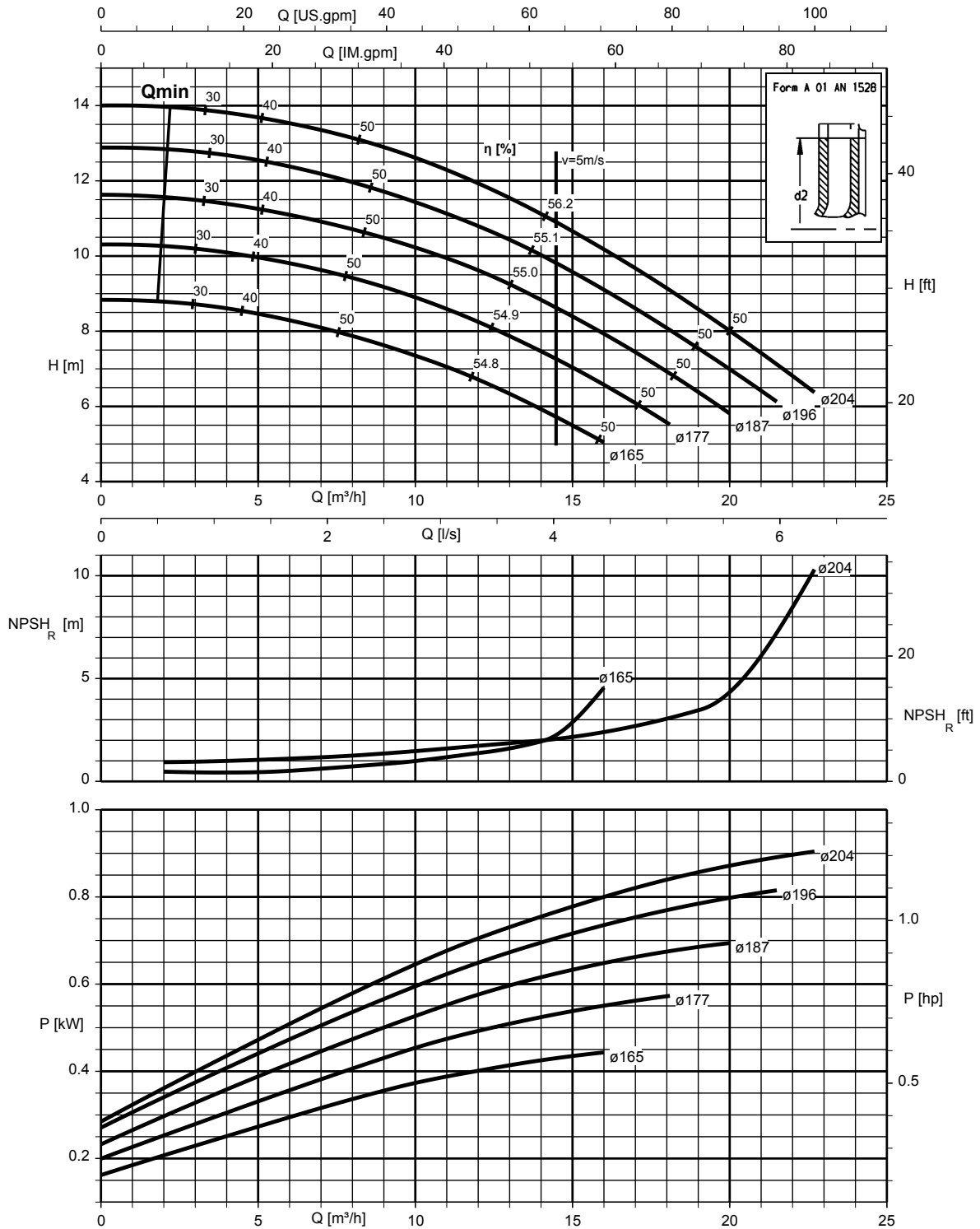


Etaline, n = 1450 t/min

Etaline 032-032-160, n = 1450 t/min

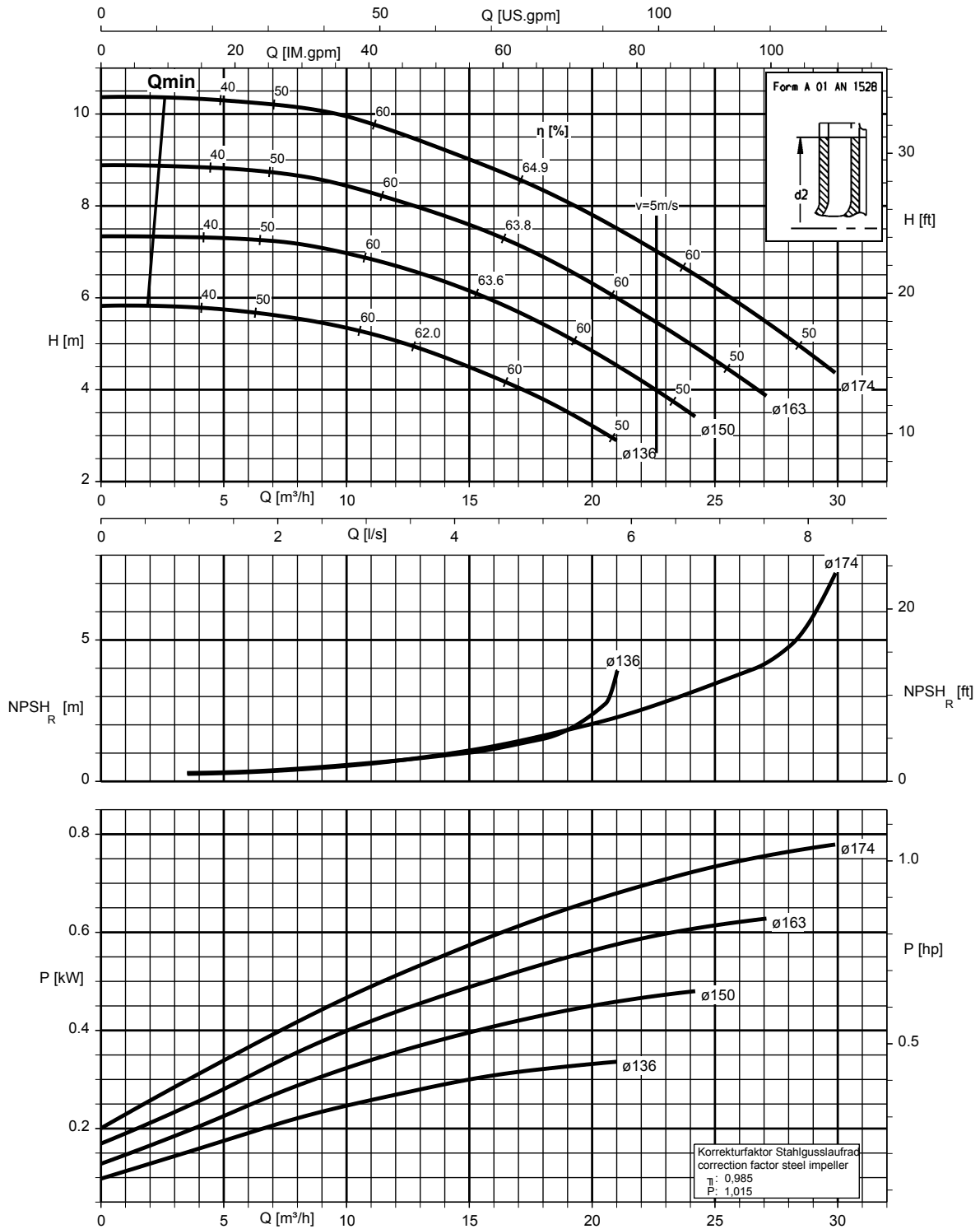


Etaline 032-032-200, n = 1450 t/min



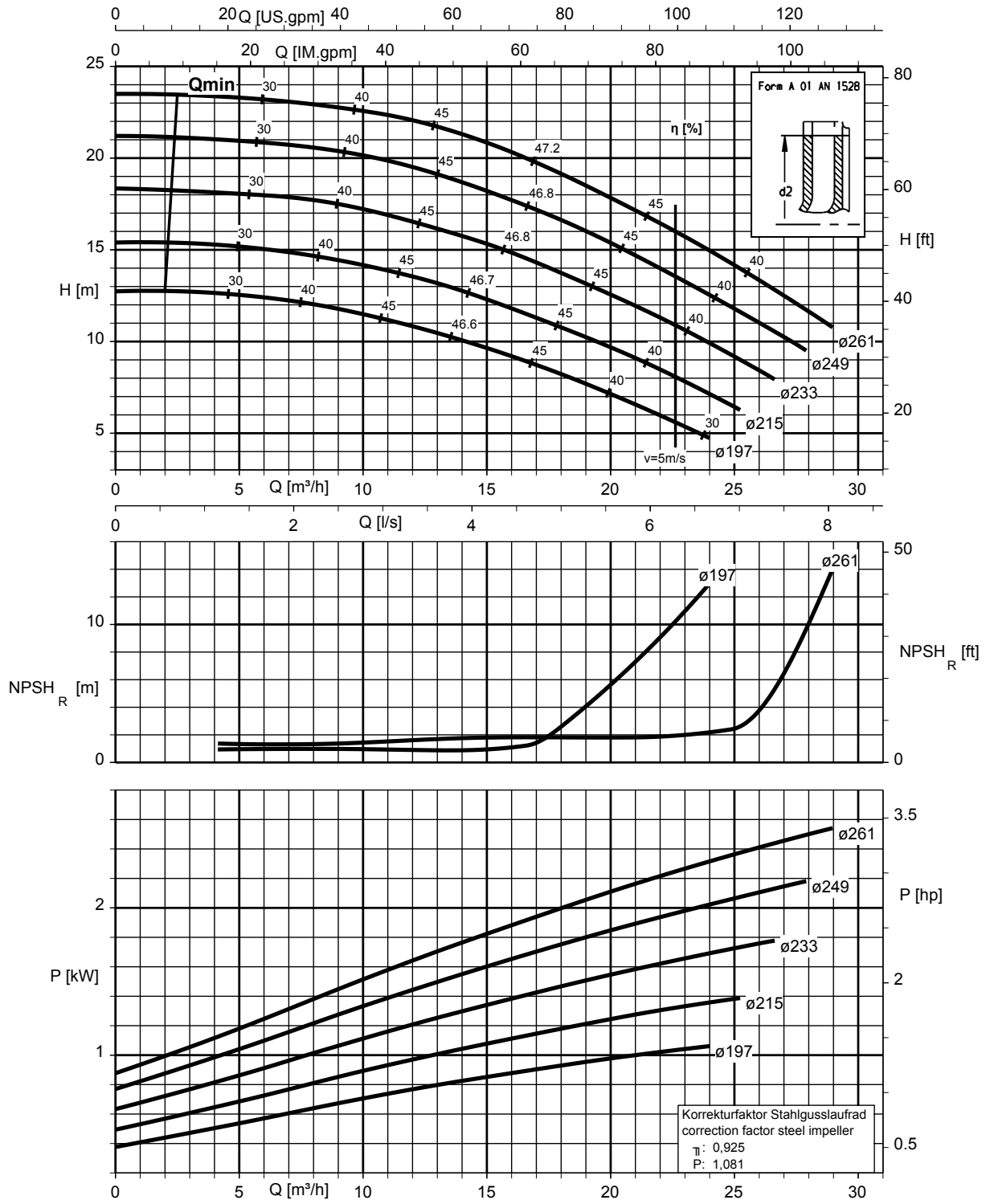
K1159.454/19/0

Etaline 040-040-160, n = 1450 t/min



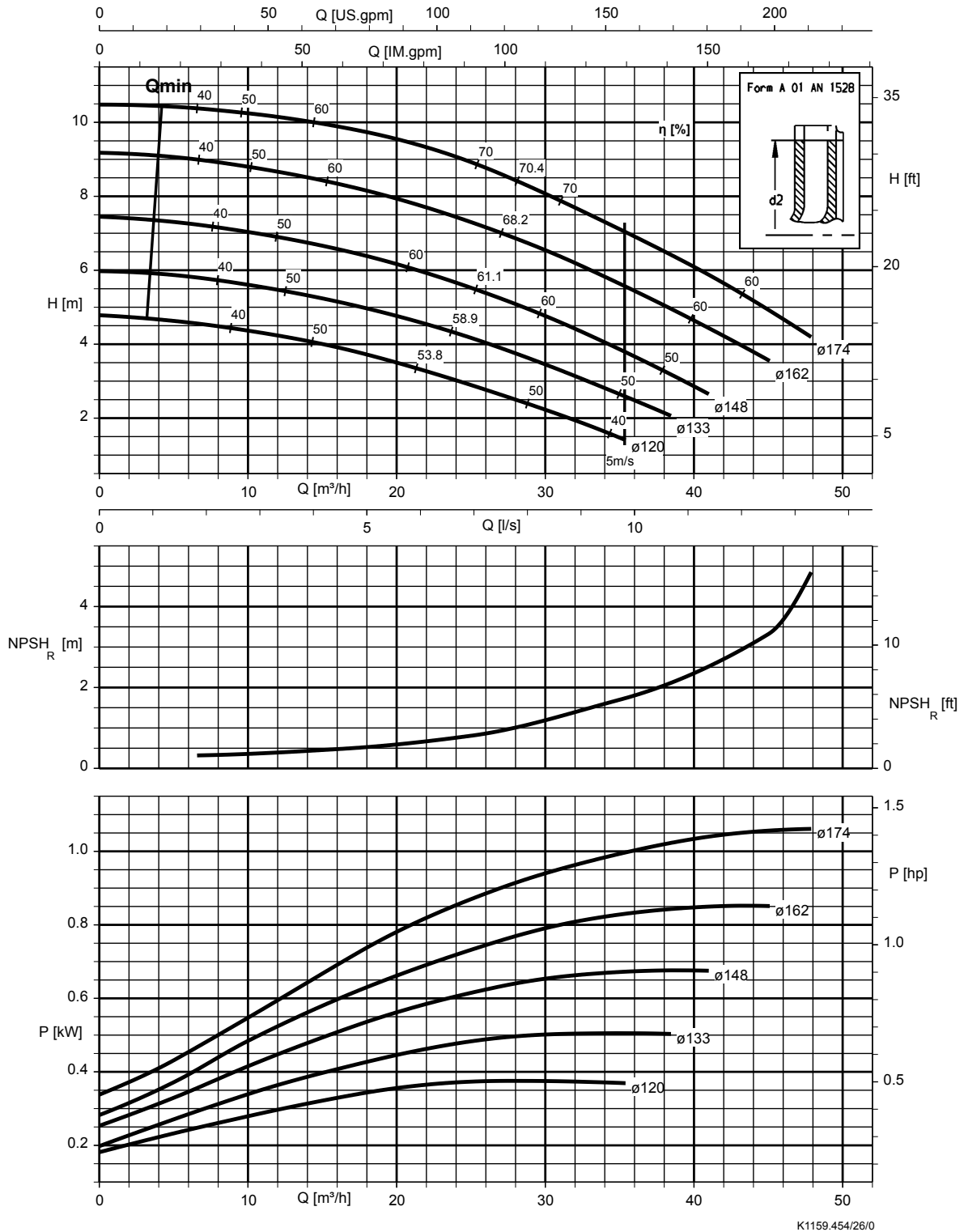
K1159.454/22/0

Etaline 040-040-250, n = 1450 t/min

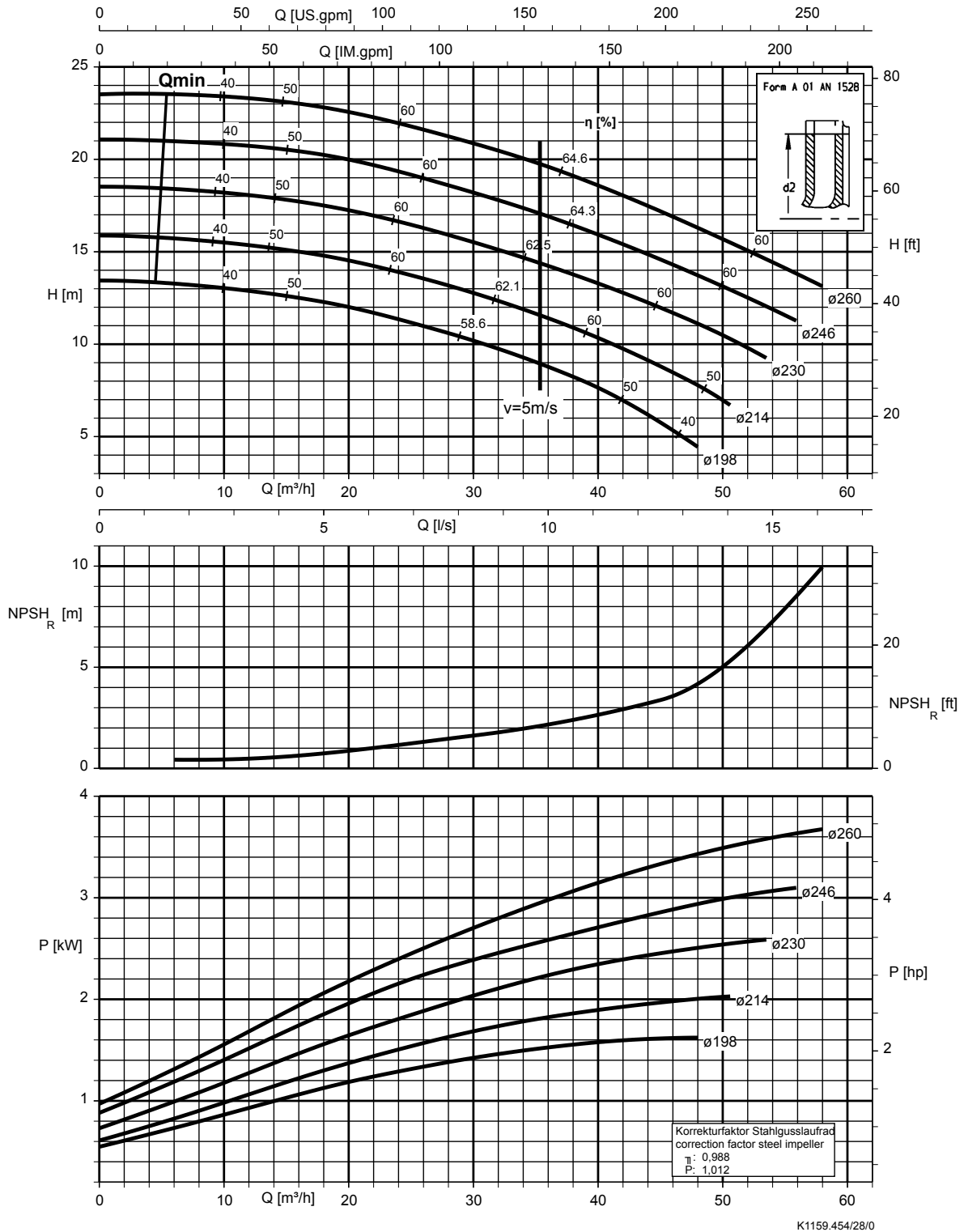




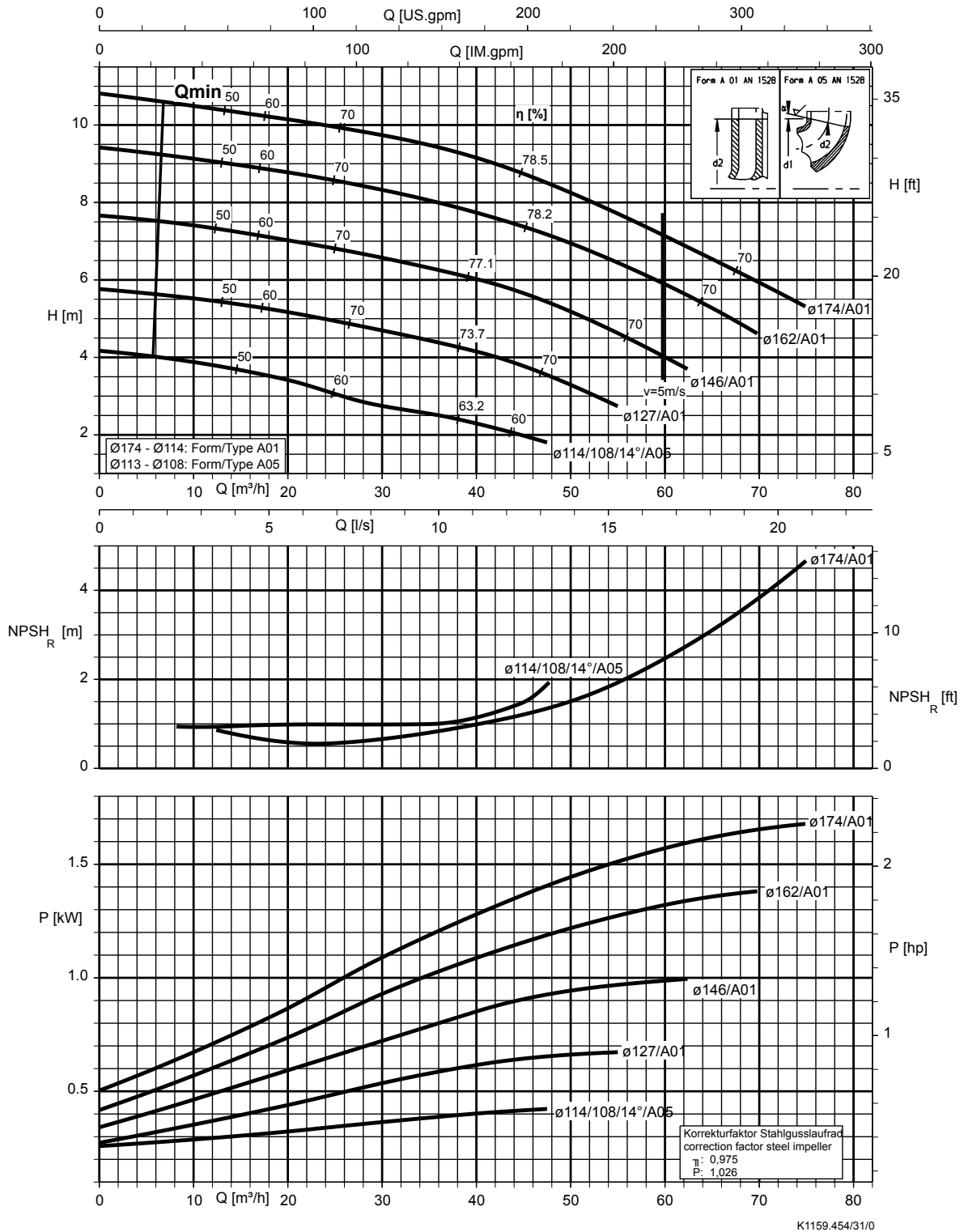
Etaline 050-050-160, n = 1450 t/min



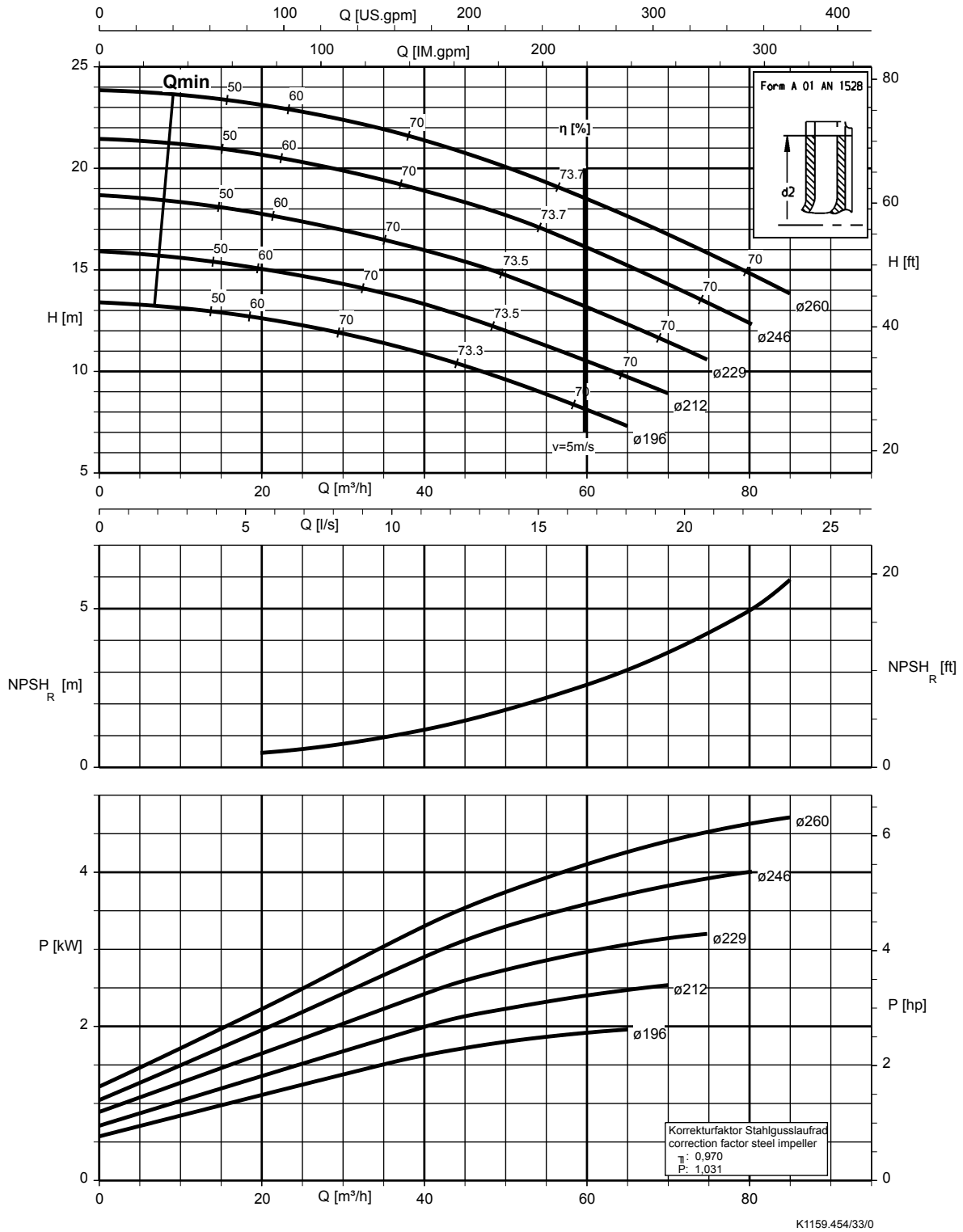
Etaline 050-050-250, n = 1450 t/min



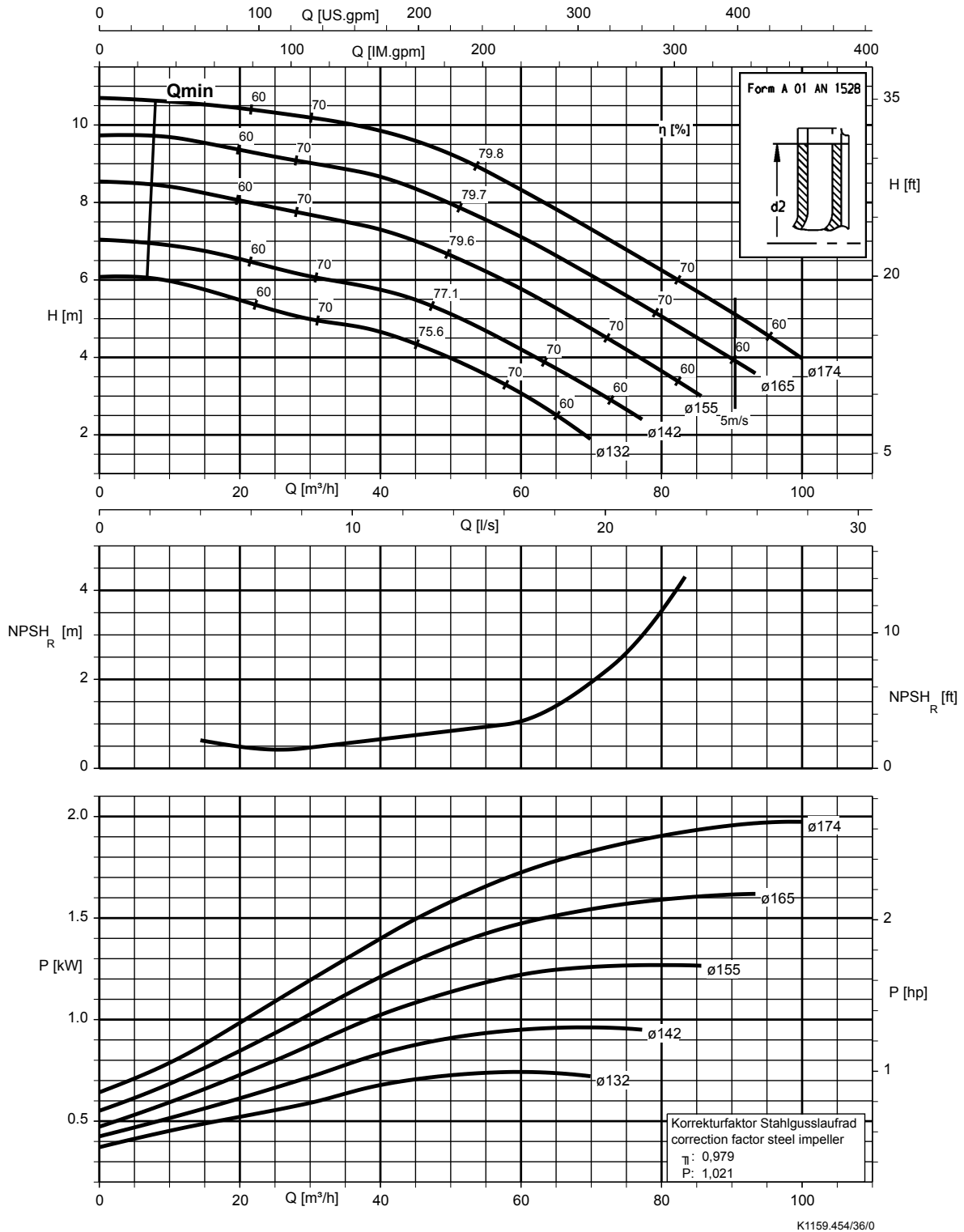
Etaline 065-065-160, n = 1450 t/min



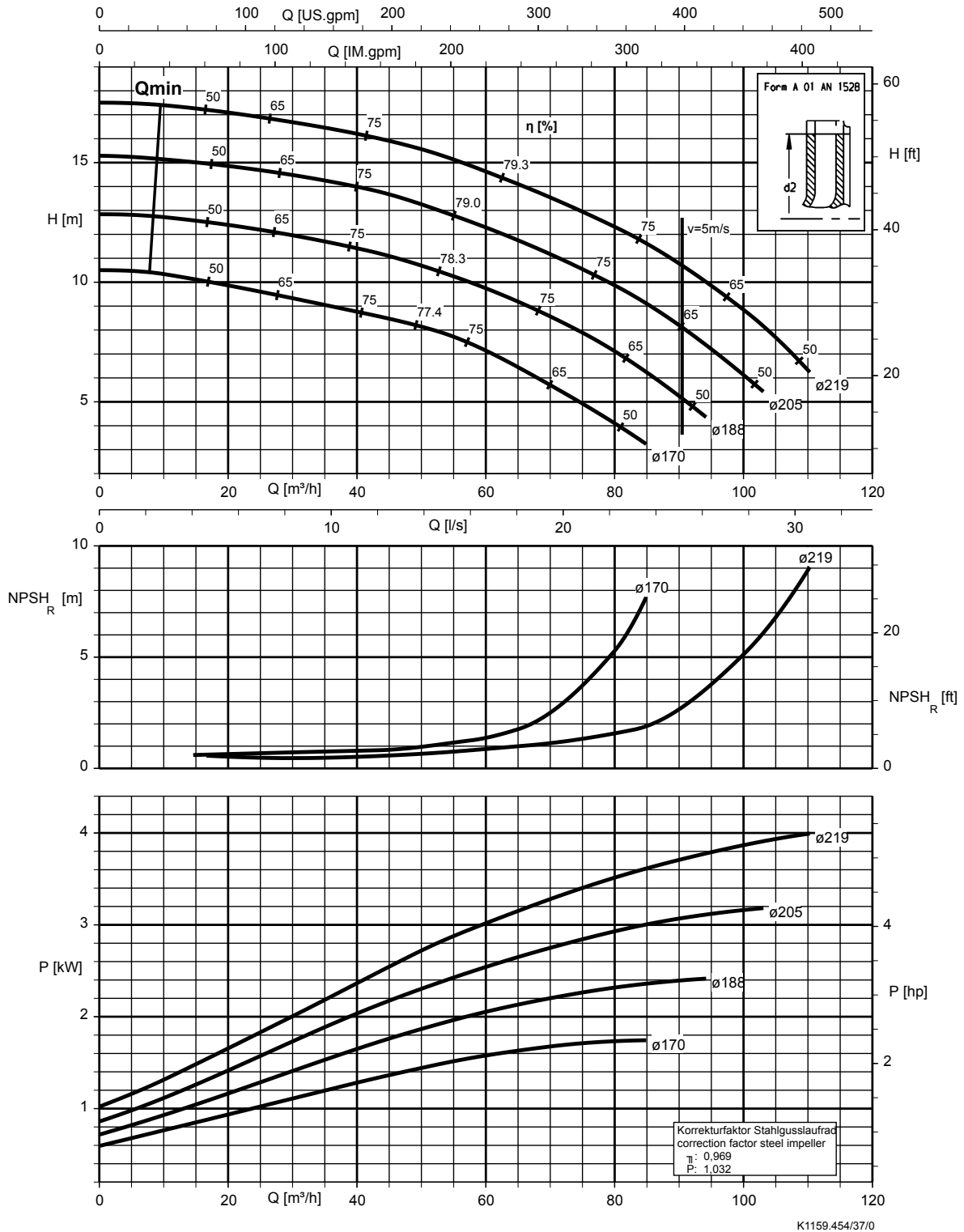
Etaline 065-065-250, n = 1450 t/min



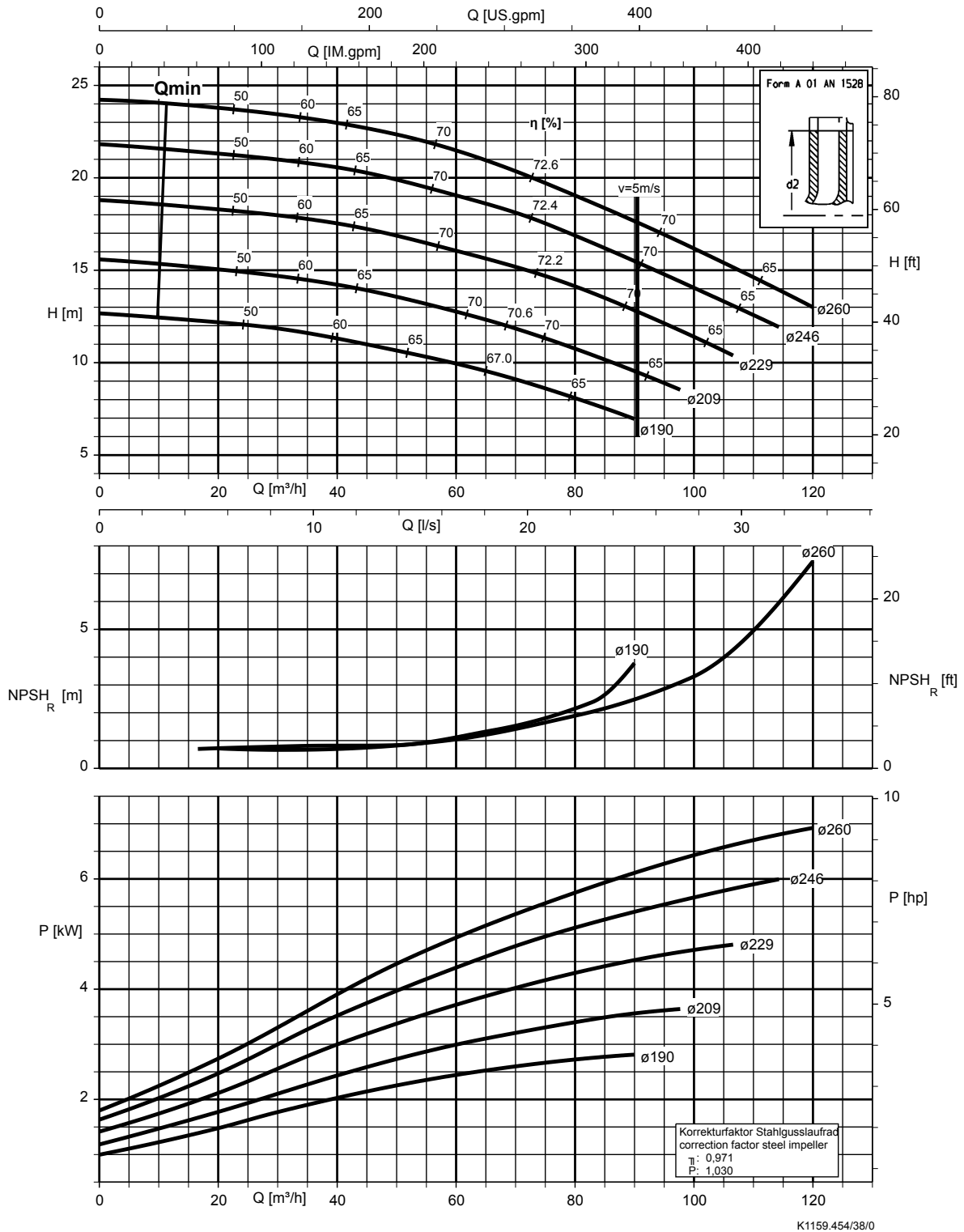
Etaline 080-080-160, n = 1450 t/min



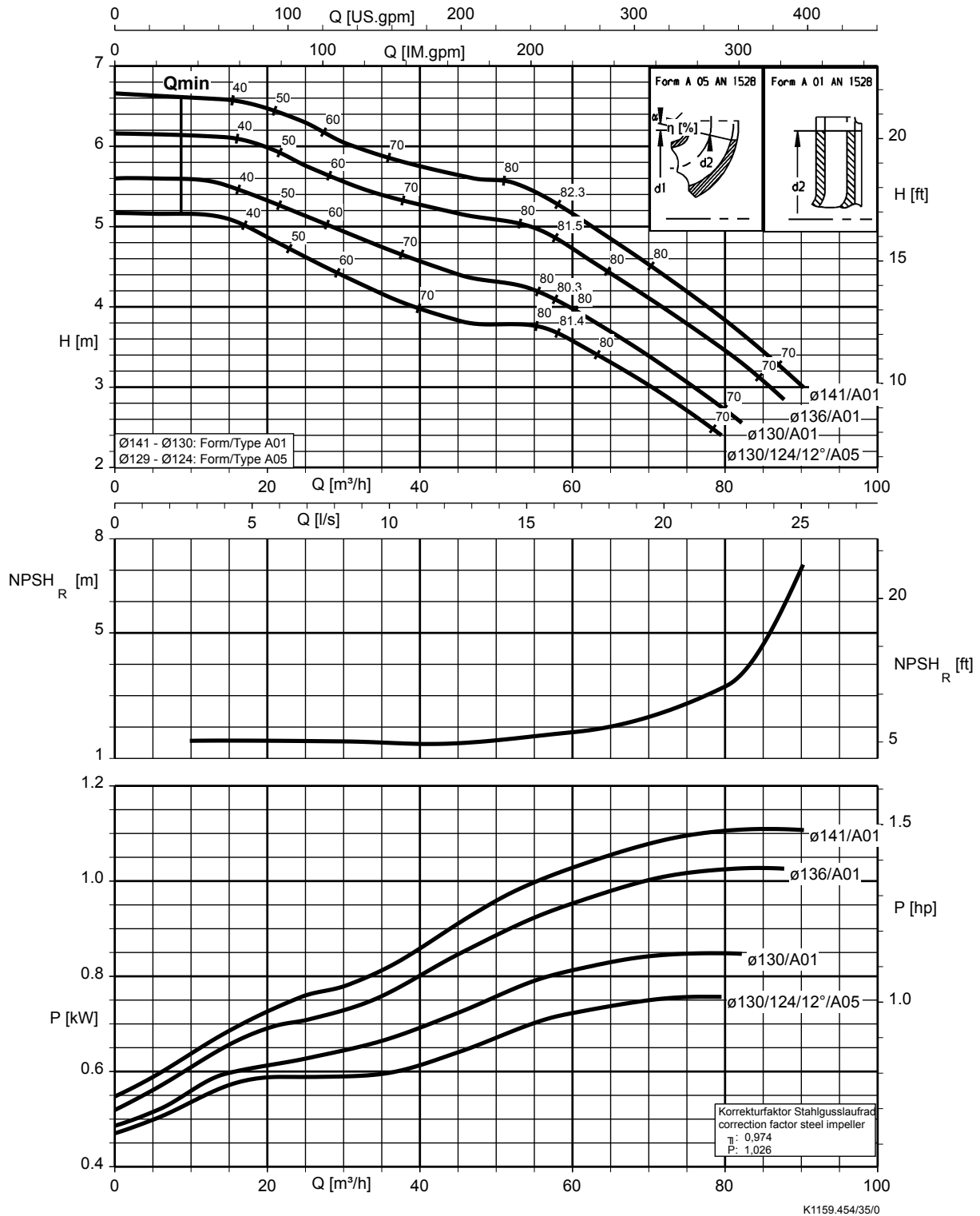
Etaline 080-080-200, n = 1450 t/min



Etaline 080-080-250, n = 1450 t/min

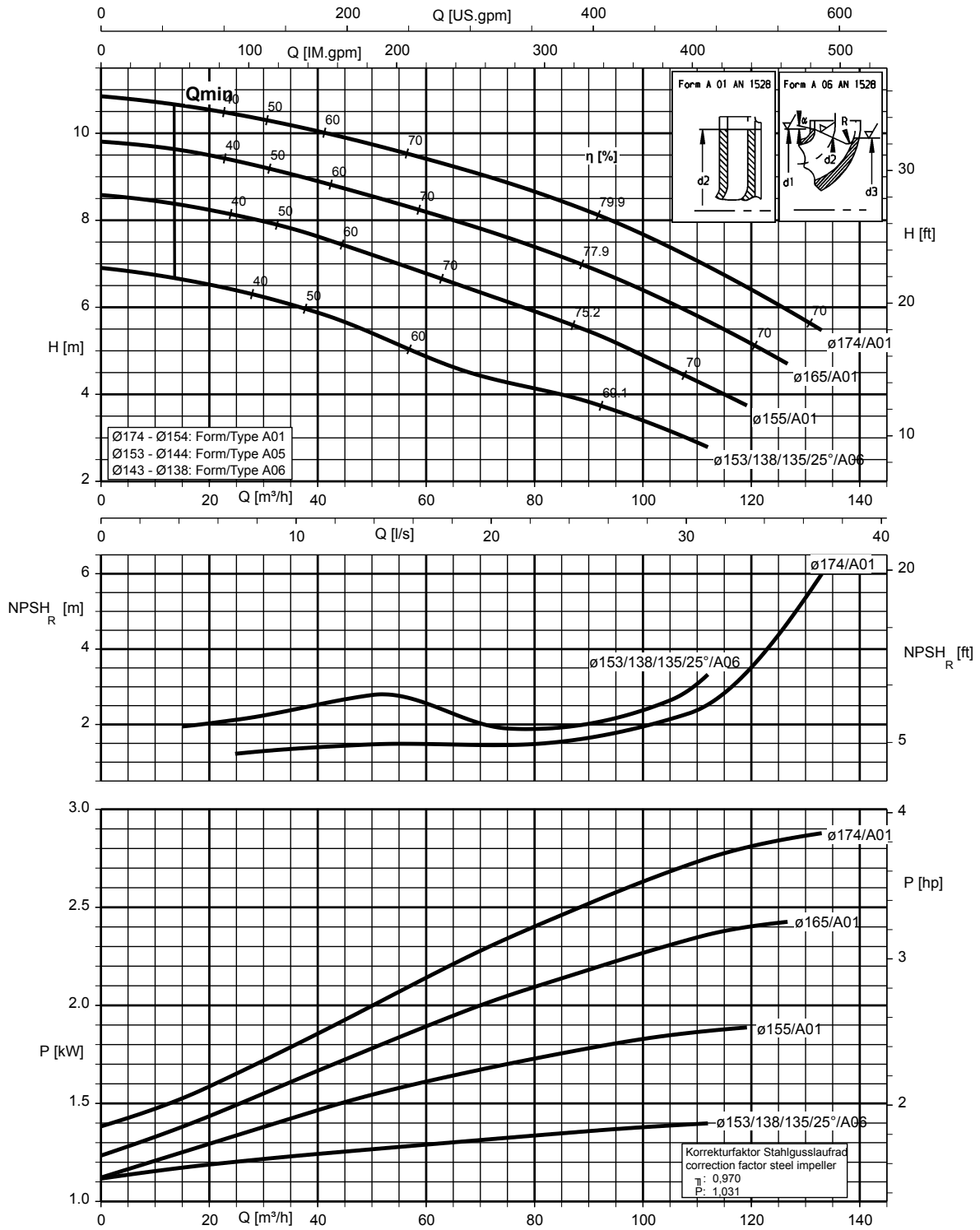


Etaline 100-100-125, n = 1450 t/min



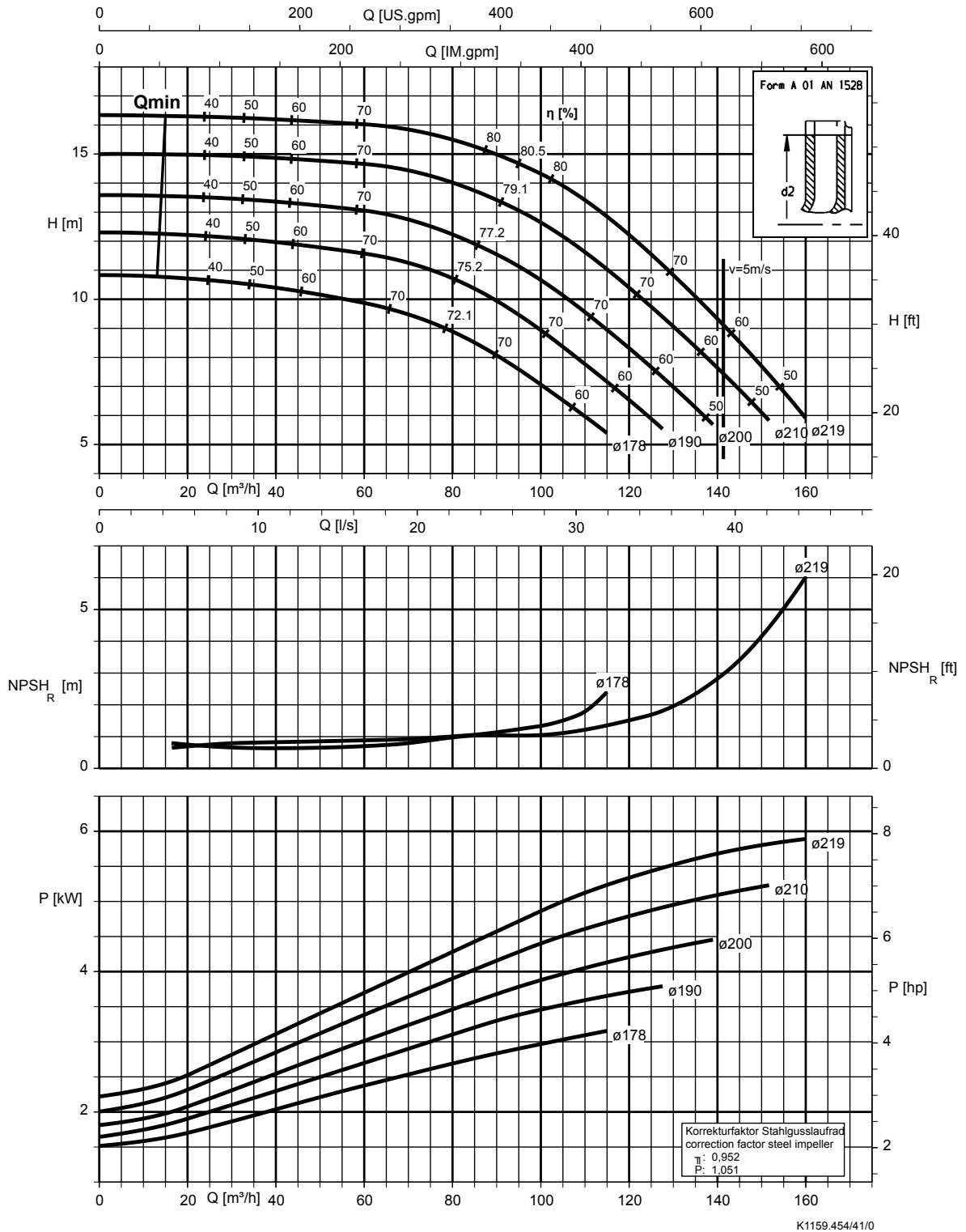


Etaline 100-100-160, n = 1450 t/min

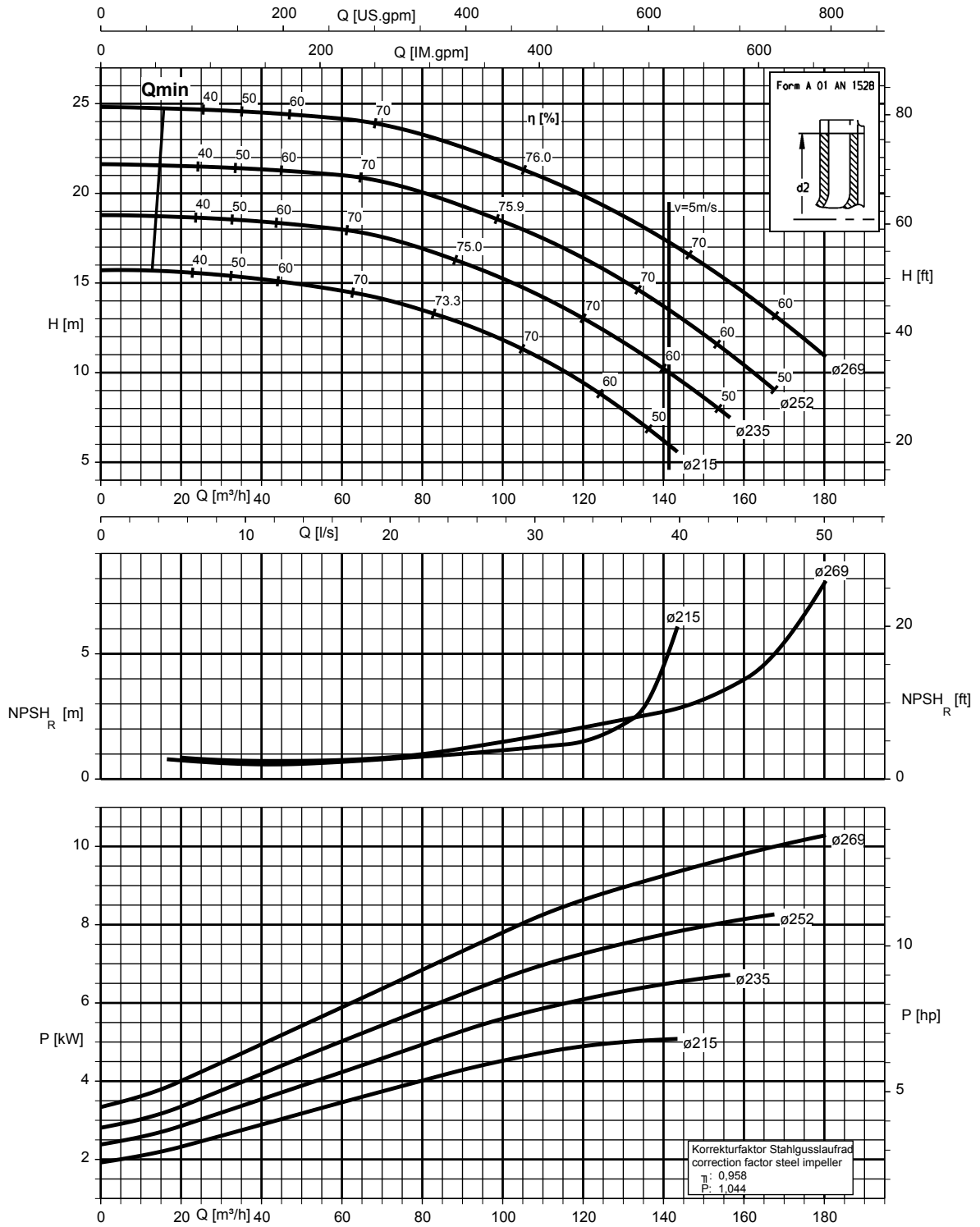


K1159.454/40/0

Etaline 100-100-200, n = 1450 t/min

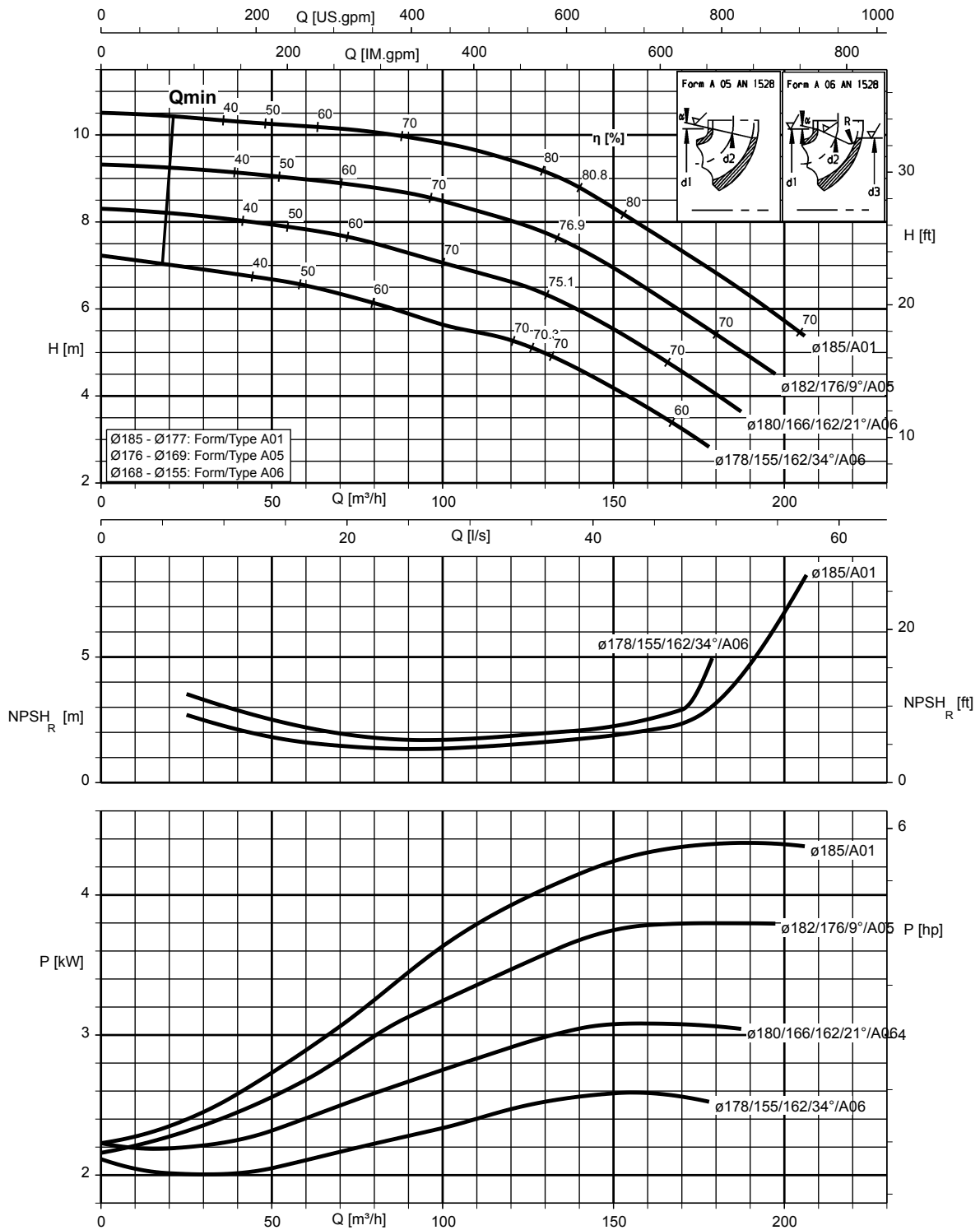


Etaline 100-100-250, n = 1450 t/min



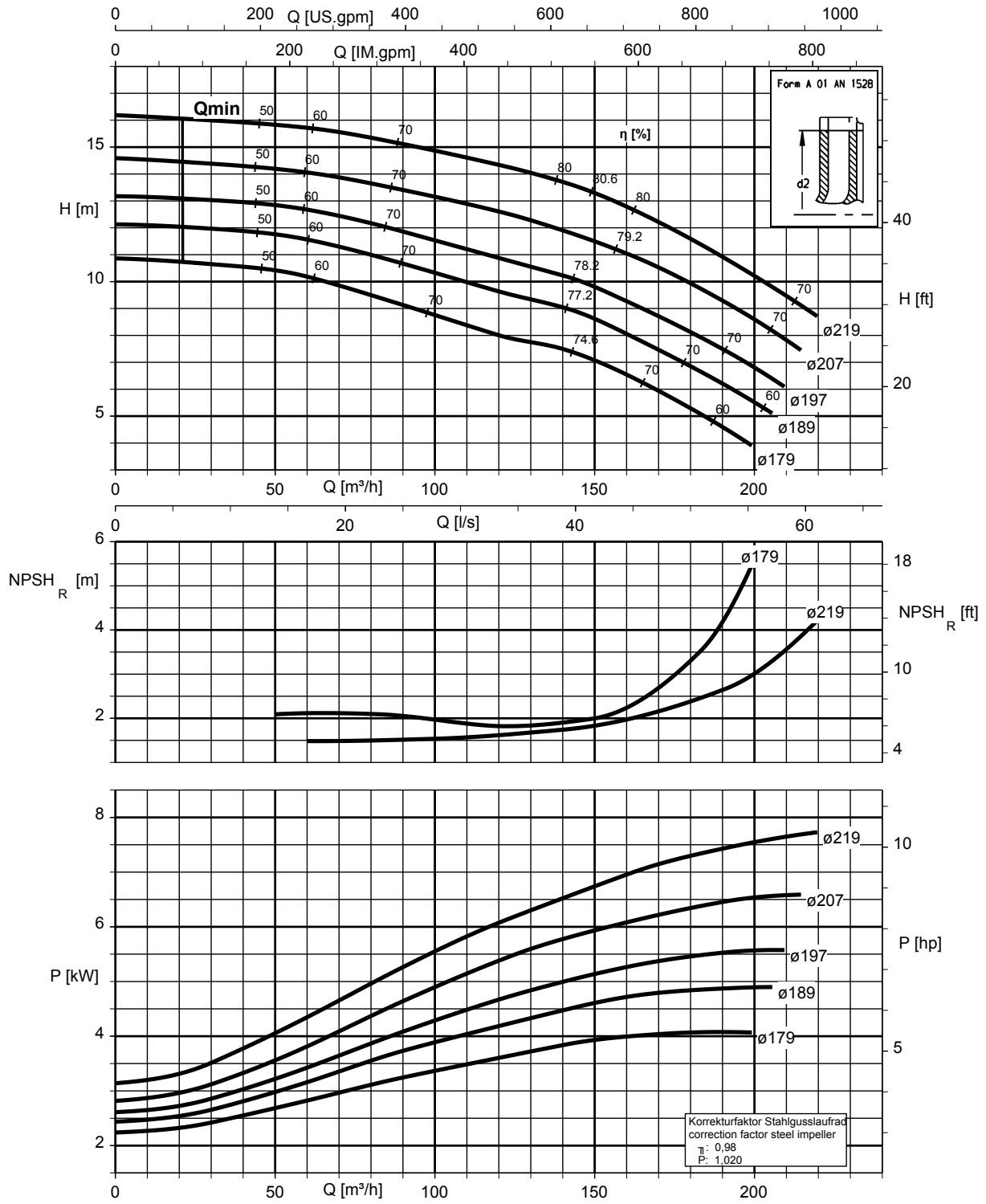
K1159.454/42/0

Etaline 125-125-160, n = 1450 t/min

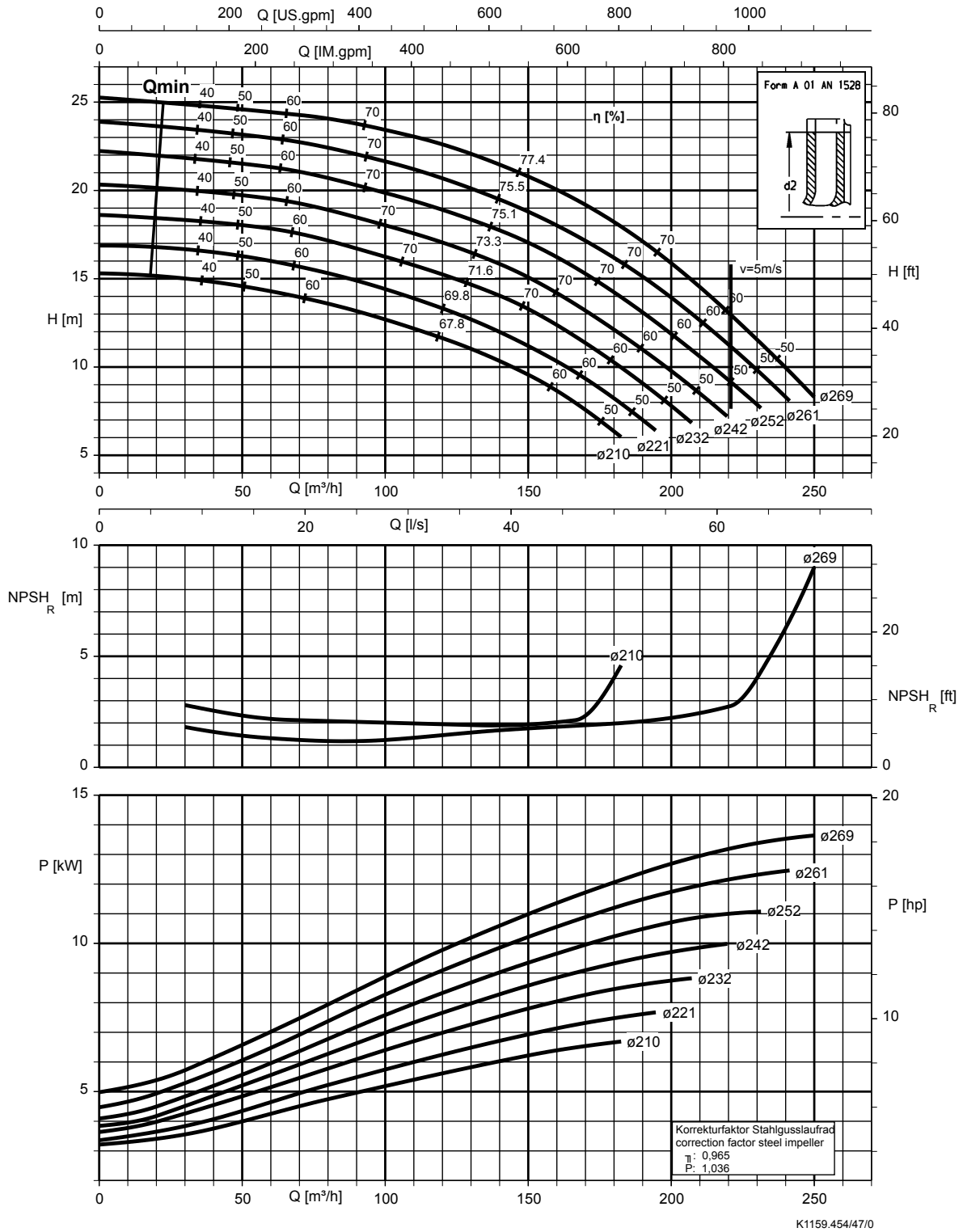


K1159.454/45/0

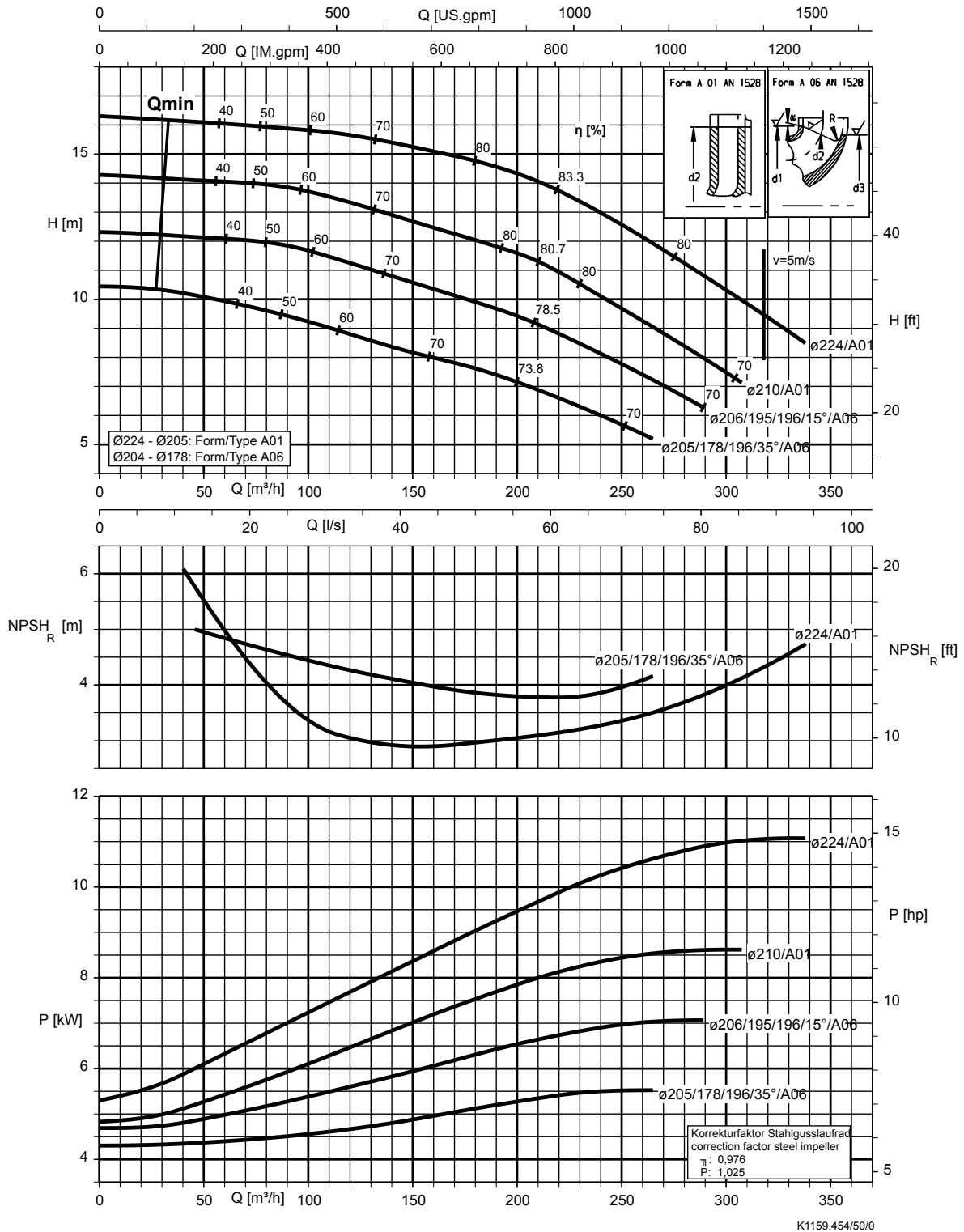
Etaline 125-125-200, n = 1450 t/min



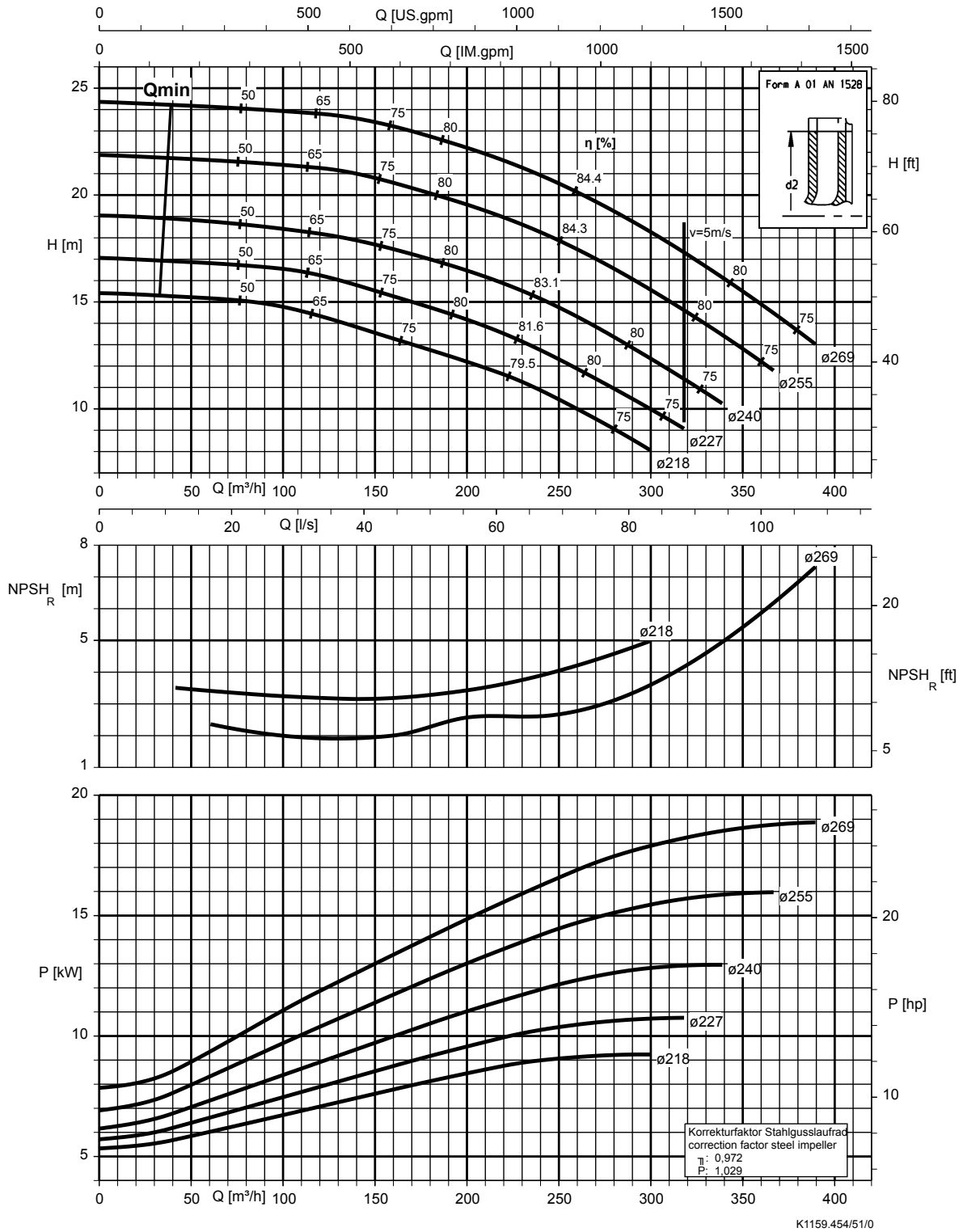
Etaline 125-125-250, n = 1450 t/min



Etaline 150-150-200, n = 1450 t/min

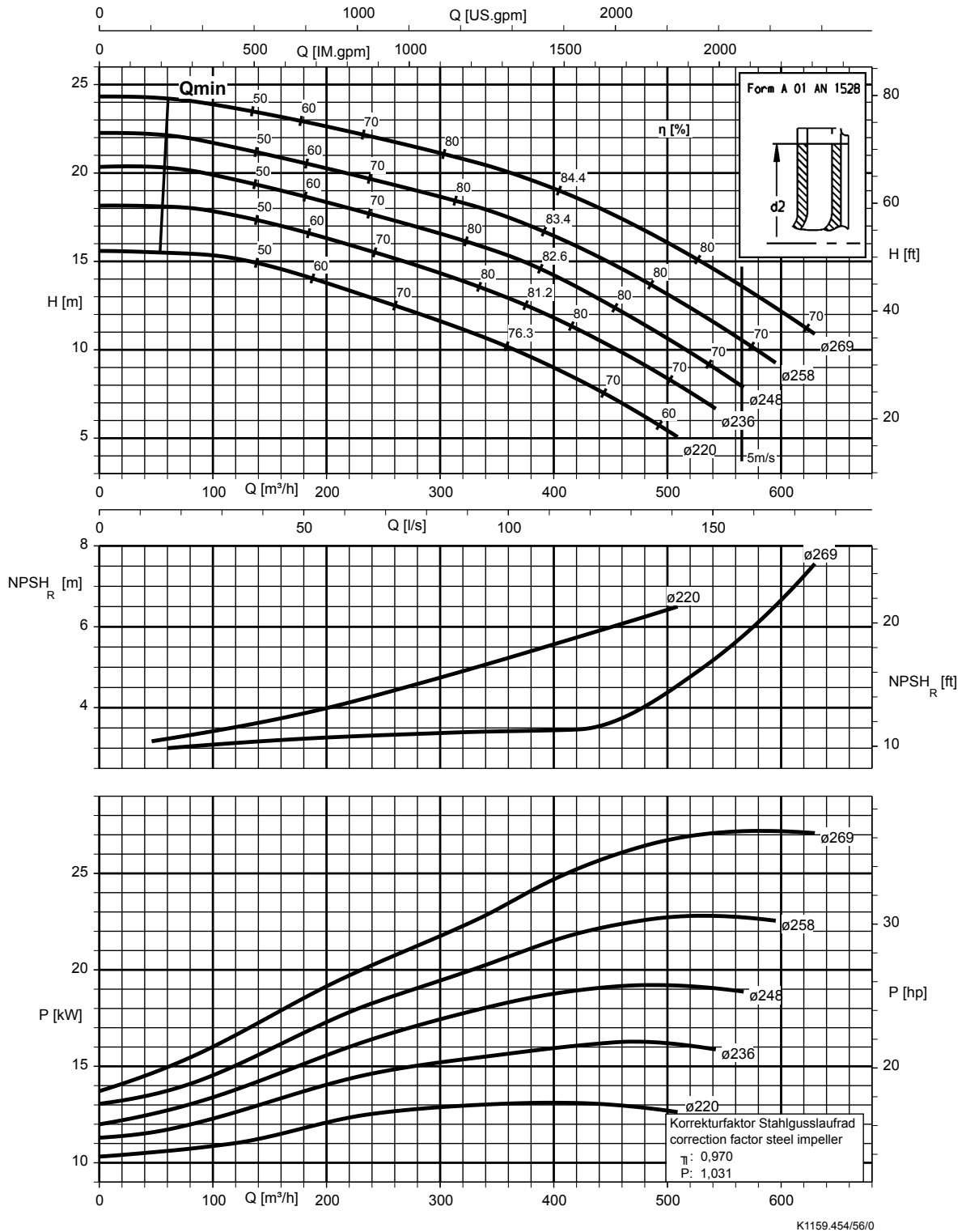


Etaline 150-150-250, n = 1450 t/min

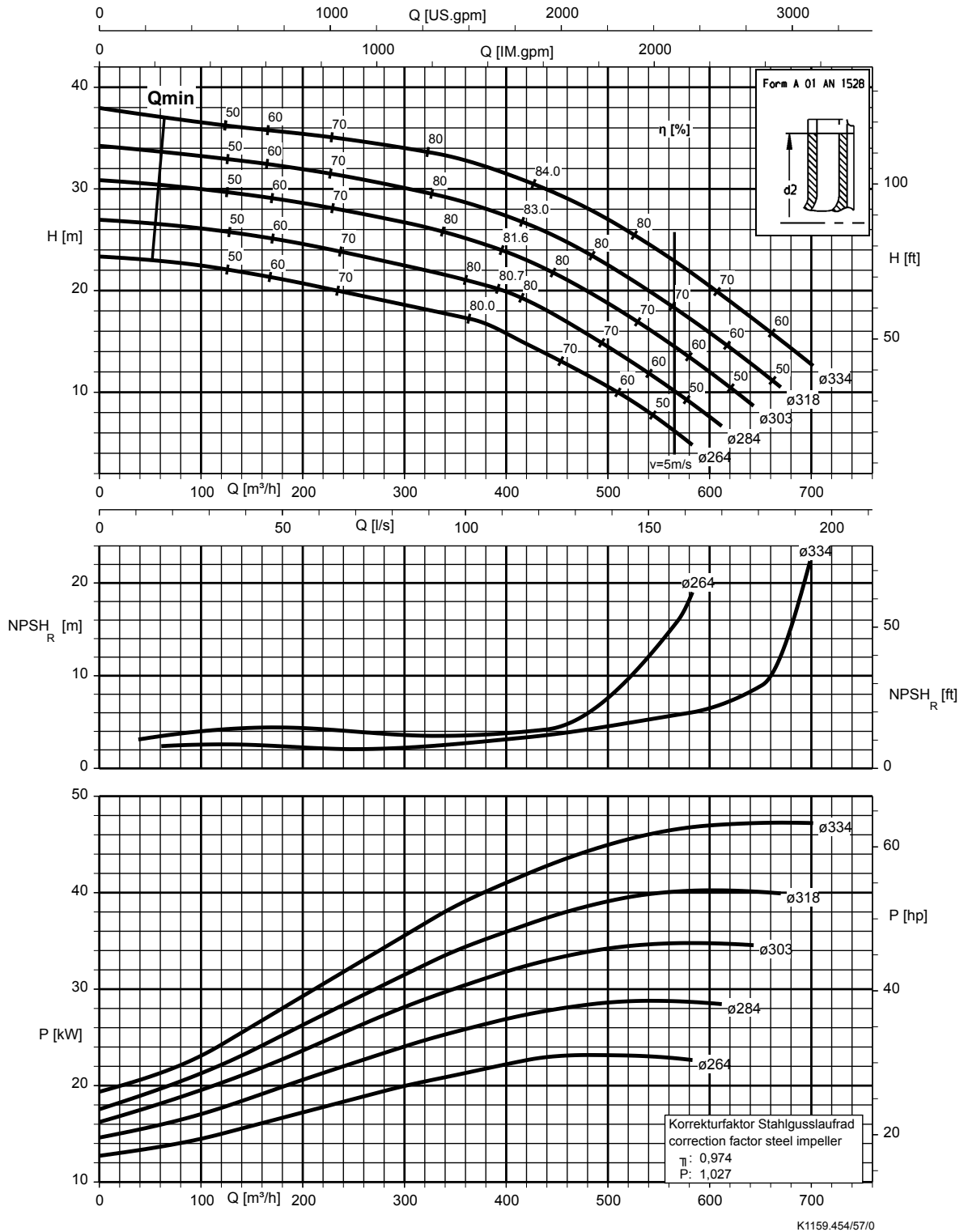




Etaline 200-200-250, n = 1450 t/min

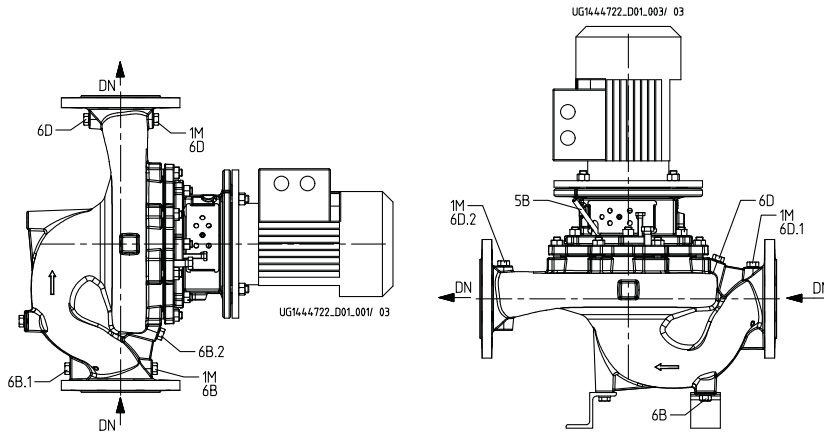


Etaline 200-200-315, n = 1450 t/min



Dimensions et raccords

Raccords



Raccords

Raccords

Raccord	Version	Conception	Position
1M	Raccord manomètre	Percé et obturé ou capteur de pression pour PumpMeter (si sélectionné)	Brides d'aspiration et de refoulement
5B	Orifice de purge de la chambre GM	Obturé avec bouchon de purge d'air	Couvercle de corps
6B, 6B.1, 6B.2	Vidange et purge fluide pompé	Percé et obturé	Volute
6D, 6D.1, 6D.2	Remplissage et purge fluide pompé	Percé et obturé	Volute

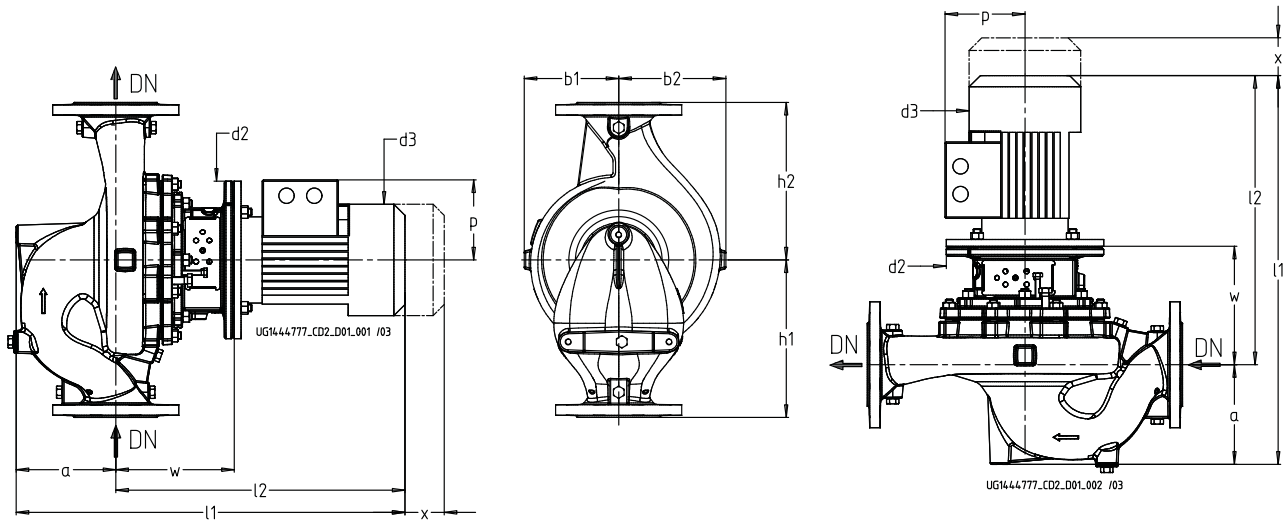
Raccord<sup>11)</sup>[mm]

Taille	1M, 5B, 6B/.1/.2, 6D/.1/.2
032-032-160	Rc 1/4
032-032-200	Rc 1/4
040-040-160	Rc 1/4
040-040-250	Rc 1/4
050-050-160	Rc 1/4
050-050-250	Rc 1/4
065-065-160	Rc 1/4
065-065-250	Rc 1/4
080-080-160	Rc 3/8
080-080-200	Rc 3/8
080-080-250	Rc 3/8
100-100-125	Rc 3/8
100-100-160	Rc 3/8
100-100-200	Rc 3/8
100-100-250	Rc 3/8
125-125-160	Rc 1/2
125-125-200	Rc 1/2
125-125-250	Rc 1/2
150-150-200	Rc 1/2
150-150-250	Rc 1/2
200-200-250	Rc 1/2
200-200-315	Rc 1/2

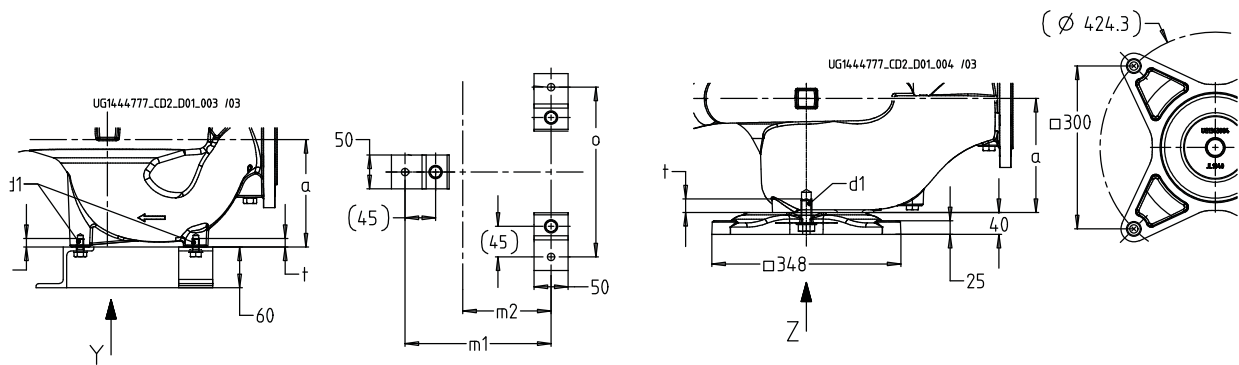
11) Rc=ISO 7/1

Dimensions

Etaline, n = 2900 t/min



Dimensions du groupe motopompe



Dimensions fixation au massif de fondation

Dimensions

Taille	Moteur [kW]	DN <sub>1</sub> 12)	a	~b <sub>1</sub> 13)	~b <sub>2</sub> 13)	d <sub>1</sub>	d <sub>2</sub>	d <sub>3</sub>	p	h <sub>1</sub>	h <sub>2</sub>	~l <sub>1</sub> 13)	~l <sub>2</sub> 13)	t	~x 13)	w	m <sub>1</sub>	m <sub>2</sub>	o
032-032-160	1,1	32	87	119	131	M10	200	162	120	180	160	512	425	12,5	100	156	175	100	190
032-032-160	1,5	32	87	119	131	M10	200	190	128	180	160	525	438	12,5	100	156	175	100	190
032-032-160	2,2	32	87	119	131	M10	200	190	128	180	160	551	464	12,5	100	156	175	100	190
032-032-160	3,0	32	87	119	131	M10	250	213	135	180	160	604	517	12,5	100	170	175	100	190
032-032-160	4,0	32	87	119	131	M10	250	234	148	180	160	628	541	12,5	100	170	175	100	190
032-032-160	5,5	32	87	119	131	M10	300	266	167	180	160	693	606	12,5	100	193	175	100	190
032-032-160	7,5	32	87	119	131	M10	300	266	167	180	160	693	606	12,5	100	193	175	100	190
032-032-200	3,0	32	100	134	146	M10	250	213	135	250	190	617	517	12,5	100	170	175	100	190
032-032-200	4,0	32	100	134	146	M10	250	234	148	250	190	641	541	12,5	100	170	175	100	190
032-032-200	5,5	32	100	134	146	M10	300	266	167	250	190	706	606	12,5	100	193	175	100	190
032-032-200	7,5	32	100	134	146	M10	300	266	167	250	190	706	606	12,5	100	193	175	100	190
032-032-200	11,0	32	100	134	146	M10	350	325	197	250	190	872	772	12,5	100	226	175	100	190
032-032-200	15,0	32	100	134	146	M10	350	325	197	250	190	872	772	12,5	100	226	175	100	190

12) DN = EN 1092-2, PN 16

13) Pour les dimensions exactes du moteur, consulter le plan d'installation.



Taille	Moteur [kW]	DN <sub>12</sub>	a	~b <sub>1</sub> 13)	~b <sub>2</sub> 13)	d <sub>1</sub>	d <sub>2</sub>	d <sub>3</sub>	p	h <sub>1</sub>	h <sub>2</sub>	~l <sub>1</sub> 13)	~l <sub>2</sub> 13)	t	~x 13)	w	m <sub>1</sub>	m <sub>2</sub>	o
040-040-160	2,2	40	114	118	132	M10	200	190	128	180	160	578	464	12,5	100	156	165	90	190
040-040-160	3,0	40	114	118	132	M10	250	213	135	180	160	631	517	12,5	100	170	165	90	190
040-040-160	4,0	40	114	118	132	M10	250	234	148	180	160	655	541	12,5	100	170	165	90	190
040-040-160	5,5	40	114	118	132	M10	300	266	167	180	160	720	606	12,5	100	193	165	90	190
040-040-160	7,5	40	114	118	132	M10	300	266	167	180	160	720	606	12,5	100	193	165	90	190
040-040-160	11,0	40	114	118	132	M10	350	325	197	180	160	886	772	12,5	100	226	165	90	190
040-040-250	5,5	40	104	163	173	M10	300	266	167	220	220	714	610	12,5	100	197	175	100	190
040-040-250	7,5	40	104	163	173	M10	300	266	167	220	220	714	610	12,5	100	197	175	100	190
040-040-250	11,0	40	104	163	173	M10	350	325	197	220	220	880	776	12,5	100	230	175	100	190
040-040-250	15,0	40	104	163	173	M10	350	325	197	220	220	880	776	12,5	100	230	175	100	190
040-040-250	18,5	40	104	163	173	M10	350	325	197	220	220	886	782	12,5	100	230	175	100	190
040-040-250	22,0	40	104	163	173	M10	350	370	262	220	220	944	840	12,5	100	230	175	100	190
040-040-250	30,0	40	104	163	173	M10	400	422	305	220	220	1003	899	12,5	100	230	175	100	190
040-040-250	37,0	40	104	163	173	M10	400	422	305	220	220	1003	899	12,5	100	230	175	100	190
050-050-160	2,2	50	134	116	135	M10	200	190	128	250	190	598	464	12,5	100	156	175	100	190
050-050-160	3,0	50	134	116	135	M10	250	213	135	250	190	651	517	12,5	100	170	175	100	190
050-050-160	4,0	50	134	116	135	M10	250	234	148	250	190	675	541	12,5	100	170	175	100	190
050-050-160	5,5	50	134	116	135	M10	300	266	167	250	190	740	606	12,5	100	193	175	100	190
050-050-160	7,5	50	134	116	135	M10	300	266	167	250	190	740	606	12,5	100	193	175	100	190
050-050-160	11,0	50	134	116	135	M10	350	325	197	250	190	906	772	12,5	100	226	175	100	190
050-050-160	15,0	50	134	116	135	M10	350	325	197	250	190	906	772	12,5	100	226	175	100	190
050-050-250	7,5	50	129	167	182	M10	300	266	167	220	220	745	616	12,5	100	203	175	100	190
050-050-250	11,0	50	129	167	182	M10	350	325	197	220	220	911	782	12,5	100	236	175	100	190
050-050-250	15,0	50	129	167	182	M10	350	325	197	220	220	911	782	12,5	100	236	175	100	190
050-050-250	18,5	50	129	167	182	M10	350	325	197	220	220	917	788	12,5	100	236	175	100	190
050-050-250	22,0	50	129	167	182	M10	350	370	262	220	220	975	846	12,5	100	236	175	100	190
050-050-250	30,0	50	129	167	182	M10	400	422	305	220	220	1034	905	12,5	100	236	175	100	190
050-050-250	37,0	50	129	167	182	M10	400	422	305	220	220	1034	905	12,5	100	236	175	100	190
065-065-160	3,0	65	150	114	135	M10	250	213	135	270	170	667	517	12,5	100	170	175	110	210
065-065-160	4,0	65	150	114	135	M10	250	234	148	270	170	691	541	12,5	100	170	175	110	210
065-065-160	5,5	65	150	114	135	M10	300	266	167	270	170	756	606	12,5	100	193	175	110	210
065-065-160	7,5	65	150	114	135	M10	300	266	167	270	170	756	606	12,5	100	193	175	110	210
065-065-160	11,0	65	150	114	135	M10	350	325	197	270	170	922	772	12,5	100	226	175	110	210
065-065-160	15,0	65	150	114	135	M10	350	325	197	270	170	922	772	12,5	100	226	175	110	210
065-065-160	18,5	65	150	114	135	M10	350	325	197	270	170	928	778	12,5	100	226	175	110	210
065-065-160	22,0	65	150	114	135	M10	350	370	262	270	170	986	836	12,5	100	226	175	110	210
065-065-250	11,0	65	134	174	196	M10	350	325	197	225	250	931	797	12,5	100	251	175	100	220
065-065-250	15,0	65	134	174	196	M10	350	325	197	225	250	931	797	12,5	100	251	175	100	220
065-065-250	18,5	65	134	174	196	M10	350	325	197	225	250	937	803	12,5	100	251	175	100	220
065-065-250	22,0	65	134	174	196	M10	350	370	262	225	250	995	861	12,5	100	251	175	100	220
065-065-250	30,0	65	134	174	196	M10	400	422	305	225	250	1054	920	12,5	100	251	175	100	220
065-065-250	37,0	65	134	174	196	M10	400	422	305	225	250	1054	920	12,5	100	251	175	100	220
080-080-160	5,5	80	176	119	147	M10	300	266	167	260	180	782	606	12,5	100	193	175	100	230
080-080-160	7,5	80	176	119	147	M10	300	266	167	260	180	782	606	12,5	100	193	175	100	230
080-080-160	11,0	80	176	119	147	M10	350	325	197	260	180	948	772	12,5	100	226	175	100	230
080-080-160	15,0	80	176	119	147	M10	350	325	197	260	180	948	772	12,5	100	226	175	100	230
080-080-160	18,5	80	176	119	147	M10	350	325	197	260	180	954	778	12,5	100	226	175	100	230
080-080-160	22,0	80	176	119	147	M10	350	370	262	260	180	1012	836	12,5	100	226	175	100	230
080-080-160	30,0	80	176	119	147	M10	400	422	305	260	180	1071	895	12,5	100	226	175	100	230
080-080-200	11,0	80	158	150	170	M10	350	325	197	250	250	945	787	12,5	140	241	215	130	250
080-080-200	15,0	80	158	150	170	M10	350	325	197	250	250	945	787	12,5	140	241	215	130	250
080-080-200	18,5	80	158	150	170	M10	350	325	197	250	250	951	793	12,5	140	241	215	130	250
080-080-200	22,0	80	158	150	170	M10	350	370	262	250	250	1009	851	12,5	140	241	215	130	250
080-080-200	30,0	80	158	150	170	M10	400	422	305	250	250	1068	910	12,5	140	241	215	130	250
080-080-200	37,0	80	158	150	170	M10	400	422	305	250	250	1068	910	12,5	140	241	215	130	250
100-100-125	5,5	100	129	112	160	M10	300	266	167	230	220	744	615	12,5	100	202	195	100	230

12) DN = EN 1092-2, PN 16

13) Pour les dimensions exactes du moteur, consulter le plan d'installation.

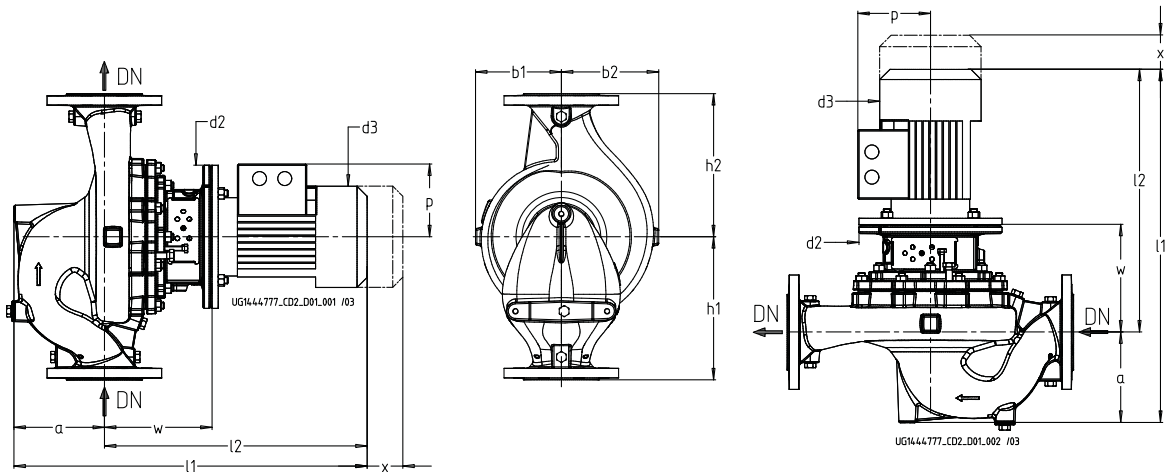


Taille	Moteur	DN <sub>12</sub>	a	~b <sub>1</sub> <sub>13</sub>	~b <sub>2</sub> <sub>13</sub>	d <sub>1</sub>	d <sub>2</sub>	d <sub>3</sub>	p	h <sub>1</sub>	h <sub>2</sub>	~l <sub>1</sub> <sub>13</sub>	~l <sub>2</sub> <sub>13</sub>	t	~x <sub>13</sub>	w	m <sub>1</sub>	m <sub>2</sub>	o
	[kW]	[mm]																	
100-100-125	7,5	100	129	112	160	M10	300	266	167	230	220	744	615	12,5	100	202	195	100	230
100-100-125	11,0	100	129	112	160	M10	350	325	197	230	220	910	781	12,5	100	235	195	100	230
100-100-125	15,0	100	129	112	160	M10	350	325	197	230	220	910	781	12,5	100	235	195	100	230
100-100-160	11,0	100	156	128	163	M20	350	325	197	245	205	948	792	25	140	246	-	-	-
100-100-160	15,0	100	156	128	163	M20	350	325	197	245	205	948	792	25	140	246	-	-	-
100-100-160	18,5	100	156	128	163	M20	350	325	197	245	205	954	798	25	140	246	-	-	-
100-100-160	22,0	100	156	128	163	M20	350	370	262	245	205	1012	856	25	140	246	-	-	-
100-100-160	30,0	100	156	128	163	M20	400	422	305	245	205	1071	915	25	140	246	-	-	-
100-100-160	37,0	100	156	128	163	M20	400	422	305	245	205	1071	915	25	140	246	-	-	-
125-125-160	18,5	125	203	182	226	M20	350	325	197	420	280	1001	798	25	140	246	-	-	-
125-125-160	22,0	125	203	182	226	M20	350	370	262	420	280	1059	856	25	140	246	-	-	-
125-125-160	30,0	125	203	182	226	M20	400	422	305	420	280	1118	915	25	140	246	-	-	-
125-125-160	37,0	125	203	182	226	M20	400	422	305	420	280	1118	915	25	140	246	-	-	-
125-125-160	45,0	125	203	182	226	M20	450	468	325	420	280	1235	1032	25	140	277	-	-	-
125-125-200	22,0	125	206	175	214	M20	350	370	262	380	320	1062	856	25	140	246	-	-	-
125-125-200	30,0	125	206	175	214	M20	400	422	305	380	320	1121	915	25	140	246	-	-	-
125-125-200	37,0	125	206	175	214	M20	400	422	305	380	320	1065	859	25	140	190	-	-	-
125-125-200	45,0	125	206	175	214	M20	450	468	325	380	320	1238	1032	25	140	277	-	-	-

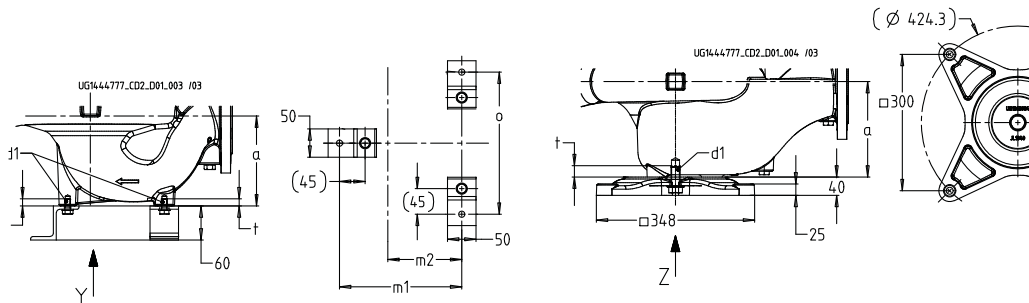
12) DN = EN 1092-2, PN 16

13) Pour les dimensions exactes du moteur, consulter le plan d'installation.

**Etaline, n = 1450 t/min**



Dimensions du groupe motopompe



Dimensions fixation au massif de fondation

Dimensions

Taille	Moteur [kW]	DN <sub>1</sub> 14)	a	~b <sub>1</sub> 15)		d <sub>1</sub>	d <sub>2</sub>	d <sub>3</sub>	p	h <sub>1</sub>	h <sub>2</sub>	~l <sub>1</sub> 15)		~l <sub>2</sub> 15)		t	~x 15)	w	m <sub>1</sub>	m <sub>2</sub>	o
				15)	15)							15)	15)								
[mm]																					
032-032-160	0,25	32	87	119	131	M10	160	145	111	180	160	460	373	12,5	100	136	175	100	190	190	
032-032-160	0,37	32	87	119	131	M10	160	145	111	180	160	460	373	12,5	100	136	175	100	190	190	
032-032-160	0,55	32	87	119	131	M10	200	162	120	180	160	498	411	12,5	100	156	175	100	190	190	
032-032-160	0,75	32	87	119	131	M10	200	162	120	180	160	498	411	12,5	100	156	175	100	190	190	
032-032-160	1,1	32	87	119	131	M10	200	190	128	180	160	525	438	12,5	100	156	175	100	190	190	
032-032-200	0,37	32	100	134	146	M10	160	145	111	250	190	473	373	12,5	100	136	175	100	190	190	
032-032-200	0,55	32	100	134	146	M10	200	162	120	250	190	511	411	12,5	100	156	175	100	190	190	
032-032-200	0,75	32	100	134	146	M10	200	162	120	250	190	511	411	12,5	100	156	175	100	190	190	
032-032-200	1,1	32	100	134	146	M10	200	190	128	250	190	538	438	12,5	100	156	175	100	190	190	
032-032-200	1,5	32	100	134	146	M10	200	190	128	250	190	564	464	12,5	100	156	175	100	190	190	
032-032-200	2,2	32	100	134	146	M10	250	213	135	250	190	617	517	12,5	100	170	175	100	190	190	
040-040-160	0,37	40	114	118	132	M10	160	145	111	180	160	487	373	12,5	100	136	165	90	190	190	
040-040-160	0,55	40	114	118	132	M10	200	162	120	180	160	525	411	12,5	100	156	165	90	190	190	
040-040-160	0,75	40	114	118	132	M10	200	162	120	180	160	525	411	12,5	100	156	165	90	190	190	
040-040-160	1,1	40	114	118	132	M10	200	190	128	180	160	552	438	12,5	100	156	165	90	190	190	
040-040-160	1,5	40	114	118	132	M10	200	190	128	180	160	578	464	12,5	100	156	165	90	190	190	
040-040-250	0,75	40	104	163	173	M10	200	162	120	220	220	519	415	12,5	100	160	175	100	190	190	
040-040-250	1,1	40	104	163	173	M10	200	190	128	220	220	546	442	12,5	100	160	175	100	190	190	
040-040-250	1,5	40	104	163	173	M10	200	190	128	220	220	572	468	12,5	100	160	175	100	190	190	

14) DN = EN 1092-2, PN 16

15) Pour les dimensions exactes du moteur, consulter le plan d'installation.



Taille	Moteur [kW]	DN <sub>14</sub>	a	~b <sub>1</sub> 15)	~b <sub>2</sub> 15)	d <sub>1</sub>	d <sub>2</sub>	d <sub>3</sub>	p	h <sub>1</sub>	h <sub>2</sub>	~l <sub>1</sub> 15)	~l <sub>2</sub> 15)	t	~x 15)	w	m <sub>1</sub>	m <sub>2</sub>	o
040-040-250	2,2	40	104	163	173	M10	250	213	135	220	220	625	521	12,5	100	174	175	100	190
040-040-250	3,0	40	104	163	173	M10	250	213	135	220	220	660	556	12,5	100	174	175	100	190
040-040-250	4,0	40	104	163	173	M10	250	234	148	220	220	649	545	12,5	100	174	175	100	190
040-040-250	5,5	40	104	163	173	M10	300	266	167	220	220	714	610	12,5	100	197	175	100	190
050-050-160	0,37	50	134	116	135	M10	160	145	111	250	190	507	373	12,5	100	136	175	100	190
050-050-160	0,55	50	134	116	135	M10	200	162	120	250	190	545	411	12,5	100	156	175	100	190
050-050-160	0,75	50	134	116	135	M10	200	162	120	250	190	545	411	12,5	100	156	175	100	190
050-050-160	1,1	50	134	116	135	M10	200	190	128	250	190	572	438	12,5	100	156	175	100	190
050-050-160	1,5	50	134	116	135	M10	200	190	128	250	190	598	464	12,5	100	156	175	100	190
050-050-160	2,2	50	134	116	135	M10	250	213	135	250	190	651	517	12,5	100	170	175	100	190
050-050-250	1,1	50	129	167	182	M10	200	190	128	220	220	577	448	12,5	100	166	175	100	190
050-050-250	1,5	50	129	167	182	M10	200	190	128	220	220	603	474	12,5	100	166	175	100	190
050-050-250	2,2	50	129	167	182	M10	250	213	135	220	220	656	527	12,5	100	180	175	100	190
050-050-250	3,0	50	129	167	182	M10	250	213	135	220	220	691	562	12,5	100	180	175	100	190
050-050-250	4,0	50	129	167	182	M10	250	234	148	220	220	680	551	12,5	100	180	175	100	190
050-050-250	5,5	50	129	167	182	M10	300	266	167	220	220	745	616	12,5	100	203	175	100	190
050-050-250	7,5	50	129	167	182	M10	300	298	167	220	220	773	644	12,5	100	203	175	100	190
065-065-160	0,37	65	150	114	135	M10	160	145	111	270	170	523	373	12,5	100	136	175	110	210
065-065-160	0,55	65	150	114	135	M10	200	162	120	270	170	561	411	12,5	100	156	175	110	210
065-065-160	0,75	65	150	114	135	M10	200	162	120	270	170	561	411	12,5	100	156	175	110	210
065-065-160	1,1	65	150	114	135	M10	200	190	128	270	170	588	438	12,5	100	156	175	110	210
065-065-160	1,5	65	150	114	135	M10	200	190	128	270	170	614	464	12,5	100	156	175	110	210
065-065-160	2,2	65	150	114	135	M10	250	213	135	270	170	667	517	12,5	100	170	175	110	210
065-065-160	3,0	65	150	114	135	M10	250	213	135	270	170	702	552	12,5	100	170	175	110	210
065-065-250	1,5	65	134	174	196	M10	200	190	128	225	250	623	489	12,5	100	181	175	100	220
065-065-250	2,2	65	134	174	196	M10	250	213	135	225	250	676	542	12,5	100	195	175	100	220
065-065-250	3,0	65	134	174	196	M10	250	213	135	225	250	711	577	12,5	100	195	175	100	220
065-065-250	4,0	65	134	174	196	M10	250	234	148	225	250	700	566	12,5	100	195	175	100	220
065-065-250	5,5	65	134	174	196	M10	300	266	167	225	250	765	631	12,5	100	218	175	100	220
065-065-250	7,5	65	134	174	196	M10	300	298	167	225	250	793	659	12,5	100	218	175	100	220
065-065-250	11,0	65	134	174	196	M10	350	325	197	225	250	931	797	12,5	100	251	175	100	220
080-080-160	0,55	80	176	119	147	M10	160	145	111	260	180	569	393	12,5	100	156	175	100	230
080-080-160	0,75	80	176	119	147	M10	200	162	120	260	180	587	411	12,5	100	156	175	100	230
080-080-160	1,1	80	176	119	147	M10	200	190	128	260	180	614	438	12,5	100	156	175	100	230
080-080-160	1,5	80	176	119	147	M10	200	190	128	260	180	640	464	12,5	100	156	175	100	230
080-080-160	2,2	80	176	119	147	M10	250	213	135	260	180	693	517	12,5	100	170	175	100	230
080-080-160	3,0	80	176	119	147	M10	250	213	135	260	180	728	552	12,5	100	170	175	100	230
080-080-160	4,0	80	176	119	147	M10	250	234	148	260	180	717	541	12,5	100	170	175	100	230
080-080-200	1,1	80	158	150	170	M10	200	190	128	250	250	611	453	12,5	140	171	215	130	250
080-080-200	1,5	80	158	150	170	M10	200	190	128	250	250	637	479	12,5	140	171	215	130	250
080-080-200	2,2	80	158	150	170	M10	250	213	135	250	250	690	532	12,5	140	185	215	130	250
080-080-200	3,0	80	158	150	170	M10	250	213	135	250	250	725	567	12,5	140	185	215	130	250
080-080-200	4,0	80	158	150	170	M10	250	234	148	250	250	714	556	12,5	140	185	215	130	250
080-080-200	5,5	80	158	150	170	M10	300	266	167	250	250	779	621	12,5	140	208	215	130	250
080-080-200	7,5	80	158	150	170	M10	300	298	167	250	250	807	649	12,5	140	208	215	130	250
080-080-250	2,2	80	187	173	193	M10	250	213	135	350	270	724	537	12,5	140	190	180	105	230
080-080-250	3,0	80	187	173	193	M10	250	213	135	350	270	759	572	12,5	140	190	180	105	230
080-080-250	4,0	80	187	173	193	M10	250	234	148	350	270	748	561	12,5	140	190	180	105	230
080-080-250	5,5	80	187	173	193	M10	300	266	167	350	270	813	626	12,5	140	213	180	105	230
080-080-250	7,5	80	187	173	193	M10	300	298	167	350	270	841	654	12,5	140	213	180	105	230
080-080-250	11,0	80	187	173	193	M10	350	325	197	350	270	979	792	12,5	140	246	180	105	230
080-080-250	15,0	80	187	173	193	M10	350	325	197	350	270	985	798	12,5	140	246	180	105	230
100-100-125	0,75	100	129	112	160	M10	200	162	120	230	220	549	420	12,5	100	165	195	100	230
100-100-125	1,1	100	129	112	160	M10	200	190	128	230	220	576	447	12,5	100	165	195	100	230
100-100-125	1,5	100	129	112	160	M10	200	190	128	230	220	602	473	12,5	100	165	195	100	230
100-100-125	2,2	100	129	112	160	M10	250	213	135	230	220	655	526	12,5	100	179	195	100	230

14) DN = EN 1092-2, PN 16  
 15) Pour les dimensions exactes du moteur, consulter le plan d'installation.



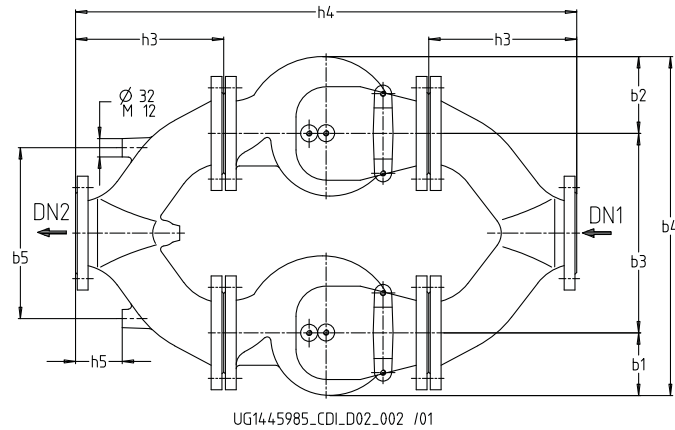
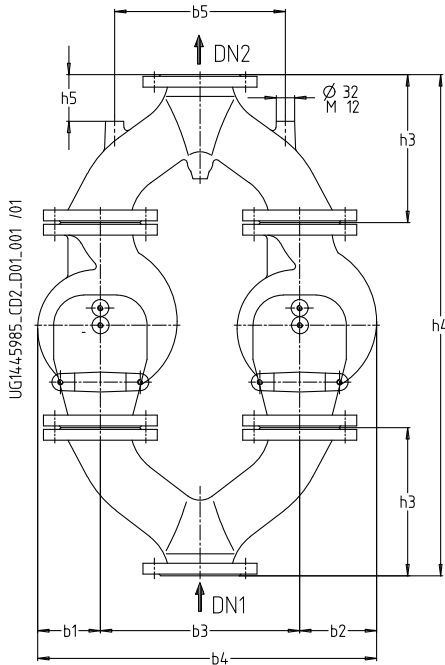


Taille	Moteur	DN <sub>14</sub>	a	~b <sub>1 15)</sub>	~b <sub>2 15)</sub>	d <sub>1</sub>	d <sub>2</sub>	d <sub>3</sub>	p	h <sub>1</sub>	h <sub>2</sub>	~l <sub>1 15)</sub>	~l <sub>2 15)</sub>	t	~x <sub>15)</sub>	w	m <sub>1</sub>	m <sub>2</sub>	o
	[kW]																		
100-100-160	1,5	100	156	128	163	M20	200	190	128	245	205	640	484	25	140	176	-	-	-
100-100-160	2,2	100	156	128	163	M20	250	213	135	245	205	693	537	25	140	190	-	-	-
100-100-160	3,0	100	156	128	163	M20	250	213	135	245	205	728	572	25	140	190	-	-	-
100-100-160	4,0	100	156	128	163	M20	250	234	148	245	205	717	561	25	140	190	-	-	-
100-100-160	5,5	100	156	128	163	M20	300	266	167	245	205	782	626	25	140	213	-	-	-
100-100-200	2,2	100	180	172	202	M20	250	213	135	305	245	717	537	25	140	190	-	-	-
100-100-200	3,0	100	180	172	202	M20	250	213	135	305	245	752	572	25	140	190	-	-	-
100-100-200	4,0	100	180	172	202	M20	250	234	148	305	245	741	561	25	140	190	-	-	-
100-100-200	5,5	100	180	172	202	M20	300	266	167	305	245	806	626	25	140	213	-	-	-
100-100-200	7,5	100	180	172	202	M20	300	298	167	305	245	834	654	25	140	213	-	-	-
100-100-200	11,0	100	180	172	202	M20	350	325	197	305	245	972	792	25	140	246	-	-	-
100-100-250	3,0	100	158	196	222	M20	250	213	135	290	260	754	596	25	140	214	-	-	-
100-100-250	4,0	100	158	196	222	M20	250	234	148	290	260	743	585	25	140	214	-	-	-
100-100-250	5,5	100	158	196	222	M20	300	266	167	290	260	808	650	25	140	237	-	-	-
100-100-250	7,5	100	158	196	222	M20	300	298	167	290	260	836	678	25	140	237	-	-	-
100-100-250	11,0	100	158	196	222	M20	350	325	197	290	260	974	816	25	140	270	-	-	-
100-100-250	15,0	100	158	196	222	M20	350	325	197	290	260	980	822	25	140	270	-	-	-
100-100-250	18,5	100	158	196	222	M20	350	370	262	290	260	1038	880	25	140	270	-	-	-
125-125-160	2,2	125	203	182	226	M20	250	213	135	420	280	740	537	25	140	190	-	-	-
125-125-160	3,0	125	203	182	226	M20	250	213	135	420	280	775	572	25	140	190	-	-	-
125-125-160	4,0	125	203	182	226	M20	250	234	148	420	280	764	561	25	140	190	-	-	-
125-125-160	5,5	125	203	182	226	M20	300	266	167	420	280	829	626	25	140	213	-	-	-
125-125-160	7,5	125	203	182	226	M20	300	298	167	420	280	857	654	25	140	213	-	-	-
125-125-200	3,0	125	206	175	214	M20	250	213	135	380	320	778	572	25	140	190	-	-	-
125-125-200	4,0	125	206	175	214	M20	250	234	148	380	320	767	561	25	140	190	-	-	-
125-125-200	5,5	125	206	175	214	M20	300	266	167	380	320	832	626	25	140	213	-	-	-
125-125-200	7,5	125	206	175	214	M20	300	298	167	380	320	860	654	25	140	213	-	-	-
125-125-200	11,0	125	206	175	214	M20	350	325	197	380	320	998	792	25	140	246	-	-	-
125-125-200	15,0	125	206	175	214	M20	350	325	197	380	320	1004	798	25	140	246	-	-	-
125-125-250	5,5	125	210	188	219	M20	300	266	167	380	320	836	626	25	140	213	-	-	-
125-125-250	7,5	125	210	188	219	M20	300	298	167	380	320	864	654	25	140	213	-	-	-
125-125-250	11,0	125	210	188	219	M20	350	325	197	380	320	1002	792	25	140	246	-	-	-
125-125-250	15,0	125	210	188	219	M20	350	325	197	380	320	1008	798	25	140	246	-	-	-
125-125-250	18,5	125	210	188	219	M20	350	370	262	380	320	1066	856	25	140	246	-	-	-
125-125-250	22,0	125	210	188	219	M20	350	370	262	380	320	1066	856	25	140	246	-	-	-
150-150-200	5,5	150	230	187	240	M20	300	266	167	385	315	856	626	25	140	213	-	-	-
150-150-200	7,5	150	230	187	240	M20	300	298	167	385	315	884	654	25	140	213	-	-	-
150-150-200	11,0	150	230	187	240	M20	350	325	197	385	315	1022	792	25	140	246	-	-	-
150-150-200	15,0	150	230	187	240	M20	350	325	197	385	315	1028	798	25	140	246	-	-	-
150-150-200	18,5	150	230	187	240	M20	350	370	262	385	315	1086	856	25	140	246	-	-	-
150-150-250	7,5	150	222	226	275	M20	300	298	167	370	330	891	669	25	140	228	-	-	-
150-150-250	11,0	150	222	226	275	M20	350	325	197	370	330	1029	807	25	140	261	-	-	-
150-150-250	15,0	150	222	226	275	M20	350	325	197	370	330	1035	813	25	140	261	-	-	-
150-150-250	18,5	150	222	226	275	M20	350	370	262	370	330	1093	871	25	140	261	-	-	-
150-150-250	22,0	150	222	226	275	M20	350	370	262	370	330	1093	871	25	140	261	-	-	-
150-150-250	30,0	150	222	226	275	M20	400	422	305	370	330	1152	930	25	140	261	-	-	-
150-150-250	37,0	150	222	226	275	M20	450	460	325	370	330	1209	987	25	140	292	-	-	-
200-200-250	11,0	200	222	233	303	M20	350	325	197	400	400	1067	845	25	140	299	-	-	-
200-200-250	15,0	200	222	233	303	M20	350	325	197	400	400	1073	851	25	140	299	-	-	-
200-200-250	18,5	200	222	233	303	M20	350	370	262	400	400	1131	909	25	140	299	-	-	-
200-200-250	22,0	200	222	233	303	M20	350	370	262	400	400	1131	909	25	140	299	-	-	-
200-200-250	30,0	200	222	233	303	M20	400	422	305	400	400	1190	968	25	140	299	-	-	-
200-200-250	37,0	200	222	233	303	M20	450	460	325	400	400	1247	1025	25	140	330	-	-	-
200-200-250	45,0	200	222	233	303	M20	450	468	325	400	400	1277	1055	25	140	330	-	-	-
200-200-315	22,0	200	255	259	318	M20	350	370	262	490	410	1141	886	25	140	276	-	-	-
200-200-315	30,0	200	255	259	318	M20	400	422	305	490	410	1200	945	25	140	276	-	-	-

14) DN = EN 1092-2, PN 16

15) Pour les dimensions exactes du moteur, consulter le plan d'installation.

Taille	Moteur	DN <sub>1</sub> <sup>14)</sup>	a	~b <sub>1</sub> <sup>15)</sup>	~b <sub>2</sub> <sup>15)</sup>	d <sub>1</sub>	d <sub>2</sub>	d <sub>3</sub>	p	h <sub>1</sub>	h <sub>2</sub>	~l <sub>1</sub> <sup>15)</sup>	~l <sub>2</sub> <sup>15)</sup>	t	~x <sup>15)</sup>	w	m <sub>1</sub>	m <sub>2</sub>	o
	[kW]	[mm]																	
200-200-315	37,0	200	255	259	318	M20	450	460	325	490	410	1257	1002	25	140	307	-	-	-
200-200-315	45,0	200	255	259	318	M20	450	468	325	490	410	1287	1032	25	140	307	-	-	-
200-200-315	55,0	200	255	259	318	M20	550	520	392	490	410	1391	1136	25	140	319	-	-	-



Dimensions tuyaux culottes

Dimensions tuyaux culottes

Taille	Moteur	DN <sub>1</sub> <sup>16)</sup>	b <sub>3</sub>	b <sub>4</sub>	b <sub>5</sub>	h <sub>3</sub>	h <sub>4</sub>	h <sub>5</sub>
	[kW]	[mm]						
050-050-160	0,37	50	300	481	230	210	862	65
050-050-160	0,55	50	300	481	230	210	862	65
050-050-160	0,75	50	300	481	230	210	862	65
050-050-160	1,1	50	300	481	230	210	862	65
050-050-160	1,5	50	300	481	230	210	862	65
050-050-160	2,2	50	300	481	230	210	862	65
065-065-160	0,37	65	325	549	300	230	902	82
065-065-160	0,55	65	325	549	300	230	902	82
065-065-160	0,75	65	325	549	300	230	902	82
065-065-160	1,1	65	325	549	300	230	902	82
065-065-160	1,5	65	325	549	300	230	902	82
065-065-160	2,2	65	325	549	300	230	902	82
065-065-160	3,0	65	325	549	300	230	902	82
080-080-160	0,55	80	350	566	300	260	962	82
080-080-160	0,75	80	350	566	300	260	962	82
080-080-160	1,1	80	350	566	300	260	962	82
080-080-160	1,5	80	350	566	300	260	962	82
080-080-160	2,2	80	350	566	300	260	962	82
080-080-160	3,0	80	350	566	300	260	962	82
080-080-160	4,0	80	350	566	300	260	962	82
100-100-125	0,75	100	325	572	300	295	1042	85
100-100-125	1,1	100	325	572	300	295	1042	85

14) DN = EN 1092-2, PN 16

15) Pour les dimensions exactes du moteur, consulter le plan d'installation.

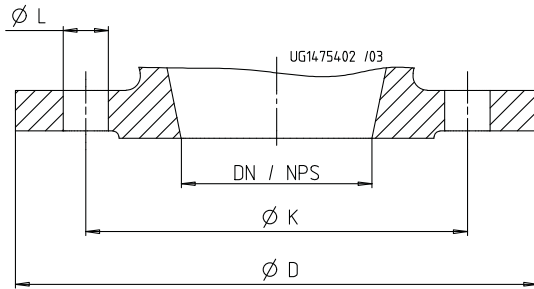
16) DN = EN 1092-2, PN 16



Taille	Moteur	DN <sub>1</sub> <sup>16)</sup>	b <sub>3</sub>	b <sub>4</sub>	b <sub>5</sub>	h <sub>3</sub>	h <sub>4</sub>	h <sub>5</sub>
	[KW]							
100-100-125	1,5	100	325	572	300	295	1042	85
100-100-125	2,2	100	325	572	300	295	1042	85
100-100-160	1,5	100	325	591	300	295	1042	85
100-100-160	2,2	100	325	591	300	295	1042	85
100-100-160	3,0	100	325	591	300	295	1042	85
100-100-160	4,0	100	325	591	300	295	1042	85
100-100-160	5,5	100	325	591	300	295	1042	85

16) DN = EN 1092-2, PN 16

### Dimensions des brides



Dimensions des brides

Dimensions des brides [mm]

DN / NPS	Norme					
	EN 1092-2			ASME B 16.1		
	Matériau					
	G			G		
	PN 16			Class 125		
	Ø K	Ø D	Nombre L	Ø K	Ø D	Nombre L
32 / NPS11/4	100	140	4×Ø19	88,9	140	4×Ø15,7
40 / NPS11/2	110	150	4×Ø19	98,6	150	4×Ø15,7
50 / NPS2	125	165	4×Ø19	120,7	165	4×Ø19,1
65 / NPS21/2	145	185	4×Ø19	139,7	185	4×Ø19,1
80 / NPS3	160	200	8×Ø19	152,4	200	4×Ø19,1
100 / NPS4	180	229	8×Ø19	190,5	229	8×Ø19,1
125 / NPS5	210	254	8×Ø19	215,9	254	8×Ø22,4
150 / NPS6	240	285	8×Ø23	241,3	285	8×Ø22,4
200 / NPS8	295	343	12×Ø23	298,5	343	8×Ø22,4

### Version des brides

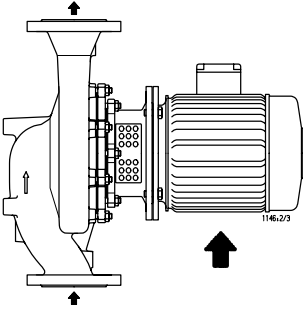
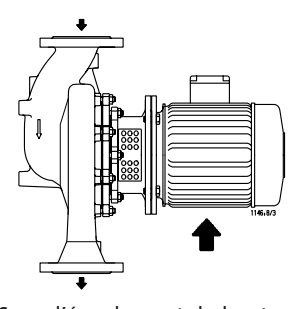
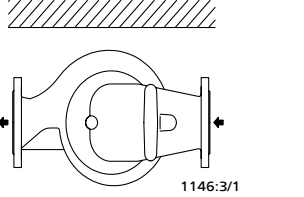
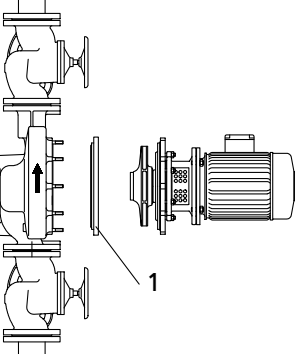
Types de brides en fonction des matériaux

Version de matériaux	Norme	Diamètre nominal	Pression nominale
G, GB, GC	EN 1092-2	DN 32 - DN 200	PN 16
	Percé suivant ASME B16.1 <sup>17)</sup>	DN 32 - DN 200	Class 125

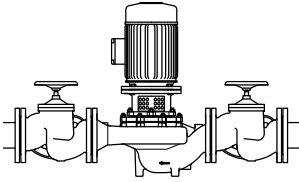
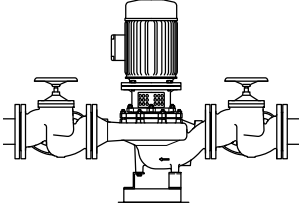
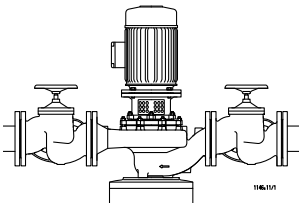
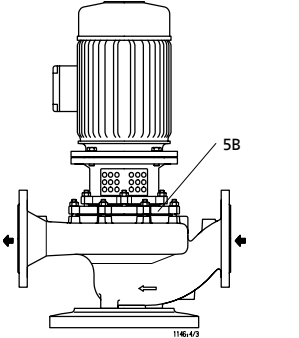
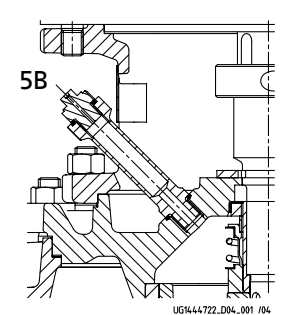
<sup>17)</sup> DN 80 usiné comme DN 100

**Exemples d'installation**

Installation horizontale

Illustrations (exemples)	Particularités
 <p>Sens d'écoulement du bas vers le haut</p>	<p><b>Sens d'écoulement du bas vers le haut</b></p> <p>Remarque : pour les groupes motopompes avec moteur de taille 180 (18,5 kW) ou supérieure et axe de moteur horizontal, il convient d'étayer le moteur. Pour ce faire, les trous de fixation des pieds sur la carcasse du moteur peuvent être utilisés.</p>
 <p>Sens d'écoulement du haut vers le bas</p>	<p><b>Sens d'écoulement du haut vers le bas</b></p> <p>Tourner la volute / le mobile de 180° afin que la boîte à bornes reste orientée vers le haut.</p> <p>Remarque : pour les groupes motopompes avec moteur de taille 180 (18,5 kW) ou supérieure et axe de moteur horizontal, il convient d'étayer le moteur. Pour ce faire, les trous de fixation des pieds sur la carcasse du moteur peuvent être utilisés.</p>
 <p>Installation horizontale</p>	<p><b>Installation horizontale (p. ex. sous le plafond)</b></p> <p>Tourner la volute / le mobile de 90° afin que la boîte à bornes reste orientée vers le haut.</p>
 <p>Montage avec bride pleine</p>	<p><b>1 = bride pleine (en accessoire)</b></p> <p>Lors de travaux de maintenance sur une pompe, la chambre de la pompe peut être isolée par une bride pleine afin de permettre à l'installation de rester opérationnelle.</p>

Installation verticale

Illustration (exemple)	Particularités
 <p>Installation verticale sans pieds</p>	<p><b>Fixation sans pieds</b></p> <p>Tailles 032-032-160 à 100-100-125</p> <p>Jusqu'à la taille 100-100-125, la pompe peut être montée directement sur la tuyauterie sans étayage supplémentaire. Pour ce cas de montage, les tuyauteries doivent toujours être étayées juste en amont de la pompe.</p>
 <p>Installation verticale avec pieds-support</p>	<p><b>Fixation avec 3 pieds-support (acier 37, en accessoire)</b></p> <p>Tailles 032-032-160 à 100-100-125</p>
 <p>Installation verticale avec pied de pompe</p>	<p><b>Fixation avec pied de pompe (fonte grise, en accessoire)</b></p> <p>Tailles 100-100-160 à 200-200-315</p>
 <p>Installation verticale - remarque soupape de purge d'air</p>	<p>Prévoir une soupape de purge afin d'éviter la marche à sec de la garniture mécanique. (Sur les pompes commandées pour installation verticale, la soupape de purge d'air est déjà montée.)</p> <p>En cas d'installation verticale avec moteur en haut, purge à travers l'orifice 5B.</p>
 <p>Purge de la chambre d'étanchéité</p>	<p>La chambre d'étanchéité peut être purgée par le purgeur d'air 5B.</p>

## Accessoires

### Accessoires pompe

Tableau des accessoires de pompe

Composant	Raccord		N° article	[kg]
Pied de pompe nécessaire pour installation verticale	Etaline 032-032-160 à 100-100-125 <sup>18)</sup>		47077960	1,5
	Etaline 100-100-160 à 200-200-315 <sup>19)</sup>		01614068	12,4
Clapet de purge 5B <sup>20)</sup> pour installation verticale				
Bride pleine Comprenant bride pleine et joint d'étanchéité	Etaline 032/040/050/065/080/100-160, 100-125		01621012	6,7
	Etaline 032/080/100/125/150-200, 125-160		01621013	12,4
	Etaline 040/050/065/080/100/125/150/200-250		01621014	14,7
	Etaline 200-315		01621015	22,2
Tuyau culotte pour poste double, fonte grise, avec vis à tête hexagonale, écrous et joints, brides percées selon DIN 2501 PN 16	DN 50	Aspiration	40000689	13,5
	DN 50	Refoulement	40000680	16
	DN 65	Aspiration	40000690	18,3
	DN 65	Refoulement	40000681	20,4
	DN 80	Aspiration	48936065	25
	DN 80	Refoulement	48936202	28,1
	DN 100	Aspiration	40000692	31
	DN 100	Refoulement	40000440	34

<sup>18)</sup> 3 pieds de pompe avec visserie

<sup>19)</sup> Un pied de pompe avec vis

<sup>20)</sup> Disponible exclusivement dans KSB EasySelect (programme configurable)

## Accessoires électriques

### Autres accessoires électriques

Composant	Description
	<p><b>PumpMeter</b> - unité intelligente de surveillance</p> <p>PumpMeter est une unité intelligente de surveillance de pompes avec affichage des valeurs mesurées et des caractéristiques de fonctionnement. L'appareil a deux capteurs de pression et un module d'affichage. Il enregistre le profil de charge de la pompe pour signaler les potentiels d'optimisation éventuels en termes d'efficacité énergétique et de disponibilité. PumpMeter est entièrement monté en usine et paramétré en fonction de la pompe. Après son raccordement au moyen d'un connecteur M12, PumpMeter est immédiatement opérationnel.</p>
 <p>PumpDrive 2 / PumpDrive 2 Eco</p>	<p><b>PumpDrive</b> - variateur de fréquence auto-refroidi</p> <p>PumpDrive est un variateur de fréquence modulaire auto-refroidi permettant la variation continue de la vitesse de rotation de moteurs à réluctance asynchrones et synchrones par le biais de signaux analogiques normalisés ou le clavier afficheur.</p> <p>Les composants du boîtier PumpDrive en contact avec l'environnement sont réalisés en des matériaux exempts de substances altérant l'adhérence de la peinture.</p> <p>Modes d'installation :</p> <ul style="list-style-type: none"> <li>▪ Montage sur moteur</li> <li>▪ Montage mural</li> <li>▪ Montage dans l'armoire de commande</li> </ul>
	<p><b>Moteur KSB SuPremE</b></p> <p>Moteur synchrone à réluctance sans aimant, classe d'efficacité IE4 suivant IEC CD 60034-30 Ed. 2, 05-2011 pour fonctionnement avec PumpDrive de KSB sans capteur de position rotorique</p>



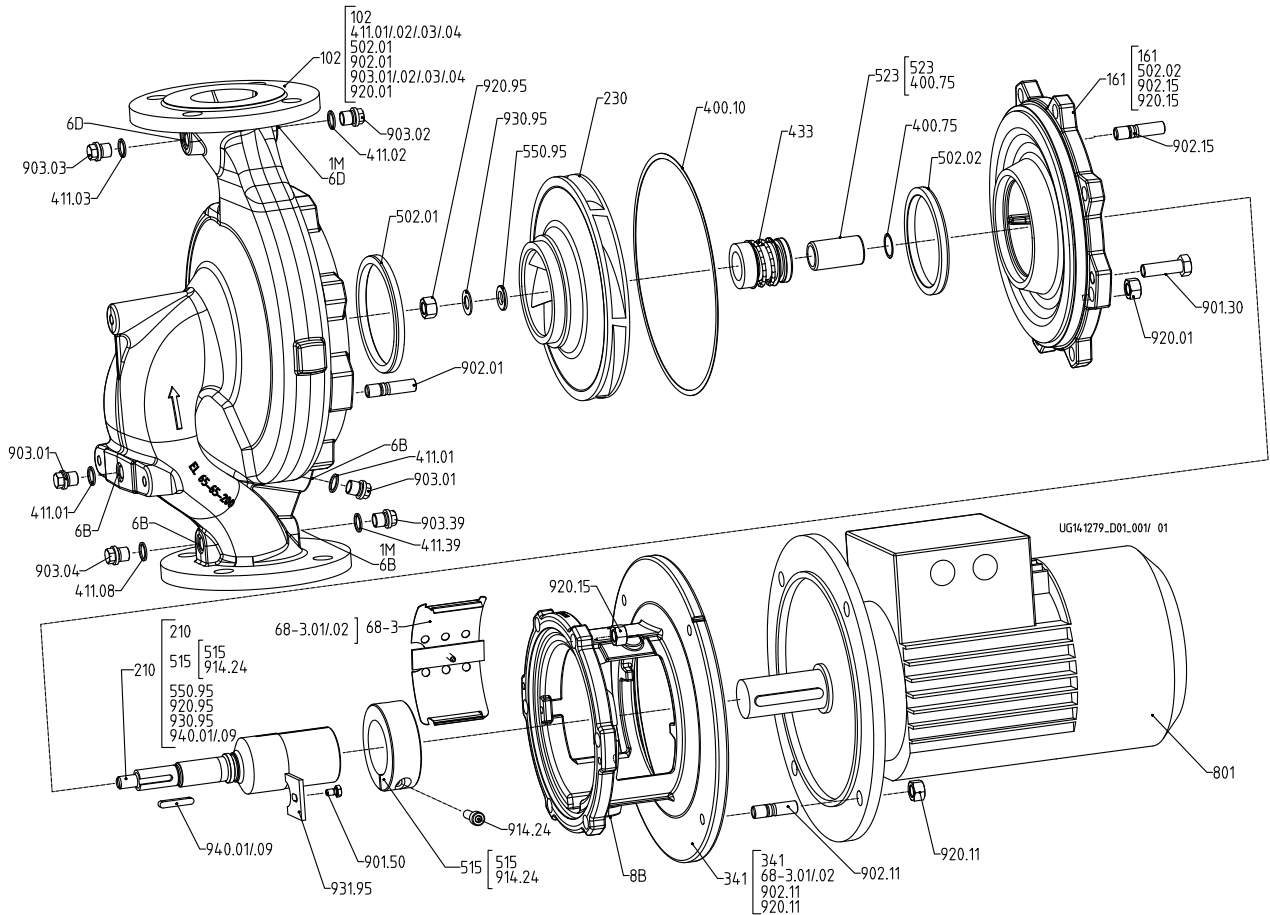
Plans d'ensemble

Version avec couvercle de corps vissé

[Disponible uniquement en lots d'emballage]

La représentation suivante est valable pour les tailles suivantes :

032-032-200 040-040-250 050-050-250 065-065-250 080-080-200 100-100-250 125-125-250 150-150-250 200-200-250  
080-080-250 200-200-315



Version avec couvercle de corps vissé

Liste des pièces détachées

Repère	Désignation des pièces	Repère	Désignation des pièces
102	Volute	901.30/50	Vis à tête hexagonale
161	Couvercle de corps	902.01/11/15	Goujon
210	Arbre	903.01/02/03/04/08/39	Bouchon fileté
230	Roue	914.24	Vis à tête cylindrique
341	Lanterne d'entraînement	920.01/11/15/95	Écrou hexagonal
400.10/75	Joint plat	930.95	Frein
411.01/02/03/04/08/39	Joint torique	931.95	Frein d'écrou
433	Garniture mécanique	940.01/09	Clavette
502.01/02	Bague d'usure		
515	Bague de serrage	<b>Raccords auxiliaires</b>	
523	Chemise d'arbre	1M	Manomètre
550.95	Rondelle <sup>21)</sup>	6B	Vidange fluide pompé

21) Uniquement pour diamètre d'arbre 25



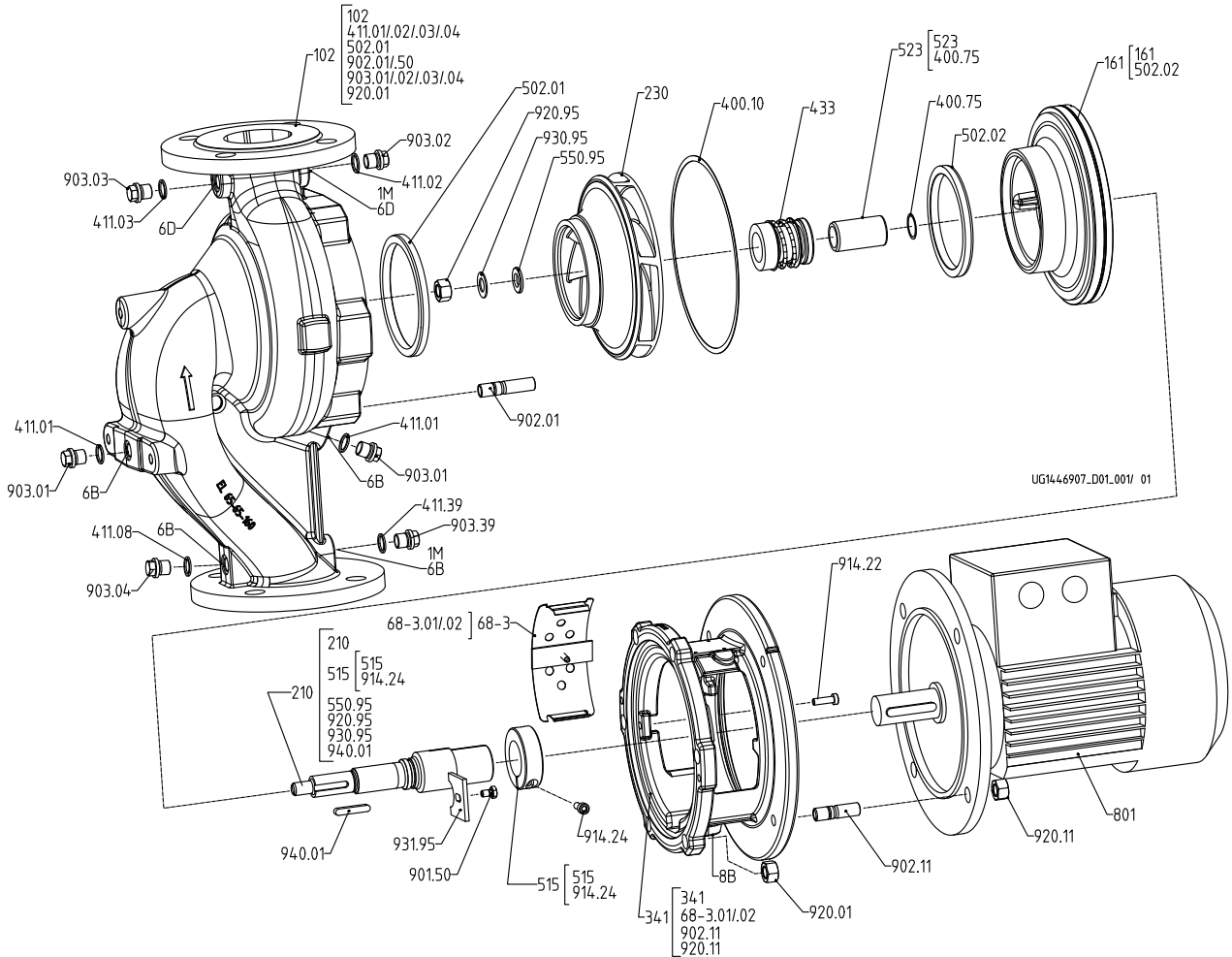
Repère	Désignation des pièces	Repère	Désignation des pièces
68-3.01/02	Plaque de couverture	6D	Remplissage et purge fluide pompé
801	Moteur à bride	8B	Vidange liquide de fuite

**Version avec couvercle de corps pincé**

[ Uniquement disponible en lots d'emballage

La représentation suivante est valable pour les tailles suivantes :

32-32-160    40-40-160    50-50-160    65-65-160    80-80-160    100-100-125    125-125-160    150-150-200  
 100-100-160    125-125-200  
 100-100-200



**Version avec garniture mécanique simple et couvercle de corps pincé**

Liste des pièces

Repère	Désignation de la pièce	Repère	Désignation de la pièce
102	Volute	901.50	Vis à tête hexagonale
161	Couvercle de corps	902.01/.11/.50	Goujon
210	Arbre	903.01/.02/.03/.04/.08/.39	Bouchon fileté
230	Roue	914.22/.24	Vis à tête cylindrique
341	Lanterne d'entraînement	920.01/.11/.95	Écrou hexagonal
400.10/.75	Joint plat	930.95	Frein
411.01/.02/.03/.04/.08/.39	Joint torique	931.95	Frein d'écrou
433	Garniture mécanique	940.01	Clavette
502.01/.02	Bague d'usure		
515	Bague de serrage	<b>Orifices auxiliaires</b>	
523	Chemise d'arbre	1M	Manomètre
550.95	Rondelle <sup>22)</sup>	6B	Vidange fluide pompé

22) Uniquement pour diamètre d'arbre 25

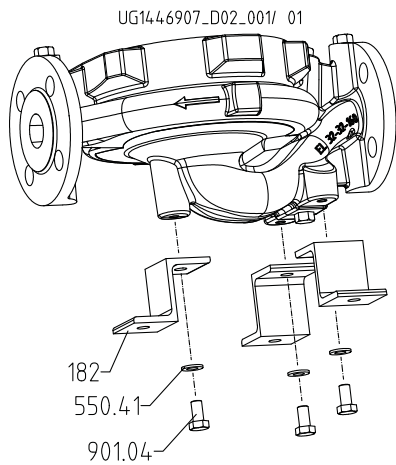


Repère	Désignation de la pièce	Repère	Désignation de la pièce
68-3.01/02	Plaque de couverture	6D	Remplissage et purge fluide pompé
801	Moteur à bride	8B	Vidange liquide de fuite

**Version des pieds de pompe pour installation verticale**

Cette représentation est valable pour les tailles suivantes :

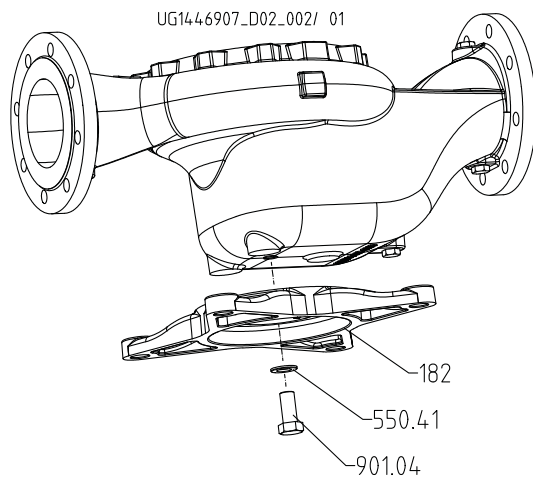
032-032-160	040-040-160	050-050-160	065-065-160	080-080-160	100-100-125
032-032-200	040-040-250	050-050-250	065-065-250	080-080-200	
				080-080-250	



**Installation verticale avec pieds-support**

Cette représentation est valable pour les tailles suivantes :

100-100-160	125-125-160	150-150-200	200-200-250
100-100-200	125-125-200	150-150-250	200-200-315
100-100-250	125-125-250		



**Installation verticale avec pied de pompe**

Liste des pièces

Repère	Désignation des pièces
182	Pied
550.41	Rondelle
901.04	Vis à tête hexagonale



Désignation détaillée

Désignation (exemple)

Repère																																											
1	2	3	4	5	6	7	8	9	10	11	12	13	14	15	16	17	18	19	20	21	22	23	24	25	26	27	28	29	30	31	32	33	34	35	36	37	38	39	40	41	42	43	44
E	T	L	-	0	3	2	-	0	3	2	-	1	6	0	-	G	G	-	A	A	1	1	D	2	0	0	3	0	4	e	x	B	S	I	E	I	E	3	P	D	2	E	M
Indiqué sur la plaque signalétique et la fiche de spécifications																						Indiqué uniquement sur la fiche de spécifications																					

Signification de la désignation

Repère	Abréviation	Signification
1-4	Type de pompe	
	ETL-	Etaline
	ETLY	Etaline SYT
5-16	Taille	
	032	Diamètre nominal de l'orifice d'aspiration [mm]
	032	Diamètre nominal de l'orifice de refoulement [mm]
17	Matériau du corps de pompe	
	G	JL 1040/A48CL35
	S	EN-GJS-400-15
18	Matériau de la roue	
	G	JL 1040/A48CL35
	C	1.4408/A743CF8M
19	Version	
	-	Standard
	X	Version spéciale GT3D, GT3
20	Couvercle de corps	
	A	Chambre d'étanchéité conique
21	Type d'étanchéité	
	B	Cul-de-sac (dead-end) (Etaline SYT)
	V	Chambre d'étanchéité conique avec purge d'air
22-23	Code d'étanchéité	
	06	U3BEGG (dia. d'arbre 25, 35)
	07	Q1Q1EGG
	08	AQ1VGG
	09	U3U3VGG
	10	Q1Q1X4GG
	11	BQ1EGG
24	Étendue de la fourniture	
	A	Pompe arbre nu (figure 0)
	D	Pompe, socle, accouplement, protège-accouplement, moteur
25	Diamètre d'arbre	
	2	Diamètre d'arbre 25
	3	Diamètre d'arbre 35
26-29	Puissance moteur (base 50 Hz)	
	0002	0,25 kW
	0003	0,37 kW
	0005	0,55 kW
	0007	0,75 kW
	0011	1,1 kW
	0015	1,5 kW
	0022	2,2 kW
	0030	3,0 kW
	0040	4,0 kW
	0055	5,5 kW
	0075	7,5 kW
	0110	11,0 kW
	0150	15,0 kW
	0185	18,5 kW
0220	22,0 kW	
0300	30,0 kW	



Repère	Abréviation	Signification
	0370	37,0 kW
	0450	45,0 kW
	0550	55,0 kW
30	Nombre de pôles	
	2	2 pôles
	4	4 pôles
31-32	Protection contre les explosions	
	Ex	Moteur protégé contre les explosions
	--	Moteur non protégé contre les explosions
33	Génération de produit	
	B	Génération de produit Etaline / Etaline SYT GP
34-36	Marque moteur	
	KSB	KSB
	SIE	Siemens
	LOH	Loher
	HAL	Halter
37-39	Classe de rendement	
	IE1	IE1
	IE2	IE2
	IE3	IE3
	IE4	IE4
40-43	PumpDrive	
	PDB	PumpDrive 1ère génération, Basic
	PDA	PumpDrive 1ère génération, Advanced
	PD2	PumpDrive 2e génération
	PD2E	PumpDrive 2e génération, Eco
44	PumpMeter	
	M	Avec PumpMeter