

KSB Delta Macro



- Avec variation de la vitesse de rotation
- Variateur de fréquence par pompe

Installation

- Installation sèche stationnaire

Entraînement

KSB Delta Macro F, VC

- Moteur électrique
- Classe de rendement IE3 suivant CEI 60034-30

KSB Delta Macro SVP

- Moteur synchrone à réluctance sans aimant
- Classe de rendement IE5 selon CEI 60034-30
- KSB SuPremE

Automatisation

- Coffret de commande (degré de protection IP54)
 - Boîtier en tôle d'acier : couleur RAL 7035
 - BoosterControl Advanced
 - Clavier afficheur (écran, touches, LED de signalisation, interface Service)
 - Interrupteur général cadenassable (interrupteur d'intervention)
 - Disjoncteur moteur par pompe
 - Interface Service pour KSB ServiceTool
 - 3 LED de signalisation des états de fonctionnement
 - Signalisation des avertissements et alarmes à travers deux contacts libres de potentiel sur bornes

Application principale

- Surpression

Fluides pompés

- Liquides purs n'attaquant ni chimiquement ni mécaniquement les matériaux de la pompe.
- Eau potable
- Eau claire (non chargée)

Caractéristiques de service

Caractéristiques

Paramètre		Valeur
Débit	Q [m³/h]	≤ 960
	Q [l/s]	≤ 191,7
Hauteur manométrique	H [m]	≤ 155
Température du fluide pompé	T _{min.} [°C]	≥ 0
	T _{max.} [°C]	≤ +60
Pression de service	p [bar]	≤ 16
Pression d'aspiration max.	p _{asp} [bar]	≤ 8

Conception

Construction

- Ensemble compact monté sur un châssis commun
- 2 à 6 pompes centrifuges verticales haute pression
- Composants hydrauliques en acier inoxydable / laiton
- Protection manque d'eau intégrée

KSB Delta Macro F

- Démarrage direct
- Contacteur par pompe
- Clapet de non-retour par pompe
- Vanne d'arrêt installée au refoulement par pompe
- Vanne d'arrêt installée à l'aspiration par pompe

KSB Delta Macro VC, SVP

Désignation

Désignation (exemple)

Position																									
1	2	3	4	5	6	7	8	9	10	11	12	13	14	15	16	17	18	19	20	21	22	23	24	25	26
K	D	C		M	V	P	2	-	0	0	2	/	1	4	0	M	5	A	0	1	0	/	0	0	0
K	D	S		M	V	P	1	-	0	0	4	/	1	2	0	M	5	S	3	1		/	0	0	0
K	D	B		S	V	P	2	-	0	1	0	/	1	1	0	M	5	A	1	1		/	0	0	0
K	D	P		-	V	C	3	-	0	1	5	/	0	8	0	M	5	S	3	1		/	1	0	0

Indiqué sur la fiche de spécifications

Signification de la désignation

Position	Indication	Signification
1-3	Gamme	
	KDS	KSB Delta Solo
	KDC	KSB Delta Solo Compact
	KDB	KSB Delta Basic
	KDC	KSB Delta Basic Compact
	KDP	KSB Delta Primo
	KDM	KSB Delta Macro
5-7	Type de régulation	
	-F-	Pompes non régulées
	-VC	Variateur de fréquence pour entraînement à vitesse variable, variateur de fréquence monté dans l'armoire de commande
	MVP	Variateur de fréquence pour entraînement à vitesse variable (Nastec Mida), variateur de fréquence monté sur le moteur, régulation via variateur de fréquence intelligent
	SVP	Variateur de fréquence par pompe (PumpDrive 2 Eco / PumpDrive 2), monté sur le moteur
8	Nombre de pompes	
	1	1 pompe
	2	2 pompes
	3	3 pompes
	4	4 pompes
10-12	Taille de pompe	
	002	Movitec 2
	004	Movitec 4
	006	Movitec 6
	010	Movitec 10
	015	Movitec 15
	025	Movitec 25
	040	Movitec 40
	060	Movitec 60
	C02	Comeo 2
C04	Comeo 4	
	C06	Comeo 6
14-15	Nombre d'étages de la pompe	
		01, 02, 03, 04, 05, 06, 07, 08, 09, 10, 11, 12, 13, 14, 15, 16, 17, 18, 19, 20, 21, 22, 24, 26, 28, 30
16	Version des roues	
	0	Sans roue rognée
	1	1 roue rognée
	2	2 roues rognées
	L	Roue à bas NPSH
	R	1 roue rognée en version L ²³⁾
S	2 roues rognées en version L ²³⁾	
17	Conditions à l'aspiration	
	M	Côté aspiration le surpresseur est raccordé au réseau d'eau de ville, fonctionnement en charge
	F	Surpresseur avec bêche de rupture située au niveau de la pompe, fonctionnement en charge

23) Version L = version à bas NPSH

Position	Indication	Signification
17	L	Surpresseur avec bêche de rupture située à un niveau inférieur, fonctionnement en aspiration
18	Fréquence [Hz]	
	5	50 Hz
	6	60 Hz
19	Entraînement	
	A	Moteur asynchrone (CEI), standard
	S	KSB SuPremE
20	Version variateur de fréquence	
	0	Vitesse de rotation fixe
	1	Nastec Mida
	2	Danfoss Mididrive (FC280)
	3	PumpDrive 2 Eco
	4	PumpDrive 2
21	Version contrôle-commande	
	0	Intégré dans l'entraînement
	1	KSB Booster Control Advanced
22	Version protection manque d'eau (RDP)	
	0	Cos Phi
	1	Contacteur manométrique
	2	Contacteur manométrique avec manomètre
	3	Capteur de pression
	4	Capteur de pression avec manomètre
24	Mode de raccordement	
	0	C x T (capuchon x filetage)
	1	C x F (capuchon x bride)
	2	F x F (bride pleine x bride)
25	Version armoire de commande	
	0	Options non disponibles
	1	Options disponibles
26	Version	
	0	Variante définie
	1	Version spéciale

Conception et principe de fonctionnement



III. 37: KSB Delta Macro

1	Armoire de commande
2	Coffret de commande
3	Pompe
4	Réservoir à vessie
5	Collecteur
6	Socle

Construction

Surpresseur automatique équipé de 2 à 6 pompes verticales haute pression (3) pour le maintien de la pression requise.

Principe de fonctionnement

KSB Delta Macro F

2 à 6 pompes sont commandées et contrôlées par un module de commande à microprocesseur (BoosterControl Advanced). Lorsque la pression descend en dessous de la pression d'enclenchement réglée (valeur de consigne moins bande passante), la première pompe démarre. Les autres pompes démarrent en cascade en fonction des besoins. Lorsque le soutirage diminue, les pompes s'arrêtent en cascade dès que la pression d'arrêt (valeur de consigne plus bande passante) est atteinte. La première pompe à s'arrêter est celle qui a démarré la première. Les pompes permutent cycliquement à chaque démarrage. La pression est mesurée par un capteur de pression analogique. Le bon fonctionnement de ce capteur de pression est contrôlé par une détection de rupture de fil (Live-Zero). Cela permet d'assurer l'équilibrage du temps de fonctionnement entre toutes les pompes.

KSB Delta Macro VC, SVP

2 à 6 pompes sont commandées et contrôlées par un module de commande à microprocesseur (BoosterControl Advanced). Chaque pompe est régulée par un variateur de fréquence de telle sorte que la pression de refoulement du surpresseur soit maintenue constante.

Les pompes d'appoint démarrent et s'arrêtent automatiquement en fonction de la demande. Après la mise à l'arrêt d'une pompe, la pompe suivante est mise en marche en cas de nouvelle demande. Après l'arrêt de la dernière pompe en fonctionnement, la pompe suivante est mise en marche et régulée par le variateur de fréquence dans le cas d'une nouvelle demande. La pompe de secours est prise en compte dans la permutation automatique.

En réglage standard, le surpresseur démarre automatiquement en fonction de la pression. Tant que le surpresseur est en fonctionnement, les pompes démarrent et s'arrêtent en fonction de la demande, en réglage standard. Le fonctionnement des pompes est ainsi adapté aux besoins réels. Lorsque la demande s'approche de 0, le surpresseur suit une rampe de décélération et s'arrête.

Après un arrêt de la pompe pendant 24 heures, une relance automatique a lieu.

Matériaux

Tableau des matériaux disponibles

Repère	Désignation	Matériau
101	Corps de pompe	1.4308
10-6	Chemise de pompe	1.4301
200	Hydraulique	1.4301
412	Élastomère	EPDM
433	Garniture mécanique	Conforme à EN 12756
591	Réservoir à vessie, raccordement	1.4401
742	Clapet de non-retour à battant	POM (polyoxyméthylène)
743	Robinet à tournant sphérique	Laiton revêtu de nickel
890	Socle	Acier à revêtement par poudre
-	Vessie	De qualité alimentaire

Avantages du produit

- Ensembles surpresseurs adaptés aux installations d'eau potable grâce à leur fabrication dans des conditions hygiéniques strictes
- Hygiénique grâce à une conception optimisée sans bras morts
- Pré-réglé en usine et prêt à être installé
- Flexibilité accrue par la possibilité de retourner les conduites collectrices d'aspiration et de refoulement
- Fonctionnement à faible taux d'usure grâce aux pompes à vitesse de rotation variable et grâce à la forte réduction de la fréquence de démarrages des pompes en fonctionnement en parallèle²⁴⁾




Information produit

Information produit selon le règlement n° 1907/2006 (REACH)

Informations selon le règlement européen sur les substances chimiques (CE) n° 1907/2006 (REACH) voir <http://www.ksb.com/reach>.

Certifications

Tableau synoptique

Label	Valable pour :	Remarques
	France	Attestation de conformité sanitaire française
	Royaume-Uni	Homologation eau potable du Royaume-Uni
Robinet à soupape et clapet de non-retour à battant :		
	Allemagne	Agrément allemand pour eau potable

24) Uniquement versions VP et SVP

Caractéristiques techniques

KSB Delta Macro F

K = régulation de la pression avec vitesse fixe

3 × 400 V ± 10 %

Protection manque d'eau = capteur de pression

50 Hz

KSB Delta Macro	Nombre de pompes		Nombre d'étages	DN1	DN2	P _N [kW]	Classe de rendement du moteur	I _N [A]	I _A /I _N	Fréquence de démarrages [x/h]	I _{max} surpresseur [A]	I _{max} protection surintensité [A]	Niveau de pression acoustique [dB(A)]	Degre de protection	P _{max} pression d'aspiration ²⁵⁾ [bar]	PN	[kg]	N° article
	2	02																
F	2	02	02	G 1 1/2	G 1 1/2	0,37	IE-	0,95	-	10	4,0	25	-	IP55	4	16	119,47	48276382
F	2	02	03	G 1 1/2	G 1 1/2	0,37	IE-	0,95	-	10	4,0	25	-	IP55	4	16	120,36	48276383
F	2	02	04	G 1 1/2	G 1 1/2	0,37	IE-	0,95	-	10	4,0	25	-	IP55	4	16	121,29	48276384
F	2	02	05	G 1 1/2	G 1 1/2	0,37	IE-	0,95	-	10	4,0	25	-	IP55	4	16	122,22	48276385
F	2	02	06	G 1 1/2	G 1 1/2	0,55	IE-	1,2	-	10	6,1	25	-	IP55	4	16	126,13	48276386
F	2	02	07	G 1 1/2	G 1 1/2	0,55	IE-	1,2	-	10	6,1	25	-	IP55	4	16	127,02	48276387
F	2	02	08	G 1 1/2	G 1 1/2	0,55	IE-	1,2	-	10	6,1	25	-	IP55	4	16	127,95	48276388
F	2	02	09	G 1 1/2	G 1 1/2	0,75	IE3	1,8	-	10	9,3	25	-	IP55	4	16	133,68	48276389
F	2	02	10	G 1 1/2	G 1 1/2	0,75	IE3	1,8	-	10	9,3	25	-	IP55	4	16	134,63	48276390
F	2	02	11	G 1 1/2	G 1 1/2	1,10	IE3	2,3	-	10	9,3	25	-	IP55	4	16	140,17	48276391
F	2	02	12	G 1 1/2	G 1 1/2	1,10	IE3	2,3	-	10	9,3	25	-	IP55	4	16	141,11	48276392
F	2	02	14	G 1 1/2	G 1 1/2	1,10	IE3	2,3	-	10	9,3	25	-	IP55	4	16	142,96	48276393
F	2	04	02	G 1 1/2	G 1 1/2	0,37	IE-	0,95	-	10	4,0	25	-	IP55	4	16	119,31	48276394
F	2	04	03	G 1 1/2	G 1 1/2	0,55	IE-	1,2	-	10	6,1	25	-	IP55	4	16	123,1	48276395
F	2	04	04	G 1 1/2	G 1 1/2	0,55	IE-	1,2	-	10	6,1	25	-	IP55	4	16	123,96	48276396
F	2	04	05	G 1 1/2	G 1 1/2	0,75	IE3	1,8	-	10	9,3	25	-	IP55	4	16	129,56	48276397
F	2	04	06	G 1 1/2	G 1 1/2	1,10	IE3	2,3	-	10	9,3	25	-	IP55	4	16	135,01	48276398
F	2	04	07	G 1 1/2	G 1 1/2	1,10	IE3	2,3	-	10	9,3	25	-	IP55	4	16	135,82	48276399
F	2	04	08	G 1 1/2	G 1 1/2	1,50	IE3	3,2	-	10	14,2	25	-	IP55	4	16	146,12	48276400
F	2	04	09	G 1 1/2	G 1 1/2	1,50	IE3	3,2	-	10	14,2	25	-	IP55	4	16	147,02	48276401
F	2	04	10	G 1 1/2	G 1 1/2	1,50	IE3	3,2	-	10	14,2	25	-	IP55	4	16	147,9	48276402
F	2	04	11	G 1 1/2	G 1 1/2	2,20	IE3	4,2	-	10	19,1	25	-	IP55	4	16	157,36	48276403
F	2	04	12	G 1 1/2	G 1 1/2	2,20	IE3	4,2	-	10	19,1	25	-	IP55	4	16	158,22	48276404
F	2	04	14	G 1 1/2	G 1 1/2	2,20	IE3	4,2	-	10	19,1	25	-	IP55	4	16	159,91	48276405
F	2	06	02	G 1 1/2	G 1 1/2	0,37	IE-	0,95	-	10	4,0	25	-	IP55	4	16	121,81	48276406
F	2	06	03	G 1 1/2	G 1 1/2	0,75	IE3	1,8	-	10	9,3	25	-	IP55	4	16	130,48	48276407
F	2	06	04	G 1 1/2	G 1 1/2	1,10	IE3	2,3	-	10	9,3	25	-	IP55	4	16	136,06	48276408
F	2	06	05	G 1 1/2	G 1 1/2	1,10	IE3	2,3	-	10	9,3	25	-	IP55	4	16	137,04	48276409
F	2	06	06	G 1 1/2	G 1 1/2	1,50	IE3	3,2	-	10	14,2	25	-	IP55	4	16	147,43	48276410
F	2	06	07	G 1 1/2	G 1 1/2	1,50	IE3	3,2	-	10	14,2	25	-	IP55	4	16	148,46	48276411
F	2	06	08	G 1 1/2	G 1 1/2	2,20	IE3	4,2	-	10	19,1	25	-	IP55	4	16	158,04	48276412
F	2	06	09	G 1 1/2	G 1 1/2	2,20	IE3	4,2	-	10	19,1	25	-	IP55	4	16	159,02	48276413
F	2	06	10	G 1 1/2	G 1 1/2	2,20	IE3	4,2	-	10	19,1	25	-	IP55	4	16	159,97	48276414
F	2	06	11	G 1 1/2	G 1 1/2	3,00	IE3	5,8	-	10	22,6	25	-	IP55	4	16	174,75	48276415
F	2	06	12	G 1 1/2	G 1 1/2	3,00	IE3	5,8	-	10	22,6	25	-	IP55	4	16	175,74	48276416
F	2	06	14	G 1 1/2	G 1 1/2	3,00	IE3	5,8	-	10	22,6	25	-	IP55	4	16	177,7	48276417
F	2	10	02	G 2	G 2	0,75	IE3	1,8	-	10	9,3	25	-	IP55	4	16	154,42	48276418
F	2	10	03	G 2	G 2	1,10	IE3	2,3	-	10	9,3	25	-	IP55	4	16	160,82	48276419
F	2	10	04	G 2	G 2	1,50	IE3	3,2	-	10	14,2	25	-	IP55	4	16	172,13	48276420
F	2	10	05	G 2	G 2	2,20	IE3	4,2	-	10	19,1	25	-	IP55	4	16	182,55	48276421
F	2	10	06	G 2	G 2	2,20	IE3	4,2	-	10	19,1	25	-	IP55	4	16	184,36	48276422
F	2	10	07	G 2	G 2	3,00	IE3	5,8	-	10	22,6	25	-	IP55	4	16	200,07	48276423
F	2	10	08	G 2	G 2	3,00	IE3	5,8	-	10	22,6	25	-	IP55	4	16	201,93	48276424
F	2	10	09	G 2	G 2	4,00	IE3	7,4	-	10	28,5	40	-	IP55	4	16	223,14	48276425
F	2	10	10	G 2	G 2	4,00	IE3	7,4	-	10	28,5	40	-	IP55	4	16	225,06	48276426
F	2	10	11	G 2	G 2	4,00	IE3	7,4	-	10	28,5	40	-	IP55	4	16	226,98	48276427

25) Pression d'aspiration ≤ 8 bar possible en option. Pression totale ≤ 16 bar

KSB Delta Macro	Nombre de pompes	Taille	Nombre d'étages	DN1	DN2	P _N [kW]	Classe de rendement du moteur	I _N [A]	I _A /I _N	Fréquence de démarrages [x/h]	I _{max} surpresseur [A]	I _{max} protection surintensité [A]	Niveau de pression acoustique [dB(A)]	Degré de protection	p _{max} pression d'aspiration ²⁶⁾ [bar]	PN	[kg]	N° article
F	4	25	07	DN 150	DN 150	15,00	IE3	25,6	-	10	124	125	-	IP55	4	16	1214,35	48276601
F	4	40	01-1	DN 150	DN 150	3,00	IE3	5,8	-	10	28,9	40	-	IP55	4	16	767,5	48276602
F	4	40	01	DN 150	DN 150	4,00	IE3	7,4	-	10	36,5	40	-	IP55	4	16	803,92	48276603
F	4	40	02-2	DN 150	DN 150	5,50	IE3	10	-	10	47,8	50	-	IP55	4	16	1043,94	48276604
F	4	40	02	DN 150	DN 150	7,50	IE3	13,3	-	10	57,0	63	-	IP55	4	16	1043,98	48276605
F	4	40	03-2	DN 150	DN 150	11,00	IE3	19,3	-	10	83,0	100	-	IP55	4	16	1308,9	48276606
F	4	40	03	DN 150	DN 150	11,00	IE3	19,3	-	10	83,0	100	-	IP55	4	16	1308,94	48276607
F	4	40	04-2	DN 150	DN 150	15,00	IE3	25,6	-	10	124	125	-	IP55	4	16	1366,29	48276608
F	4	40	04	DN 150	DN 150	15,00	IE3	25,6	-	10	124	125	-	IP55	4	16	1366,34	48276609
F	4	40	05-2	DN 150	DN 150	18,50	IE3	32,1	-	10	158	160	-	IP55	4	16	1403,41	48276610
F	4	40	05	DN 150	DN 150	18,50	IE3	32,1	-	10	158	160	-	IP55	4	16	1403,45	48276611
F	4	40	06-2	DN 150	DN 150	18,50	IE3	32,1	-	10	158	160	-	IP55	4	16	1417,27	48276612
F	4	60	01-1	DN 150	DN 150	4,00	IE3	7,4	-	10	36,5	40	-	IP55	4	16	864,46	48276613
F	4	60	01	DN 150	DN 150	5,50	IE3	10	-	10	47,8	50	-	IP55	4	16	1090,79	48276614
F	4	60	02-2	DN 150	DN 150	7,50	IE3	13,3	-	10	57,0	63	-	IP55	4	16	1104,69	48276615
F	4	60	02	DN 150	DN 150	11,00	IE3	19,3	-	10	83,0	100	-	IP55	4	16	1356,24	48276616
F	4	60	03-2	DN 150	DN 150	15,00	IE3	25,6	-	10	124	125	-	IP55	4	16	1413,85	48276617
F ²⁶⁾	4	60	03	DN 150	DN 150	18,50	IE3	32,1	-	10	158	160	-	IP55	4	16	1437,42	48276618
F ²⁶⁾	4	60	04-2	DN 150	DN 150	18,50	IE3	32,1	-	10	158	160	-	IP55	4	16	1450,97	48276619
F ²⁶⁾	4	60	04	DN 150	DN 150	22,00	IE3	38,1	-	10	161	200	-	IP55	4	16	1675,67	48276620
F ²⁶⁾	4	60	05-2	DN 150	DN 150	22,00	IE3	38,1	-	10	161	200	-	IP55	4	16	1689,21	48276621

1983.591/03-FR

26) Armoire D

KSB Delta Macro	Nombre de pompes	Taille	Nombre d'étages	DN1	DN2	P _N		Classe de rendement du moteur	I _N	I _A /I _N	Fréquence de démarrages [x/h]	I _{max} surpresseur [A]	I _{max} protection surintensité [A]	Niveau de pression acoustique [dB(A)]	Degré de protection	p _{max} pression d'aspiration ²⁷⁾ [bar]	PN	[kg]	N° article
						[kW]	[A]												
VC	4	25	03	DN 150	DN 150	5,50	IE3	10	-	-	45,8	50	-	IP55	4	16	869,05	48276891	
VC	4	25	04	DN 150	DN 150	7,50	IE3	13,3	-	-	61,4	63	-	IP55	4	16	881	48276892	
VC	4	40	01-1	DN 150	DN 150	3,00	IE3	5,8	-	-	26,2	40	-	IP55	4	16	826,5	48276893	
VC	4	40	01	DN 150	DN 150	4,00	IE3	7,4	-	-	32,0	40	-	IP55	4	16	862,93	48276894	
VC	4	40	02-2	DN 150	DN 150	5,50	IE3	10	-	-	45,8	50	-	IP55	4	16	1037,94	48276895	
VC	4	40	02	DN 150	DN 150	7,50	IE3	13,3	-	-	61,4	63	-	IP55	4	16	1038,98	48276896	
VC	4	60	01-1	DN 150	DN 150	4,00	IE3	7,4	-	-	32,0	40	-	IP55	4	16	923,46	48276897	
VC	4	60	01	DN 150	DN 150	5,50	IE3	10	-	-	45,8	50	-	IP55	4	16	1084,79	48276898	
VC	4	60	02-2	DN 150	DN 150	7,50	IE3	13,3	-	-	61,4	63	-	IP55	4	16	1099,69	48276899	



Table with columns: KSB Delta Macro, Nombre de pompes, Taille, Nombre d'étages, DN1, DN2, Pn [kW], Classe de rendement du moteur, In [A], Ia/In, Fréquence de démarrages [x/h], Imax surpresseur [A], Imax protection surintensité [A], Niveau de pression acoustique [dB(A)], Degré de protection, pmax pression d'aspiration [bar], PN, [kg], N° article.

1983.591/03-FR

KSB Delta Macro	Nombre de pompes	Taille	Nombre d'étages	DN1	DN2	P _N [kW]	Classe de rendement du moteur	I _N	I _A /I _N	Fréquence de démarrages [x/h]	I _{max} surpresseur	I _{max} protection surintensité	Niveau de pression acoustique [dB(A)]	Degré de protection	p _{max} pression d'aspiration ²⁸⁾	PN	[kg]	N° article
								[A]			[A]	[A]			[bar]			
SVP ²⁹⁾	4	60	04	DN 150	DN 150	22,00	IE4	50	-	-	165	200	-	IP55	4	16	1743,83	48276783
SVP ²⁹⁾	4	60	05-2	DN 150	DN 150	22,00	IE4	50	-	-	165	200	-	IP55	4	16	1757,37	48276784
SVP ²⁹⁾	4	60	05	DN 150	DN 150	30,00	IE4	63,5	-	-	248	250	-	IP55	4	16	1947,37	48276785

Informations sur la sélection

Exemple de sélection

Problème :

point de fonctionnement demandé pour :

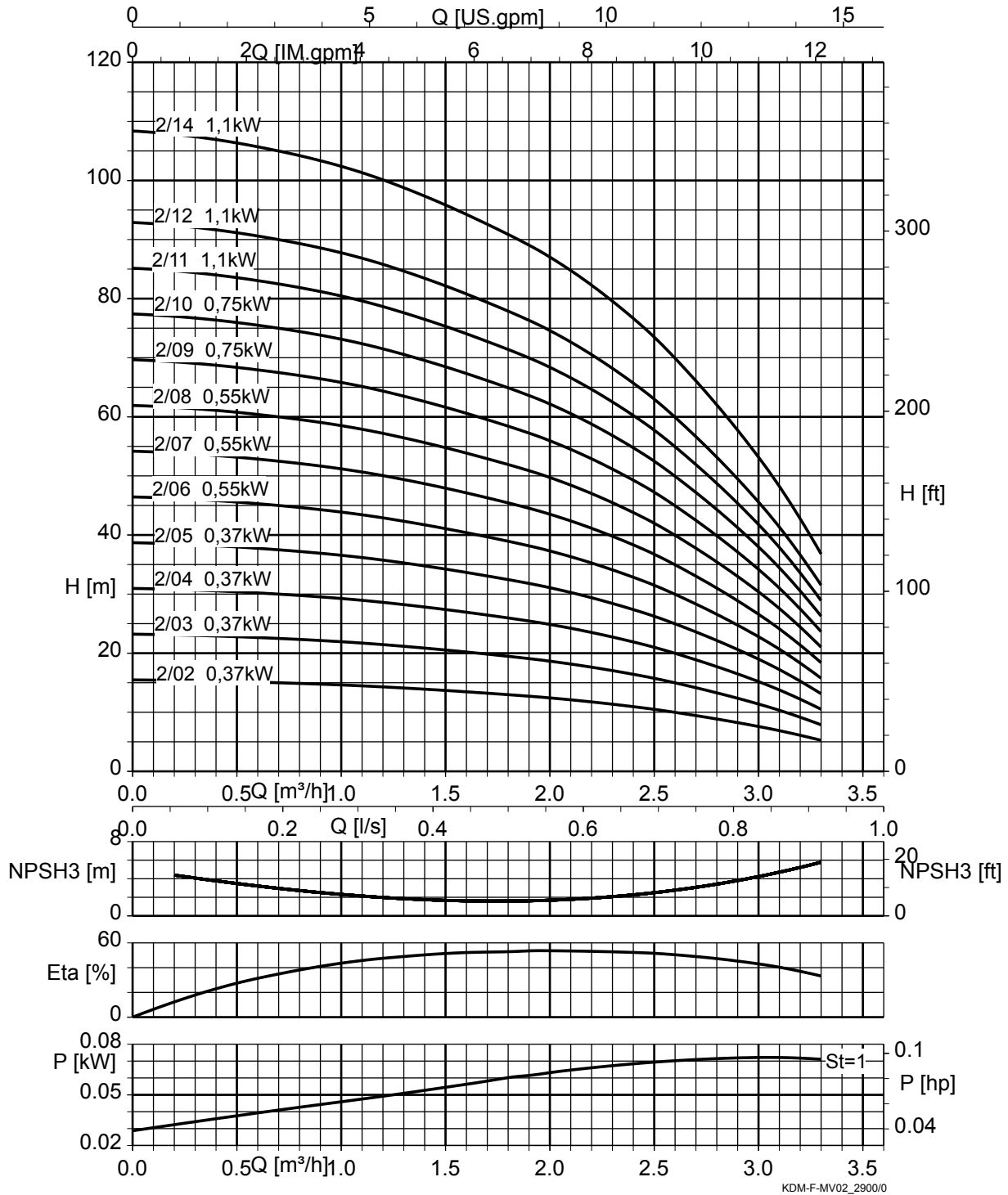
- 2 pompes de service et 1 pompe de secours
- Débit : 10 m³/h
- Hauteur manométrique : 50 m
- Pression d'aspiration : 1 bar

Solution :

1. Soustraire la pression d'aspiration de 1 bar (env. 10 m) de la hauteur manométrique.
⇒ Il en résulte une hauteur manométrique de 40 m.
2. Diviser le débit requis par le nombre des pompes de service. Reporter les valeurs sur les courbes caractéristiques et sélectionner la pompe correspondante.
⇒ Le résultat : KSB Delta Macro 3/0605.

Courbes caractéristiques

KSB Delta Macro F, Movitec 02, n = 2900 t/min

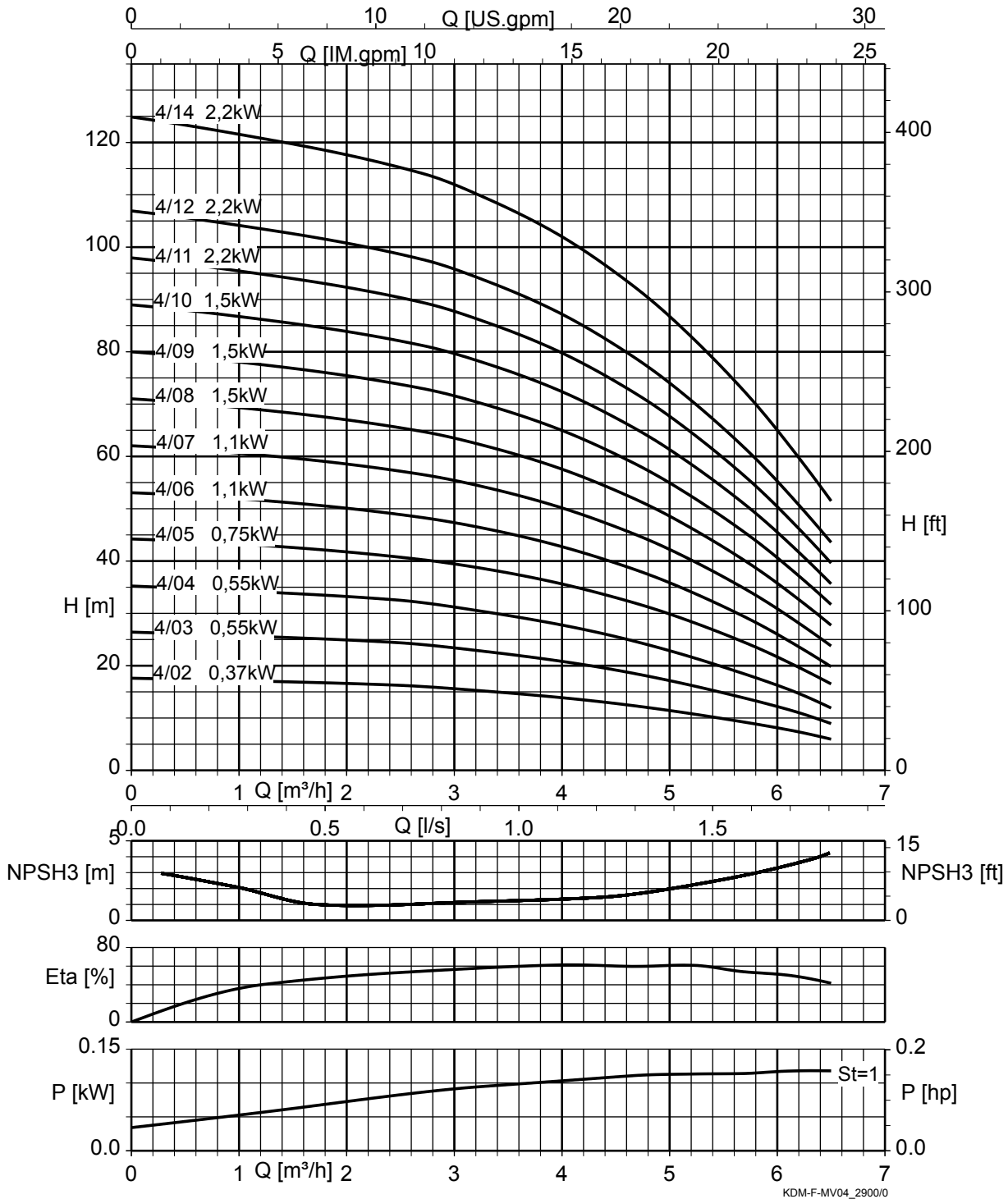


St = 1 | P par étage

1983.591/03-FR

KDM-F-MV02_2900/0

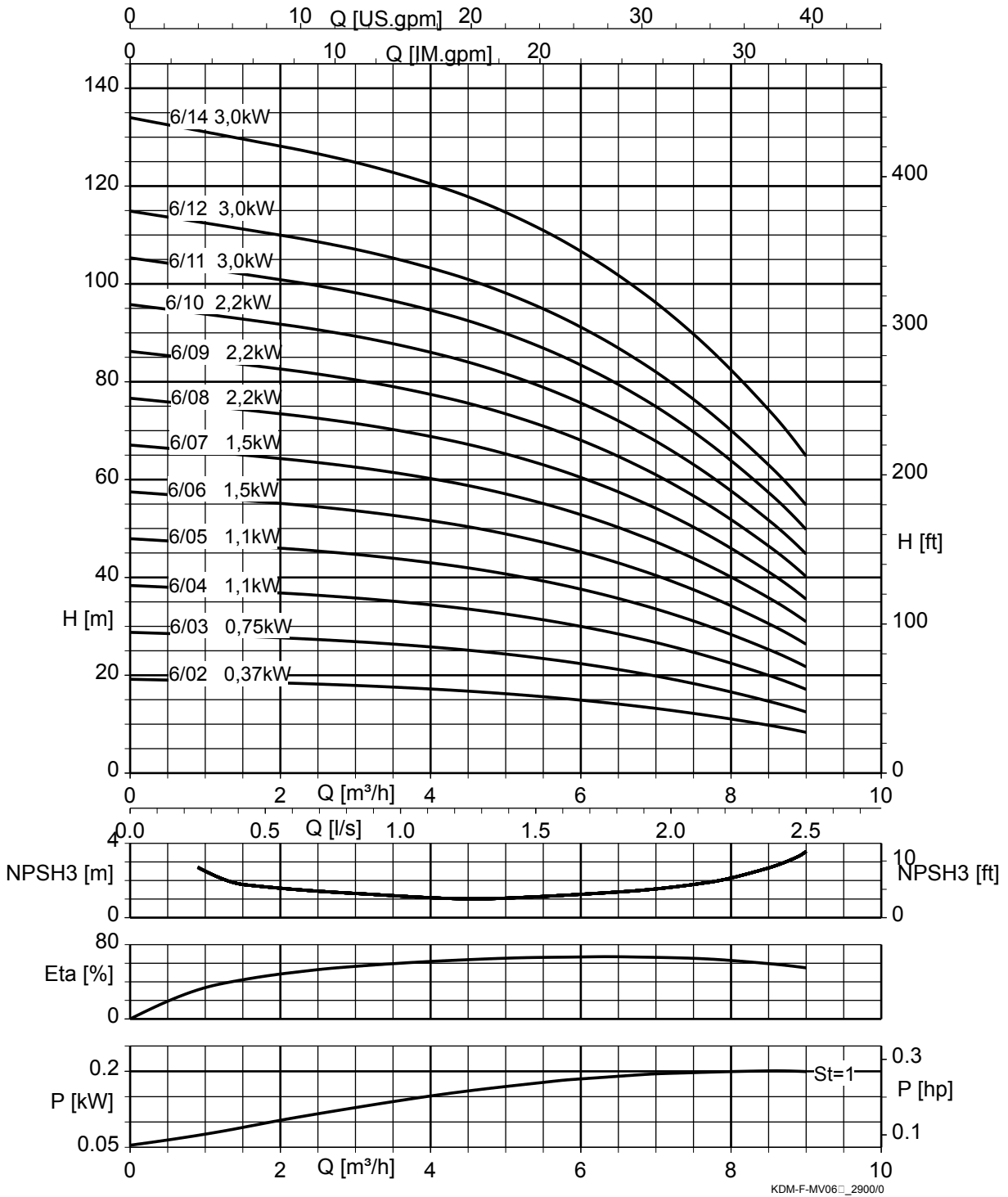
KSB Delta Macro F, Movitec 04, n = 2900 t/min



St = 1 | P par étage

1983.591/03-FR

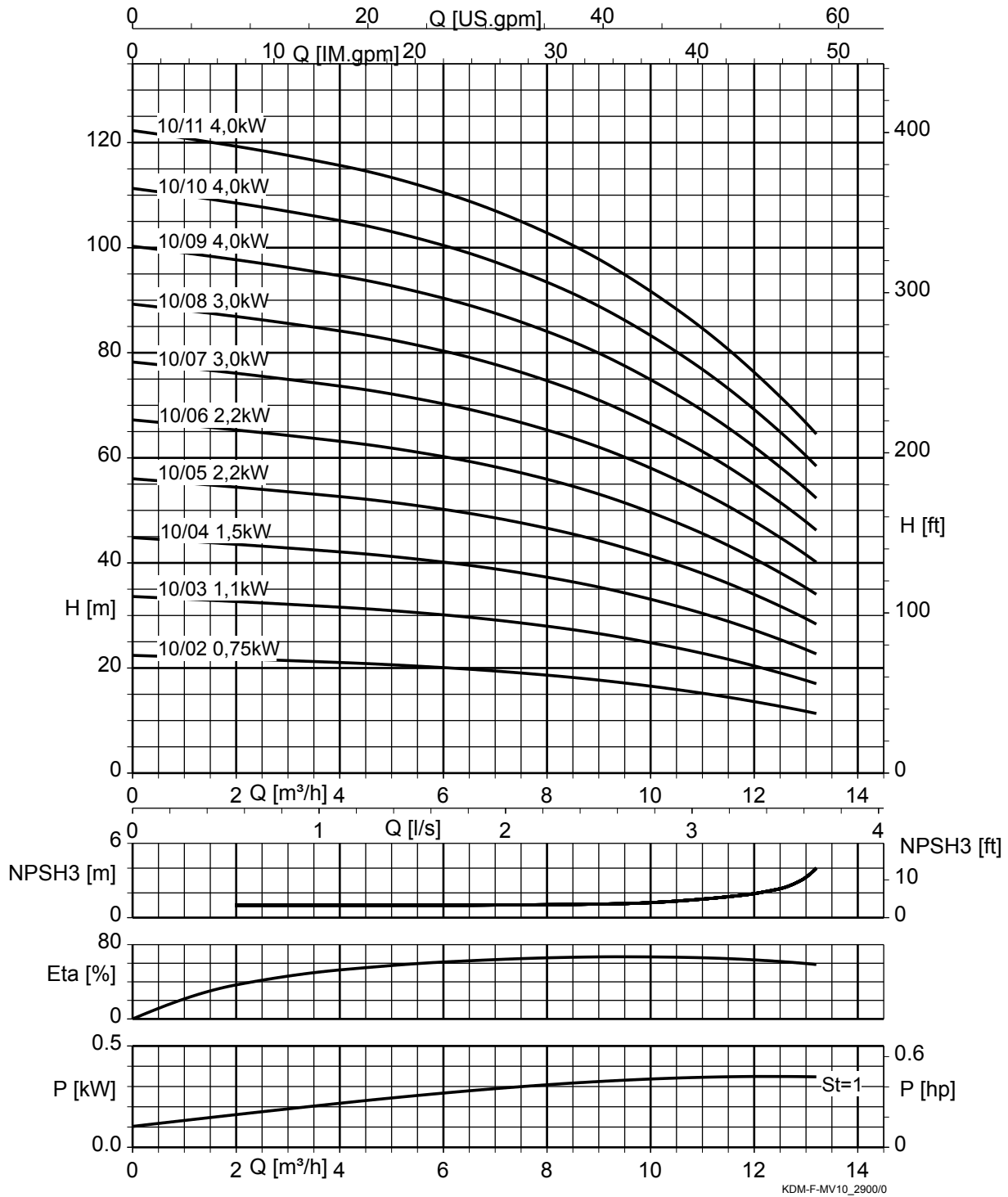
KSB Delta Macro F, Movitec 06, n = 2900 t/min



St = 1 | P par étage

1983.591/03-FR

KSB Delta Macro F, Movitec 10, n = 2900 t/min

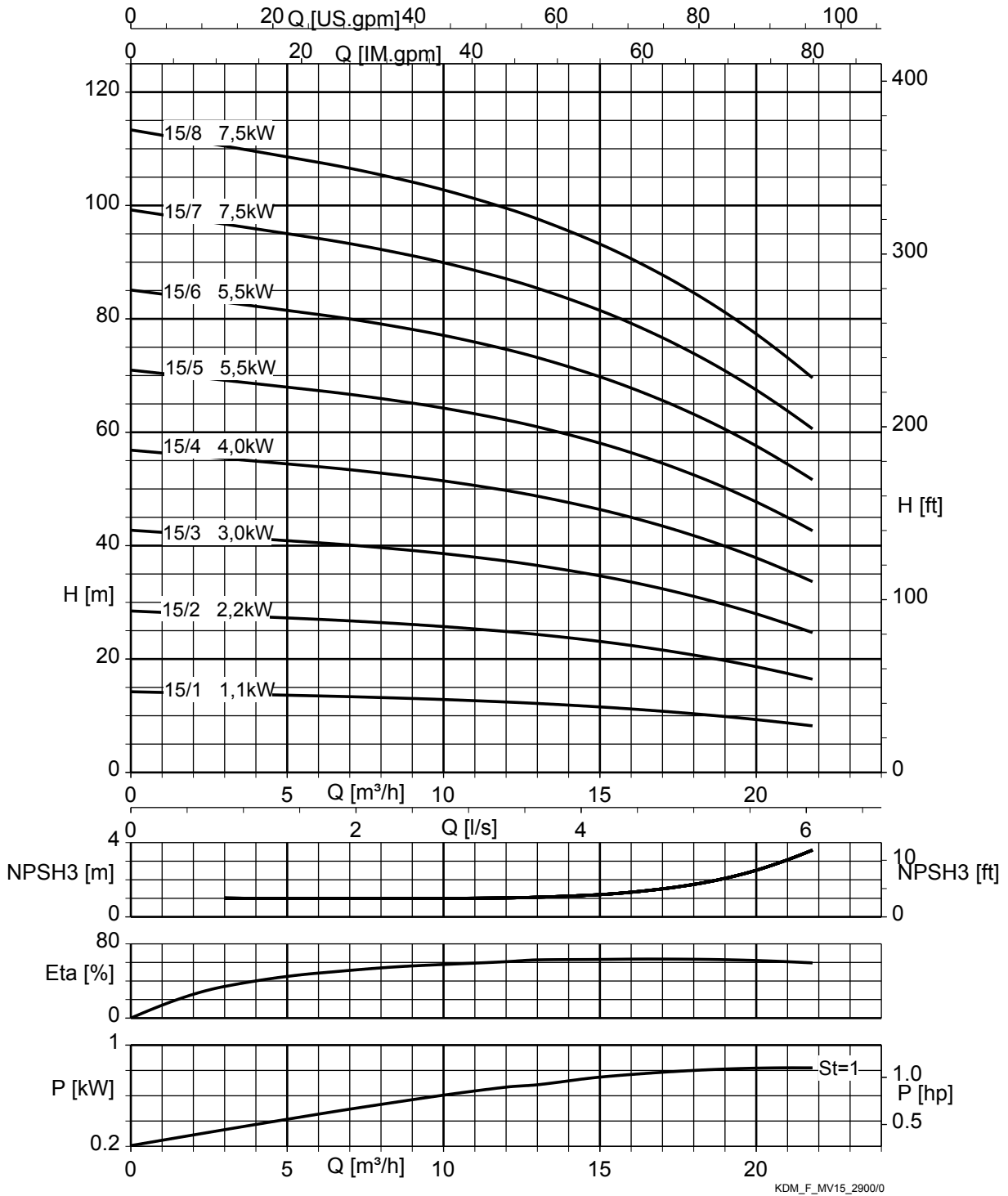


St = 1 | P par étage

1983.591/03-FR



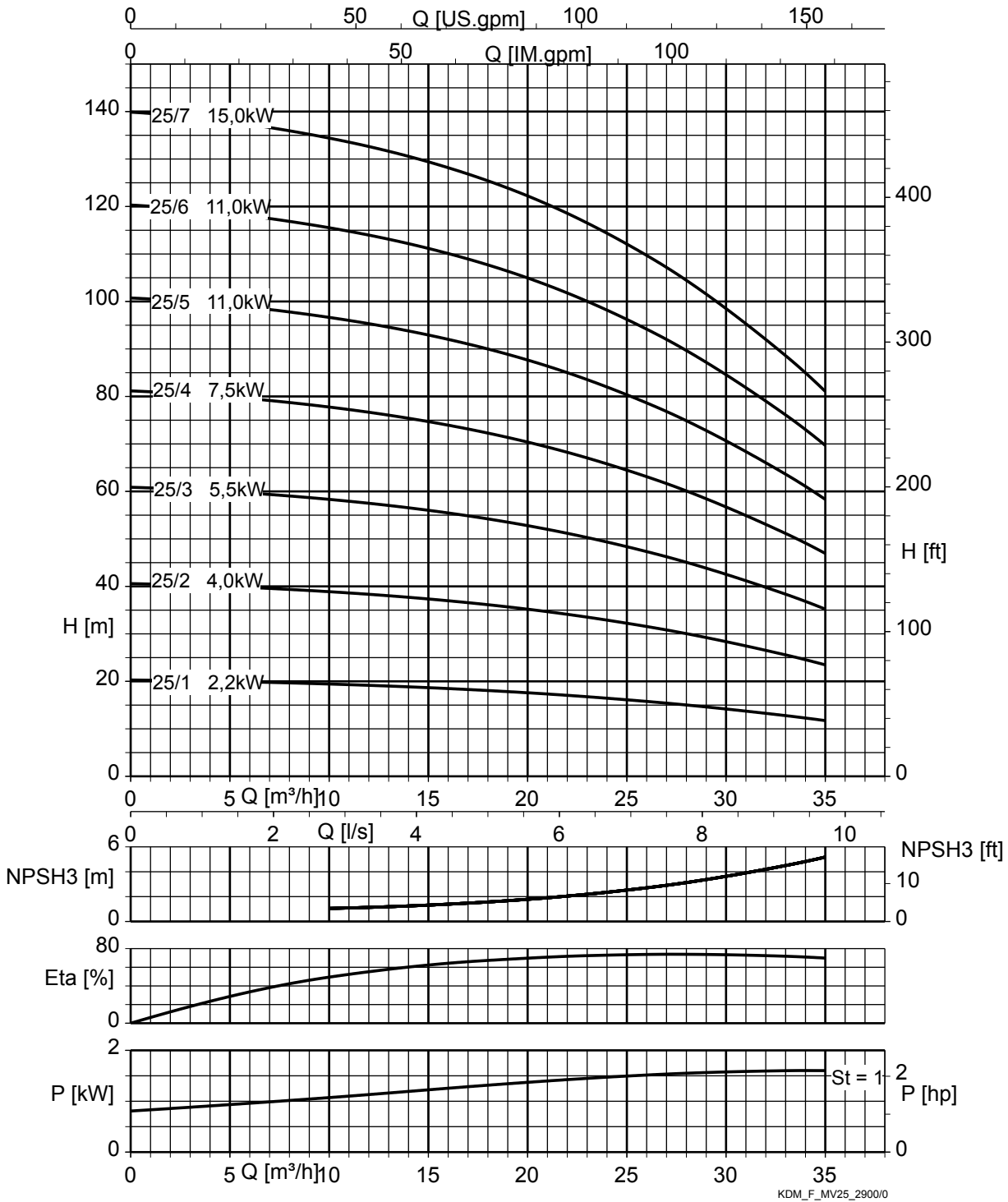
KSB Delta Macro F, Movitec 15, n = 2900 t/min



St = 1 | P par étage

1983.591/03-FR

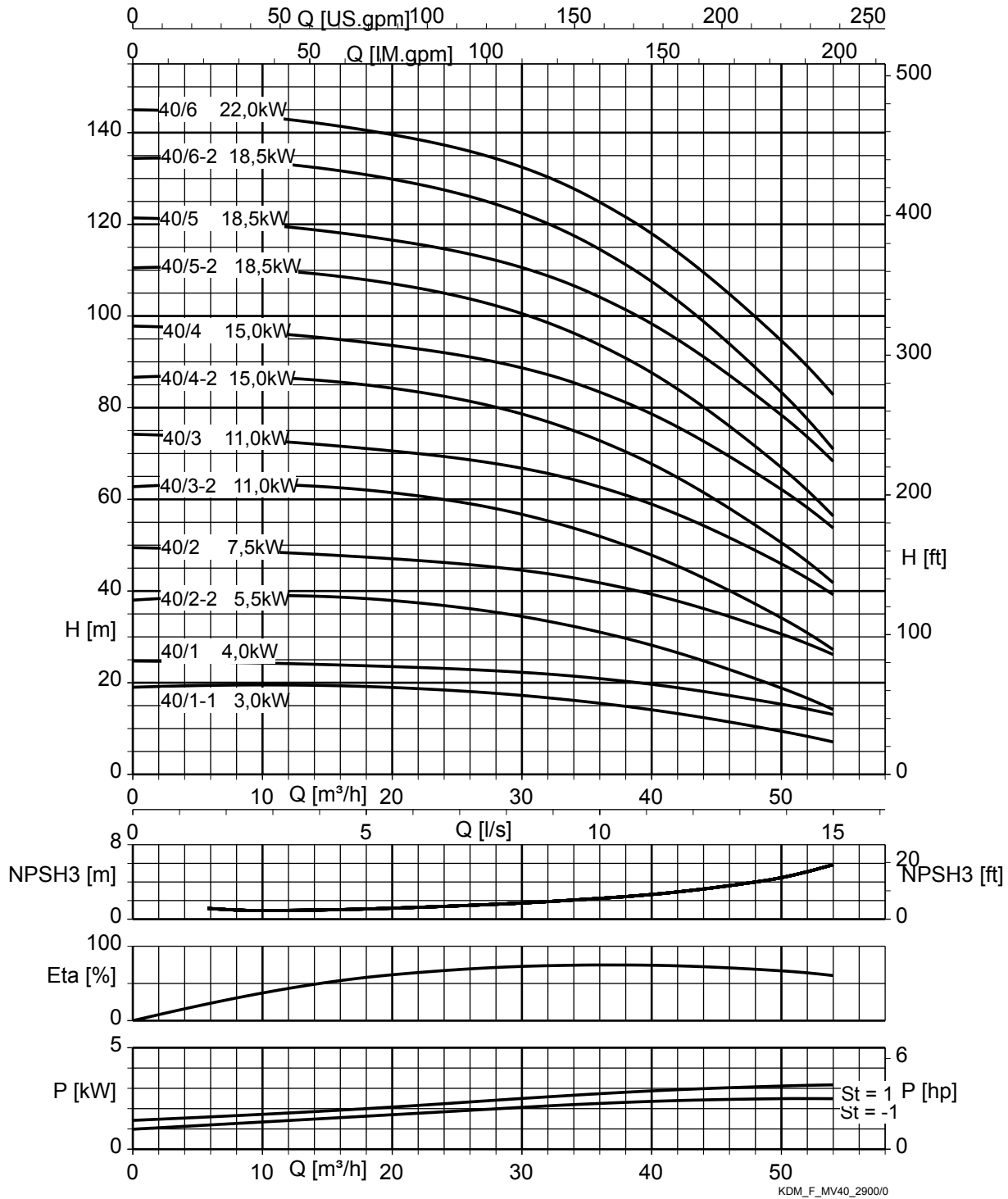
KSB Delta Macro F, Movitec 25, n = 2900 t/min



St = 1 | P par étage

1983.591/03-FR

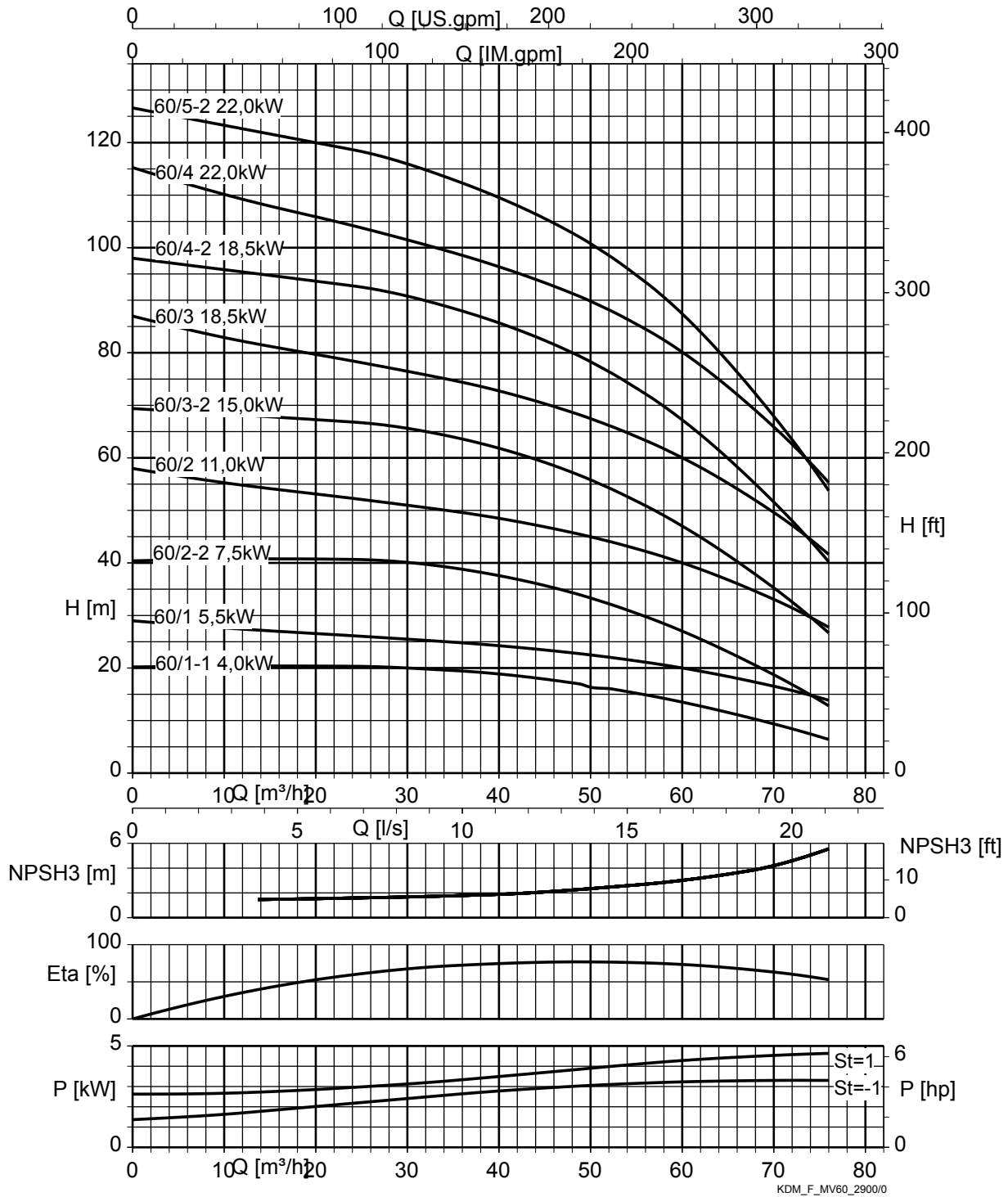
KSB Delta Macro F, Movitec 40, n = 2900 t/min



KDM_F_MV40_2900/0

St = 1 | P par étage

KSB Delta Macro F, Movitec 60, n = 2900 t/min

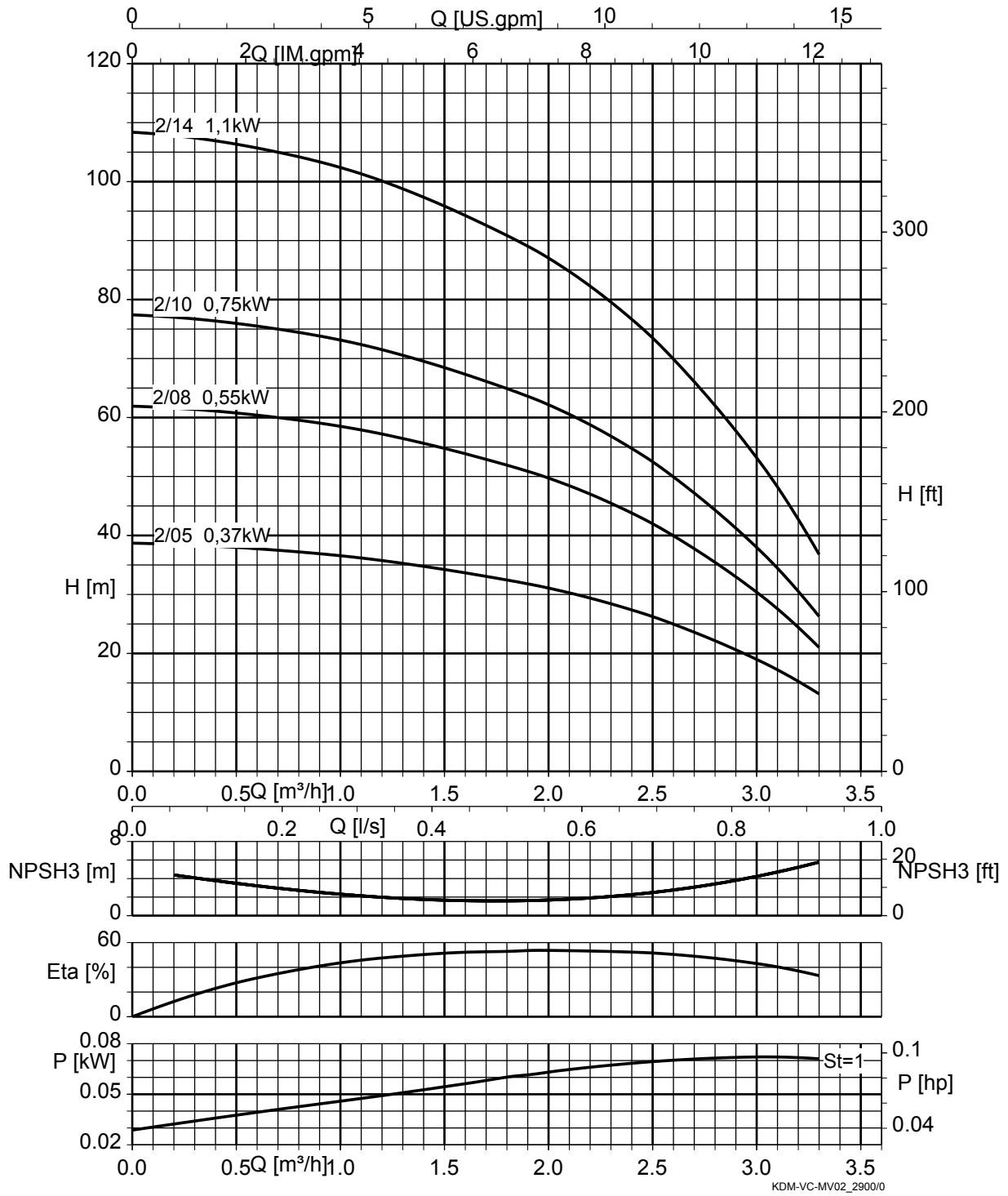


St = 1 | P par étage

1983.591/03-FR



KSB Delta Macro VC, Movitec 02, n = 2900 t/min

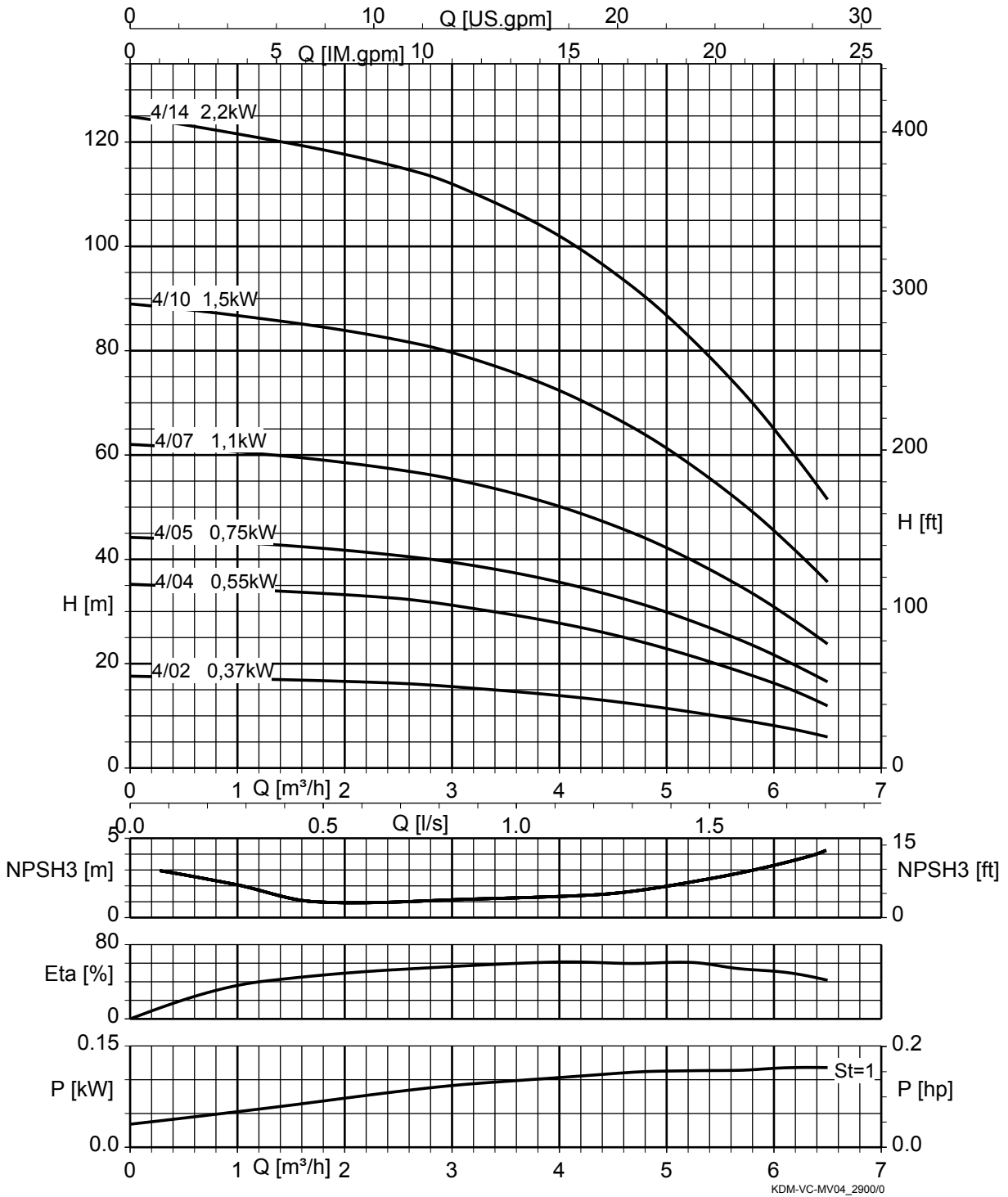


KDM-VC-MV02_2900/0

St = 1 | P par étage

1983.591/03-FR

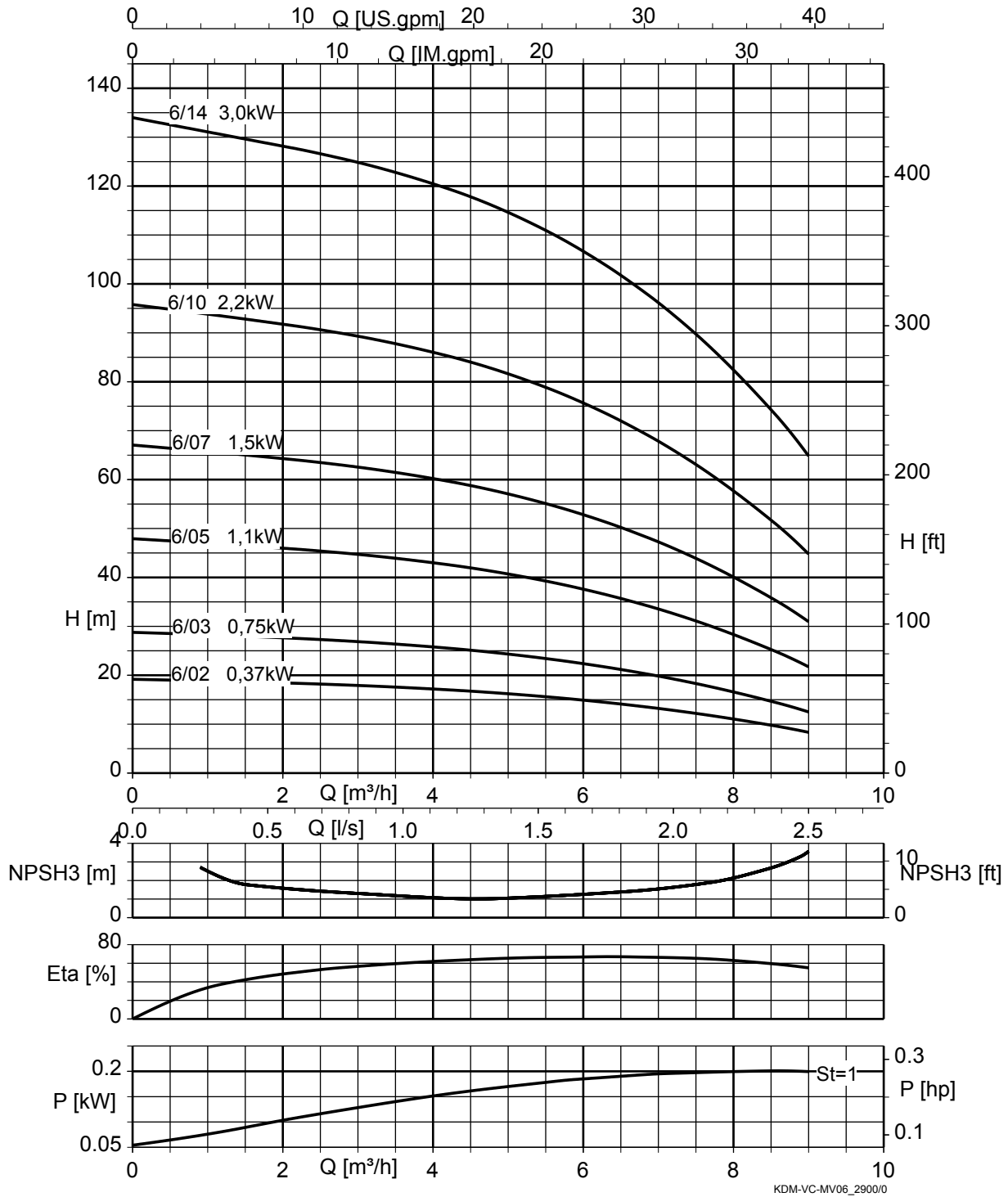
KSB Delta Macro VC, Movitec 04, n = 2900 t/min



St = 1 | P par étage

1983.591/03-FR

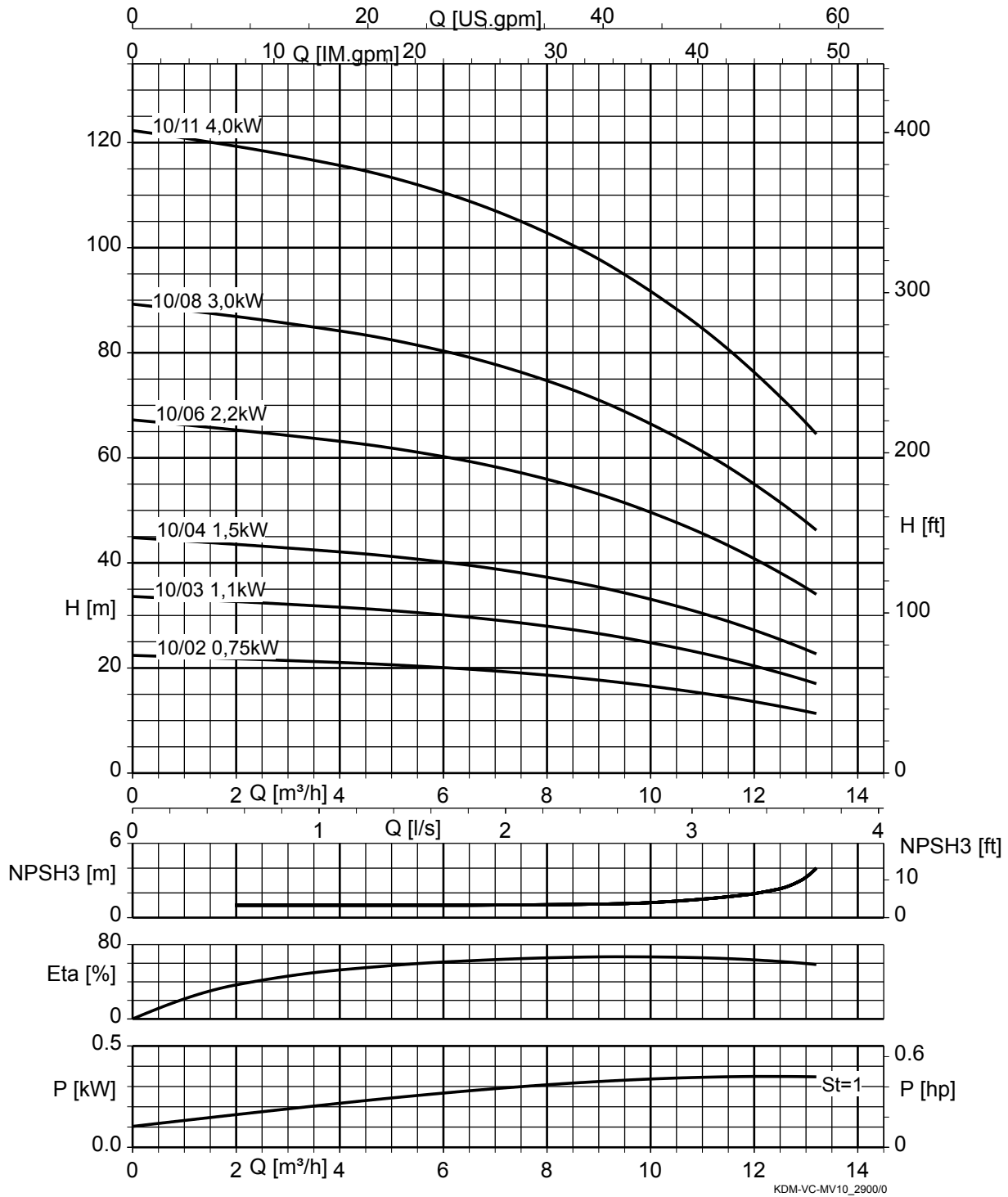
KSB Delta Macro VC, Movitec 06, n = 2900 t/min



St = 1 | P par étage

1983.591/03-FR

KSB Delta Macro VC, Movitec 10, n = 2900 t/min

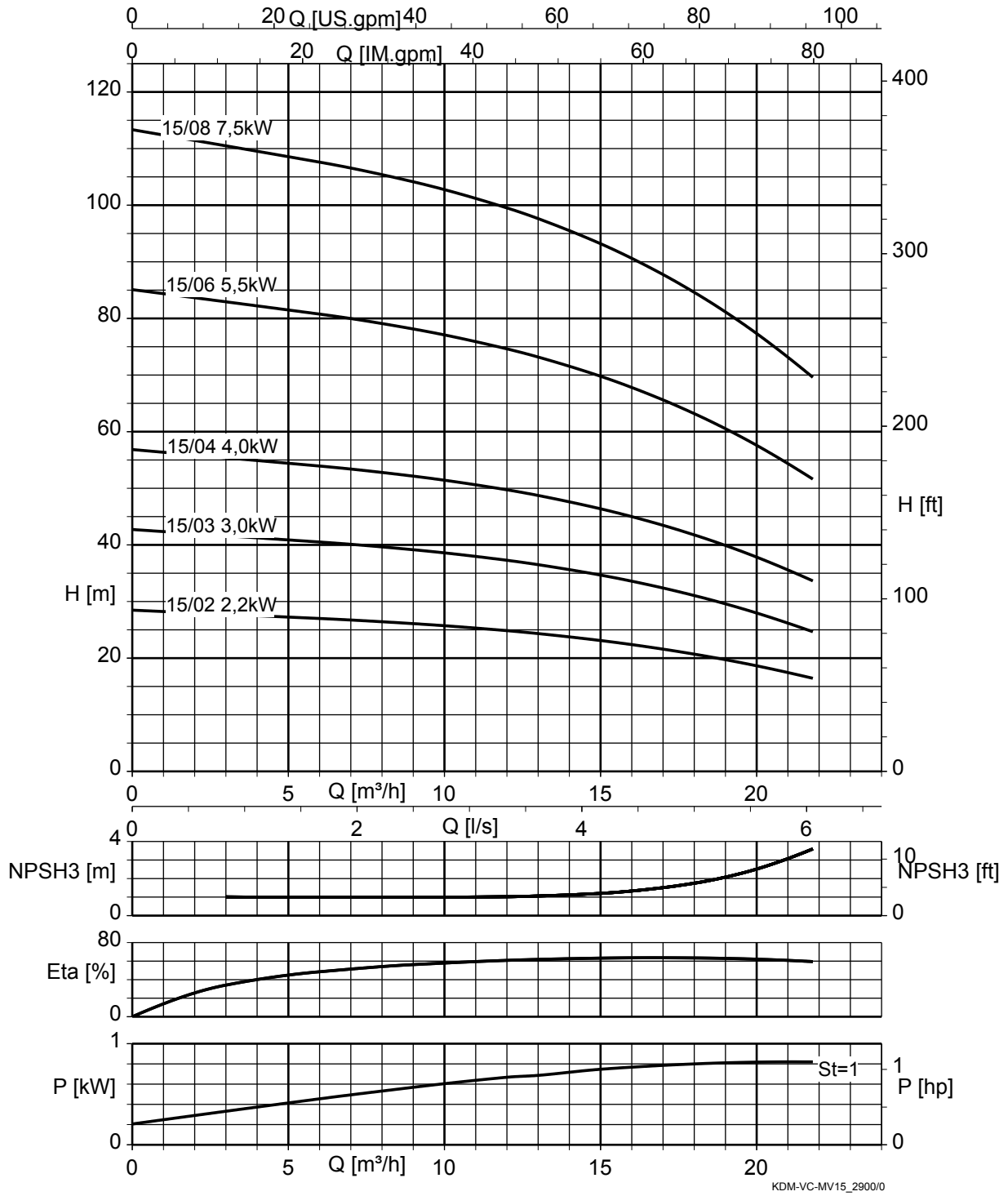


St = 1 | P par étage

1983.591/03-FR



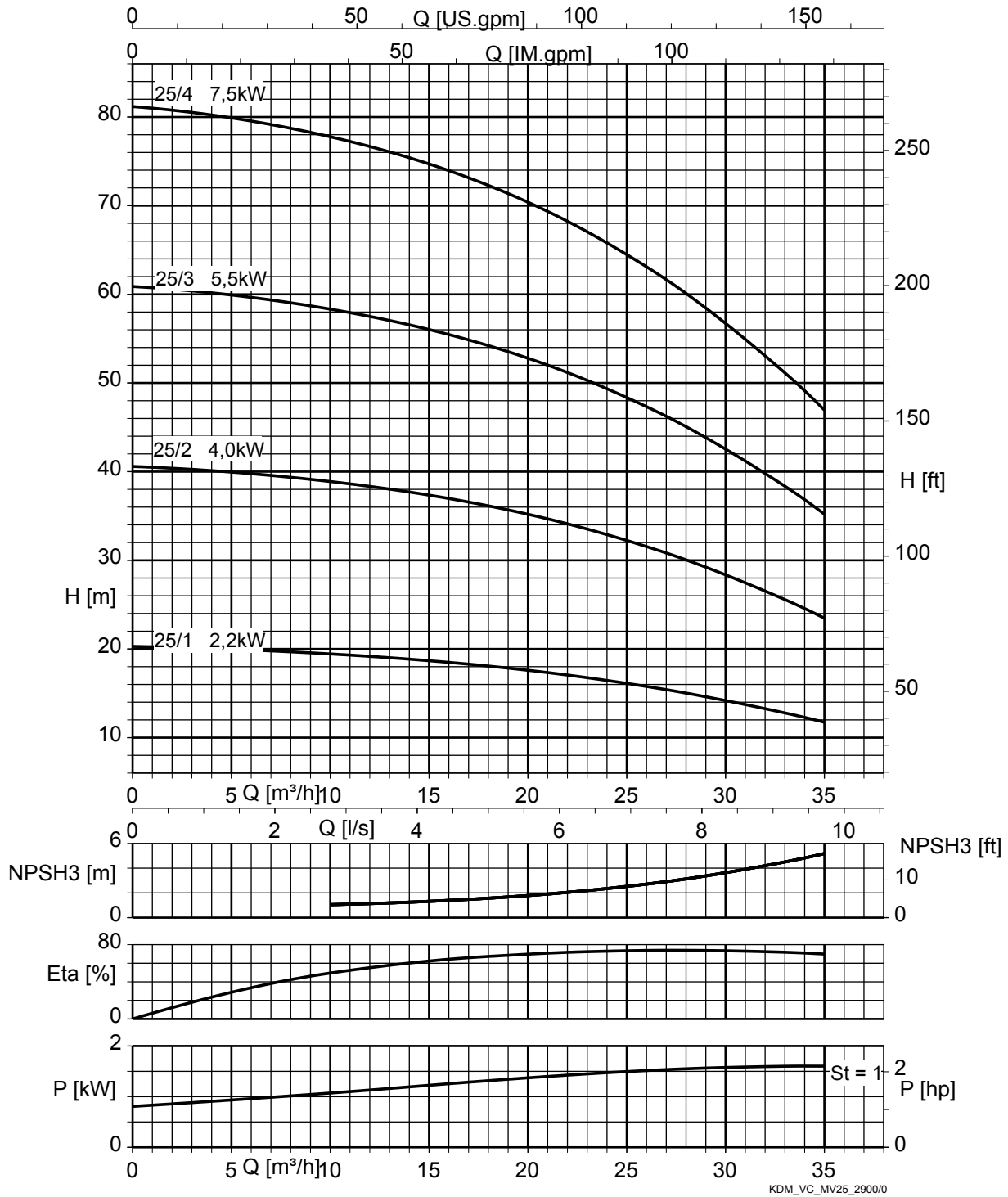
KSB Delta Macro VC, Movitec 15, n = 2900 t/min



St = 1 | P par étage

1983.591/03-FR

KSB Delta Macro VC, Movitec 25, n = 2900 t/min

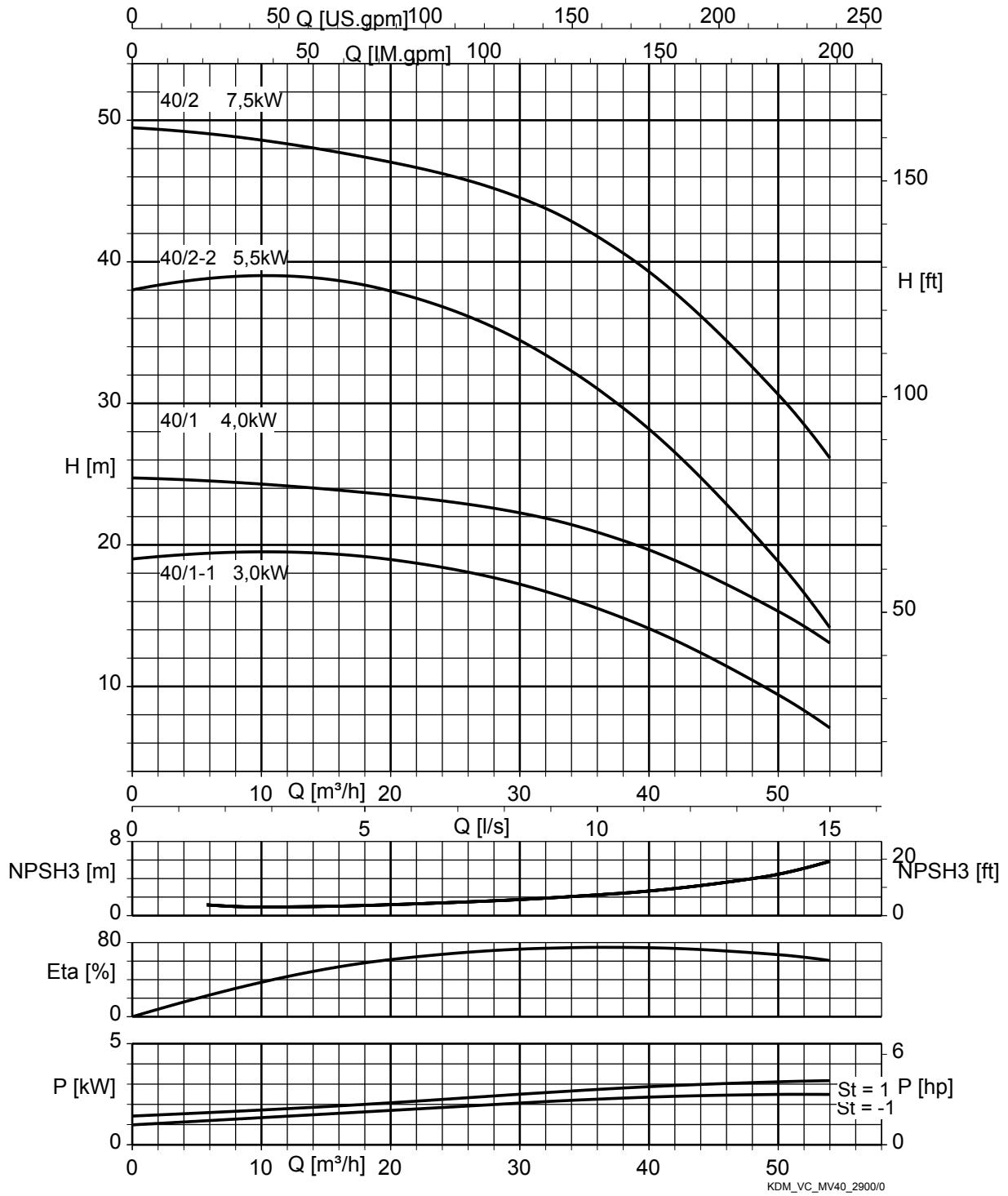


St = 1 | P par étage

1983.591/03-FR



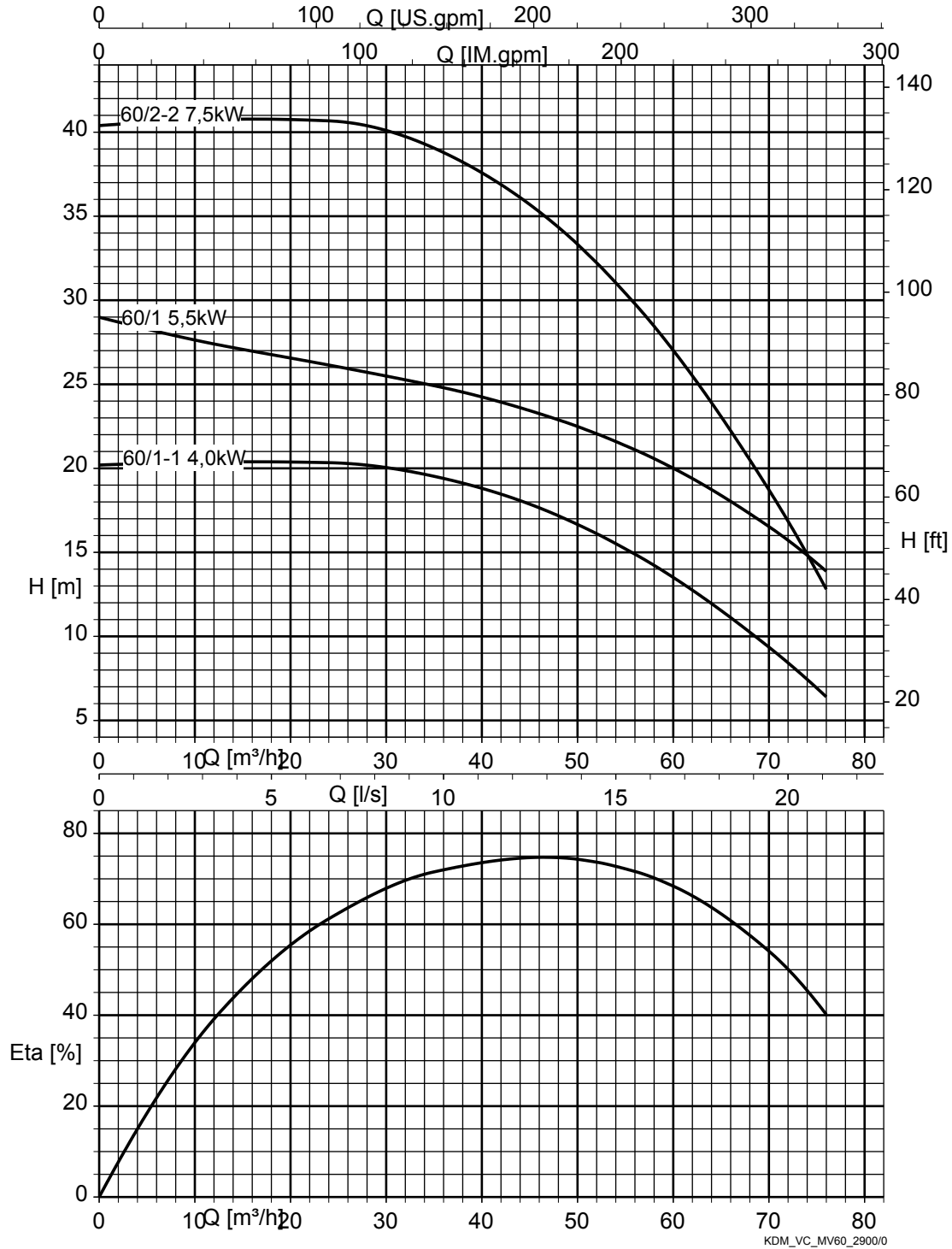
KSB Delta Macro VC, Movitec 40, n = 2900 t/min



St = 1 P par étage

1983.591/03-FR

KSB Delta Macro VC, Movitec 60, n = 2900 t/min

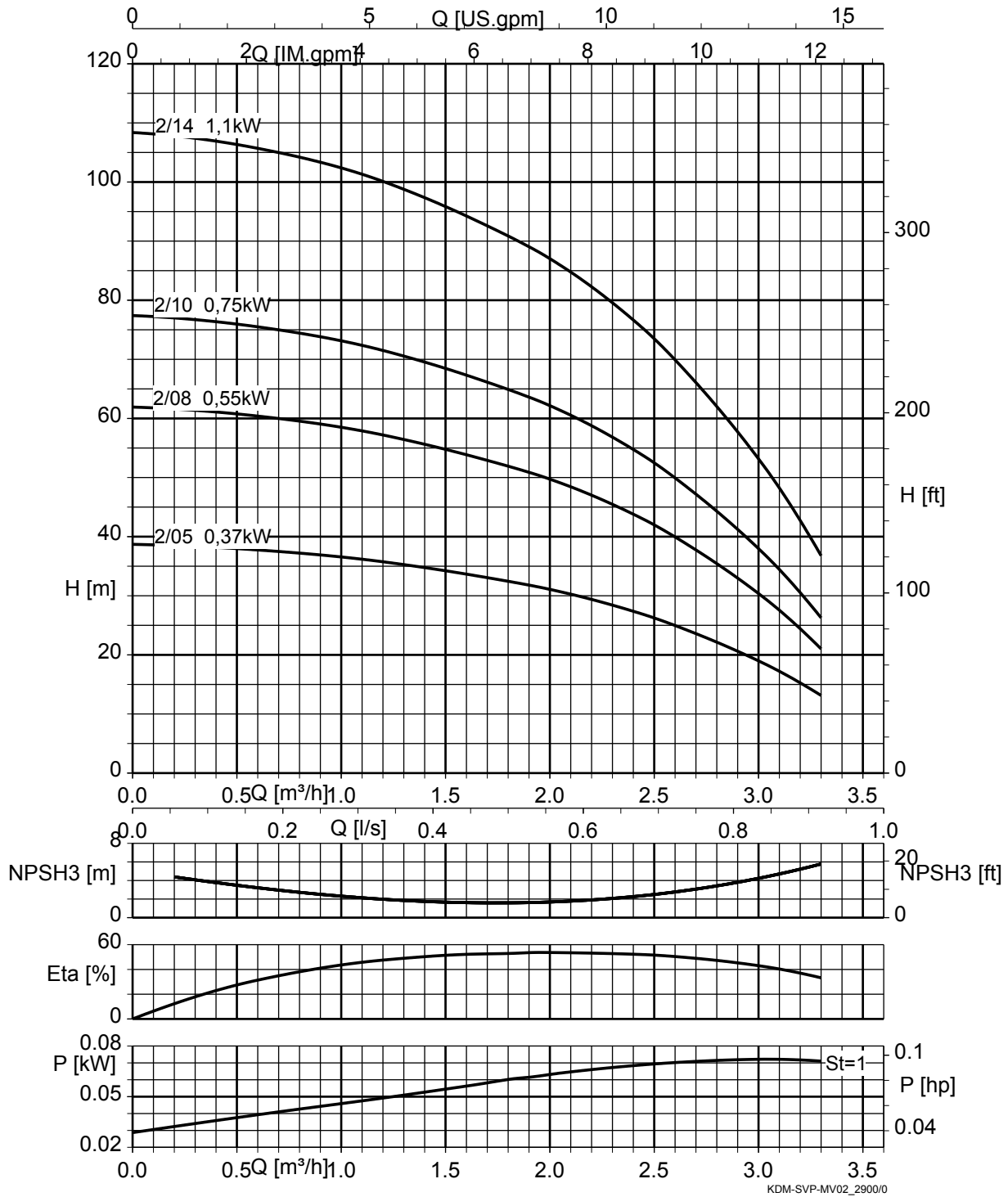


St = 1 | P par étage

1983.591/03-FR



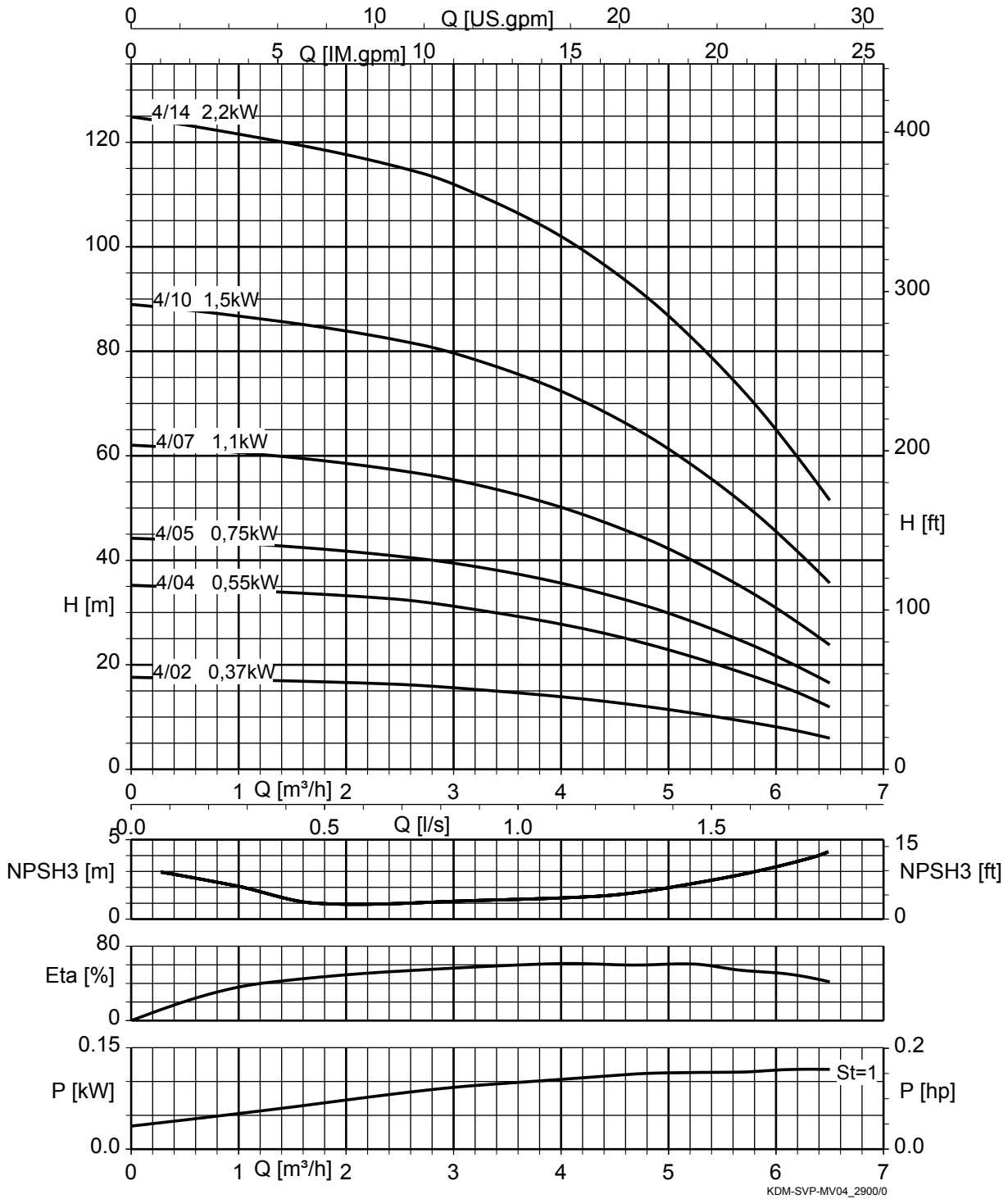
KSB Delta Macro SVP, Movitec 02, n = 2900 t/min



St = 1 | P par étage

1983.591/03-FR

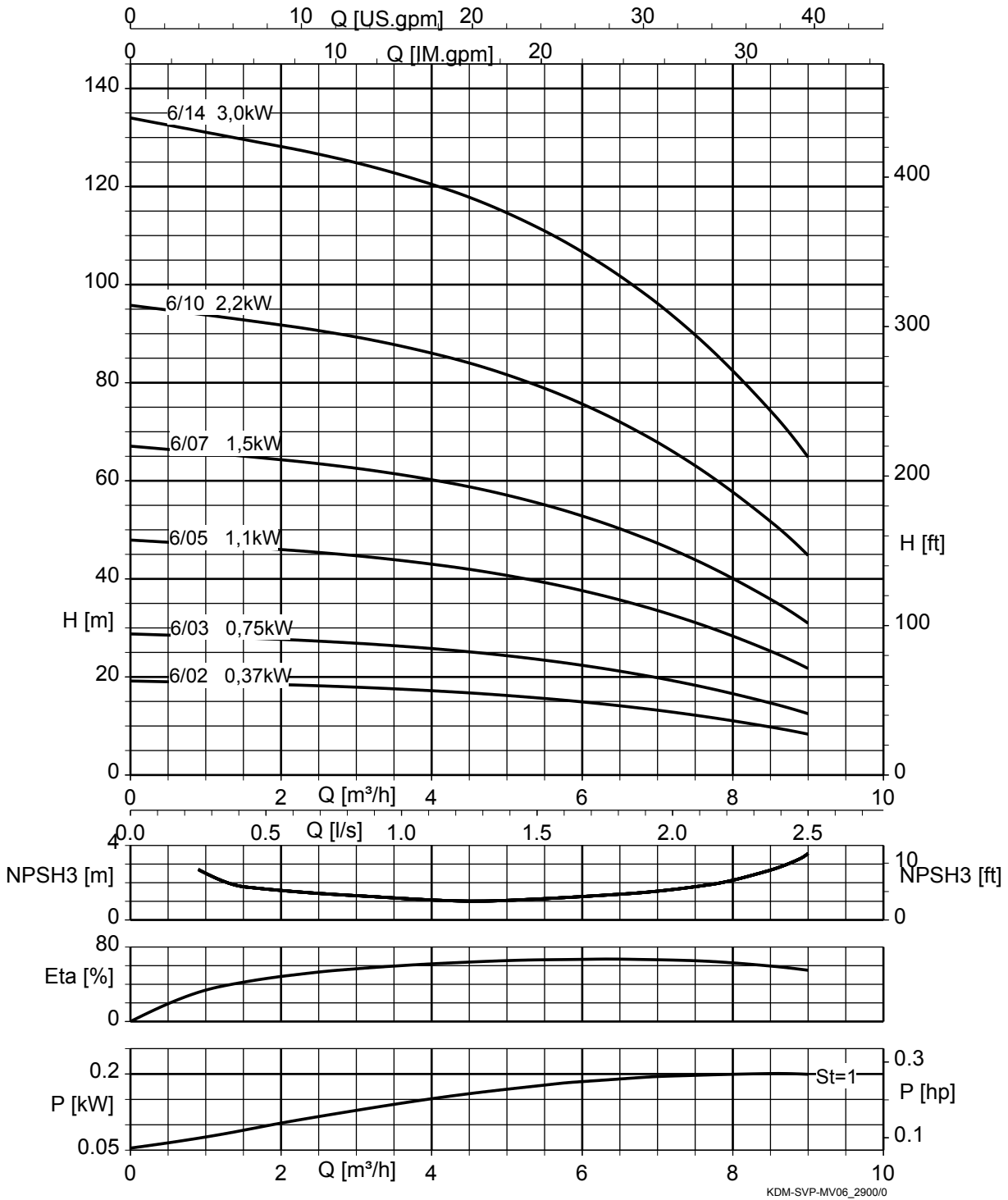
KSB Delta Macro SVP, Movitec 04, n = 2900 t/min



St = 1 | P par étage

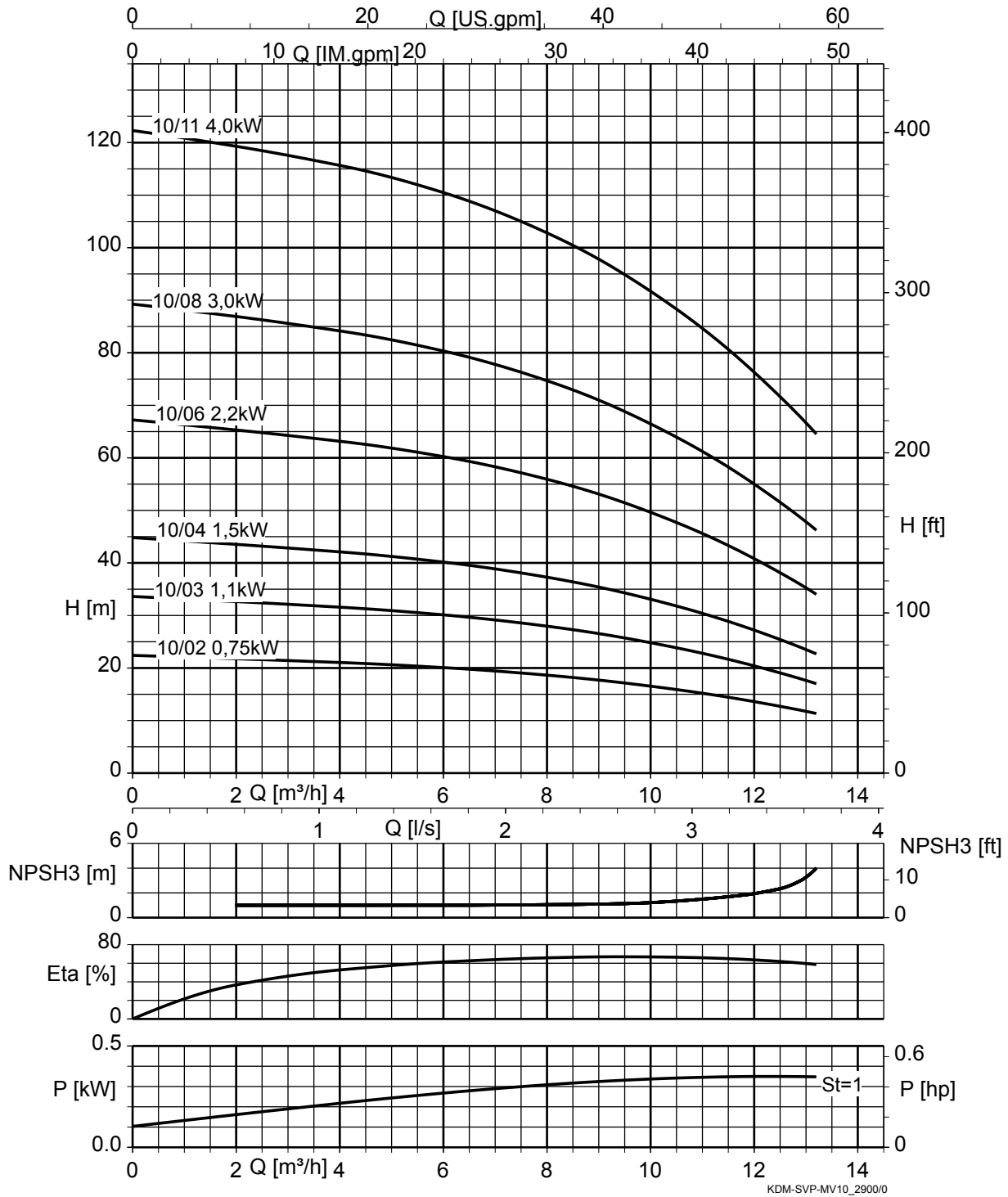
1983.591/03-FR

KSB Delta Macro SVP, Movitec 06, n = 2900 t/min



St = 1 | P par étage

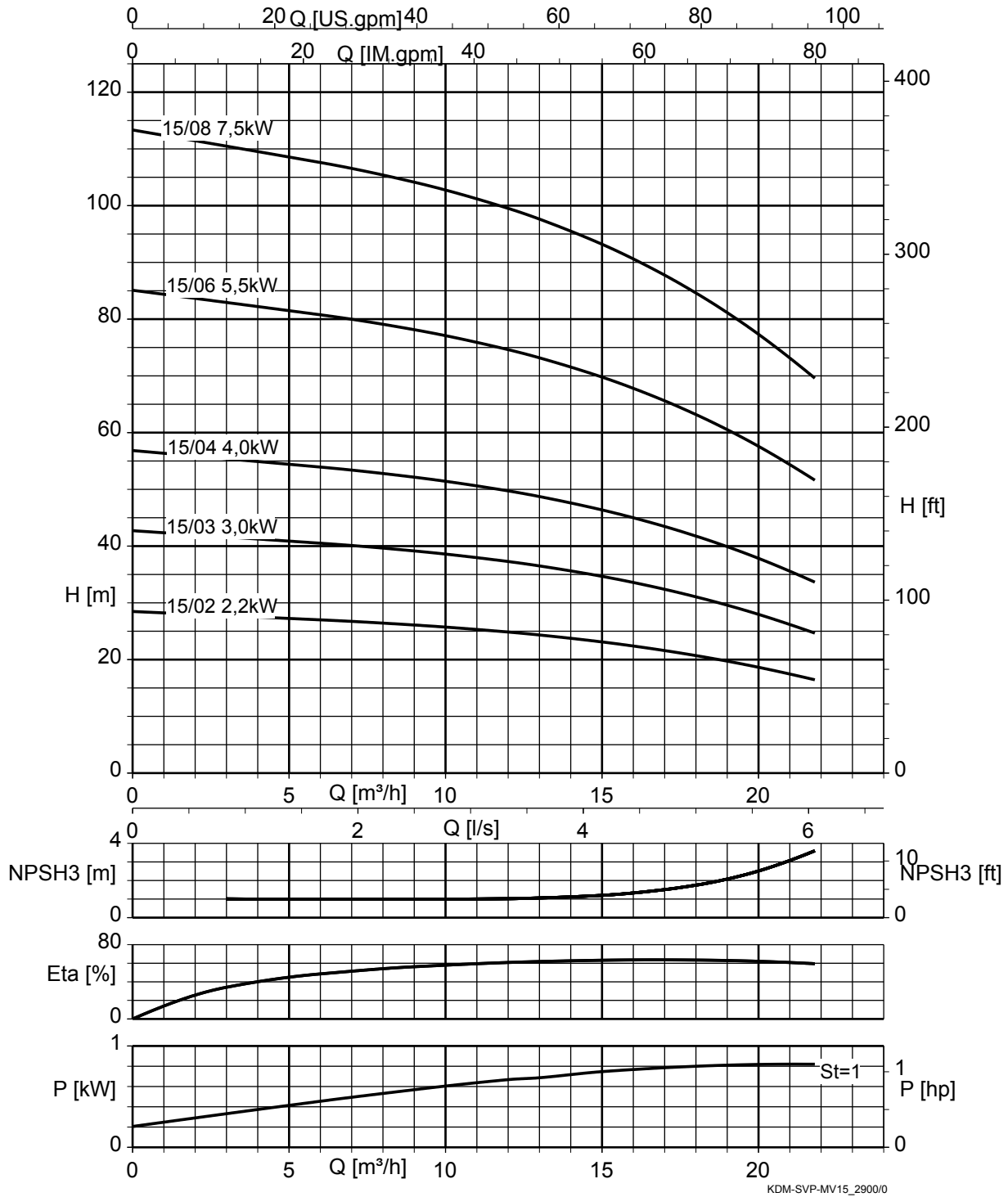
KSB Delta Macro SVP, Movitec 10, n = 2900 t/min



St = 1 | P par étage

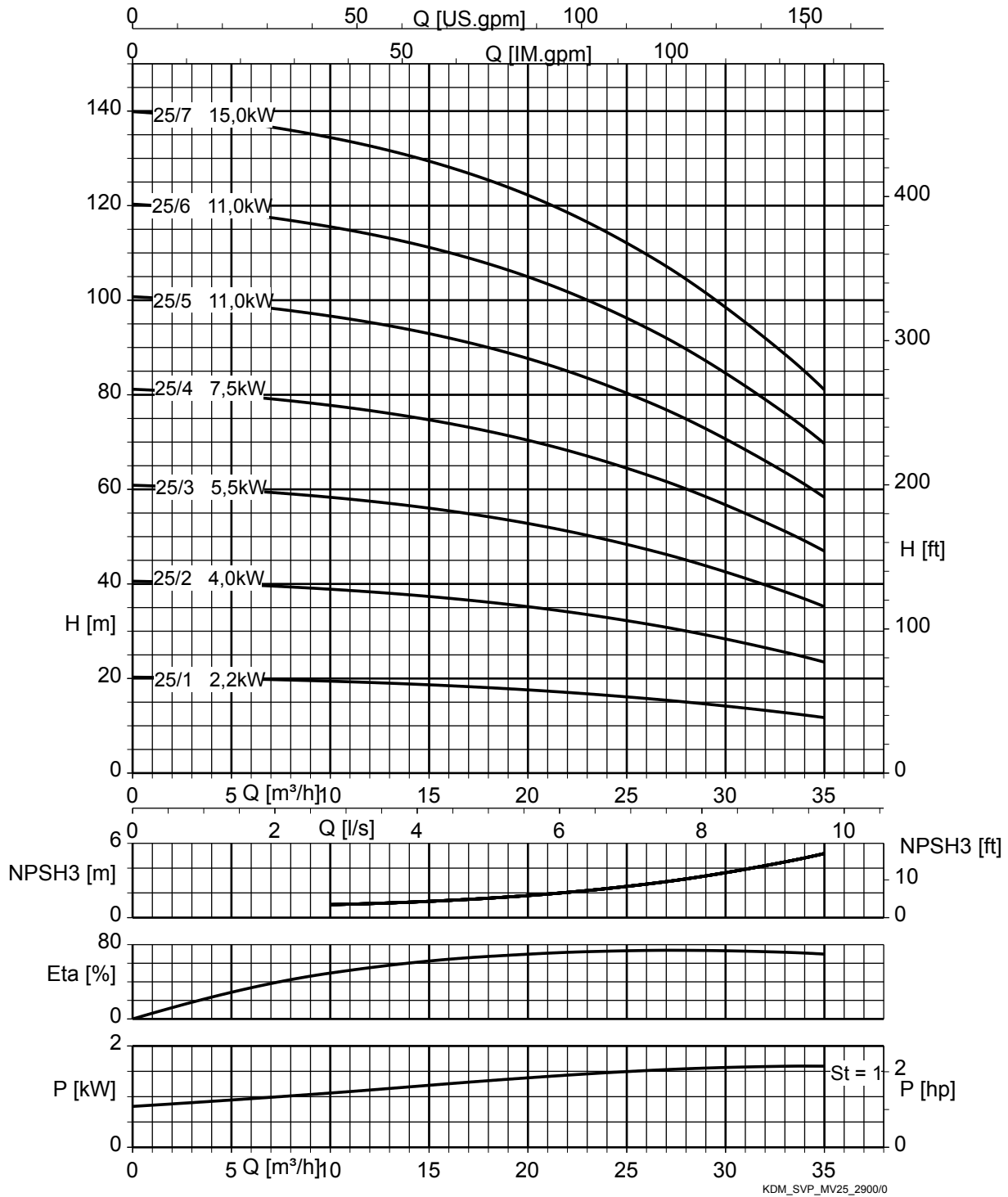
1983.591/03-FR

KSB Delta Macro SVP, Movitec 15, n = 2900 t/min



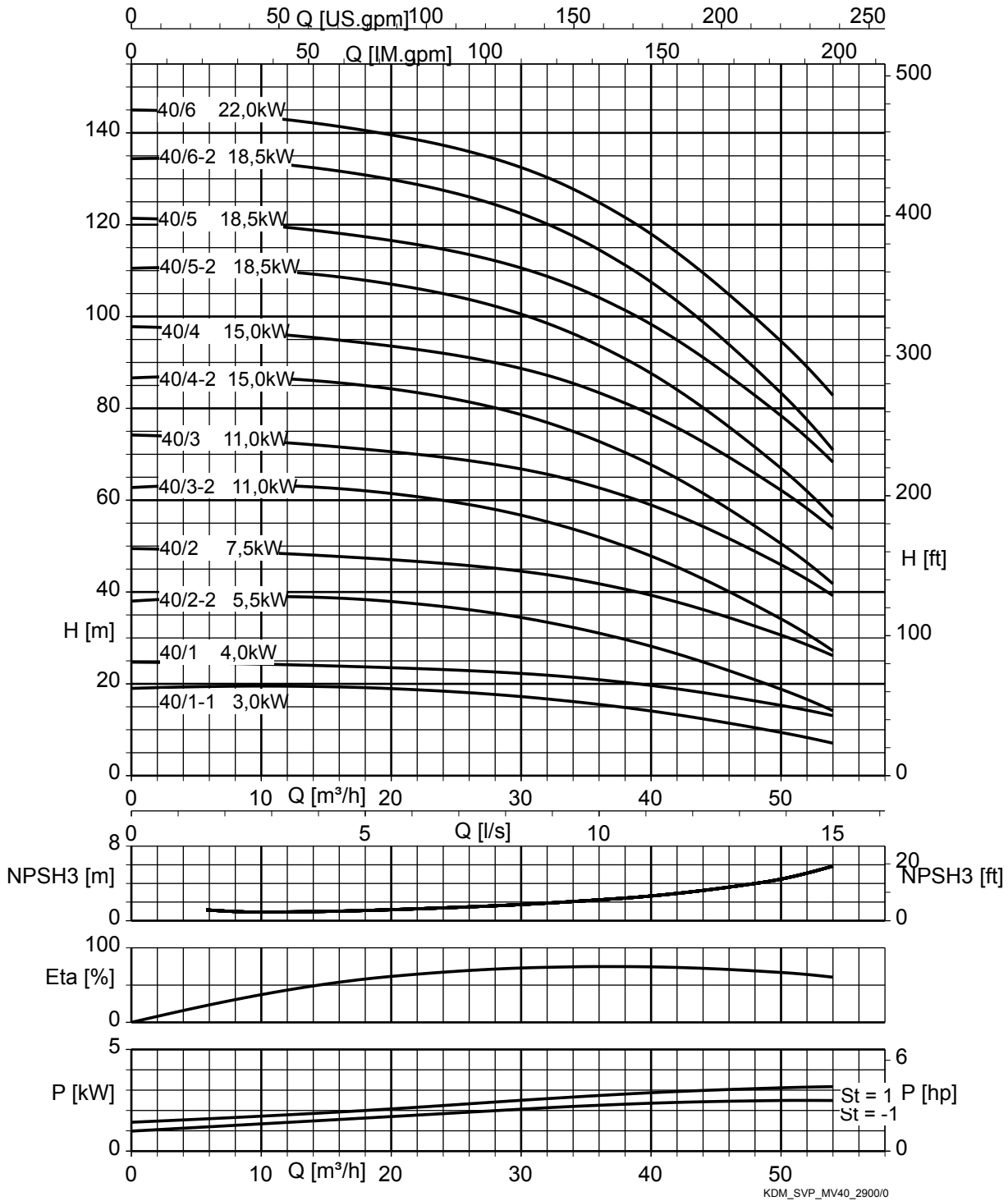
St = 1 | P par étage

KSB Delta Macro SVP, Movitec 25, n = 2900 t/min



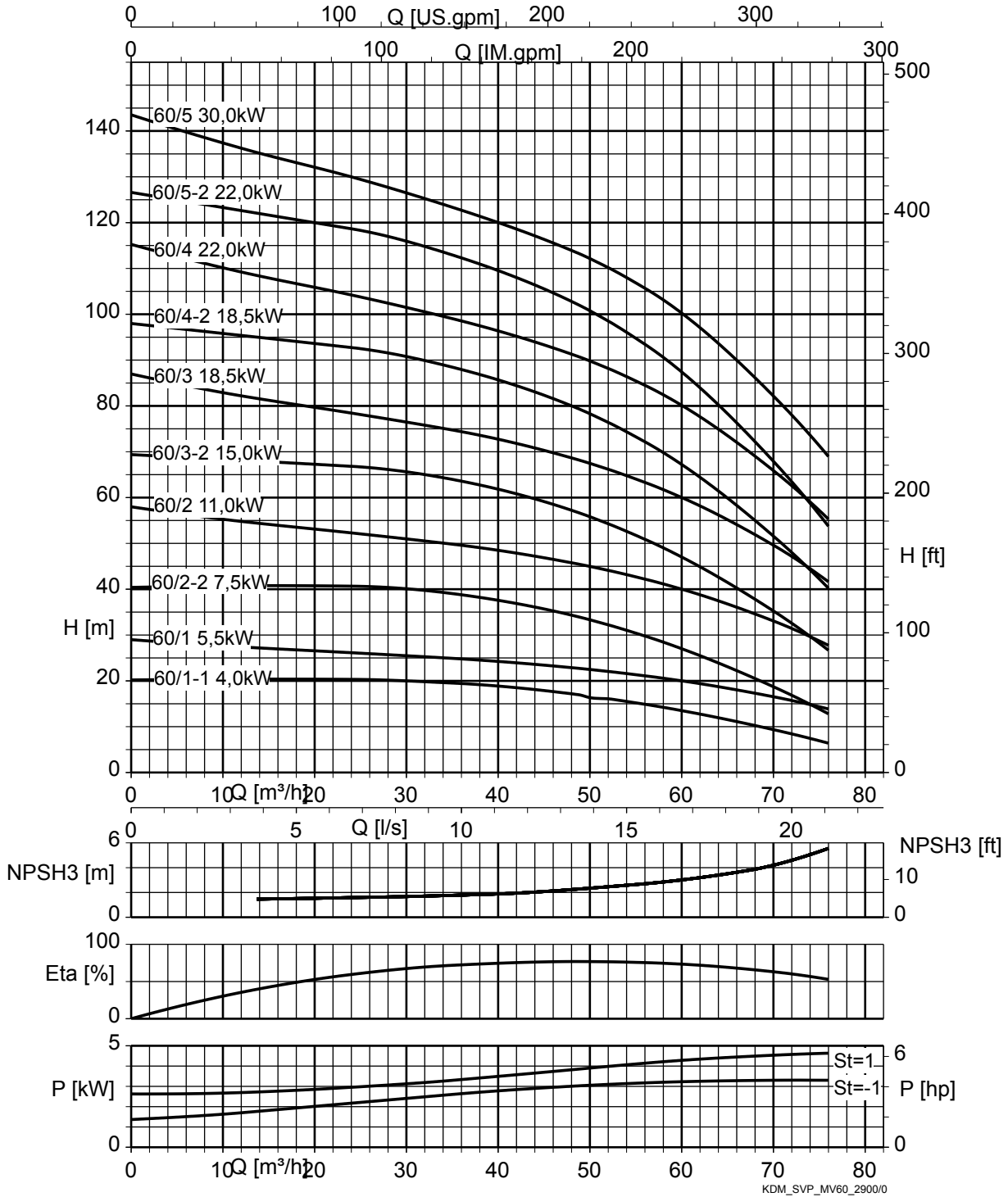
St = 1 | P par étage

KSB Delta Macro SVP, Movitec 40, n = 2900 t/min



St = 1 P par étage

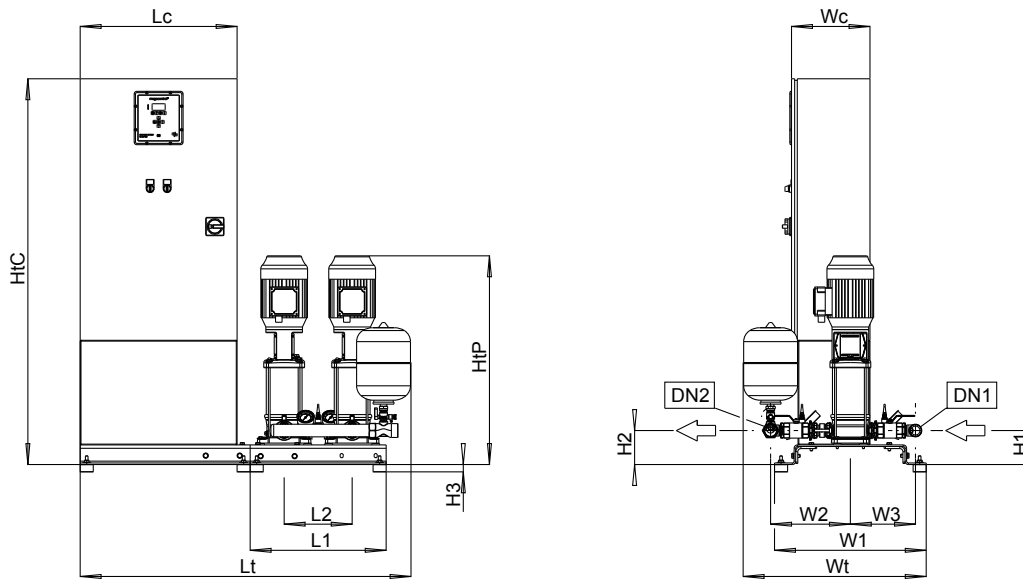
KSB Delta Macro SVP, Movitec 60, n = 2900 t/min



St = 1 | P par étage

Dimensions et raccords

KSB Delta Macro F 2 (tailles 02/04/06/10)



III. 38: Dimensions

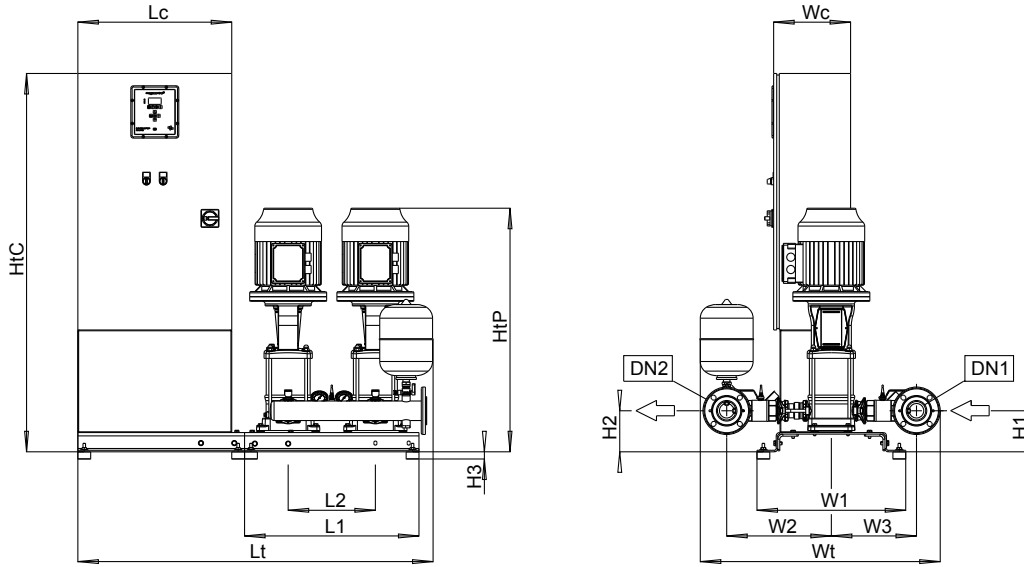
Dimensions [mm] et raccords

Nombre de pompes	Movitec	Nombre d'étages	DN1	DN2	L1	L2	Lc	Lt	H1	H2	H3	HtC	HtP	W1	W2	W3	Wc	Wt
2	02	02	G 1 1/2	G 1 1/2	520	260	400	1065	130	130	28	1475	558	580	291	235	300	672
2	02	03	G 1 1/2	G 1 1/2	520	260	400	1065	130	130	28	1475	579	580	291	235	300	672
2	02	04	G 1 1/2	G 1 1/2	520	260	400	1065	130	130	28	1475	601	580	291	235	300	672
2	02	05	G 1 1/2	G 1 1/2	520	260	400	1065	130	130	28	1475	622	580	291	235	300	672
2	02	06	G 1 1/2	G 1 1/2	520	260	400	1065	130	130	28	1475	668	580	291	235	300	672
2	02	07	G 1 1/2	G 1 1/2	520	260	400	1065	130	130	28	1475	689	580	291	235	300	672
2	02	08	G 1 1/2	G 1 1/2	520	260	400	1065	130	130	28	1475	721	580	291	235	300	672
2	02	09	G 1 1/2	G 1 1/2	520	260	400	1065	130	130	28	1475	733	580	291	235	300	672
2	02	10	G 1 1/2	G 1 1/2	520	260	400	1065	130	130	28	1475	755	580	291	235	300	672
2	02	11	G 1 1/2	G 1 1/2	520	260	400	1065	130	130	28	1475	806	580	291	235	300	672
2	02	12	G 1 1/2	G 1 1/2	520	260	400	1065	130	130	28	1475	828	580	291	235	300	672
2	02	14	G 1 1/2	G 1 1/2	520	260	400	1065	130	130	28	1475	871	580	291	235	300	672
2	04	02	G 1 1/2	G 1 1/2	520	260	400	1065	130	130	28	1475	558	580	291	235	300	672
2	04	03	G 1 1/2	G 1 1/2	520	260	400	1065	130	130	28	1475	603	580	291	235	300	672
2	04	04	G 1 1/2	G 1 1/2	520	260	400	1065	130	130	28	1475	625	580	291	235	300	672
2	04	05	G 1 1/2	G 1 1/2	520	260	400	1065	130	130	28	1475	647	580	291	235	300	672
2	04	06	G 1 1/2	G 1 1/2	520	260	400	1065	130	130	28	1475	699	580	291	235	300	672
2	04	07	G 1 1/2	G 1 1/2	520	260	400	1065	130	130	28	1475	720	580	291	235	300	672
2	04	08	G 1 1/2	G 1 1/2	520	260	400	1065	130	130	28	1475	769	580	291	235	300	672
2	04	09	G 1 1/2	G 1 1/2	520	260	400	1065	130	130	28	1475	790	580	291	235	300	672
2	04	10	G 1 1/2	G 1 1/2	520	260	400	1065	130	130	28	1475	812	580	291	235	300	672
2	04	11	G 1 1/2	G 1 1/2	520	260	400	1065	130	130	28	1475	858	580	291	235	300	672
2	04	12	G 1 1/2	G 1 1/2	520	260	400	1065	130	130	28	1475	880	580	291	235	300	672
2	04	14	G 1 1/2	G 1 1/2	520	260	400	1065	130	130	28	1475	923	580	291	235	300	672
2	06	02	G 1 1/2	G 1 1/2	520	260	400	1065	130	130	28	1475	565	580	305	249	300	700
2	06	03	G 1 1/2	G 1 1/2	520	260	400	1065	130	130	28	1475	615	580	305	249	300	700
2	06	04	G 1 1/2	G 1 1/2	520	260	400	1065	130	130	28	1475	670	580	305	249	300	700
2	06	05	G 1 1/2	G 1 1/2	520	260	400	1065	130	130	28	1475	695	580	305	249	300	700

1983.591/03-FR

Nombre de pompes	Movitec	Nombre d'étages	DN1	DN2	L1	L2	Lc	Lt	H1	H2	H3	HtC	HtP	W1	W2	W3	Wc	Wt
2	06	06	G 1 1/2	G 1 1/2	520	260	400	1065	130	130	28	1475	747	580	305	249	300	700
2	06	07	G 1 1/2	G 1 1/2	520	260	400	1065	130	130	28	1475	772	580	305	249	300	700
2	06	08	G 1 1/2	G 1 1/2	520	260	400	1065	130	130	28	1475	822	580	305	249	300	700
2	06	09	G 1 1/2	G 1 1/2	520	260	400	1065	130	130	28	1475	847	580	305	249	300	700
2	06	10	G 1 1/2	G 1 1/2	520	260	400	1065	130	130	28	1475	872	580	305	249	300	700
2	06	11	G 1 1/2	G 1 1/2	520	260	400	1065	130	130	28	1475	918	580	305	249	300	700
2	06	12	G 1 1/2	G 1 1/2	520	260	400	1065	130	130	28	1475	943	580	305	249	300	700
2	06	14	G 1 1/2	G 1 1/2	520	260	400	1065	130	130	28	1475	993	580	305	249	300	700
2	10	02	G 2	G 2	680	340	400	1210	160	160	28	1475	660	580	373	297	300	805
2	10	03	G 2	G 2	680	340	400	1210	160	160	28	1475	716	580	373	297	300	805
2	10	04	G 2	G 2	680	340	400	1210	160	160	28	1475	770	580	373	297	300	805
2	10	05	G 2	G 2	680	340	400	1210	160	160	28	1475	822	580	373	297	300	805
2	10	06	G 2	G 2	680	340	400	1210	160	160	28	1475	848	580	373	297	300	805
2	10	07	G 2	G 2	680	340	400	1210	160	160	28	1475	896	580	373	297	300	805
2	10	08	G 2	G 2	680	340	400	1210	160	160	28	1475	922	580	373	297	300	805
2	10	09	G 2	G 2	680	340	400	1210	160	160	28	1475	988	580	373	297	300	805
2	10	10	G 2	G 2	680	340	400	1210	160	160	28	1475	1014	580	373	297	300	805
2	10	11	G 2	G 2	680	340	400	1210	160	160	28	1475	1041	580	373	297	300	805

KSB Delta Macro F 2 (taille 15)

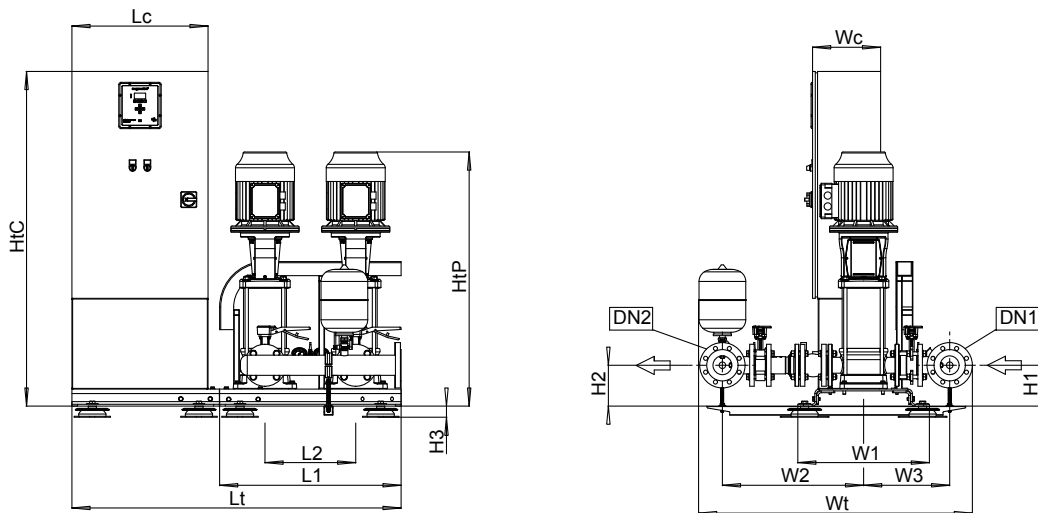


III. 39: Dimensions

Dimensions [mm] et raccords

Nombre de pompes	Movitec	Nombre d'étages	DN1	DN2	L1	L2	Lc	Lt	H1	H2	H3	HtC	HtP	W1	W2	W3	Wc	Wt
2	15	02	DN 65	DN 65	680	340	400	1185	160	160	28	1475	742	580	408	332	300	938
2	15	03	DN 65	DN 65	680	340	400	1185	160	160	28	1475	789	580	408	332	300	938
2	15	04	DN 65	DN 65	680	340	400	1185	160	160	28	1475	855	580	408	332	300	938
2	15	05	DN 65	DN 65	680	340	400	1185	160	160	28	1475	1037	580	408	332	300	938
2	15	06	DN 65	DN 65	680	340	400	1185	160	160	28	1475	1063	580	408	332	300	938
2	15	07	DN 65	DN 65	680	340	400	1185	160	160	28	1475	1090	580	408	332	300	938
2	15	08	DN 65	DN 65	680	340	400	1185	160	160	28	1475	1116	580	408	332	300	938

KSB Delta Macro F 2 (taille 25)

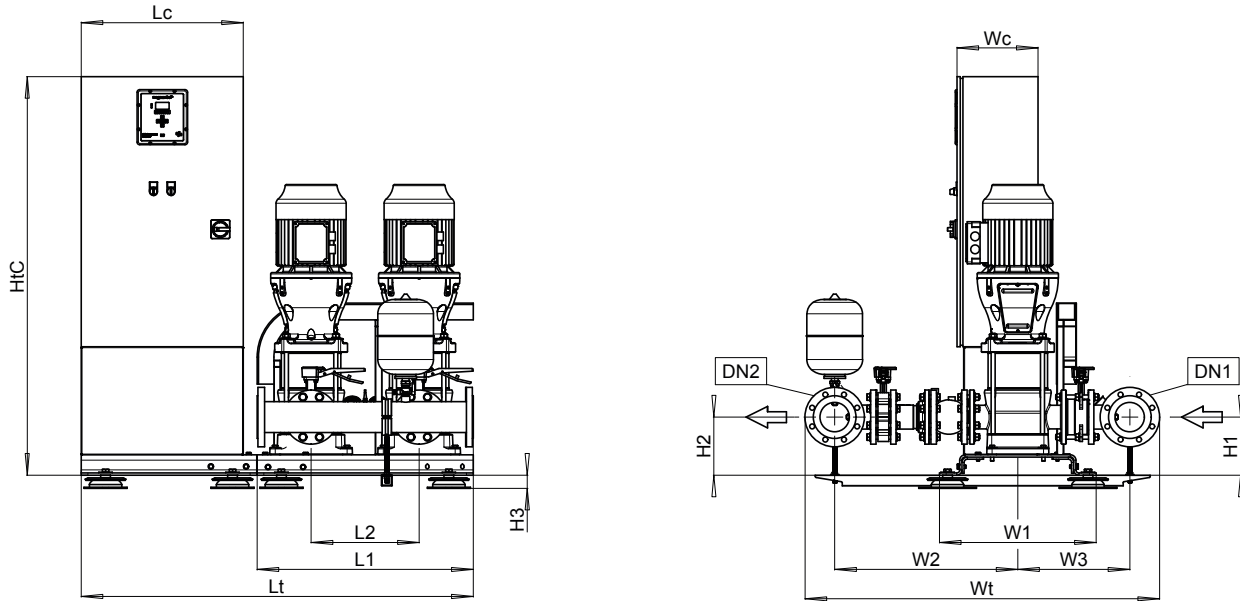


III. 40: Dimensions

Dimensions [mm] et raccords

Nombre de pompes	Movitec	Nombre d'étages	DN1	DN2	L1	L2	Lc	Lt	H1	H2	H3	HtC	HtP	W1	W2	W3	WC	Wt
2	25	01	DN 80	DN 80	800	400	400	1251	180	180	50	1475	789	580	622	380	300	1207
2	25	02	DN 80	DN 80	800	400	400	1251	180	180	50	1475	909	580	622	380	300	1207
2	25	03	DN 80	DN 80	800	400	600	1451	180	180	50	1475	1141	580	622	380	300	1207
2	25	04	DN 80	DN 80	800	400	600	1451	180	180	50	1475	1206	580	622	380	300	1207
2	25	05	DN 80	DN 80	800	400	600	1451	180	180	50	1475	1402	580	622	380	300	1207
2	25	06	DN 80	DN 80	800	400	600	1451	180	180	50	1475	1467	580	622	380	300	1207
2	25	07	DN 80	DN 80	800	400	600	1451	180	180	50	1475	1532	580	622	380	300	1207

KSB Delta Macro F 2 (tailles 40/60)

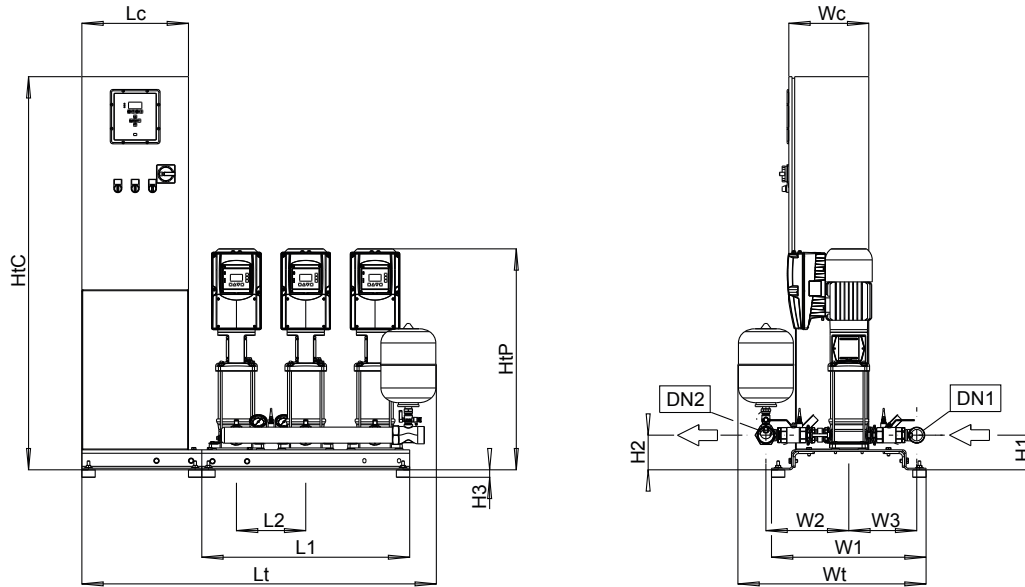


III. 41: Dimensions

Dimensions [mm] et raccords

Nombre de pompes	Movitec	Nombre d'étages	DN1	DN2	L1	L2	Lc	Lt	H1	H2	H3	HtC	HtP	W1	W2	W3	Wc	Wt
2	40	01-1	DN 100	DN 100	800	400	400	1251	215	215	50	1475	879	580	678	415	300	1312
2	40	01	DN 100	DN 100	800	400	400	1251	215	215	50	1475	918	580	678	415	300	1312
2	40	02-2	DN 100	DN 100	800	400	600	1451	215	215	50	1475	1162	580	678	415	300	1312
2	40	02	DN 100	DN 100	800	400	600	1451	215	215	50	1475	1162	580	678	415	300	1312
2	40	03-2	DN 100	DN 100	800	400	600	1451	215	215	50	1475	1371	580	678	415	300	1312
2	40	03	DN 100	DN 100	800	400	600	1451	215	215	50	1475	1371	580	678	415	300	1312
2	40	04-2	DN 100	DN 100	800	400	600	1451	215	215	50	1475	1449	580	678	415	300	1312
2	40	04	DN 100	DN 100	800	400	600	1451	215	215	50	1475	1449	580	678	415	300	1312
2	40	05-2	DN 100	DN 100	800	400	600	1451	215	215	50	1475	1527	580	678	415	300	1312
2	40	05	DN 100	DN 100	800	400	600	1451	215	215	50	1475	1527	580	678	415	300	1312
2	40	06-2	DN 100	DN 100	800	400	600	1451	215	215	50	1475	1605	580	678	415	300	1312
2	60	01-1	DN 150	DN 150	800	400	600	1451	215	215	50	1475	918	580	741	448	300	1474
2	60	01	DN 150	DN 150	800	400	600	1451	215	215	50	1475	1084	580	741	448	300	1474
2	60	02-2	DN 150	DN 150	800	400	600	1451	215	215	50	1475	1162	580	741	448	300	1474
2	60	02	DN 150	DN 150	800	400	600	1451	215	215	50	1475	1293	580	741	448	300	1474
2	60	03-2	DN 150	DN 150	800	400	600	1451	215	215	50	1475	1371	580	741	448	300	1474
2	60	03	DN 150	DN 150	800	400	600	1451	215	215	50	1475	1371	580	741	448	300	1474
2	60	04-2	DN 150	DN 150	800	400	600	1451	215	215	50	1475	1449	580	741	448	300	1474
2	60	04	DN 150	DN 150	800	400	600	1451	215	215	50	1475	1564	580	741	448	300	1474
2	60	05-2	DN 150	DN 150	800	400	600	1451	215	215	50	1475	1642	580	741	448	300	1474

KSB Delta Macro F 3 (tailles 02/04/06/10)



III. 42: Dimensions

Dimensions [mm] et raccords

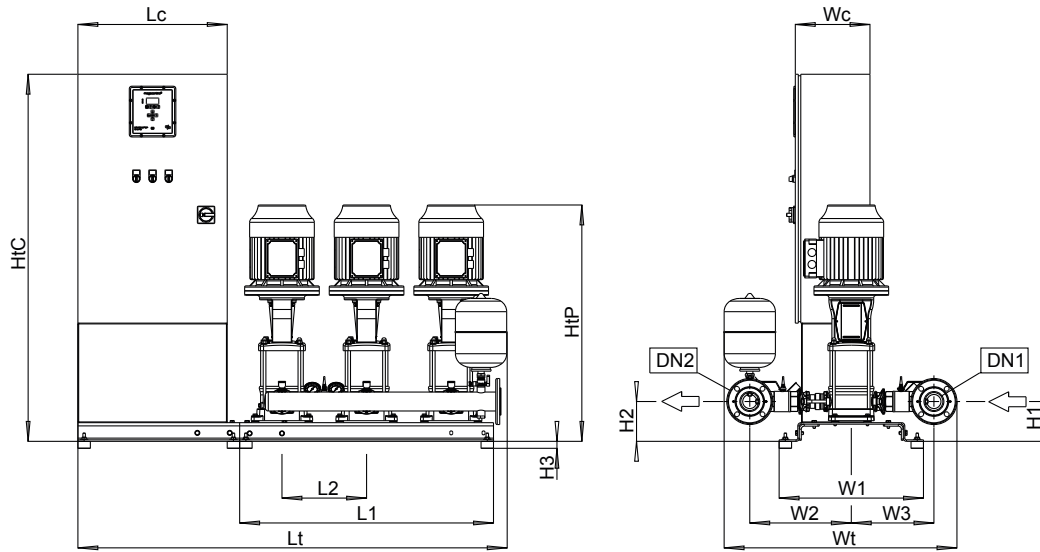
Nombre de pompes	Movitec	Nombre d'étages	DN1	DN2	L1	L2	Lc	Lt	H1	H2	H3	HtC	HtP	W1	W2	W3	Wc	Wt
3	02	02	G 1 1/2	G 1 1/2	780	260	400	1325	130	130	28	1475	558	580	291	235	300	672
3	02	03	G 1 1/2	G 1 1/2	780	260	400	1325	130	130	28	1475	579	580	291	235	300	672
3	02	04	G 1 1/2	G 1 1/2	780	260	400	1325	130	130	28	1475	601	580	291	235	300	672
3	02	05	G 1 1/2	G 1 1/2	780	260	400	1325	130	130	28	1475	622	580	291	235	300	672
3	02	06	G 1 1/2	G 1 1/2	780	260	400	1325	130	130	28	1475	668	580	291	235	300	672
3	02	07	G 1 1/2	G 1 1/2	780	260	400	1325	130	130	28	1475	689	580	291	235	300	672
3	02	08	G 1 1/2	G 1 1/2	780	260	400	1325	130	130	28	1475	721	580	291	235	300	672
3	02	09	G 1 1/2	G 1 1/2	780	260	400	1325	130	130	28	1475	733	580	291	235	300	672
3	02	10	G 1 1/2	G 1 1/2	780	260	400	1325	130	130	28	1475	755	580	291	235	300	672
3	02	11	G 1 1/2	G 1 1/2	780	260	400	1325	130	130	28	1475	806	580	291	235	300	672
3	02	12	G 1 1/2	G 1 1/2	780	260	400	1325	130	130	28	1475	828	580	291	235	300	672
3	02	14	G 1 1/2	G 1 1/2	780	260	400	1325	130	130	28	1475	871	580	291	235	300	672
3	04	02	G 1 1/2	G 1 1/2	780	260	400	1325	130	130	28	1475	558	580	291	235	300	672
3	04	03	G 1 1/2	G 1 1/2	780	260	400	1325	130	130	28	1475	603	580	291	235	300	672
3	04	04	G 1 1/2	G 1 1/2	780	260	400	1325	130	130	28	1475	625	580	291	235	300	672
3	04	05	G 1 1/2	G 1 1/2	780	260	400	1325	130	130	28	1475	647	580	291	235	300	672
3	04	06	G 1 1/2	G 1 1/2	780	260	400	1325	130	130	28	1475	699	580	291	235	300	672
3	04	07	G 1 1/2	G 1 1/2	780	260	400	1325	130	130	28	1475	720	580	291	235	300	672
3	04	08	G 1 1/2	G 1 1/2	780	260	400	1325	130	130	28	1475	769	580	291	235	300	672
3	04	09	G 1 1/2	G 1 1/2	780	260	400	1325	130	130	28	1475	790	580	291	235	300	672
3	04	10	G 1 1/2	G 1 1/2	780	260	400	1325	130	130	28	1475	812	580	291	235	300	672
3	04	11	G 1 1/2	G 1 1/2	780	260	400	1325	130	130	28	1475	858	580	291	235	300	672
3	04	12	G 1 1/2	G 1 1/2	780	260	400	1325	130	130	28	1475	880	580	291	235	300	672
3	04	14	G 1 1/2	G 1 1/2	780	260	400	1325	130	130	28	1475	923	580	291	235	300	672
3	06	02	G 2	G 2	780	260	400	1325	130	130	28	1475	565	580	305	249	300	700
3	06	03	G 2	G 2	780	260	400	1325	130	130	28	1475	615	580	305	249	300	700
3	06	04	G 2	G 2	780	260	400	1325	130	130	28	1475	670	580	305	249	300	700
3	06	05	G 2	G 2	780	260	400	1325	130	130	28	1475	695	580	305	249	300	700
3	06	06	G 2	G 2	780	260	400	1325	130	130	28	1475	747	580	305	249	300	700
3	06	07	G 2	G 2	780	260	400	1325	130	130	28	1475	772	580	305	249	300	700

1983.591/03-FR



Nombre de pompes	Movitec	Nombre d'étages	DN1	DN2	L1	L2	Lc	Lt	H1	H2	H3	HtC	HtP	W1	W2	W3	Wc	Wt
3	06	08	G 2	G 2	780	260	400	1325	130	130	28	1475	822	580	305	249	300	700
3	06	09	G 2	G 2	780	260	400	1325	130	130	28	1475	847	580	305	249	300	700
3	06	10	G 2	G 2	780	260	400	1325	130	130	28	1475	872	580	305	249	300	700
3	06	11	G 2	G 2	780	260	400	1325	130	130	28	1475	918	580	305	249	300	700
3	06	12	G 2	G 2	780	260	400	1325	130	130	28	1475	943	580	305	249	300	700
3	06	14	G 2	G 2	780	260	400	1325	130	130	28	1475	993	580	305	249	300	700
3	10	02	G 2	G 2	1020	340	400	1750	160	160	28	1475	660	580	373	297	300	805
3	10	03	G 2	G 2	1020	340	400	1750	160	160	28	1475	716	580	373	297	300	805
3	10	04	G 2	G 2	1020	340	400	1750	160	160	28	1475	770	580	373	297	300	805
3	10	05	G 2	G 2	1020	340	400	1750	160	160	28	1475	822	580	373	297	300	805
3	10	06	G 2	G 2	1020	340	400	1750	160	160	28	1475	848	580	373	297	300	805
3	10	07	G 2	G 2	1020	340	400	1750	160	160	28	1475	896	580	373	297	300	805
3	10	08	G 2	G 2	1020	340	400	1750	160	160	28	1475	922	580	373	297	300	805
3	10	09	G 2	G 2	1020	340	400	1750	160	160	28	1475	988	580	373	297	300	805
3	10	10	G 2	G 2	1020	340	400	1750	160	160	28	1475	1014	580	373	297	300	805
3	10	11	G 2	G 2	1020	340	400	1750	160	160	28	1475	1041	580	373	297	300	805

KSB Delta Macro F 3 (taille 15)

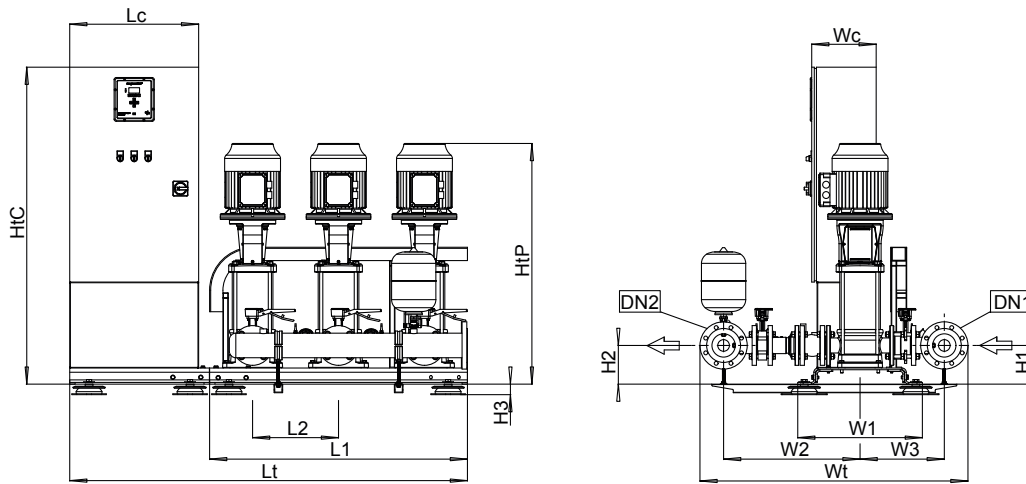


III. 43: Dimensions

Dimensions [mm] et raccords

Nombre de pompes	Movitec	Nombre d'étages	DN1	DN2	L1	L2	Lc	Lt	H1	H2	H3	HtC	HtP	W1	W2	W3	Wc	Wt
3	15	02	DN 65	DN 65	1020	340	400	1525	160	160	28	1475	742	580	408	332	300	938
3	15	03	DN 65	DN 65	1020	340	400	1525	160	160	28	1475	789	580	408	332	300	938
3	15	04	DN 65	DN 65	1020	340	400	1525	160	160	28	1475	855	580	408	332	300	938
3	15	05	DN 65	DN 65	1020	340	400	1525	160	160	28	1475	1037	580	408	332	300	938
3	15	06	DN 65	DN 65	1020	340	400	1525	160	160	28	1475	1063	580	408	332	300	938
3	15	07	DN 65	DN 65	1020	340	400	1525	160	160	28	1475	1090	580	408	332	300	938
3	15	08	DN 65	DN 65	1020	340	400	1525	160	160	28	1475	1116	580	408	332	300	938

KSB Delta Macro F 3 (taille 25)

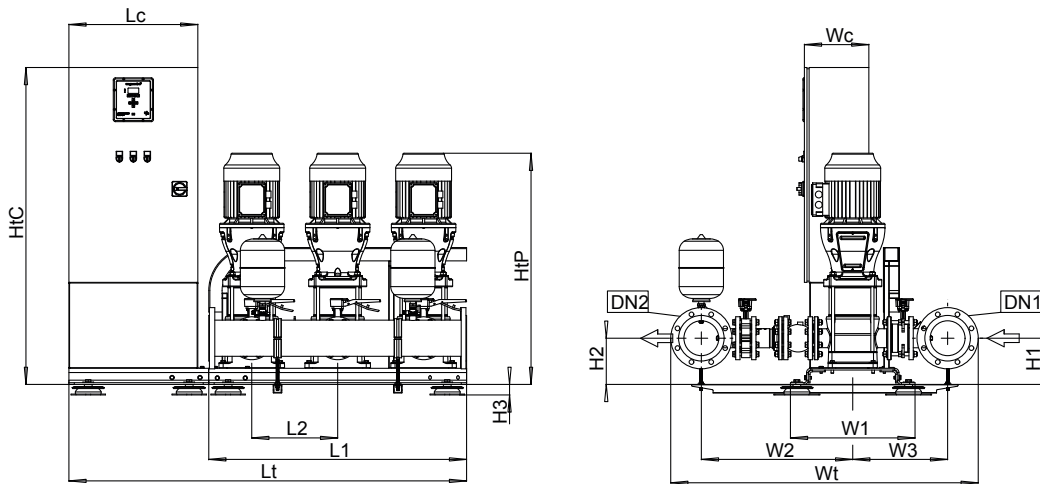


III. 44: Dimensions

Dimensions [mm] et raccords

Nombre de pompes	Movitec	Nombre d'étages	DN1	DN2	L1	L2	Lc	Lt	H1	H2	H3	HtC	HtP	W1	W2	W3	Wc	Wt
3	25	01	DN 100	DN 100	1200	400	400	1651	180	180	50	1475	789	580	622	380	300	1248
3	25	02	DN 100	DN 100	1200	400	400	1651	180	180	50	1475	909	580	622	380	300	1248
3	25	03	DN 100	DN 100	1200	400	600	1851	180	180	50	1475	1141	580	622	380	300	1248
3	25	04	DN 100	DN 100	1200	400	600	1851	180	180	50	1475	1206	580	622	380	300	1248
3	25	05	DN 100	DN 100	1200	400	600	1851	180	180	50	1475	1402	580	622	380	300	1248
3	25	06	DN 100	DN 100	1200	400	600	1851	180	180	50	1475	1467	580	622	380	300	1248
3	25	07	DN 100	DN 100	1200	400	600	1851	180	180	50	1475	1532	580	622	380	300	1248

KSB Delta Macro F 3 (tailles 40/60)

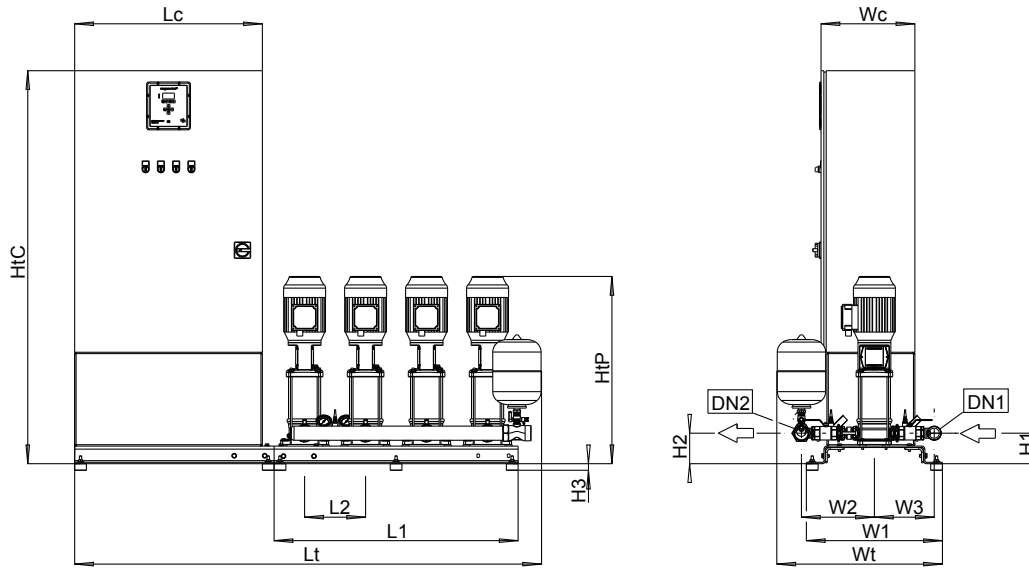


III. 45: Dimensions

Dimensions [mm] et raccords

Nombre de pompes	Movitec	Nombre d'étages	DN1	DN2	L1	L2	Lc	Lt	H1	H2	H3	HtC	HtP	W1	W2	W3	Wc	Wt
3	40	01-1	DN 100	DN 100	800	400	400	1651	215	215	50	1475	879	580	678	415	300	1312
3	40	01	DN 100	DN 100	1200	400	400	1651	215	215	50	1475	918	580	678	415	300	1312
3	40	02-2	DN 100	DN 100	1200	400	600	1851	215	215	50	1475	1162	580	678	415	300	1312
3	40	02	DN 100	DN 100	1200	400	600	1851	215	215	50	1475	1162	580	678	415	300	1312
3	40	03-2	DN 100	DN 100	1200	400	600	1851	215	215	50	1475	1371	580	678	415	300	1312
3	40	03	DN 100	DN 100	1200	400	600	1851	215	215	50	1475	1371	580	678	415	300	1312
3	40	04-2	DN 100	DN 100	1200	400	600	1851	215	215	50	1475	1449	580	678	415	300	1312
3	40	04	DN 100	DN 100	1200	400	600	1851	215	215	50	1475	1449	580	678	415	300	1312
3	40	05-2	DN 100	DN 100	1200	400	800	2051	215	215	50	1675	1527	580	678	415	400	1312
3	40	05	DN 100	DN 100	1200	400	800	2051	215	215	50	1675	1527	580	678	415	400	1312
3	40	06-2	DN 100	DN 100	1200	400	800	2051	215	215	50	1675	1605	580	678	415	400	1312
3	60	01-1	DN 150	DN 150	1200	400	600	1851	215	215	50	1475	918	580	741	448	300	1474
3	60	01	DN 150	DN 150	1200	400	600	1851	215	215	50	1475	1084	580	741	448	300	1474
3	60	02-2	DN 150	DN 150	1200	400	600	1851	215	215	50	1475	1162	580	741	448	300	1474
3	60	02	DN 150	DN 150	1200	400	600	1851	215	215	50	1475	1293	580	741	448	300	1474
3	60	03-2	DN 150	DN 150	1200	400	600	1851	215	215	50	1475	1371	580	741	448	300	1474
3	60	03	DN 150	DN 150	1200	400	800	2051	215	215	50	1675	1371	580	741	448	400	1474
3	60	04-2	DN 150	DN 150	1200	400	800	2051	215	215	50	1675	1449	580	741	448	400	1474
3	60	04	DN 150	DN 150	1200	400	800	2051	215	215	50	1675	1564	580	741	448	400	1474
3	60	05-2	DN 150	DN 150	1200	400	800	2051	215	215	50	1675	1642	580	741	448	400	1474

KSB Delta Macro F 4 (tailles 02/04/06/10)



III. 46: Dimensions

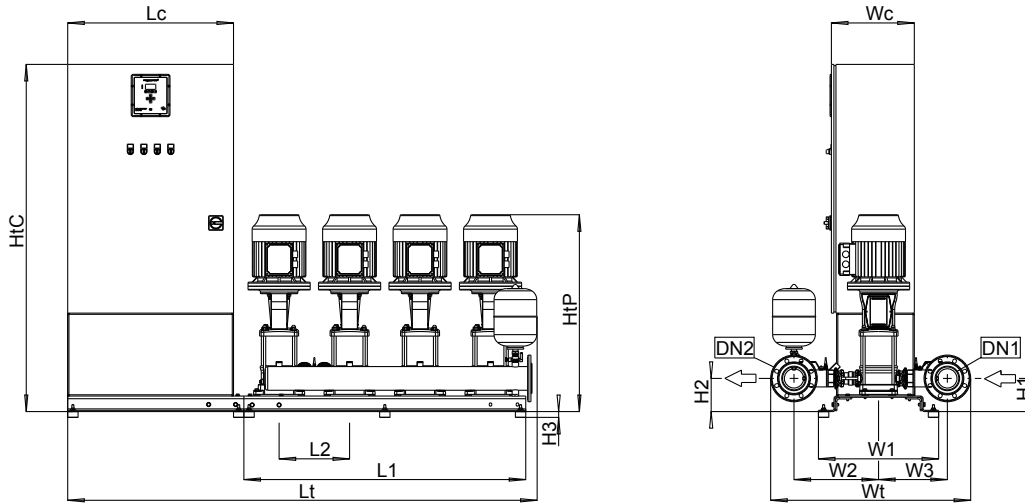
Dimensions [mm] et raccords

Nombre de pompes	Movitec	Nombre d'étages	DN1	DN2	L1	L2	Lc	Lt	H1	H2	H3	HtC	HtP	W1	W2	W3	Wc	Wt
4	02	02	G 1 1/2	G 1 1/2	1040	260	600	1790	130	130	28	1475	558	580	291	235	300	672
4	02	03	G 1 1/2	G 1 1/2	1040	260	600	1790	130	130	28	1475	579	580	291	235	300	672
4	02	04	G 1 1/2	G 1 1/2	1040	260	600	1790	130	130	28	1475	601	580	291	235	300	672
4	02	05	G 1 1/2	G 1 1/2	1040	260	600	1790	130	130	28	1475	622	580	291	235	300	672
4	02	06	G 1 1/2	G 1 1/2	1040	260	600	1790	130	130	28	1475	668	580	291	235	300	672
4	02	07	G 1 1/2	G 1 1/2	1040	260	600	1790	130	130	28	1475	689	580	291	235	300	672
4	02	08	G 1 1/2	G 1 1/2	1040	260	600	1790	130	130	28	1475	721	580	291	235	300	672
4	02	09	G 1 1/2	G 1 1/2	1040	260	600	1790	130	130	28	1475	733	580	291	235	300	672
4	02	10	G 1 1/2	G 1 1/2	1040	260	600	1790	130	130	28	1475	755	580	291	235	300	672
4	02	11	G 1 1/2	G 1 1/2	1040	260	600	1790	130	130	28	1475	806	580	291	235	300	672
4	02	12	G 1 1/2	G 1 1/2	1040	260	600	1790	130	130	28	1475	828	580	291	235	300	672
4	02	14	G 1 1/2	G 1 1/2	1040	260	600	1790	130	130	28	1475	871	580	291	235	300	672
4	04	02	G 1 1/2	G 1 1/2	1040	260	600	1790	130	130	28	1475	558	580	291	235	300	672
4	04	03	G 1 1/2	G 1 1/2	1040	260	600	1790	130	130	28	1475	603	580	291	235	300	672
4	04	04	G 1 1/2	G 1 1/2	1040	260	600	1790	130	130	28	1475	625	580	291	235	300	672
4	04	05	G 1 1/2	G 1 1/2	1040	260	600	1790	130	130	28	1475	647	580	291	235	300	672
4	04	06	G 1 1/2	G 1 1/2	1040	260	600	1790	130	130	28	1475	699	580	291	235	300	672
4	04	07	G 1 1/2	G 1 1/2	1040	260	600	1790	130	130	28	1475	720	580	291	235	300	672
4	04	08	G 1 1/2	G 1 1/2	1040	260	600	1790	130	130	28	1475	769	580	291	235	300	672
4	04	09	G 1 1/2	G 1 1/2	1040	260	600	1790	130	130	28	1475	790	580	291	235	300	672
4	04	10	G 1 1/2	G 1 1/2	1040	260	600	1790	130	130	28	1475	812	580	291	235	300	672
4	04	11	G 1 1/2	G 1 1/2	1040	260	600	1790	130	130	28	1475	858	580	291	235	300	672
4	04	12	G 1 1/2	G 1 1/2	1040	260	600	1790	130	130	28	1475	880	580	291	235	300	672
4	04	14	G 1 1/2	G 1 1/2	1040	260	600	1790	130	130	28	1475	923	580	291	235	300	672
4	06	02	G 2	G 2	1040	260	600	1790	130	130	28	1475	565	580	305	249	300	700
4	06	03	G 2	G 2	1040	260	600	1790	130	130	28	1475	615	580	305	249	300	700
4	06	04	G 2	G 2	1040	260	600	1790	130	130	28	1475	670	580	305	249	300	700
4	06	05	G 2	G 2	1040	260	600	1790	130	130	28	1475	695	580	305	249	300	700
4	06	06	G 2	G 2	1040	260	600	1790	130	130	28	1475	747	580	305	249	300	700
4	06	07	G 2	G 2	1040	260	600	1790	130	130	28	1475	772	580	305	249	300	700

1983.591/03-FR

Nombre de pompes	Movitec	Nombre d'étages	DN1	DN2	L1	L2	Lc	Lt	H1	H2	H3	HtC	HtP	W1	W2	W3	Wc	Wt
4	06	08	G 2	G 2	1040	260	600	1790	130	130	28	1475	822	580	305	249	300	700
4	06	09	G 2	G 2	1040	260	600	1790	130	130	28	1475	847	580	305	249	300	700
4	06	10	G 2	G 2	1040	260	600	1790	130	130	28	1475	872	580	305	249	300	700
4	06	11	G 2	G 2	1040	260	600	1790	130	130	28	1475	918	580	305	249	300	700
4	06	12	G 2	G 2	1040	260	600	1790	130	130	28	1475	943	580	305	249	300	700
4	06	14	G 2	G 2	1040	260	600	1790	130	130	28	1475	993	580	305	249	300	700
4	10	02	DN 65	DN 65	1360	340	600	2065	160	160	28	1475	660	580	373	297	300	868
4	10	03	DN 65	DN 65	1360	340	600	2065	160	160	28	1475	716	580	373	297	300	868
4	10	04	DN 65	DN 65	1360	340	600	2065	160	160	28	1475	770	580	373	297	300	868
4	10	05	DN 65	DN 65	1360	340	600	2065	160	160	28	1475	822	580	373	297	300	868
4	10	06	DN 65	DN 65	1360	340	600	2065	160	160	28	1475	848	580	373	297	300	868
4	10	07	DN 65	DN 65	1360	340	600	2065	160	160	28	1475	896	580	373	297	300	868
4	10	08	DN 65	DN 65	1360	340	600	2065	160	160	28	1475	922	580	373	297	300	868
4	10	09	DN 65	DN 65	1360	340	600	2065	160	160	28	1475	988	580	373	297	300	868
4	10	10	DN 65	DN 65	1360	340	600	2065	160	160	28	1475	1014	580	373	297	300	868
4	10	11	DN 65	DN 65	1360	340	600	2065	160	160	28	1475	1041	580	373	297	300	868

KSB Delta Macro F 4 (taille 15)

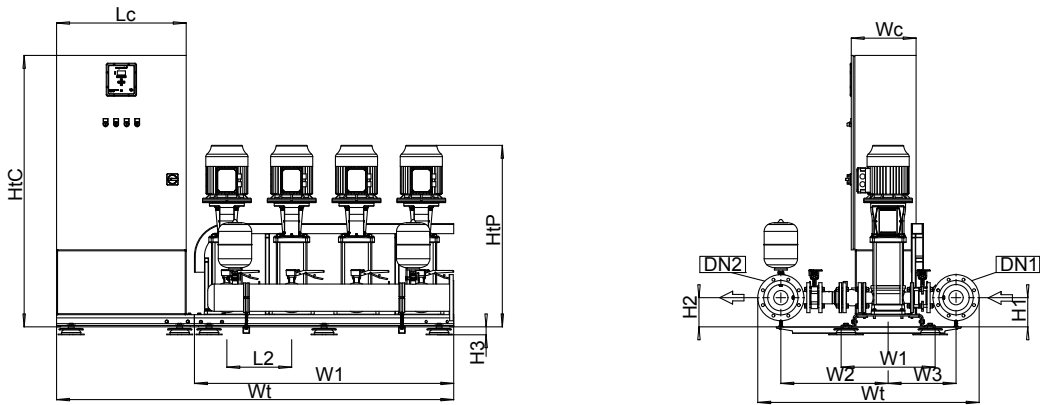


III. 47: Dimensions

Dimensions [mm] et raccords

Nombre de pompes	Movitec	Nombre d'étages	DN1	DN2	L1	L2	Lc	Lt	H1	H2	H3	HtC	HtP	W1	W2	W3	Wc	Wt
4	15	02	DN 100	DN 100	1360	340	600	2065	160	160	28	1475	742	580	408	332	300	965
4	15	03	DN 100	DN 100	1360	340	600	2065	160	160	28	1475	789	580	408	332	300	965
4	15	04	DN 100	DN 100	1360	340	600	2065	160	160	28	1475	855	580	408	332	300	965
4	15	05	DN 100	DN 100	1360	340	800	2265	160	160	28	1675	1037	580	408	332	300	965
4	15	06	DN 100	DN 100	1360	340	800	2265	160	160	28	1675	1063	580	408	332	300	965
4	15	07	DN 100	DN 100	1360	340	800	2265	160	160	28	1675	1090	580	408	332	300	965
4	15	08	DN 100	DN 100	1360	340	800	2265	160	160	28	1675	1116	580	408	332	300	965

KSB Delta Macro F 4 (taille 25)

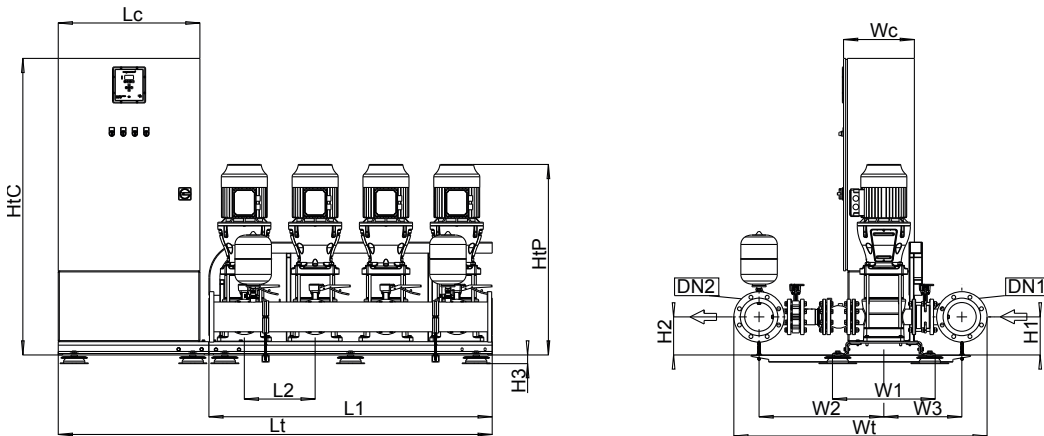


III. 48: Dimensions

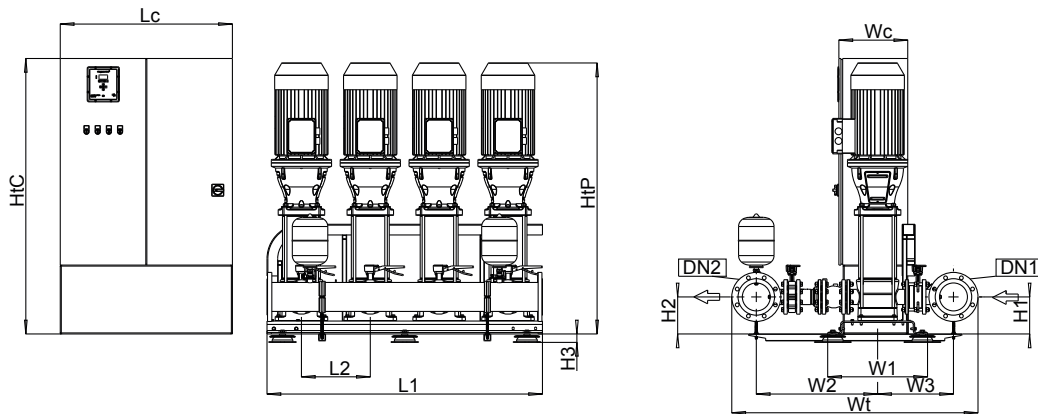
Dimensions [mm] et raccords

Nombre de pompes	Movitec	Nombre d'étages	DN1	DN2	L1	L2	Lc	Lt	H1	H2	H3	HtC	HtP	W1	W2	W3	Wc	Wt
4	25	01	DN 150	DN 150	1600	400	600	2251	180	180	50	1475	789	580	662	420	300	1367
4	25	02	DN 150	DN 150	1600	400	600	2251	180	180	50	1475	909	580	662	420	300	1367
4	25	03	DN 150	DN 150	1600	400	800	2451	180	180	50	1675	1141	580	662	420	400	1367
4	25	04	DN 150	DN 150	1600	400	800	2451	180	180	50	1675	1206	580	662	420	400	1367
4	25	05	DN 150	DN 150	1600	400	800	2451	180	180	50	1675	1402	580	662	420	400	1367
4	25	06	DN 150	DN 150	1600	400	800	2451	180	180	50	1675	1467	580	662	420	400	1367
4	25	07	DN 150	DN 150	1600	400	800	2451	180	180	50	1675	1532	580	662	420	400	1367

KSB Delta Macro F 4 (tailles 40/60)



III. 49: Dimensions



III. 50: Dimensions * = armoire D

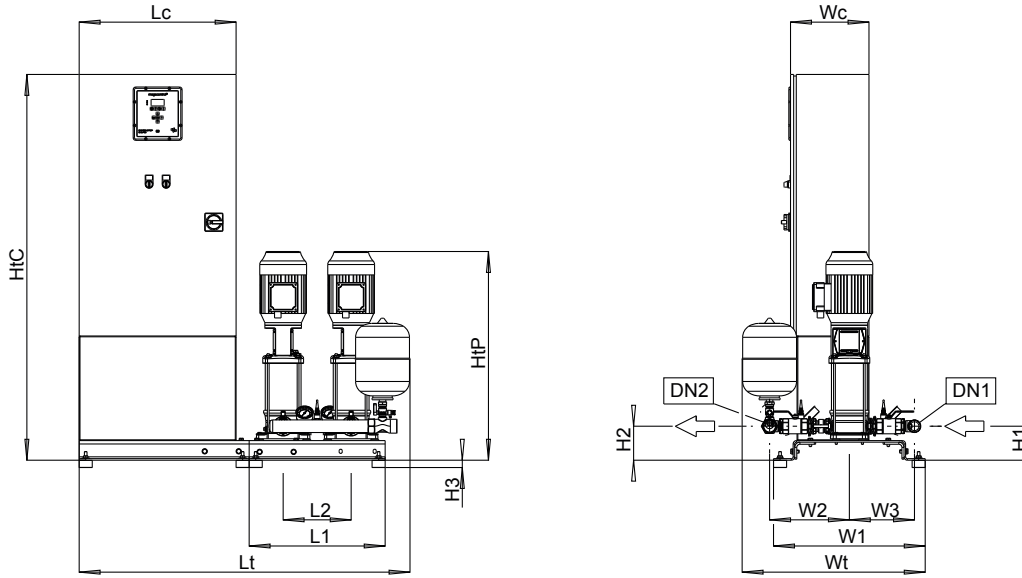
Dimensions [mm] et raccords

Nombre de pompes	Movitec	Nombre d'étages	DN1	DN2	L1	L2	Lc	Lt	H1	H2	H3	HtC	HtP	W1	W2	W3	Wc	Wt
4	40	01-1	DN 150	DN 150	1600	400	600	2251	215	215	50	1475	879	580	705	442	300	1431
4	40	01	DN 150	DN 150	1600	400	600	2251	215	215	50	1475	918	580	705	442	300	1431
4	40	02-2	DN 150	DN 150	1600	400	800	2451	215	215	50	1675	1162	580	705	442	400	1431
4	40	02	DN 150	DN 150	1600	400	800	2451	215	215	50	1675	1162	580	705	442	400	1431
4	40	03-2	DN 150	DN 150	1600	400	800	2451	215	215	50	1675	1371	580	705	442	400	1431
4	40	03	DN 150	DN 150	1600	400	800	2451	215	215	50	1675	1371	580	705	442	400	1431
4	40	04-2	DN 150	DN 150	1600	400	800	2451	215	215	50	1675	1449	580	705	442	400	1431
4	40	04	DN 150	DN 150	1600	400	800	2451	215	215	50	1675	1449	580	705	442	400	1431
4	40	05-2	DN 150	DN 150	1600	400	1000	1600	215	215	50	1600	1527	580	705	442	400	1431
4	40	05	DN 150	DN 150	1600	400	1000	1600	215	215	50	1600	1527	580	705	442	400	1431

1983.591/03-FR

Nombre de pompes	Movitec	Nombre d'étages	DN1	DN2	L1	L2	Lc	Lt	H1	H2	H3	HtC	HtP	W1	W2	W3	Wc	Wt
4	40	06-2	DN 150	DN 150	1600	400	1000	1600	215	215	50	1600	1605	580	705	442	400	1431
4	60	01-1	DN 150	DN 150	1600	400	800	2451	215	215	50	1675	918	580	741	448	400	1579
4	60	01	DN 150	DN 150	1600	400	800	2451	215	215	50	1675	1084	580	741	448	400	1579
4	60	02-2	DN 150	DN 150	1600	400	800	2451	215	215	50	1675	1162	580	741	448	400	1579
4	60	02	DN 150	DN 150	1600	400	800	2451	215	215	50	1675	1293	580	741	448	400	1579
4	60	03-2	DN 150	DN 150	1600	400	800	2451	215	215	50	1675	1371	580	741	448	400	1579
4*	60	03	DN 150	DN 150	1600	400	1000	1600	215	215	50	1600	1371	580	741	448	400	1579
4*	60	04-2	DN 150	DN 150	1600	400	1000	1600	215	215	50	1600	1449	580	741	448	400	1579
4*	60	04	DN 150	DN 150	1600	400	1000	1600	215	215	50	1600	1564	580	741	448	400	1579
4*	60	05-2	DN 150	DN 150	1600	400	1000	1600	215	215	50	1600	1642	580	741	448	400	1579

KSB Delta Macro VC 2 (tailles 02/04/06/10)



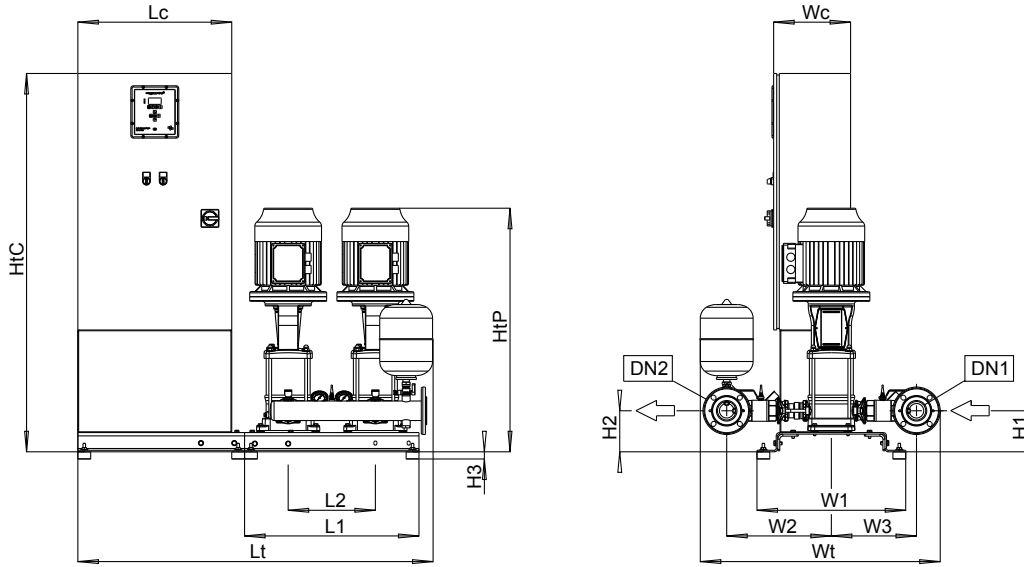
Ill. 51: Dimensions

Dimensions [mm] et raccords

Nombre de pompes	Movitec	Nombre d'étages	DN1	DN2	L1	L2	Lc	Lt	H1	H2	H3	HtC	HtP	W1	W2	W3	Wc	Wt
2	02	05	G 1 1/2	G 1 1/2	520	260	600	1265	130	130	28	1475	622	580	291	235	300	672
2	02	08	G 1 1/2	G 1 1/2	520	260	600	1265	130	130	28	1475	721	580	291	235	300	672
2	02	10	G 1 1/2	G 1 1/2	520	260	600	1265	130	130	28	1475	755	580	291	235	300	672
2	02	14	G 1 1/2	G 1 1/2	520	260	600	1265	130	130	28	1475	871	580	291	235	300	672
2	04	02	G 1 1/2	G 1 1/2	520	260	600	1265	130	130	28	1475	558	580	291	235	300	672
2	04	04	G 1 1/2	G 1 1/2	520	260	600	1265	130	130	28	1475	625	580	291	235	300	672
2	04	05	G 1 1/2	G 1 1/2	520	260	600	1265	130	130	28	1475	647	580	291	235	300	672
2	04	07	G 1 1/2	G 1 1/2	520	260	600	1265	130	130	28	1475	720	580	291	235	300	672
2	04	10	G 1 1/2	G 1 1/2	520	260	600	1265	130	130	28	1475	812	580	291	235	300	672
2	04	14	G 1 1/2	G 1 1/2	520	260	600	1265	130	130	28	1475	923	580	291	235	300	672
2	06	02	G 1 1/2	G 1 1/2	520	260	600	1265	130	130	28	1475	565	580	305	249	300	700
2	06	03	G 1 1/2	G 1 1/2	520	260	600	1265	130	130	28	1475	615	580	305	249	300	700
2	06	05	G 1 1/2	G 1 1/2	520	260	600	1265	130	130	28	1475	695	580	305	249	300	700
2	06	07	G 1 1/2	G 1 1/2	520	260	600	1265	130	130	28	1475	772	580	305	249	300	700
2	06	10	G 1 1/2	G 1 1/2	520	260	600	1265	130	130	28	1475	872	580	305	249	300	700
2	06	14	G 1 1/2	G 1 1/2	520	260	600	1265	130	130	28	1475	993	580	305	249	300	700
2	10	02	G 2	G 2	680	340	600	1410	160	160	28	1475	660	580	373	297	300	805
2	10	03	G 2	G 2	680	340	600	1410	160	160	28	1475	716	580	373	297	300	805
2	10	04	G 2	G 2	680	340	600	1410	160	160	28	1475	770	580	373	297	300	805
2	10	06	G 2	G 2	680	340	600	1410	160	160	28	1475	848	580	373	297	300	805
2	10	08	G 2	G 2	680	340	600	1410	160	160	28	1475	922	580	373	297	300	805
2	10	11	G 2	G 2	680	340	600	1410	160	160	28	1475	1041	580	373	297	300	805

1983.591/03-FR

KSB Delta Macro VC 2 (taille 15)

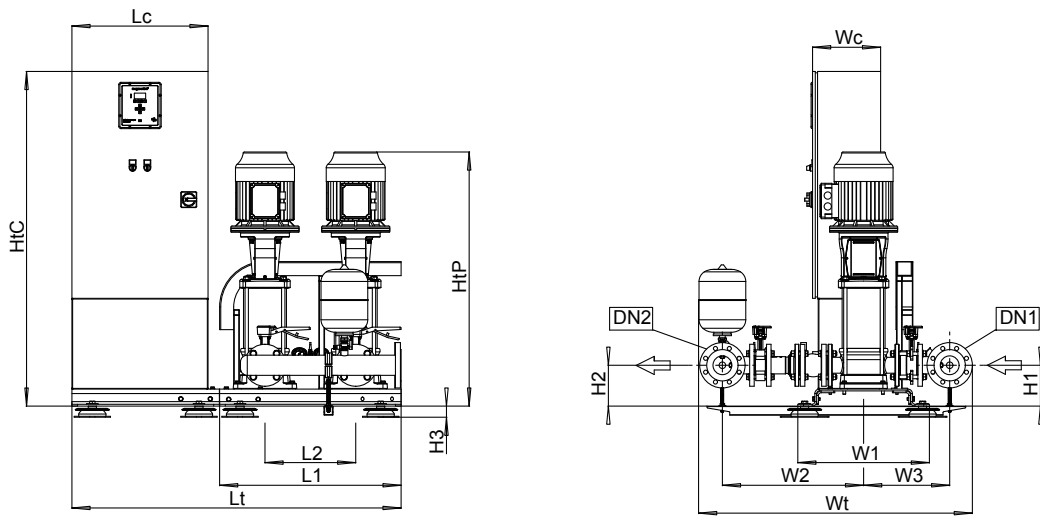


III. 52: Dimensions

Dimensions [mm] et raccords

Nombre de pompes	Movitec	Nombre d'étages	DN1	DN2	L1	L2	Lc	Lt	H1	H2	H3	HtC	HtP	W1	W2	W3	Wc	Wt
2	15	02	DN 65	DN 65	680	340	600	1385	160	160	28	1475	742	580	408	332	300	938
2	15	03	DN 65	DN 65	680	340	600	1385	160	160	28	1475	789	580	408	332	300	938
2	15	04	DN 65	DN 65	680	340	600	1385	160	160	28	1475	855	580	408	332	300	938
2	15	06	DN 65	DN 65	680	340	600	1385	160	160	28	1475	1063	580	408	332	300	938
2	15	08	DN 65	DN 65	680	340	600	1385	160	160	28	1475	1116	580	408	332	300	938

KSB Delta Macro VC 2 (taille 25)

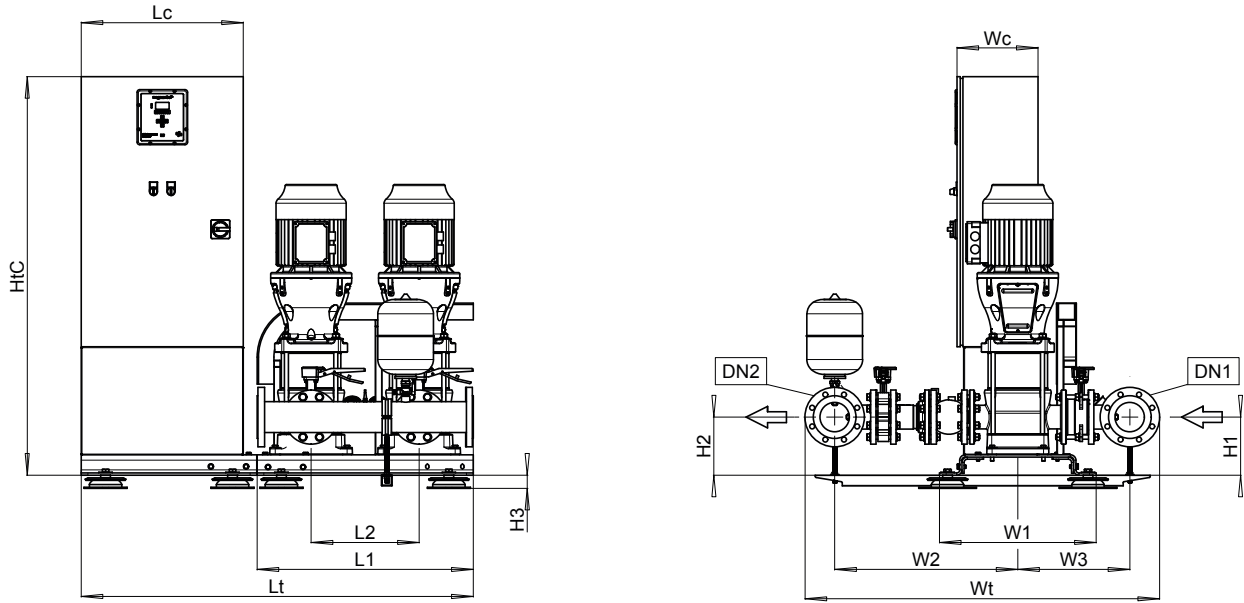


III. 53: Dimensions

Dimensions [mm] et raccords

Nombre de pompes	Movitec	Nombre d'étages	DN1	DN2	L1	L2	Lc	Lt	H1	H2	H3	HtC	HtP	W1	W2	W3	Wc	Wt
2	25	01	DN 80	DN 80	800	400	600	1451	180	180	50	1475	789	580	622	380	300	1207
2	25	02	DN 80	DN 80	800	400	600	1451	180	180	50	1475	909	580	622	380	300	1207
2	25	03	DN 80	DN 80	800	400	600	1451	180	180	50	1475	1141	580	622	380	300	1207
2	25	04	DN 80	DN 80	800	400	600	1451	180	180	50	1475	1206	580	622	380	300	1207

KSB Delta Macro VC 2 (tailles 40/60)

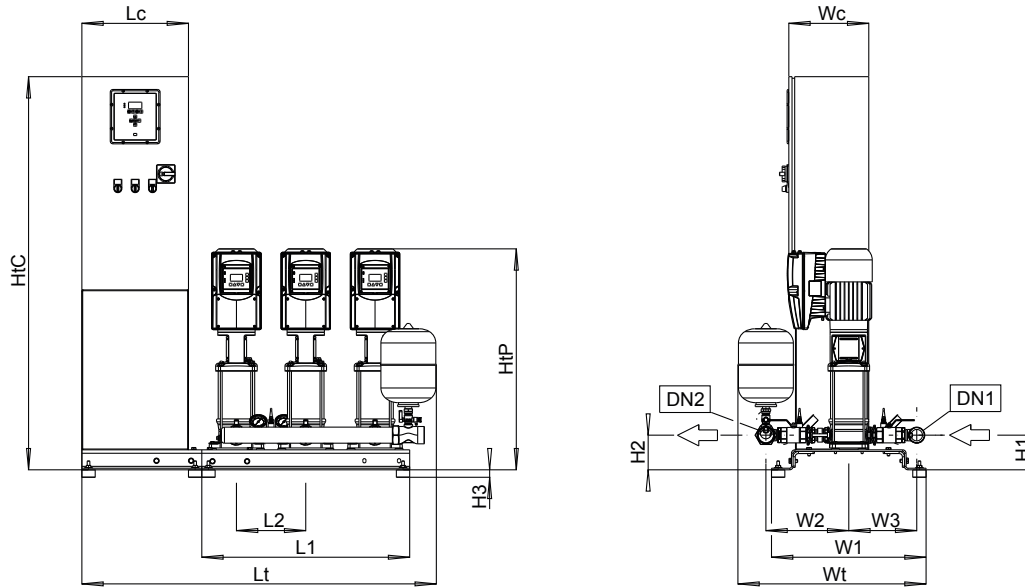


III. 54: Dimensions

Dimensions [mm] et raccords

Nombre de pompes	Movitec	Nombre d'étages	DN1	DN2	L1	L2	Lc	Lt	H1	H2	H3	HtC	HtP	W1	W2	W3	Wc	Wt
2	40	01-1	DN 100	DN 100	800	400	600	1451	215	215	50	1475	879	580	678	415	300	1312
2	40	01	DN 100	DN 100	800	400	600	1451	215	215	50	1475	918	580	678	415	300	1312
2	40	02-2	DN 100	DN 100	800	400	600	1451	215	215	50	1475	1162	580	678	415	300	1312
2	40	02	DN 100	DN 100	800	400	600	1451	215	215	50	1475	1162	580	678	415	300	1312
2	60	01-1	DN 150	DN 150	800	400	600	1451	215	215	50	1475	918	580	741	448	300	1474
2	60	01	DN 150	DN 150	800	400	600	1451	215	215	50	1475	1084	580	741	448	300	1474
2	60	02-2	DN 150	DN 150	800	400	600	1451	215	215	50	1475	1162	580	741	448	300	1474

KSB Delta Macro VC 3 (tailles 02/04/06/10)



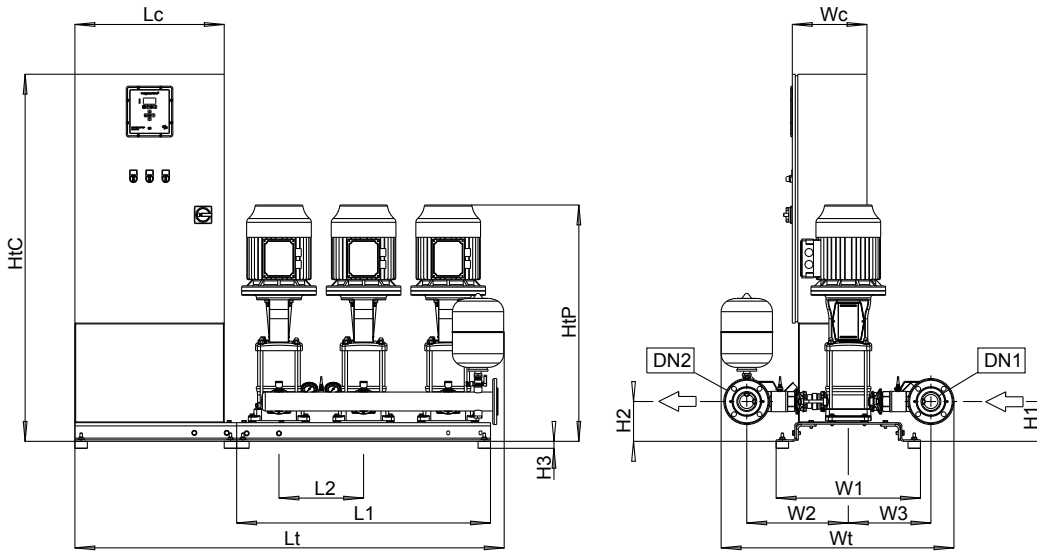
III. 55: Dimensions

Dimensions [mm] et raccords

Nombre de pompes	Movitec	Nombre d'étages	DN1	DN2	L1	L2	Lc	Lt	H1	H2	H3	HtC	HtP	W1	W2	W3	Wc	Wt
3	02	05	G 1 1/2	G 1 1/2	780	260	400	1525	130	130	28	1475	622	580	291	235	300	672
3	02	08	G 1 1/2	G 1 1/2	780	260	400	1525	130	130	28	1475	721	580	291	235	300	672
3	02	10	G 1 1/2	G 1 1/2	780	260	400	1525	130	130	28	1475	755	580	291	235	300	672
3	02	14	G 1 1/2	G 1 1/2	780	260	400	1525	130	130	28	1475	871	580	291	235	300	672
3	04	02	G 1 1/2	G 1 1/2	780	260	400	1525	130	130	28	1475	558	580	291	235	300	672
3	04	04	G 1 1/2	G 1 1/2	780	260	400	1525	130	130	28	1475	625	580	291	235	300	672
3	04	05	G 1 1/2	G 1 1/2	780	260	400	1525	130	130	28	1475	647	580	291	235	300	672
3	04	07	G 1 1/2	G 1 1/2	780	260	400	1525	130	130	28	1475	720	580	291	235	300	672
3	04	10	G 1 1/2	G 1 1/2	780	260	400	1525	130	130	28	1475	812	580	291	235	300	672
3	04	14	G 1 1/2	G 1 1/2	780	260	400	1525	130	130	28	1475	923	580	291	235	300	672
3	06	02	G 2	G 2	780	260	400	1525	130	130	28	1475	565	580	305	249	300	700
3	06	03	G 2	G 2	780	260	400	1525	130	130	28	1475	615	580	305	249	300	700
3	06	05	G 2	G 2	780	260	400	1525	130	130	28	1475	695	580	305	249	300	700
3	06	07	G 2	G 2	780	260	400	1525	130	130	28	1475	772	580	305	249	300	700
3	06	10	G 2	G 2	780	260	400	1525	130	130	28	1475	872	580	305	249	300	700
3	06	14	G 2	G 2	780	260	400	1525	130	130	28	1475	993	580	305	249	300	700
3	10	02	G 2	G 2	1020	340	600	1750	160	160	28	1475	660	580	373	297	300	805
3	10	03	G 2	G 2	1020	340	600	1750	160	160	28	1475	716	580	373	297	300	805
3	10	04	G 2	G 2	1020	340	600	1750	160	160	28	1475	770	580	373	297	300	805
3	10	06	G 2	G 2	1020	340	600	1750	160	160	28	1475	848	580	373	297	300	805
3	10	08	G 2	G 2	1020	340	600	1750	160	160	28	1475	922	580	373	297	300	805
3	10	11	G 2	G 2	1020	340	600	1750	160	160	28	1475	1041	580	373	297	300	805

1983.591/03-FR

KSB Delta Macro VC 3 (taille 15)

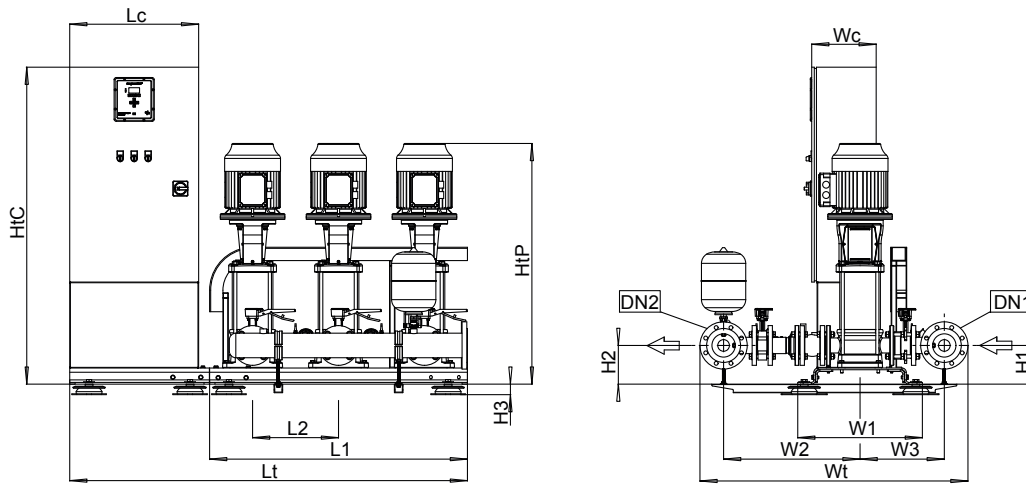


III. 56: Dimensions

Dimensions [mm] et raccords

Nombre de pompes	Movitec	Nombre d'étages	DN1	DN2	L1	L2	Lc	Lt	H1	H2	H3	HtC	HtP	W1	W2	W3	Wc	Wt
3	15	02	DN 65	DN 65	1020	340	600	1725	160	160	28	1475	742	580	408	332	300	938
3	15	03	DN 65	DN 65	1020	340	600	1725	160	160	28	1475	789	580	408	332	300	938
3	15	04	DN 65	DN 65	1020	340	600	1725	160	160	28	1475	855	580	408	332	300	938
3	15	06	DN 65	DN 65	1020	340	600	1725	160	160	28	1475	1063	580	408	332	300	938
3	15	08	DN 65	DN 65	1020	340	600	1725	160	160	28	1475	1116	580	408	332	300	938

KSB Delta Macro VC 3 (taille 25)

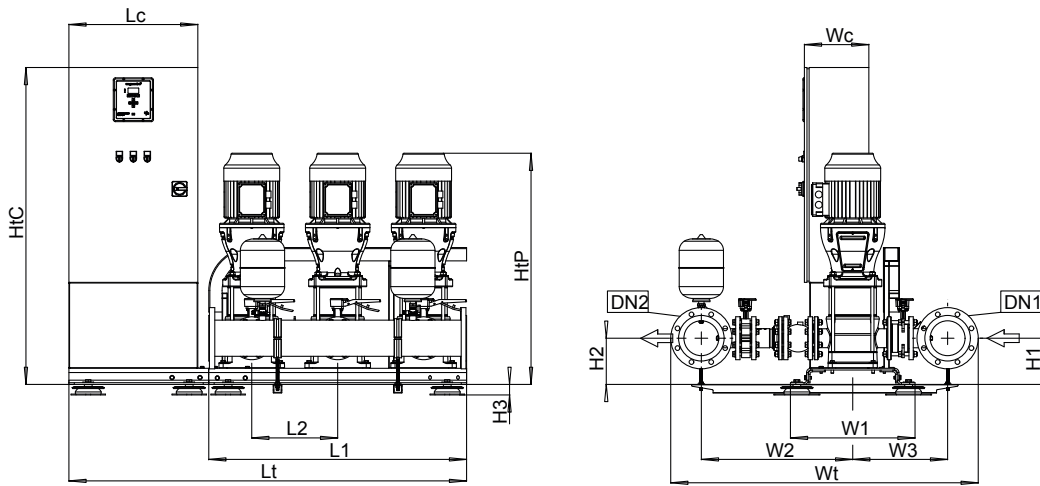


III. 57: Dimensions

Dimensions [mm] et raccords

Nombre de pompes	Movitec	Nombre d'étages	DN1	DN2	L1	L2	Lc	Lt	H1	H2	H3	HtC	HtP	W1	W2	W3	Wc	Wt
3	25	01	DN 100	DN 100	1200	400	600	1851	180	180	50	1475	789	580	622	380	300	1248
3	25	02	DN 100	DN 100	1200	400	600	1851	180	180	50	1475	909	580	622	380	300	1248
3	25	03	DN 100	DN 100	1200	400	600	1851	180	180	50	1475	1141	580	622	380	300	1248
3	25	04	DN 100	DN 100	1200	400	600	1851	180	180	50	1475	1206	580	622	380	300	1248

KSB Delta Macro VC 3 (tailles 40/60)

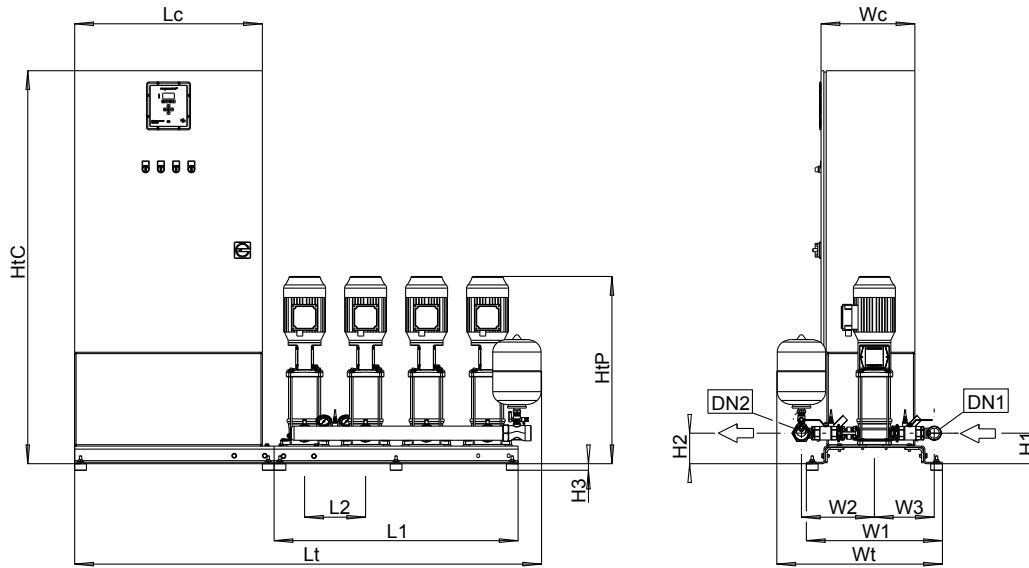


III. 58: Dimensions

Dimensions [mm] et raccords

Nombre de pompes	Movitec	Nombre d'étages	DN1	DN2	L1	L2	Lc	Lt	H1	H2	H3	HtC	HtP	W1	W2	W3	Wc	Wt
3	40	01-1	DN 100	DN 100	1200	400	600	1851	215	215	50	1475	879	580	678	415	300	1312
3	40	01	DN 100	DN 100	1200	400	600	1851	215	215	50	1475	918	580	678	415	300	1312
3	40	02-2	DN 100	DN 100	1200	400	600	1851	215	215	50	1475	1162	580	678	415	300	1312
3	40	02	DN 100	DN 100	1200	400	600	1851	215	215	50	1475	1162	580	678	415	300	1312
3	60	01-1	DN 150	DN 150	1200	400	600	1851	215	215	50	1475	918	580	741	448	300	1474
3	60	01	DN 150	DN 150	1200	400	600	1851	215	215	50	1475	1084	580	741	448	300	1474
3	60	02-2	DN 150	DN 150	1200	400	600	1851	215	215	50	1475	1162	580	741	448	300	1474

KSB Delta Macro VC 4 (tailles 02/04/06)

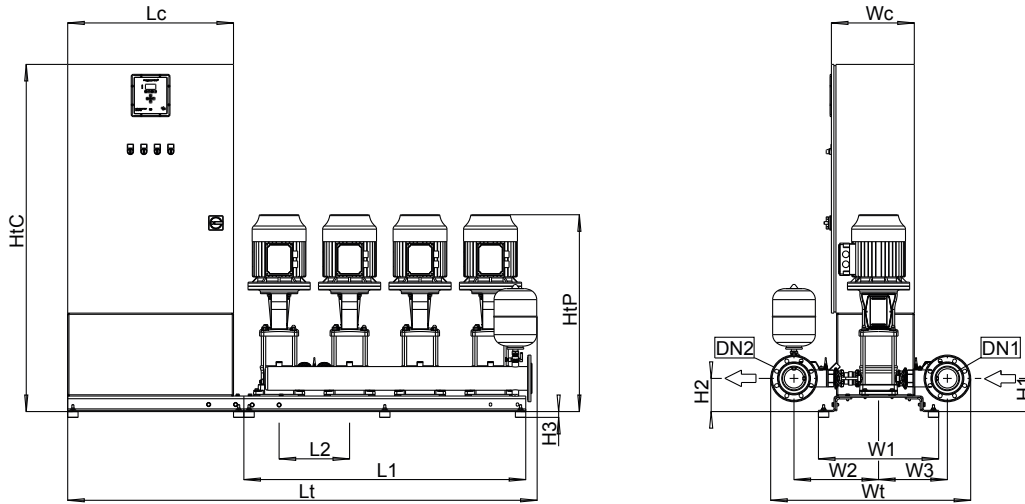


III. 59: Dimensions

Dimensions [mm] et raccords

Nombre de pompes	Movitec	Nombre d'étages	DN1	DN2	L1	L2	Lc	Lt	H1	H2	H3	HtC	HtP	W1	W2	W3	Wc	Wt
4	02	05	G 1 1/2	G 1 1/2	1040	260	800	1990	130	130	28	1675	622	580	291	235	400	672
4	02	08	G 1 1/2	G 1 1/2	1040	260	800	1990	130	130	28	1675	721	580	291	235	400	672
4	02	10	G 1 1/2	G 1 1/2	1040	260	800	1990	130	130	28	1675	755	580	291	235	400	672
4	02	14	G 1 1/2	G 1 1/2	1040	260	800	1990	130	130	28	1675	871	580	291	235	400	672
4	04	02	G 1 1/2	G 1 1/2	1040	260	800	1990	130	130	28	1675	558	580	291	235	400	672
4	04	04	G 1 1/2	G 1 1/2	1040	260	800	1990	130	130	28	1675	625	580	291	235	400	672
4	04	05	G 1 1/2	G 1 1/2	1040	260	800	1990	130	130	28	1675	647	580	291	235	400	672
4	04	07	G 1 1/2	G 1 1/2	1040	260	800	1990	130	130	28	1675	720	580	291	235	400	672
4	04	10	G 1 1/2	G 1 1/2	1040	260	800	1990	130	130	28	1675	812	580	291	235	400	672
4	04	14	G 1 1/2	G 1 1/2	1040	260	800	1990	130	130	28	1675	923	580	291	235	400	672
4	06	02	G 2	G 2	1040	260	800	1990	130	130	28	1675	565	580	305	249	400	700
4	06	03	G 2	G 2	1040	260	800	1990	130	130	28	1675	615	580	305	249	400	700
4	06	05	G 2	G 2	1040	260	800	1990	130	130	28	1675	695	580	305	249	400	700
4	06	07	G 2	G 2	1040	260	800	1990	130	130	28	1675	772	580	305	249	400	700
4	06	10	G 2	G 2	1040	260	800	1990	130	130	28	1675	872	580	305	249	400	700
4	06	14	G 2	G 2	1040	260	800	1990	130	130	28	1675	993	580	305	249	400	700

KSB Delta Macro VC 4 (tailles 10/15)

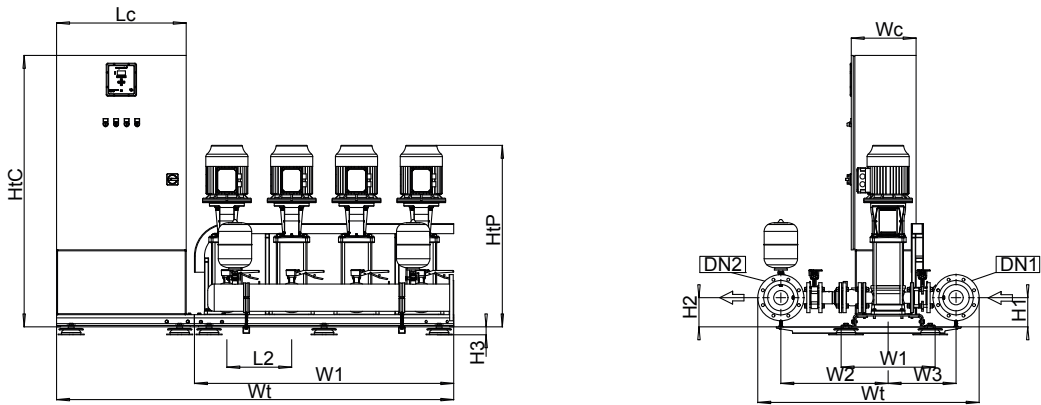


III. 60: Dimensions

Dimensions [mm] et raccords

Nombre de pompes	Movitec	Nombre d'étages	DN1	DN2	L1	L2	Lc	Lt	H1	H2	H3	HtC	HtP	W1	W2	W3	Wc	Wt
4	10	02	DN 65	DN 65	1360	340	800	2265	160	160	1675	660	1140	580	373	297	400	868
4	10	03	DN 65	DN 65	1360	340	800	2265	160	160	1675	716	1140	580	373	297	400	868
4	10	04	DN 65	DN 65	1360	340	800	2265	160	160	1675	770	1290	580	373	297	400	868
4	10	06	DN 65	DN 65	1360	340	800	2265	160	160	1675	848	1290	580	373	297	400	868
4	10	08	DN 65	DN 65	1360	340	800	2265	160	160	1675	922	1440	580	373	297	400	868
4	10	11	DN 65	DN 65	1360	340	800	2265	160	160	1675	1041	1690	580	373	297	400	868
4	15	02	DN 100	DN 100	1360	340	800	2265	160	160	28	1675	742	580	408	332	400	965
4	15	03	DN 100	DN 100	1360	340	800	2265	160	160	28	1675	789	580	408	332	400	965
4	15	04	DN 100	DN 100	1360	340	800	2265	160	160	28	1675	855	580	408	332	400	965
4	15	06	DN 100	DN 100	1360	340	800	2265	160	160	28	1675	1063	580	408	332	400	965
4	15	08	DN 100	DN 100	1360	340	800	2265	160	160	28	1675	1116	580	408	332	400	965

KSB Delta Macro VC 4 (taille 25)

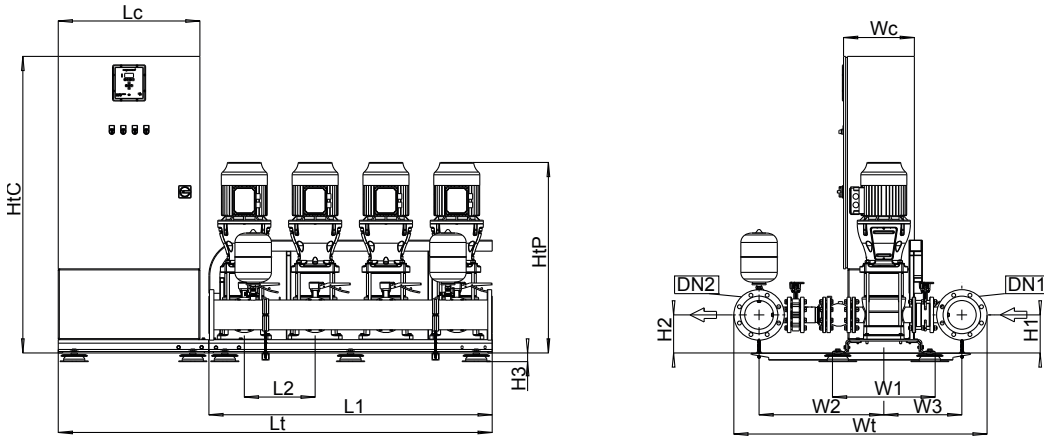


III. 61: Dimensions

Dimensions [mm] et raccords

Nombre de pompes	Movitec	Nombre d'étages	DN1	DN2	L1	L2	Lc	Lt	H1	H2	H3	HtC	HtP	W1	W2	W3	Wc	Wt
4	25	01	DN 150	DN 150	1600	400	800	2451	180	180	50	1675	789	580	662	420	400	1367
4	25	02	DN 150	DN 150	1600	400	800	2451	180	180	50	1675	909	580	662	420	400	1367
4	25	03	DN 150	DN 150	1600	400	800	2451	180	180	50	1675	1141	580	662	420	400	1367
4	25	04	DN 150	DN 150	1600	400	800	2451	180	180	50	1675	1206	580	662	420	400	1367

KSB Delta Macro VC 4 (tailles 40/60)

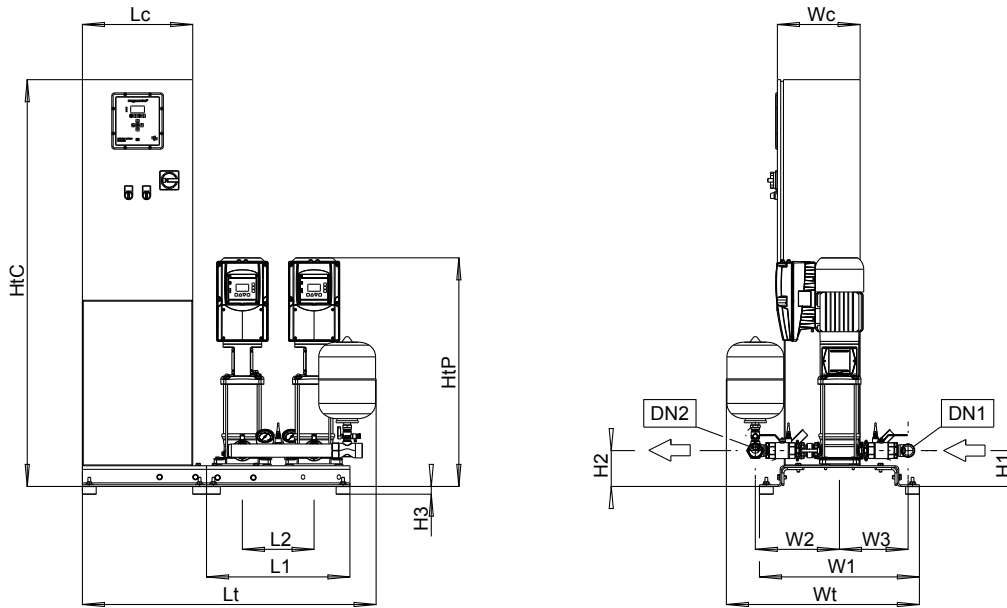


III. 62: Dimensions

Dimensions [mm] et raccords

Nombre de pompes	Movitec	Nombre d'étages	DN1	DN2	L1	L2	Lc	Lt	H1	H2	H3	HtC	HtP	W1	W2	W3	Wc	Wt
4	40	01-1	DN 150	DN 150	1600	400	800	2451	215	215	50	1475	879	580	705	442	400	1431
4	40	01	DN 150	DN 150	1600	400	800	2451	215	215	50	1475	918	580	705	442	400	1431
4	40	02-2	DN 150	DN 150	1600	400	800	2451	215	215	50	1475	1162	580	705	442	400	1431
4	40	02	DN 150	DN 150	1600	400	800	2451	215	215	50	1475	1162	580	705	442	400	1431
4	60	01-1	DN 150	DN 150	1600	400	800	2451	215	215	50	1475	918	580	741	448	400	1579
4	60	01	DN 150	DN 150	1600	400	800	2451	215	215	50	1475	1084	580	741	448	400	1579
4	60	02-2	DN 150	DN 150	1600	400	800	2451	215	215	50	1475	1162	580	741	448	400	1579

KSB Delta Macro SVP 2 (tailles 02/04/06/10)



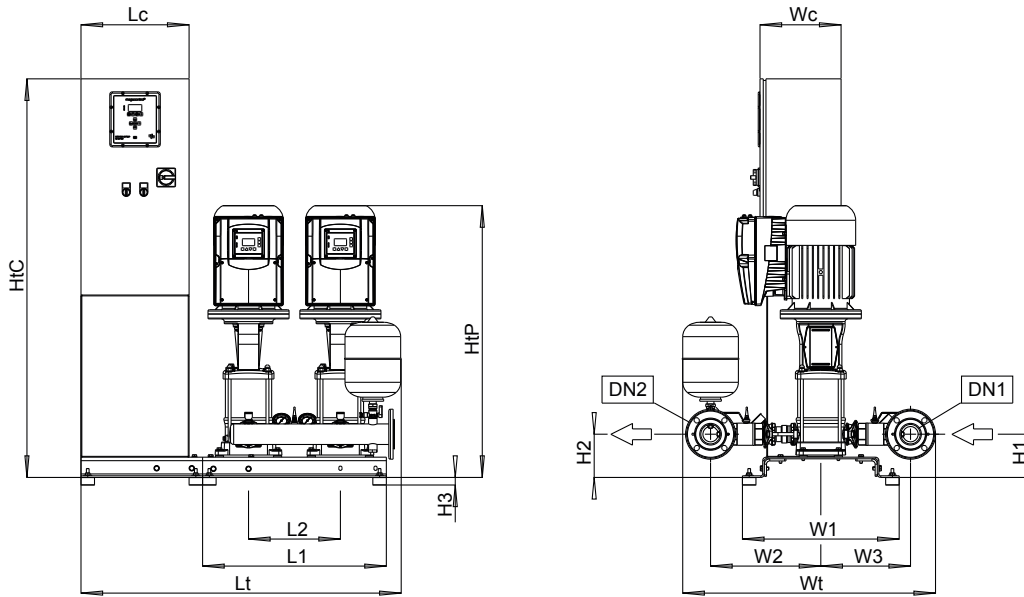
III. 63: Dimensions

Dimensions [mm] et raccords

Nombre de pompes	Movitec	Nombre d'étages	DN1	DN2	L1	L2	Lc	Lt	H1	H2	H3	HtC	HtP	W1	W2	W3	Wc	Wt
2	02	05	G 1 1/2	G 1 1/2	520	260	400	1065	130	130	28	1475	678	580	291	235	300	672
2	02	08	G 1 1/2	G 1 1/2	520	260	400	1065	130	130	28	1475	753	580	291	235	300	672
2	02	10	G 1 1/2	G 1 1/2	520	260	400	1065	130	130	28	1475	796	580	291	235	300	672
2	02	14	G 1 1/2	G 1 1/2	520	260	400	1065	130	130	28	1475	882	580	291	235	300	672
2	04	02	G 1 1/2	G 1 1/2	520	260	400	1065	130	130	28	1475	614	580	291	235	300	672
2	04	04	G 1 1/2	G 1 1/2	520	260	400	1065	130	130	28	1475	657	580	291	235	300	672
2	04	05	G 1 1/2	G 1 1/2	520	260	400	1065	130	130	28	1475	688	580	291	235	300	672
2	04	07	G 1 1/2	G 1 1/2	520	260	400	1065	130	130	28	1475	731	580	291	235	300	672
2	04	10	G 1 1/2	G 1 1/2	520	260	400	1065	130	130	28	1475	818	580	291	235	300	672
2	04	14	G 1 1/2	G 1 1/2	520	260	400	1065	130	130	28	1475	928	580	291	235	300	672
2	06	02	G 1 1/2	G 1 1/2	520	260	400	1065	130	130	28	1475	621	580	305	249	300	700
2	06	03	G 1 1/2	G 1 1/2	520	260	400	1065	130	130	28	1475	656	580	305	249	300	700
2	06	05	G 1 1/2	G 1 1/2	520	260	400	1065	130	130	28	1475	706	580	305	249	300	700
2	06	07	G 1 1/2	G 1 1/2	520	260	400	1065	130	130	28	1475	778	580	305	249	300	700
2	06	10	G 1 1/2	G 1 1/2	520	260	400	1065	130	130	28	1475	877	580	305	249	300	700
2	06	14	G 1 1/2	G 1 1/2	520	260	400	1065	130	130	28	1475	1017	580	305	249	300	700
2	10	03	G 2	G 2	680	340	400	1210	160	160	28	1475	727	580	373	297	300	805
2	10	04	G 2	G 2	680	340	400	1210	160	160	28	1475	776	580	373	297	300	805
2	10	06	G 2	G 2	680	340	400	1210	160	160	28	1475	853	580	373	297	300	805
2	10	08	G 2	G 2	680	340	400	1210	160	160	28	1475	946	580	373	297	300	805
2	10	11	G 2	G 2	680	340	400	1210	160	160	28	1475	1046	580	373	297	300	805

1983.591/03-FR

KSB Delta Macro SVP 2 (taille 15)

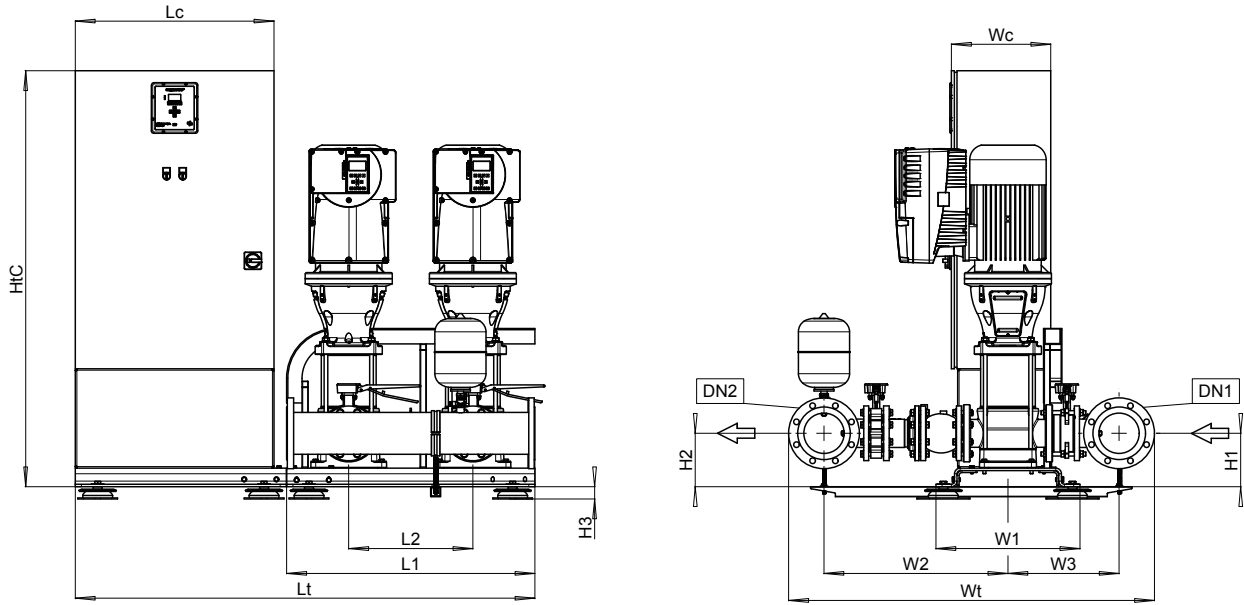


III. 64: Dimensions

Dimensions [mm] et raccords

Nombre de pompes	Movitec	Nombre d'étages	DN1	DN2	L1	L2	Lc	Lt	H1	H2	H3	HtC	HtP	W1	W2	W3	Wc	Wt
2	15	02	DN 65	DN 65	680	340	400	1185	160	160	28	1475	747	580	408	332	300	938
2	15	03	DN 65	DN 65	680	340	400	1185	160	160	28	1475	813	580	408	332	300	938
2	15	04	DN 65	DN 65	680	340	400	1185	160	160	28	1475	861	580	408	332	300	938
2	15	06	DN 65	DN 65	680	340	400	1185	160	160	28	1475	1016	580	408	332	300	938
2	15	08	DN 65	DN 65	680	340	400	1185	160	160	28	1475	1128	580	408	332	300	938

KSB Delta Macro SVP 2 (taille 25)

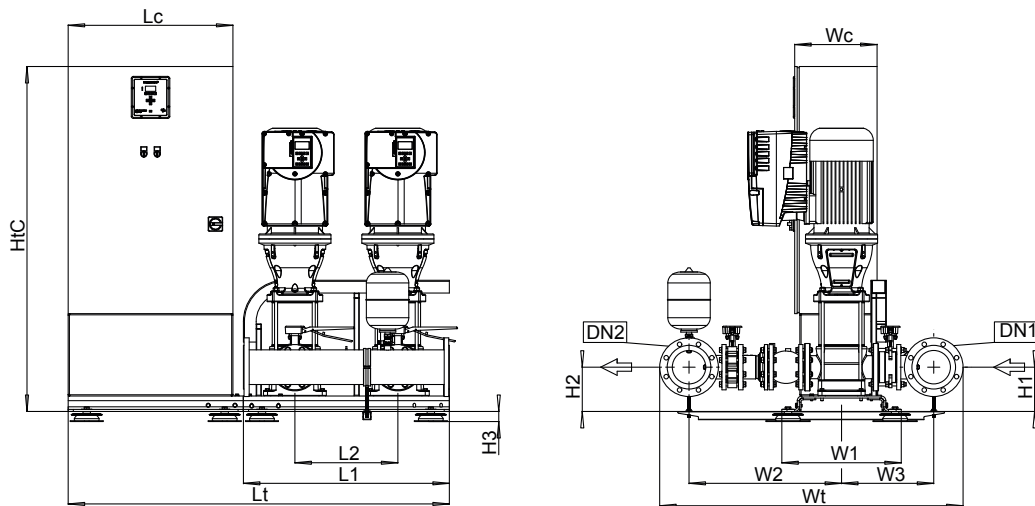


III. 65: Dimensions

Dimensions [mm] et raccords

Nombre de pompes	Movitec	Nombre d'étages	DN1	DN2	L1	L2	Lc	Lt	H1	H2	H3	HtC	HtP	W1	W2	W3	Wc	Wt
2	25	01	DN 80	DN 80	800	400	400	1251	180	180	50	1475	794	580	622	380	300	1207
2	25	02	DN 80	DN 80	800	400	400	1251	180	180	50	1475	915	580	622	380	300	1207
2	25	03	DN 80	DN 80	800	400	400	1251	180	180	50	1475	1094	580	622	380	300	1207
2	25	04	DN 80	DN 80	800	400	400	1251	180	180	50	1475	1218	580	622	380	300	1207
2	25	05	DN 80	DN 80	800	400	600	1451	180	180	50	1475	1372	580	622	380	300	1207
2	25	06	DN 80	DN 80	800	400	600	1451	180	180	50	1475	1437	580	622	380	300	1207
2	25	07	DN 80	DN 80	800	400	600	1451	180	180	50	1475	1521	580	622	380	300	1207

KSB Delta Macro SVP 2 (tailles 40/60)



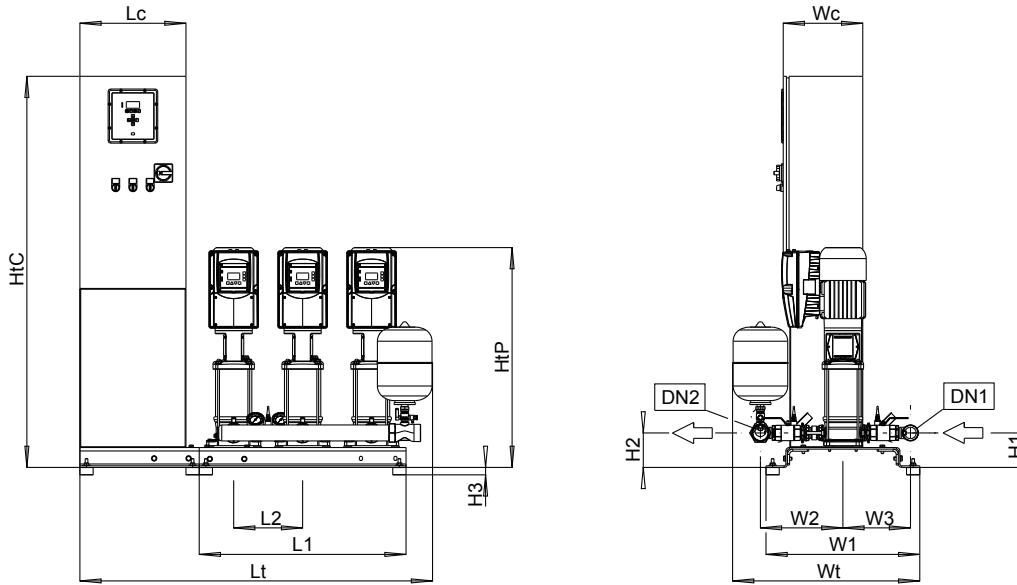
III. 66: Dimensions

Dimensions [mm] et raccords

Nombre de pompes	Movitec	Nombre d'étages	DN1	DN2	L1	L2	Lc	Lt	H1	H2	H3	HtC	HtP	W1	W2	W3	Wc	Wt
2	40	01-1	DN 100	DN 100	800	400	400	1251	215	215	50	1475	879	580	678	415	300	1312
2	40	01	DN 100	DN 100	800	400	400	1251	215	215	50	1475	918	580	678	415	300	1312
2	40	02-2	DN 100	DN 100	800	400	400	1251	215	215	50	1475	1162	580	678	415	300	1312
2	40	02	DN 100	DN 100	800	400	400	1251	215	215	50	1475	1162	580	678	415	300	1312
2	40	03-2	DN 100	DN 100	800	400	600	1451	215	215	50	1475	1371	580	678	415	300	1312
2	40	03	DN 100	DN 100	800	400	600	1451	215	215	50	1475	1371	580	678	415	300	1312
2	40	04-2	DN 100	DN 100	800	400	600	1451	215	215	50	1475	1449	580	678	415	300	1312
2	40	04	DN 100	DN 100	800	400	600	1451	215	215	50	1475	1449	580	678	415	300	1312
2	40	05-2	DN 100	DN 100	1000	500	800	1851	215	215	50	1675	1527	580	678	415	400	1312
2	40	05	DN 100	DN 100	1000	500	800	1851	215	215	50	1675	1527	580	678	415	400	1312
2	40	06-2	DN 100	DN 100	1000	500	800	1851	215	215	50	1675	1605	580	678	415	400	1312
2	60	01-1	DN 150	DN 150	800	400	400	1251	215	215	50	1475	918	580	741	448	300	1474
2	60	01	DN 150	DN 150	800	400	400	1251	215	215	50	1475	1084	580	741	448	300	1474
2	60	02-2	DN 150	DN 150	800	400	400	1251	215	215	50	1475	1162	580	741	448	300	1474
2	60	02	DN 150	DN 150	800	400	600	1451	215	215	50	1475	1293	580	741	448	300	1474
2	60	03-2	DN 150	DN 150	800	400	600	1451	215	215	50	1475	1371	580	741	448	300	1474
2	60	03	DN 150	DN 150	1000	500	800	1851	215	215	50	1675	1371	580	741	448	400	1474
2	60	04-2	DN 150	DN 150	1000	500	800	1851	215	215	50	1675	1449	580	741	448	400	1474
2	60	04	DN 150	DN 150	1000	500	800	1851	215	215	50	1675	1564	580	741	448	400	1474
2	60	05-2	DN 150	DN 150	1000	500	800	1851	215	215	50	1675	1642	580	741	448	400	1474
2	60	05	DN 150	DN 150	1000	500	1000	1000	215	215	50	1600	1644	580	741	448	400	1474

1983.591/03-FR

KSB Delta Macro SVP 3 (tailles 02/04/06/10)



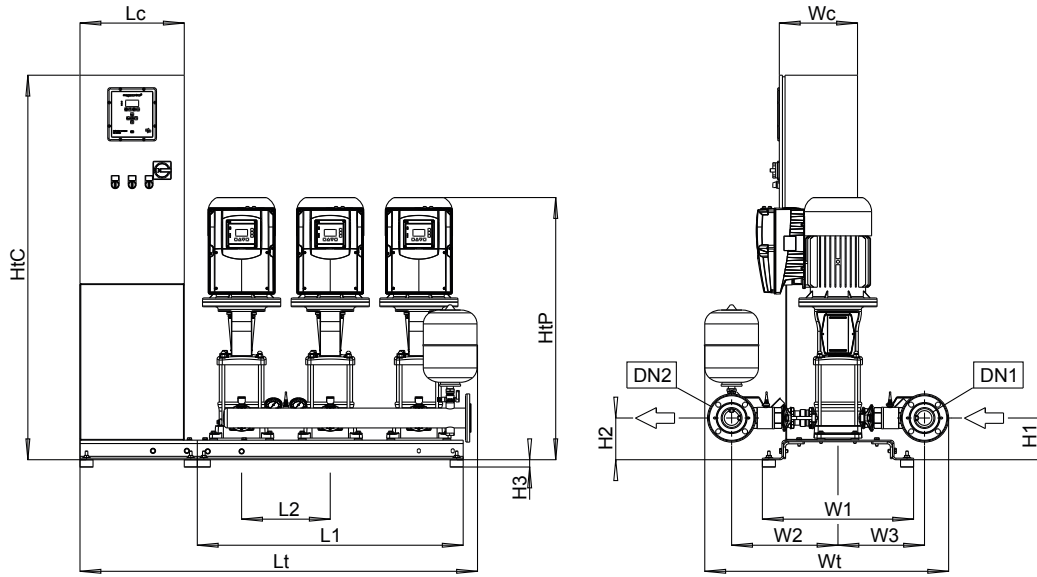
III. 67: Dimensions

Dimensions [mm] et raccords

Nombre de pompes	Movitec	Nombre d'étages	DN1	DN2	L1	L2	Lc	Lt	H1	H2	H3	HtC	HtP	W1	W2	W3	Wt	
3	02	05	G 1 1/2	G 1 1/2	780	260	400	1325	130	130	28	1475	678	580	291	235	300	672
3	02	08	G 1 1/2	G 1 1/2	780	260	400	1325	130	130	28	1475	753	580	291	235	300	672
3	02	10	G 1 1/2	G 1 1/2	780	260	400	1325	130	130	28	1475	796	580	291	235	300	672
3	02	14	G 1 1/2	G 1 1/2	780	260	400	1325	130	130	28	1475	882	580	291	235	300	672
3	04	02	G 1 1/2	G 1 1/2	780	260	400	1325	130	130	28	1475	614	580	291	235	300	672
3	04	04	G 1 1/2	G 1 1/2	780	260	400	1325	130	130	28	1475	657	580	291	235	300	672
3	04	05	G 1 1/2	G 1 1/2	780	260	400	1325	130	130	28	1475	688	580	291	235	300	672
3	04	07	G 1 1/2	G 1 1/2	780	260	400	1325	130	130	28	1475	731	580	291	235	300	672
3	04	10	G 1 1/2	G 1 1/2	780	260	400	1325	130	130	28	1475	818	580	291	235	300	672
3	04	14	G 1 1/2	G 1 1/2	780	260	400	1325	130	130	28	1475	928	580	291	235	300	672
3	06	02	G 1 1/2	G 1 1/2	780	260	400	1325	130	130	28	1475	621	580	305	249	300	700
3	06	03	G 1 1/2	G 1 1/2	780	260	400	1325	130	130	28	1475	656	580	305	249	300	700
3	06	05	G 1 1/2	G 1 1/2	780	260	400	1325	130	130	28	1475	706	580	305	249	300	700
3	06	07	G 1 1/2	G 1 1/2	780	260	400	1325	130	130	28	1475	778	580	305	249	300	700
3	06	10	G 1 1/2	G 1 1/2	780	260	400	1325	130	130	28	1475	877	580	305	249	300	700
3	06	14	G 1 1/2	G 1 1/2	780	260	400	1325	130	130	28	1475	1017	580	305	249	300	700
3	10	02	G 2	G 2	1020	340	400	1550	160	160	28	1475	701	580	373	297	300	805
3	10	03	G 2	G 2	1020	340	400	1550	160	160	28	1475	727	580	373	297	300	805
3	10	04	G 2	G 2	1020	340	400	1550	160	160	28	1475	776	580	373	297	300	805
3	10	06	G 2	G 2	1020	340	400	1550	160	160	28	1475	853	580	373	297	300	805
3	10	08	G 2	G 2	1020	340	400	1550	160	160	28	1475	946	580	373	297	300	805
3	10	11	G 2	G 2	1020	340	400	1550	160	160	28	1475	1046	580	373	297	300	805

1983.591/03-FR

KSB Delta Macro SVP 3 (taille 15)

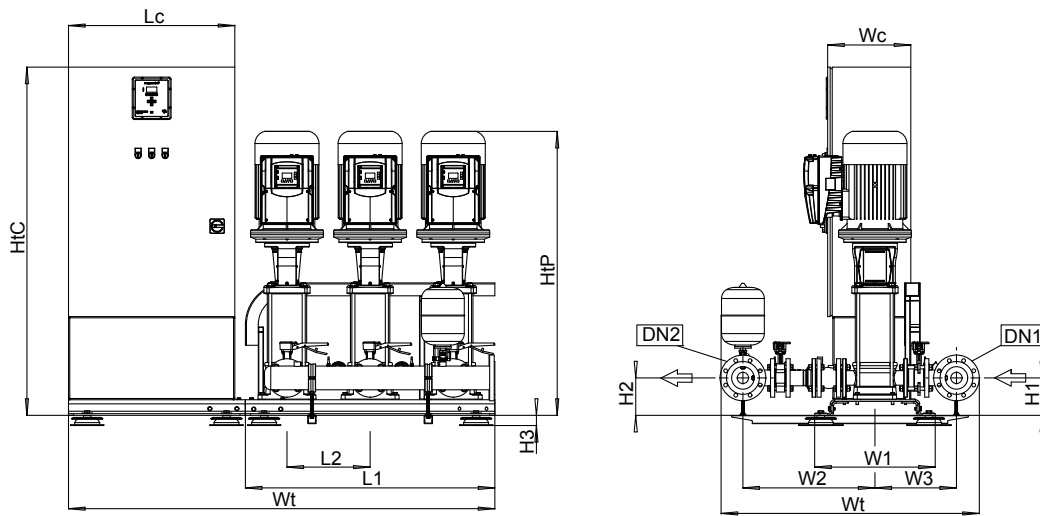


III. 68: Dimensions

Dimensions [mm] et raccords

Nombre de pompes	Movitec	Nombre d'étages	DN1	DN2	L1	L2	Lc	Lt	H1	H2	H3	HtC	HtP	W1	W2	W3	Wc	Wt
3	15	02	DN 65	DN 65	1020	340	400	1525	160	160	28	1475	747	580	408	332	300	938
3	15	03	DN 65	DN 65	1020	340	400	1525	160	160	28	1475	813	580	408	332	300	938
3	15	04	DN 65	DN 65	1020	340	400	1525	160	160	28	1475	861	580	408	332	300	938
3	15	06	DN 65	DN 65	1020	340	400	1525	160	160	28	1475	1016	580	408	332	300	938
3	15	08	DN 65	DN 65	1020	340	400	1525	160	160	28	1475	1128	580	408	332	300	938

KSB Delta Macro SVP 3 (taille 25)

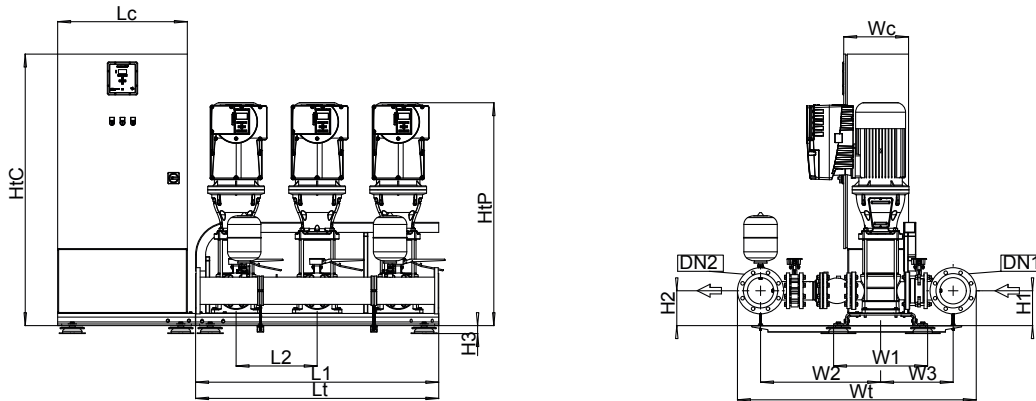


III. 69: Dimensions

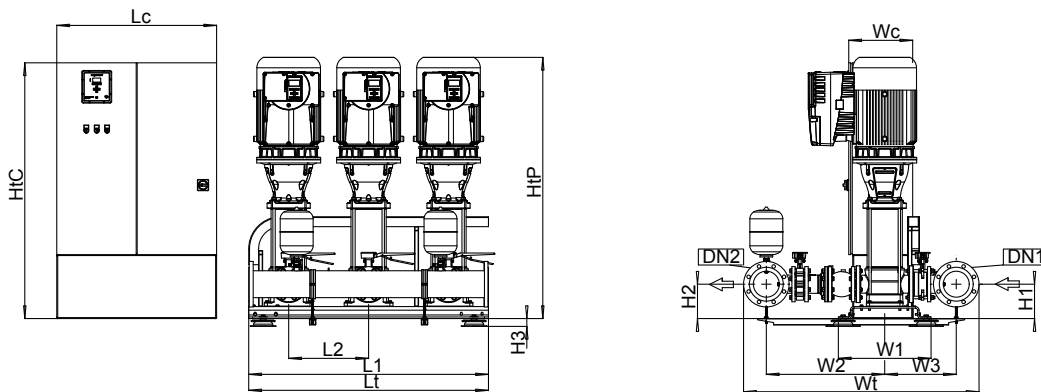
Dimensions [mm] et raccords

Nombre de pompes	Movitec	Nombre d'étages	DN1	DN2	L1	L2	Lc	Lt	H1	H2	H3	HtC	HtP	W1	W2	W3	Wc	Wt
3	25	01	DN 100	DN 100	1200	400	400	1651	180	180	50	1475	794	580	635	392	300	1248
3	25	02	DN 100	DN 100	1200	400	400	1651	180	180	50	1475	915	580	635	392	300	1248
3	25	03	DN 100	DN 100	1200	400	400	1651	180	180	50	1475	1094	580	635	392	300	1248
3	25	04	DN 100	DN 100	1200	400	400	1651	180	180	50	1475	1218	580	635	392	300	1248
3	25	05	DN 100	DN 100	1200	400	800	2051	180	180	50	1675	1372	580	635	392	300	1248
3	25	06	DN 100	DN 100	1200	400	800	2051	180	180	50	1675	1437	580	635	392	300	1248
3	25	07	DN 100	DN 100	1200	400	800	2051	180	180	50	1675	1521	580	635	392	300	1248

KSB Delta Macro SVP 3 (tailles 40/60)



III. 70: Dimensions



III. 71: Dimensions * = armoire D

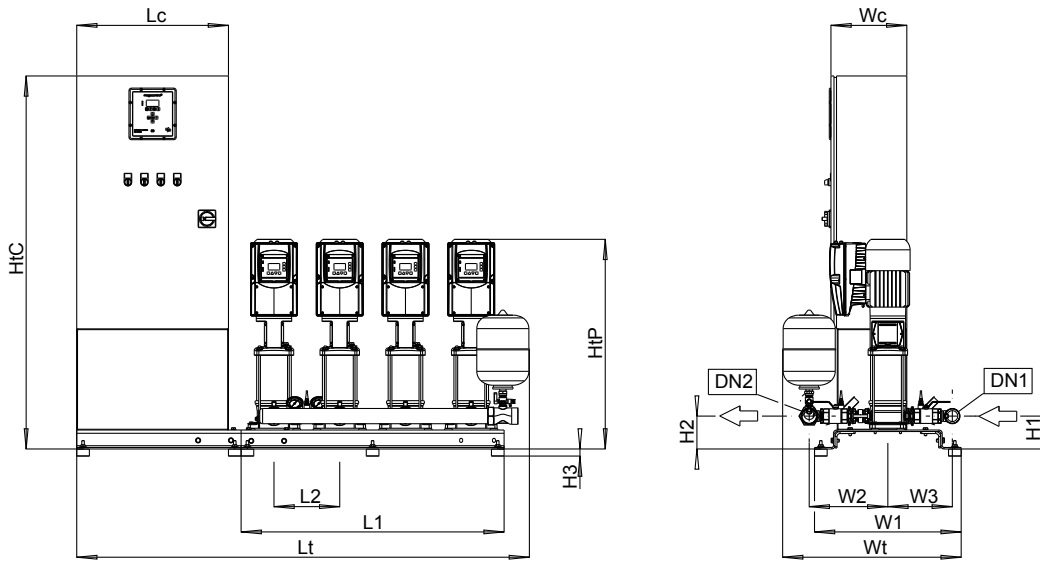
Dimensions [mm] et raccords

Nombre de pompes	Movitec	Nombre d'étages	DN1	DN2	L1	L2	Lc	Lt	H1	H2	H3	HtC	HtP	W1	W2	W3	Wc	Wt
3	40	01-1	DN 100	DN 100	1200	400	400	1651	215	215	50	1475	879	580	678	415	300	1312
3	40	01	DN 100	DN 100	1200	400	400	1651	215	215	50	1475	918	580	678	415	300	1312
3	40	02-2	DN 100	DN 100	1200	400	400	1651	215	215	50	1475	1162	580	678	415	300	1312
3	40	02	DN 100	DN 100	1200	400	400	1651	215	215	50	1475	1162	580	678	415	300	1312
3	40	03-2	DN 100	DN 100	1200	400	800	2051	215	215	50	1675	1371	580	678	415	400	1312
3	40	03	DN 100	DN 100	1200	400	800	2051	215	215	50	1675	1371	580	678	415	400	1312
3	40	04-2	DN 100	DN 100	1200	400	800	2051	215	215	50	1675	1449	580	678	415	400	1312
3	40	04	DN 100	DN 100	1200	400	800	2051	215	215	50	1675	1449	580	678	415	400	1312
3*	40	05-2	DN 100	DN 100	1500	500	1000	1500	215	215	50	1600	1527	580	678	415	400	1312
3*	40	05	DN 100	DN 100	1500	500	1000	1500	215	215	50	1600	1527	580	678	415	400	1312

1983.591/03-FR

Nombre de pompes	Movitec	Nombre d'étages	DN1	DN2	L1	L2	Lc	Lt	H1	H2	H3	HtC	HtP	W1	W2	W3	Wc	Wt
3*	40	06-2	DN 100	DN 100	1500	500	1000	1500	215	215	50	1600	1605	580	678	415	400	1312
3	60	01-1	DN 150	DN 150	1200	400	400	1651	215	215	50	1475	918	580	741	448	300	1474
3	60	01	DN 150	DN 150	1200	400	400	1651	215	215	50	1475	1084	580	741	448	300	1474
3	60	02-2	DN 150	DN 150	1200	400	400	1651	215	215	50	1475	1162	580	741	448	300	1474
3	60	02	DN 150	DN 150	1200	400	800	2051	215	215	50	1675	1293	580	741	448	400	1474
3	60	03-2	DN 150	DN 150	1200	400	800	2051	215	215	50	1675	1371	580	741	448	400	1474
3*	60	03	DN 150	DN 150	1200	400	600	1851	215	215	50	1475	1148	580	748	455	300	1488
3*	60	04-2	DN 150	DN 150	1200	400	600	1851	215	215	50	1475	1148	580	748	455	300	1488
3*	60	04	DN 150	DN 150	1200	400	800	2051	215	215	50	1675	1388	580	748	455	400	1488
3*	60	05-2	DN 150	DN 150	1200	400	800	2051	215	215	50	1675	1388	580	748	455	400	1488
3*	60	05	DN 150	DN 150	1200	400	800	2051	215	215	50	1675	1388	580	748	455	400	1488

KSB Delta Macro SVP 4 (tailles 02/04/06)

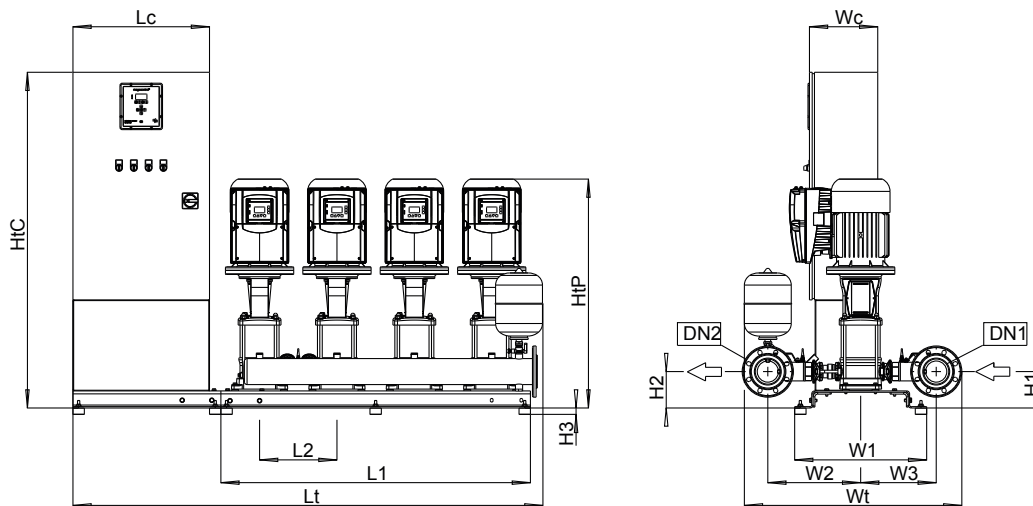


III. 72: Dimensions

Dimensions [mm] et raccords

Nombre de pompes	Movitec	Nombre d'étages	DN1	DN2	L1	L2	Lc	Lt	H1	H2	H3	HtC	HtP	W1	W2	W3	Wc	Wt
4	02	05	G 1 1/2	G 1 1/2	1040	260	600	1790	130	130	28	1475	678	580	291	235	300	672
4	02	08	G 1 1/2	G 1 1/2	1040	260	600	1790	130	130	28	1475	753	580	291	235	300	672
4	02	10	G 1 1/2	G 1 1/2	1040	260	600	1790	130	130	28	1475	796	580	291	235	300	672
4	02	14	G 1 1/2	G 1 1/2	1040	260	600	1790	130	130	28	1475	882	580	291	235	300	672
4	04	02	G 1 1/2	G 1 1/2	1040	260	600	1790	130	130	28	1475	614	580	291	235	300	672
4	04	04	G 1 1/2	G 1 1/2	1040	260	600	1790	130	130	28	1475	657	580	291	235	300	672
4	04	05	G 1 1/2	G 1 1/2	1040	260	600	1790	130	130	28	1475	688	580	291	235	300	672
4	04	07	G 1 1/2	G 1 1/2	1040	260	600	1790	130	130	28	1475	731	580	291	235	300	672
4	04	10	G 1 1/2	G 1 1/2	1040	260	600	1790	130	130	28	1475	818	580	291	235	300	672
4	04	14	G 1 1/2	G 1 1/2	1040	260	600	1790	130	130	28	1475	928	580	291	235	300	672
4	06	02	G 1 1/2	G 1 1/2	1040	260	600	1790	130	130	28	1475	621	580	305	249	300	700
4	06	03	G 1 1/2	G 1 1/2	1040	260	600	1790	130	130	28	1475	656	580	305	249	300	700
4	06	05	G 1 1/2	G 1 1/2	1040	260	600	1790	130	130	28	1475	706	580	305	249	300	700
4	06	07	G 1 1/2	G 1 1/2	1040	260	600	1790	130	130	28	1475	778	580	305	249	300	700
4	06	10	G 1 1/2	G 1 1/2	1040	260	600	1790	130	130	28	1475	877	580	305	249	300	700
4	06	14	G 1 1/2	G 1 1/2	1040	260	600	1790	130	130	28	1475	1017	580	305	249	300	700

KSB Delta Macro SVP 4 (tailles 10/15)

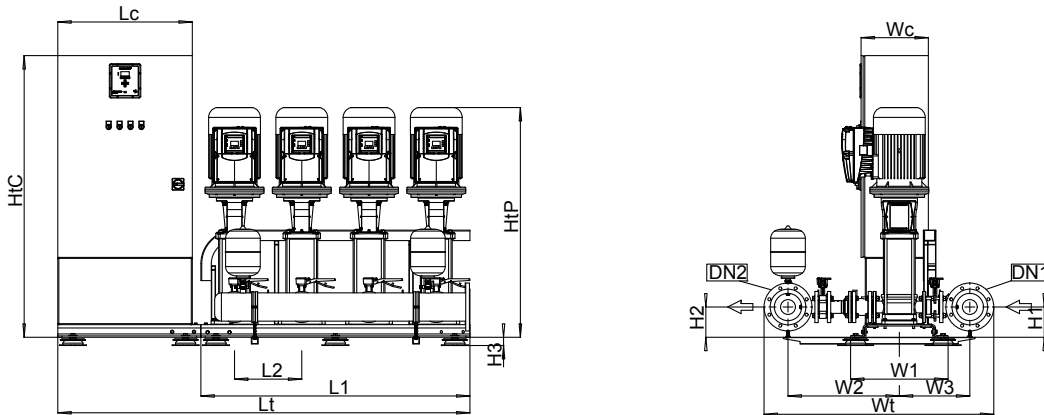


III. 73: Dimensions

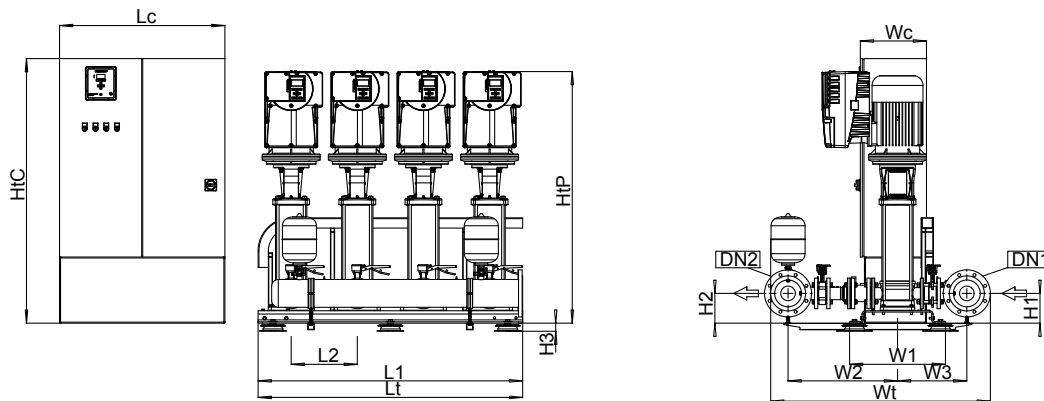
Dimensions [mm] et raccords

Nombre de pompes	Movitec	Nombre d'étages	DN1	DN2	L1	L2	Lc	Lt	H1	H2	H3	HtC	HtP	W1	W2	W3	Wc	Wt
4	10	02	DN 65	DN 65	1360	340	600	2065	160	160	28	1475	701	580	373	297	300	868
4	10	03	DN 65	DN 65	1360	340	600	2065	160	160	28	1475	727	580	373	297	300	868
4	10	04	DN 65	DN 65	1360	340	600	2065	160	160	28	1475	776	580	373	297	300	868
4	10	06	DN 65	DN 65	1360	340	600	2065	160	160	28	1475	853	580	373	297	300	868
4	10	08	DN 65	DN 65	1360	340	600	2065	160	160	28	1475	946	580	373	297	300	868
4	10	11	DN 65	DN 65	1360	340	600	2065	160	160	28	1475	1046	580	373	297	300	868
4	15	02	DN 100	DN 100	1360	340	600	2065	160	160	28	1475	747	580	408	332	300	965
4	15	03	DN 100	DN 100	1360	340	600	2065	160	160	28	1475	813	580	408	332	300	965
4	15	04	DN 100	DN 100	1360	340	600	2065	160	160	28	1475	861	580	408	332	300	965
4	15	06	DN 100	DN 100	1360	340	600	2065	160	160	28	1475	1016	580	408	332	300	965
4	15	08	DN 100	DN 100	1360	340	600	2065	160	160	28	1475	1128	580	408	332	300	965

KSB Delta Macro SVP 4 (taille 25)



III. 74: Dimensions



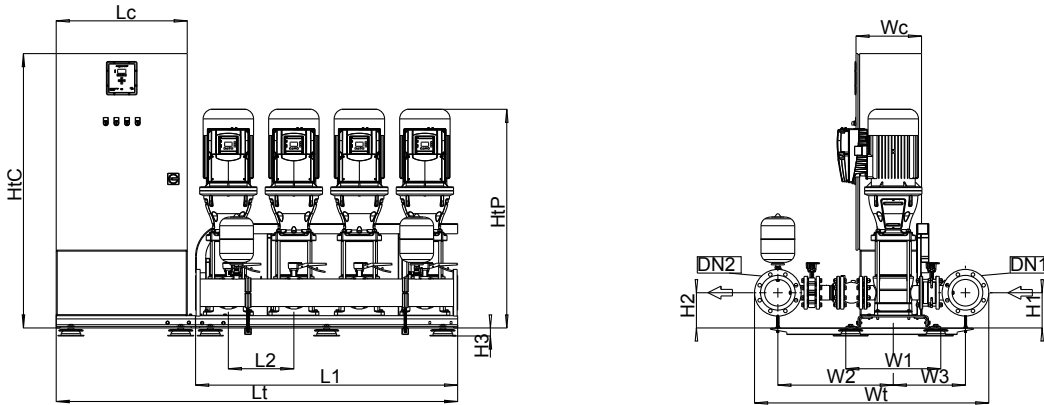
III. 75: Dimensions * = armoire D

Dimensions [mm] et raccords

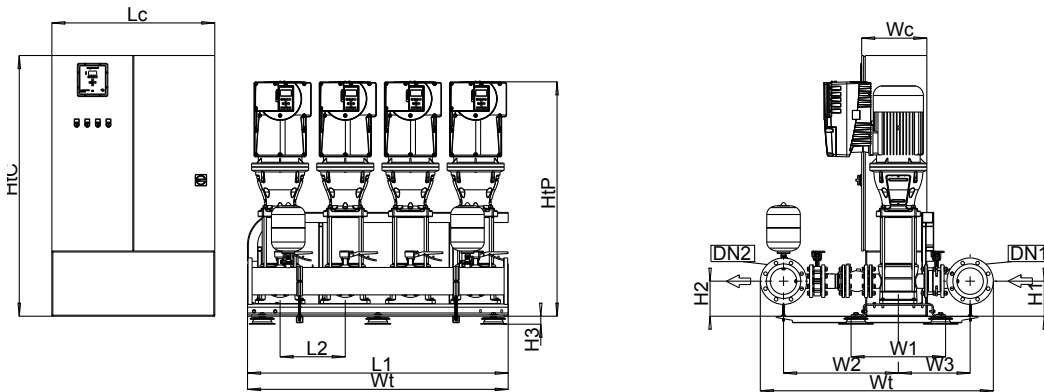
Nombre de pompes	Movitec	Nombre d'étages	DN1	DN2	L1	L2	Lc	Lt	H1	H2	H3	HtC	HtP	W1	W2	W3	Wc	Wt
4	25	01	DN 150	DN 150	1600	400	600	2251	180	180	50	1475	794	580	662	420	300	1367
4	25	02	DN 150	DN 150	1600	400	600	2251	180	180	50	1475	915	580	662	420	300	1367
4	25	03	DN 150	DN 150	1600	400	600	2251	180	180	50	1475	1094	580	662	420	300	1367
4	25	04	DN 150	DN 150	1600	400	600	2251	180	180	50	1475	1218	580	662	420	300	1367
4	25	05	DN 150	DN 150	1600	400	800	2451	180	180	50	1675	1372	580	662	420	400	1367
4	25	06	DN 150	DN 150	1600	400	800	2451	180	180	50	1675	1437	580	662	420	400	1367
4*	25	07	DN 150	DN 150	1600	400	1000	1600	180	180	50	1600	1521	580	662	420	400	1367

1983.591/03-FR

KSB Delta Macro SVP 4 (tailles 40/60)



III. 76: Dimensions



III. 77: Dimensions * = armoire D

Dimensions [mm] et raccords

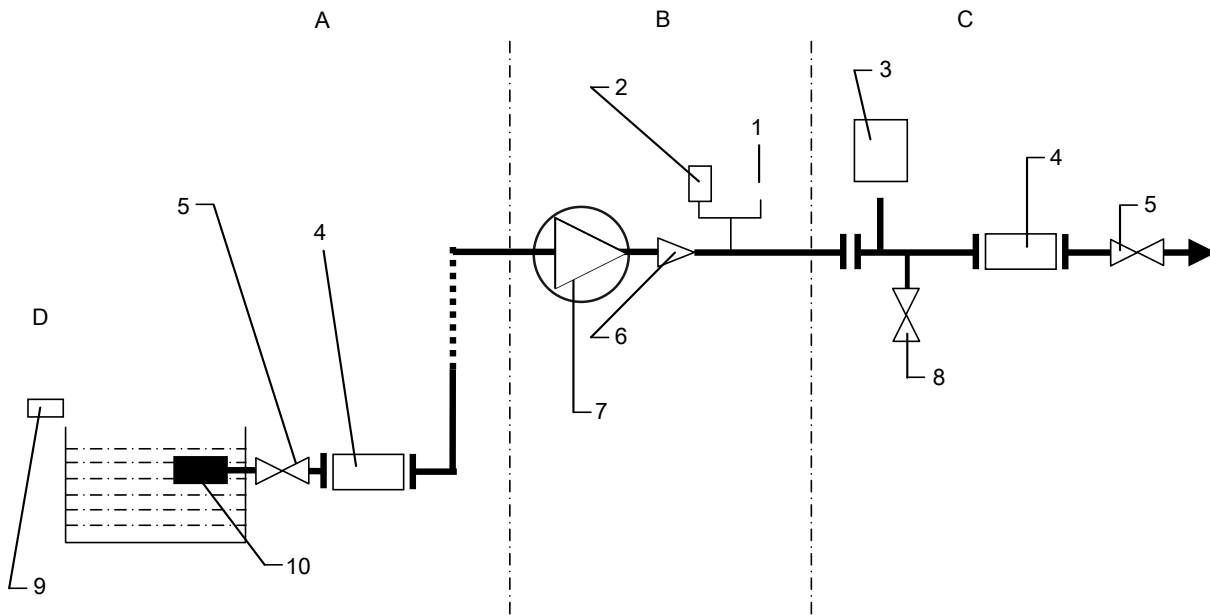
Nombre de pompes	Movitec	Nombre d'étages	DN1	DN2	L1	L2	Lc	Lt	H1	H2	H3	HtC	HtP	W1	W2	W3	Wc	Wt
4	40	01-1	DN 150	DN 150	1600	400	600	2251	215	215	50	1475	879	580	705	442	300	1431
4	40	01	DN 150	DN 150	1600	400	600	2251	215	215	50	1475	918	580	705	442	300	1431
4	40	02-2	DN 150	DN 150	1600	400	600	2251	215	215	50	1475	1162	580	705	442	300	1431
4	40	02	DN 150	DN 150	1600	400	600	2251	215	215	50	1475	1162	580	705	442	300	1431
4	40	03-2	DN 150	DN 150	1600	400	800	2451	215	215	50	1675	1371	580	705	442	400	1431
4	40	03	DN 150	DN 150	1600	400	800	2451	215	215	50	1675	1371	580	705	442	400	1431
4*	40	04-2	DN 150	DN 150	1600	400	1000	1600	215	215	50	1600	1449	580	705	442	400	1431
4*	40	04	DN 150	DN 150	1600	400	1000	1600	215	215	50	1600	1449	580	705	442	400	1431
4*	40	05-2	DN 150	DN 150	2000	500	1000	2000	215	215	50	1600	1527	580	705	442	400	1431
4*	40	05	DN 150	DN 150	2000	500	1000	2000	215	215	50	1600	1527	580	705	442	400	1431

1983.591/03-FR

Nombre de pompes	Movitec	Nombre d'étages	DN1	DN2	L1	L2	Lc	Lt	H1	H2	H3	HtC	HtP	W1	W2	W3	Wc	Wt
4*	40	06-2	DN 150	DN 150	2000	500	1000	2000	215	215	50	1600	1605	580	705	442	400	1431
4	60	01-1	DN 150	DN 150	1600	400	600	2251	215	215	50	1475	918	580	741	448	300	1474
4	60	01	DN 150	DN 150	1600	400	600	2251	215	215	50	1475	1084	580	741	448	300	1474
4	60	02-2	DN 150	DN 150	1600	400	600	2451	215	215	50	1475	1162	580	741	448	300	1474
4	60	02	DN 150	DN 150	1600	400	800	2451	215	215	50	1675	1293	580	741	448	400	1474
4*	60	03-2	DN 150	DN 150	1600	400	1000	1600	215	215	50	1600	1371	580	741	448	400	1474
4*	60	03	DN 150	DN 150	2000	500	1000	2000	215	215	50	1600	1371	580	741	448	400	1474
4*	60	04-2	DN 150	DN 150	2000	500	1000	2000	215	215	50	1600	1449	580	741	448	400	1474
4*	60	04	DN 150	DN 150	2000	500	1000	2000	215	215	50	1600	1564	580	741	448	400	1474
4*	60	05-2	DN 150	DN 150	2000	500	1000	2000	215	215	50	1600	1642	580	741	448	400	1474
4*	60	05	DN 150	DN 150	2000	500	1000	2000	215	215	50	1600	1644	580	741	448	400	1474

Conseils d'installation

Schéma fonctionnel



III. 78: Schéma fonctionnel

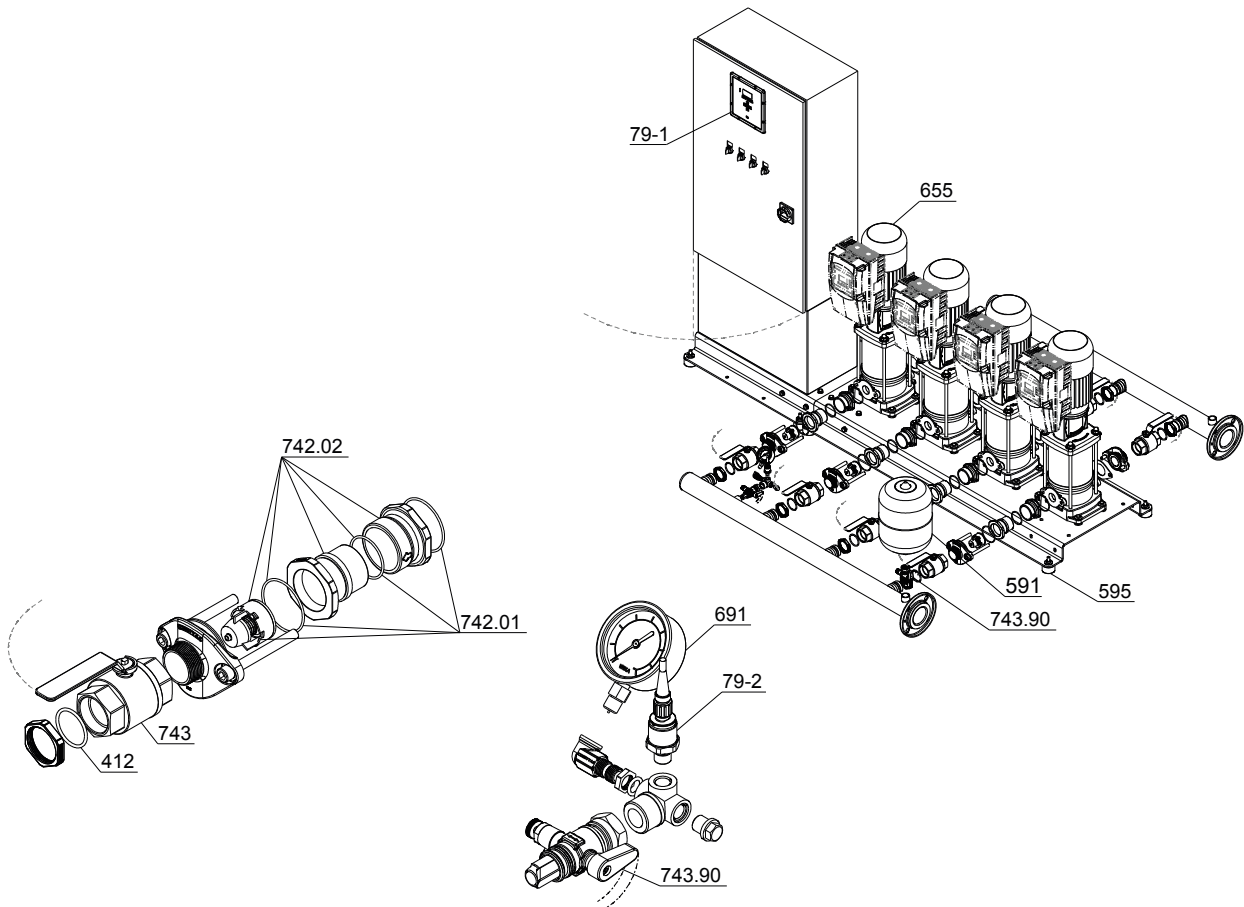
A	Accessoires requis, côté amenee	C	Accessoires requis, côté refoulement
B	Étendue de la fourniture	D	Raccord (raccordement sur bêche de niveau ou en charge)
1	Manomètre	6	Clapet de non-retour
2	Capteur de pression	7	Surpresseur
3	Réservoir à vessie	8	Vanne de vidange
4	Manchette anti-vibratile	9	Interrupteur à flotteur ³⁰⁾
5	Robinet d'arrêt surpresseur	10	Crépine d'aspiration

- Le surpresseur est réglé en usine pour le montage C, hauteur de charge 1 m.
- Maintenir un niveau d'eau minimum dans le réservoir d'alimentation afin d'éviter la formation de vortex dans le réservoir d'alimentation.
- Le diamètre de la tuyauterie d'amenee se détermine suivant une vitesse d'écoulement maximum de 1,5 m/s.

30) Ne fait pas partie de la livraison, mais disponible en accessoire.

Plans d'ensemble / vues éclatées avec liste des pièces détachées

KSB Delta Macro F/VC/SVP avec Movitec 2B, 4B, 6B, 10B, 15B



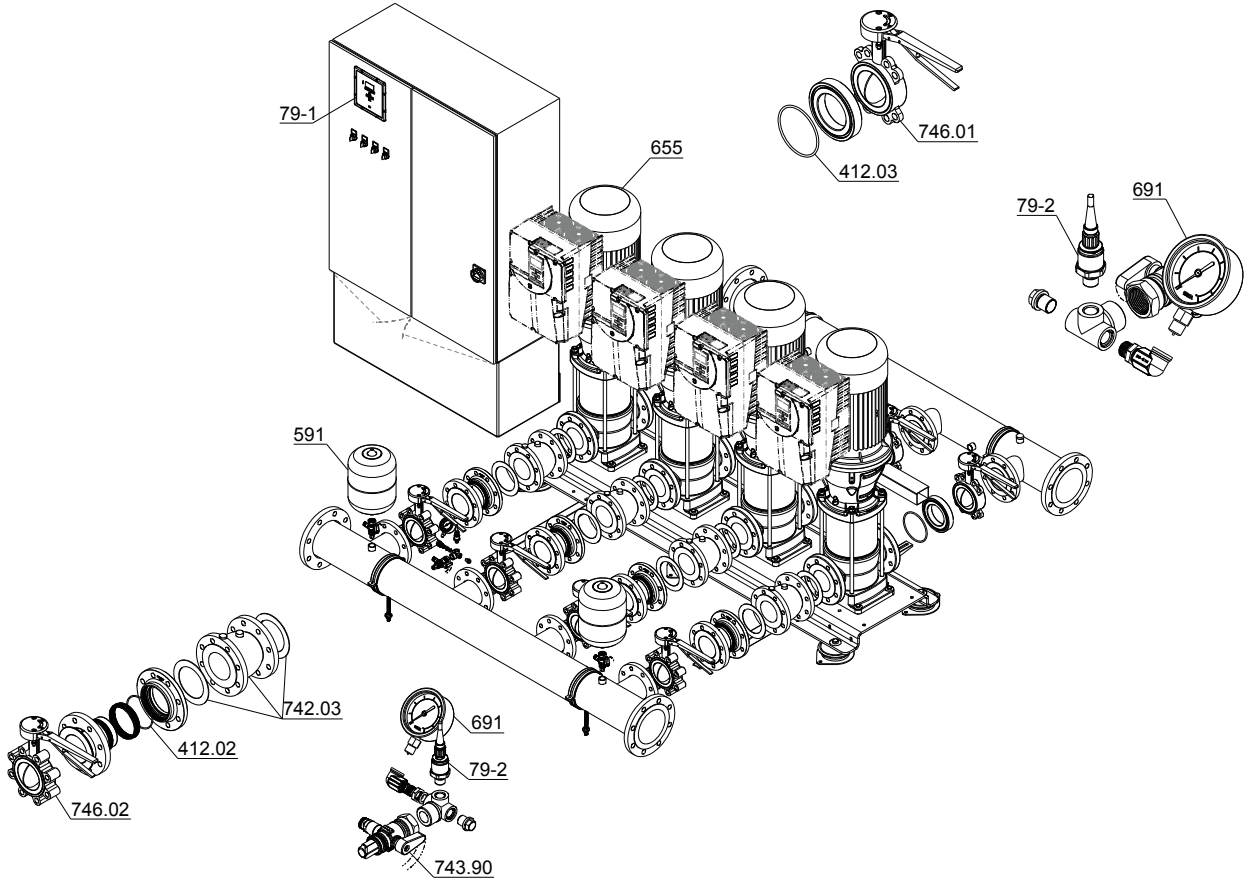
III. 79: KSB Delta Macro F/VC/SVP avec Movitec 2B, 4B, 6B, 10B, 15B

Liste des pièces détachées

Repère	Désignation	Repère	Désignation
79-1	Commande automatique	655	Pompe
79-2	Convertisseur de mesure	691	Manomètre
412	Joint torique	742.01/.02	Clapet de non-retour à soupape
591	Réservoir	743	Robinet à tournant
595	Plot anti-vibratile	743.90	Robinet à tournant sphérique

Les composants du groupe motopompe sont indiqués dans la documentation du groupe motopompe.

KSB Delta Macro F/VC/SVP avec Movitec 25B, 40B, 60B, 90B, 125B



III. 80: KSB Delta Macro F/VC/SVP avec Movitec 25B, 40B, 60B, 90B et Movitec 125B

Liste des pièces détachées

Repère	Désignation	Repère	Désignation
79-1	Commande automatique	655	Pompe
79-2	Convertisseur de mesure	691	Manomètre
412.02/03	Joint torique	742.01/02/03	Clapet de non-retour à soupape
591	Réservoir	743.90	Robinet à tournant sphérique
595	Plot anti-vibratile	746.01/02	Robinet à papillon

Les composants du groupe motopompe sont indiqués dans la documentation du groupe motopompe.

