

Station de relevage

Station de relevage CK 800-EU

Livret technique



Copyright / Mentions légales

Livret technique Station de relevage CK 800-EU

Tous droits réservés. Les contenus de ce document ne doivent pas être divulgués, reproduits, modifiés ou communiqués à des tiers sauf autorisation écrite du constructeur.

Ce document pourra faire l'objet de modifications sans préavis.

© KSB Aktiengesellschaft, Frankenthal 27.02.2015



Sommaire

Bâtiment : Relevage	4
Cuves	4
Station de relevage CK 800-EU	4
Applications principales	4
Fluides pompés	4
Caractéristiques de service	4
Désignation	4
Conception	4
Conception et mode de fonctionnement	5
Matériaux	5
Avantages	5
Tableau synoptique du programme / Tableaux de sélection	7
Programme de vente	7
Programme préconfectionné	8
Programme de sélection	10
Tableau synoptique pour la sélection de composants individuels	10
Tableau synoptique du programme Coffrets de commande	11
Coffret de commande MSE, MSD	12
Coffrets de commande LevelControl Basic 2	12
Caractéristiques techniques	16
CK 800-EU - Ama-Porter / Amarex N - Programme préconfectionné	16
CK 800-EU - Amarex N - Programme de sélection	16
CK 800-EU - Ama-Porter S - Programme de sélection	17
Courbes caractéristiques	18
Station de relevage CK 800 ; Amarex NS 32-160 ; n = 2 900 t/min ; roue S	18
Station de relevage CK 800 ; Amarex NS 50-172, 50-222 ; n = 2 900 t/min ; roue S	19
Station de relevage CK 800 ; Ama-Porter SB 545 NE ; n = 2 900 t/min ; roue S	20
Station de relevage CK 800 ; Ama-Porter S 545 ND ; n = 2 900 t/min ; roue S	21
Dimensions	22
Dimensions de la cuve	22
Profondeurs d'installation	24
Instructions d'installation	25
Accessoires	26
Accessoires d'installation - programme préconfectionné et programme de sélection	26
Programme de sélection	27
Coffrets de commande LevelControl sans ATEX	27
Accessoires coffrets de commande sans ATEX	28
Coffrets d'alarme pour pompes sans ATEX	29

Bâtiment : Relevage

Cuves

Station de relevage CK 800-EU



Applications principales

- Assainissement
- Évacuation des eaux de bâtiments et de terrains
- Assainissement de terrains
- Assainissement sous pression

Fluides pompés

- Eaux usées sans / avec matières fécales
- Eaux chargées
- Eaux pluviales (sans substances abrasives)

Caractéristiques de service

Caractéristiques

Paramètre		Valeur
Débit	Q [m ³ /h]	≤ 22
	Q [l/s]	≤ 6,1
Hauteur manométrique	H [m]	≤ 49
Température du fluide pompé	T [°C]	≤ 40
Puissance moteur	P _N [kW]	≤ 4,2

Désignation

Exemple : station de relevage CK 800 E NS 32-1 -EU

Explication concernant la désignation (programme préconfectionné)

Abréviation	Signification
CK	Station de relevage compacte, matériau de synthèse
800	Diamètre de cuve [mm]
E	Type de station

Abréviation	Signification
	E = station simple
	D = station double
NS / PS	Pompe avec dilacérateur
32	Taille de pompe DN
	32 = DN 32
	50 = DN 50
	545 = DN 50
-1	Code roue
EU	Variante EU = Europe

Exemple : coffret de commande Level Control BC1 400 DFNO 040

Explication concernant la désignation

Abréviation	Signification	
BC	BC	LevelControl Basic - Compact
	B5	LevelControl Basic - S (montage dans armoire de commande)
1	1	Station simple
	2	Station double
400	400	400 V, à 4 ou 5 fils (L1, L2, L3, (N), PE)
	230	230 V, 3 fils (L, N, PE)
D	Démarrage direct	
F	F	Interrupteur à flotteur
	P	Capteur pneumatique sans bulleur 10,5 m
	L	Capteur pneumatique avec bulleur 2 m
N	N	Sans fonctions ATEX
	E	Avec fonctions ATEX
O	Standard	
040	040	4 A
	063	6,3 A
	100	10 A

Conception

Installation

Station de relevage simple ou double compacte, pré-équipée, avec cuve en polyéthylène pour installation enterrée. Avec un ou, en cas de station double, deux groupes submersibles performants pour eaux usées avec dilacérateur. Cuve conforme aux normes DIN 1986-100 et EN 752/EN 476/EN 1671.

Conduite de refoulement complète, accouplement automatique non immergé, clapet anti-retour à boule à passage intégral avec possibilité de lavage et robinet à boisseau sphérique à manchons. Partie d'accouplement, conduites et robinetterie en acier inoxydable.

Cuve en polyéthylène sans risque de flottage, étanche aux eaux souterraines avec chambre de collecte aménagée pour limiter la formation de dépôts, anneaux de levage moulés extérieurs.

La cuve est conçue pour répondre à la classe de charge B lorsque le couvercle de cuve correspondant est utilisé.

Cuve

Cuve de pompe répondant aux exigences de la norme DIN EN 12050-1/-4, avec possibilité de rehausse.

Les rehausses télescopiques en polyéthylène permettent d'adapter la cuve à la hauteur du terrain ou des surfaces de circulation de classe de charge A et B.

Les stations de relevage avec couvercle de classe D avec dalle de répartition et rehausse télescopique s'adaptent à la hauteur des surfaces de circulation.

La protection contre le risque de flottement de la cuve avec sa rehausse a été attestée par un expert indépendant (contrôle LGA).

Diamètre de cuve	800 mm
Hauteur de cuve	1 820 mm, avec rehausse jusqu'à 2 700 mm
Arrivée d'eau	3 orifices de raccordement DN 150, 1 orifice de raccordement DN 200, décalés en hauteur et fermés
Refolement	DN 32 station simple DN 40 station double pour raccords pincés au choix
Ventilation et entrée de câble	2 orifices de raccordement DN 100, fermés (opposés)
Vidange d'urgence	1 orifice de raccordement DN 40, fermé

Traverse

Traverse et accouplement automatique non immergé pour une ou deux pompes avec conduite de refolement montée, un (ou deux) clapet(s) anti-retour à boule à passage intégral, avec orifice de nettoyage et possibilité de lavage, un robinet à boisseau sphérique à manchons, passage flexible de la conduite de refolement avec joint d'étanchéité à bague de compression.

Pompes

Une ou deux pompe(s) submersible(s) avec dilacérateur.

Programme confectionné

avec les groupes submersibles pour eaux usées Ama-Porter S 545 ND ou Amarex N S 32 ou Amarex N S 50 sans protection contre l'explosion.

Programme de sélection

avec les groupes submersibles pour eaux usées Ama-Porter SB 545 NE ou Ama-Porter S 545 ND, Amarex N S 32 ou Amarex N S 50 sans protection contre l'explosion.

Couvercle de cuve

Couvercle de cuve sans ventilation selon EN 124/ DIN 1229.

Programme préconfectionné

Classe A 15 - praticable (piétons et cyclistes)

Programme de sélection

Classe A 15 - praticable (piétons et cyclistes)

Classe B 125 - pour aires de stationnement de voitures particulières et entrées de cours

Classe D 400 - pour chaussées et entrées de cours consolidées

Classe D toujours avec rehausse télescopique et dalle de répartition.

Coffrets de commande

MSE/MSD pour station simple, un fusible amont 16 A doit être prévu dans l'installation.

Tension nominale 1/N/PE AC 230 V, 50 Hz, 3/N/PE AC 400 V, 50 Hz

Tension de commande AC 230 V

Démarrage direct

La commande de niveau est assurée en fonction du niveau d'eau par des interrupteurs à flotteur.

LevelControl Basic 2 type BC1 / BS1 pour station simple ou LevelControl Basic 2 type BC2 / BS2 pour station double avec permutation, secours et mise en parallèle automatiques, avec disjoncteur de protection moteur.

Tension nominale 230 V, 3-Leiter (L1, N, PE)

Tension nominale 400 V, 4 ou 5 fils (L1, L2, L3, (N), PE)

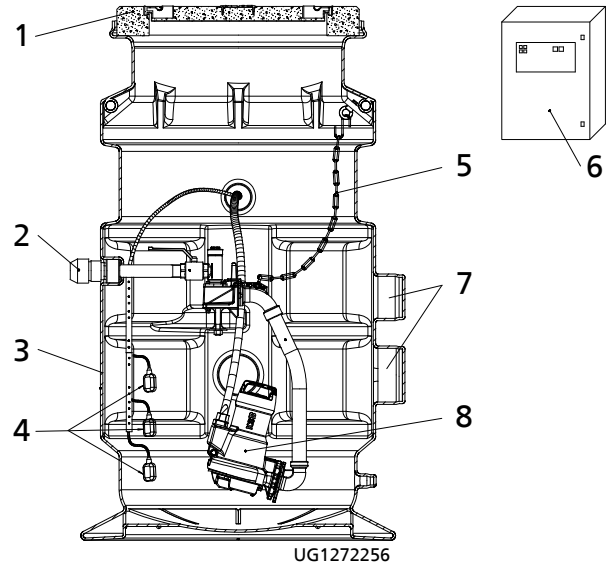
Tension de commande 24 V DC

Démarrage direct

La commande de niveau est assurée en fonction du niveau d'eau par des interrupteurs à flotteur (F), par capteur pneumatique sans bulleur (S) ou avec bulleur (L).

Tous les coffrets de commande et d'alarme doivent être installés dans un local aéré à l'abri des inondations. Ils ne sont pas protégés contre l'explosion ; leur utilisation en atmosphère explosible est interdite.

Conception et mode de fonctionnement



UG1272256

Plan en coupe

1	Couvercle de cuve	2	Refolement
3	Cuve	4	Capteurs
5	Chaîne(s)	6	Coffret de commande
7	Tubulure de raccordement	8	Groupe(s) submersible(s)

Mode de fonctionnement

Le fluide pompé pénètre dans la cuve (3) par l'une des quatre arrivées (7). Il s'y accumule jusqu'à ce qu'un niveau d'eau préréglé soit atteint. Les capteurs (4) transmettent la valeur du niveau d'eau au coffret de commande (6). Celui-ci met en marche le/les groupe(s) submersible(s) (8). Le/les groupe(s) submersible(s) refoule(nt) le fluide pompé dans le collecteur d'égoût par l'orifice de refolement (2).

Matériaux

Tableau des matériaux disponibles

Composant	Matériaux
Cuve	Polyéthylène
Traverse avec pièce d'accouplement	Polyuréthane
Tuyau de refolement avec accouplement	Acier inoxydable
Clapet anti-retour à boule	Acier inoxydable
Robinet à boisseau sphérique à manchons	Acier inoxydable
Tuyauterie de refolement	Acier inoxydable

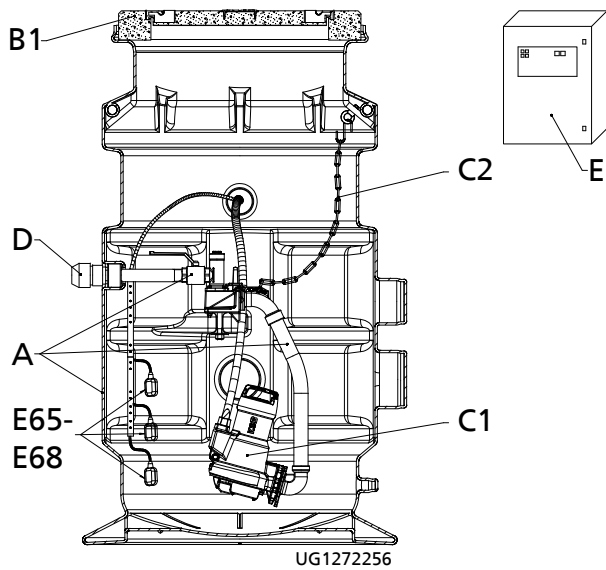
Avantages

- Station de relevage pré-équipée légère à frais d'installation réduits
- Profondeur d'installation jusqu'à 2700 mm, sans risque de flottement

- Plusieurs possibilités de raccordement des tuyauteries au choix
- Coffret de commande LevelControl Basic 2 pour la commande de niveau avec capteur pneumatique sans bulleur

Tableau synoptique du programme / Tableaux de sélection

Programme de vente



Composants		Programme de vente	
	Avec équipement optionnel	-	○
E65	Capteurs		
-	Kit d'interrupteurs à flotteur	●	○
E68	Kit de cloches d'immersion	●	○
	Kit de cloches de mesure	-	○
● Programme préconfectionné - station de relevage pré-équipée ○ Programme de sélection - composants au choix			

Cuve CK

Version

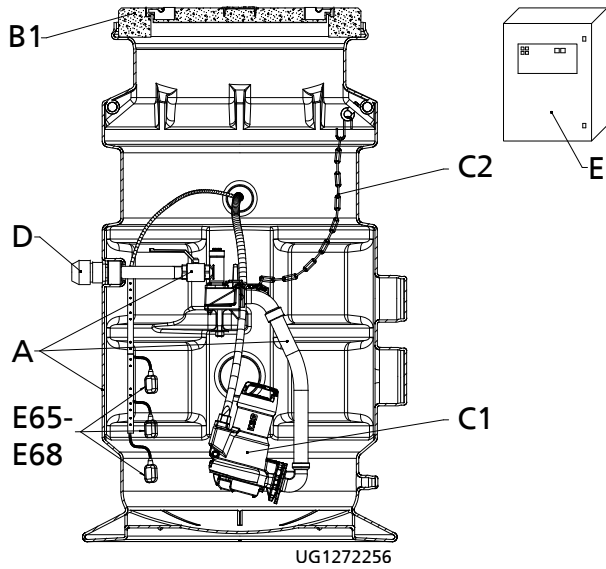
Affectation des composants de la station de relevage

Composants		Programme de vente	
A	Cuve Accouplement non immergé avec clapet anti-retour à boule à passage d'équerre intégré, robinet à boisseau sphérique à manchons et conduite de refoulement.	●	○
B1	Couvercle de cuve avec cadre		
	Classe A 15, charge d'essai 15 kN (1,5 t)	●	○
	Classe A 125, charge d'essai 125 kN (12,5 t)	-	○
	Classe D 400, charge d'essai 400 kN (40 t) ¹⁾	-	○
C1	Pompe(s) submersible(s) avec dilacérateur		
	Amarex N 5 sans protection contre l'explosion	●	○
	Ama-Porter 5 sans protection contre l'explosion	●	○
C2	Chaîne(s) 2 m	●	○
D	Raccord pincé pour raccordement de la conduite de refoulement	○	○
E	Coffret de commande - Interrupteur à flotteur		
	MSE/MSD sans protection contre l'explosion	●	○
	LevelControl Basic 2 sans protection contre l'explosion	●	○
	Coffret de commande - Capteur sans bulleur		
	LevelControl Basic 2 sans protection contre l'explosion	-	○
	Coffret de commande - Capteur avec bulleur		
	LevelControl Basic 2 sans protection contre l'explosion	-	○
	Coffret de commande LevelControl Basic 2		

1) Avec en plus dalle de répartition et rehausse télescopique

Programme préconfectionné

Dans le **programme préconfectionné**, la fourniture comprend tous les dispositifs de commande et d'alarme nécessaires au bon fonctionnement de la station de relevage.



Étendue de la fourniture programme préconfectionné






Stations simples

Taille	Cuve	Groupe submersible	Coffret de commande	[kg]
	N° article	N° article	N° article	N° article
CK 800 E PS 50-1 EU	29130862	39017859	19070117	195
CK 800 E NS 32-1 EU	29130862	39190481	19070116	199
CK 800 E NS 50-1 EU	29130862	39100017	19070116	211
CK 800 E NS 50-2 EU	29130862	39100019	19070116	211
CK 800 E NS 50-3 EU	29130862	39100021	19070117	211
CK 800 E NS 50-4 EU	29130862	39100041	19070118	226
CK 800 E NS 50-5 EU	29130862	39100043	19070119	226

Stations doubles

Taille	Cuve	Groupe submersible	Coffret de commande	[kg]
	N° article	N° article	N° article	N° article
CK 800 D PS 50-1 EU	29130863	39017859 (2x)	19073778	233
CK 800 D NS 32-1 EU	29130863	39190481 (2x)	19073777	241
CK 800 D NS 50-1 EU	29130863	39100017 (2x)	19073777	263
CK 800 D NS 50-2 EU	29130863	39100019 (2x)	19073777	263
CK 800 D NS 50-3 EU	29130863	39100021 (2x)	19073778	263
CK 800 D NS 50-4 EU	29130863	39100041 (2x)	19073779	293
CK 800 D NS 50-5 EU	29130863	39100043 (2x)	19073779	293

Étendue de la fourniture

Étendue de la fourniture		Station simple	Station double
A	 <p>Cuve Accouplement non immergé avec clapet anti-retour à boule à passage d'équerre intégré, robinet à boisseau sphérique à manchons et conduite de refoulement.</p>	Refoulement DN 32 (1 1/4)	Refoulement DN 40 (1 1/2)
B1	 <p>Couvercle de cuve</p>	Ø 600, classe A	Ø 600, classe A
C1	 <p>Groupes submersibles Ama-Porter S 545 ND ou Amarex N S 32/50</p>	1 pompe	2 pompes
C2	 <p>Chaîne (2 m) et manille</p>	1 (acier inoxydable)	2 (acier inoxydable)
E	Coffret de commande Dispositif d'alarme	MSD ... 1 Coffret d'alarme AS 0 (compris dans le poste A)	BC2 400 DFNO ... Alarme (buzzer) intégrée dans le coffret de commande
E68	Interrupteur à flotteur 10 m MARCHE/ARRÊT Alarme	1 1	2 1
Sélection raccord			
D	 <p>Raccordement de la conduite de refoulement par raccord pincé</p>	Sélection selon le tableau ci-dessous.	



La station est fournie en 3 lots (programme préconfectionné) à assembler sur place.

1 palette comprenant la cuve CK 800 avec traverse, robinets et conduite de refoulement prémontés.

1 palette comprenant un couvercle avec rehausse sous cadre, un kit de raccordement pour station simple ou double comprenant tuyau de refoulement avec accouplement, accessoires de montage et raccord de la conduite de refoulement, station simple avec coffret d'alarme AS 0, carton avec coffret de commande

1 carton par pompe

éventuellement une 3^e palette pour l'armoire extérieure.

Tableau de sélection du raccord de la tuyauterie de refoulement

Diamètre nominal	Station simple	Station double	Dimension	Pour tuyau de refoulement	N° article	[kg]
DN 32	X	-	Rp 1 1/4 x 40	PE-HD 40	01147343	0,193
DN 40	X	-	Rp 1 1/4 x 50	PE-HD 50	01155617	0,304
DN 50	X	-	Rp 1 1/4 x 63	PE-HD 63	01155618	0,488
DN 40	-	X	Rp 1 1/2 x 50	PE-HD 50	01052682	0,313
DN 50	-	X	Rp 1 1/2 x 63	PE-HD 63	01155619	0,494

Programme de sélection

Tableau synoptique pour la sélection de composants individuels

Dans le programme de sélection, les fonctions de base des coffrets de commande peuvent être étendues.










Code	Désignation des pièces	N° article	[kg]	
 A	Cuve			
	Station simple CK 800 E	DN 32 (1 1/4)	19074284	70
	Station double CK 800 D	DN 40 (1 1/2)	19074285	80
 B1	Couvercle de cuve avec cadre ø 600 mm, sans ventilation selon EN 124/DIN 1229	Classe A 15	19071423	92
		Classe B 125	19074281	125
 B2	Couvercle de cuve avec cadre, dalle de répartition et rehausse télescopique	Classe D 400 avec rehausse 600 mm	19074282	350
B3		Classe D 400 avec rehausse 1200 mm	19074283	360
 C1	Groupe submersible DN 32/50 Amarex N S 32 et Amarex N S 50 sans protection contre l'explosion Ama-Porter S sans protection contre l'explosion Longueur de câble 10 m, en option 20 m	Caractéristiques techniques voir livret technique Amarex N / Ama-Porter		
 C2	Chaîne en acier inoxydable, 2 m (à maillons courts, contrôlée et marquée conformément à la directive 2006/42/CE (directive « Machines »)), 3 anneaux de reprise jusqu'à profondeur d'installation 2,28 m	01236267	0,9	
	Chaîne en acier inoxydable, 3 m (à maillons courts, contrôlée et marquée conformément à la directive 2006/42/CE (directive « Machines »)), 4 anneaux de reprise pour profondeur d'installation >2280 mm	01236268	1,089	
	Chaîne en acier inoxydable, 5 m (à maillons courts, contrôlée et marquée conformément à la directive 2006/42/CE (directive « Machines »)), 6 anneaux de reprise pour toutes les profondeurs d'installation	01236269	1,688	
C3	Câble de levage en polypropylène 5 m par pompe avec manille 1.4401 et crochet 1.4571 (pour Amarex N S DN 32/50 et Ama-Porter S 5..)	39021975	2,5	
 D	Raccordement de la tuyauterie de refoulement par raccord pincé pour station simple CK 800 E			
	DN 32 / Rp 1 1/4, PE-HD 40	01147343	0,193	
	DN 40 / Rp 1 1/4, PE-HD 50	01155617	0,304	
	DN 50 / Rp 1 1/4, PE-HD 63	01155618	0,488	
	Raccordement de la tuyauterie de refoulement par raccord pincé pour station double CK 800 D			
	DN 40 / Rp 1 1/2, PE-HD 50	01052682	0,313	
DN 50 / Rp 1 1/2, PE-HD 63	01155619	0,494		
E	Coffrets de commande sans protection contre l'explosion			
	Accessoires électriques et capteurs			

Tableau synoptique du programme Coffrets de commande

Tableau synoptique des coffrets de commande

LevelControl BC1 400 DF/DP	LevelControl BC2 400 DF/DP
Standard	Standard
Code E14	Code E34
Installation intérieure	Installation intérieure
Boîtier en matière synthétique, IP54, 400x281x135 mm	Boîtier en matière synthétique, IP54, 400x281x135 mm
Pièces internes spéciales impossibles	Pièces internes spéciales impossibles
	
Installation extérieure	
Code OE 10	
Armoire extérieure type 142, IP44, avec lampe à éclats	
	
2334:194	
Pour installation enterrée	

Coffret de commande MSE, MSD

Versions des coffrets de commande

Caractéristiques	Coffrets de commande	
	MSE	MSD
Programme préconfectionné	-	X
Programme de sélection suivant spécification client	X	X
Boîtier	H x B x T [mm], IP 54	
Matière synthétique	170 x 100 x 112	
Fonctions		
Marche/Arrêt en fonction du niveau	X	X
Équipement interne		
Interrupteur Manuel-0-Automatique	X	X
Contacteur de réseau	X	X
Relais de protection moteur	X	X
Signalisation par pompe		
Voyant vert « marche »	X	X
Voyant rouge « défaut »	X	X

Coffrets de commande LevelControl Basic 2

Station simple

Caractéristique	Station simple Flotteur	Station simple Capteur pneumatique sans bulleur	Station simple Capteur avec bulleur
	BC1 230/400	BC1 230/400	BS1 230/400
400 V: 2,5 - 4,0 A	DFNO 040	DPNO 040	DLNO 040
400 V: 4,0 - 6,3 A	DFNO 063	DPNO 063	DLNO 063
400 V: 6,0 - 10 A	DFNO 100	DPNO 100	DLNO 100
Programme préconfectionné	-	-	-
Programme de sélection	o	o	o
Fonctions			
Vidange du réservoir	X	X	X
Mise en parallèle	-	-	-
Pompe de secours : 1 pompe en redondance	-	-	-
Permutation automatique des pompes à chaque démarrage	-	-	-
Permutation automatique en cas de défaut d'une pompe	-	-	-
Limitation du temps de fonctionnement	X	X	X
Arrêt temporisé	X	X	X
Arrêt déclenché par le niveau	X	X	X
Dégommage automatique après période d'arrêt	X	X	X
Historique des alarmes	X	X	X
Affichage et exploitation			
Afficheur à 7 segments	X	X	X
Affichage du niveau d'eau	X	X	X
Disponibilité / défaut / marche pompe, par pompe	LED multicolore	LED multicolore	LED multicolore
Défaut centralisé (signalisation par LED)	X	X	X
Hautes eaux (LED)	X	X	X
Tension d'alimentation	X	X	X
Fréquence réseau	-	-	-
Intensité moteur par pompe	-	-	-
Heures de fonctionnement par pompe	X	X	X
Heures de fonctionnement de l'installation	-	-	-
Démarrages par pompe	X	X	X
Puissance efficace par pompe	-	-	-
Ordre de phase (sens de rotation)	à 400 V	à 400 V	à 400 V
Surveillance de phase	à 400 V	à 400 V	à 400 V
Changement des niveaux de commutation au clavier afficheur	-	X	X
Boîtier H x L x P, IP 54			
Matière synthétique 400 x 281 x 135 mm	X	X	-

Caractéristique	Station simple Flotteur	Station simple Capteur pneumatique sans bulleur	Station simple Capteur avec bulleur
	BC1 230/400	BC1 230/400	BS1 230/400
400 V: 2,5 - 4,0 A	DFNO 040	DPNO 040	DLNO 040
400 V: 4,0 - 6,3 A	DFNO 063	DPNO 063	DLNO 063
400 V: 6,0 - 10 A	DFNO 100	DPNO 100	DLNO 100
Programme préconfectionné	-	-	-
Programme de sélection	o	o	o
Tôle d'acier 400 x 300 x 155 mm	-	-	X
Équipement interne			
Interrupteur général verrouillable	o	o	X
Commutateur manuel-0-automatique par pompe	X	X	X
Démarrage direct	X	X	X
Protection du moteur			
Disjoncteur de protection moteur, par pompe	à 400 V	à 400 V	à 400 V
Avertissement température moteur - acquit automatique	X	X	X
Alarme température moteur - acquit manuel	X	X	X
Pompe			
Contact de protection du bobinage / bilame	X	X	X
Détection d'humidité : fuites moteur, par pompe (prévoir un capteur d'humidité pour Amarex N ; non réalisable pour Ama-Porter)	X	X	X
Options de montage			
Batterie pour l'alimentation de l'électronique, des capteurs, du dispositif d'alarme	o	o	o
Chauffage d'armoire type B5	-	-	o
Alarme			
1 entrée d'alarme libre - sans protection contre l'explosion	X	X	X
1 entrée Tout ou Rien alarme hautes eaux (par ex. pour flotteur)	X	X	X
Contact libre de potentiel (contact O/F) report centralisé de défaut	X	X	X
Buzzer piézo 85 dB(A)	X	X	X
Klaxon 105 dB(A) / alarme combinée / lampe à éclats 12 V DC	o	o	o
Entrées et sorties			
Entrées pour interrupteurs à flotteur ²⁾	1 ³⁾	1 ³⁾	1 ³⁾
Entrée analogique 4...20 mA	X	X	X
Capteur pneumatique intégré sans bulleur, jusqu'à 3 m C.E.	-	X	-
Système avec bulleur et compresseur, jusqu'à 2 m C.E.	-	-	X
Acquit à distance	X	X	X
Raccordement 12 V DC pour klaxon, alarme combinée, lampe à éclats	X	X	X
Capteurs			
Interrupteur à flotteur	X	-	-
Cloche d'immersion ouverte	-	o	o
Cloche de mesure fermée	-	o	-
Utilitaires			
KSB ServiceTool pour Windows XP	o	o	o

2) En version ATEX avec barrière Zener supplémentaire seulement pour type BS

3) Contacteur à flotteur hautes eaux supplémentaire en redondance



Station double

Caractéristique	Station double Interrupteur à flotteur	Station double Capteur pneumatique sans bulleur	Station double Capteur pneumatique avec bulleur
	BC2 230/400	BC2 230/400	BS2 230/400
400 V: 2,5 - 4,0 A	DFNO 040	DPNO 040	DLNO 040
400 V: 4,0 - 6,3 A	DFNO 063	DPNO 063	DLNO 063
400 V: 6,0 - 10 A	DFNO 100	DPNO 100	DLNO 100
Programme préconfectionné	•	-	-
Programme de sélection	o	o	o
Fonctions			
Vidange du réservoir	X	X	X
Mise en parallèle	X	X	X
Pompe de secours : 1 pompe en redondance	X	X	X
Permutation automatique des pompes à chaque démarrage	X	X	X
Permutation automatique en cas de défaut d'une pompe	X	X	X
Limitation du temps de fonctionnement	X	X	X
Arrêt temporisé	X	X	X
Arrêt déclenché par le niveau	X	X	X
Dégommage automatique après période d'arrêt	X	X	X
Historique des alarmes	X	X	X
Affichage et exploitation			
Afficheur à 7 segments	X	X	X
Affichage du niveau d'eau	X	X	X
Disponibilité / défaut / marche pompe, par pompe	LED multicolore	LED multicolore	LED multicolore
Défaut centralisé (signalisation par LED)	X	X	X
Hautes eaux (LED)	X	X	X
Tension d'alimentation	X	X	X
Fréquence réseau	-	-	-
Intensité moteur par pompe	-	-	-
Heures de fonctionnement par pompe	X	X	X
Heures de fonctionnement de l'installation	-	-	-
Démarrages par pompe	X	X	X
Puissance efficace par pompe	-	-	-
Ordre de phase (sens de rotation)	à 400 V	à 400 V	à 400 V
Surveillance de phase	à 400 V	à 400 V	à 400 V
Changement des niveaux de commutation au clavier afficheur	-	X	X
Boîtier H x L x P, IP 54			
Matière synthétique 400 x 281 x 135 mm	X	X	-
Tôle d'acier 400 x 300 x 155 mm	-	-	X
Équipement interne			
Interrupteur général verrouillable	o	o	X
Commutateur manuel-0-automatique par pompe	X	X	X
Démarrage direct	X	X	X
Protection du moteur			
Disjoncteur de protection moteur, par pompe	à 400 V	à 400 V	à 400 V
Avertissement température moteur - acquit automatique	X	X	X
Alarme température moteur - acquit manuel	X	X	X
Pompe			
Contact de protection du bobinage / bilame	X	X	X
Détection d'humidité : fuites moteur, par pompe (prévoir un capteur d'humidité pour Amarex N ; non réalisable pour Ama-Porter)	X	X	X
Options de montage			
Batterie pour l'alimentation de l'électronique, des capteurs, du dispositif d'alarme	o	o	o
Chauffage d'armoire type B5	-	-	o
Alarme			

Caractéristique	Station double Interrupteur à flotteur	Station double Capteur pneumatique sans bulleur	Station double Capteur pneumatique avec bulleur
	BC2 230/400	BC2 230/400	BS2 230/400
400 V: 2,5 - 4,0 A	DFNO 040	DPNO 040	DLNO 040
400 V: 4,0 - 6,3 A	DFNO 063	DPNO 063	DLNO 063
400 V: 6,0 - 10 A	DFNO 100	DPNO 100	DLNO 100
Programme préconfectionné	●	-	-
Programme de sélection	○	○	○
1 entrée d'alarme libre - sans protection contre l'explosion	X	X	X
1 entrée Tout ou Rien alarme hautes eaux (par ex. pour flotteur)	X	X	X
Contact libre de potentiel (contact O/F) report centralisé de défaut	X	X	X
Buzzer piézo 85 dB(A)	X	X	X
Klaxon 105 dB(A) / alarme combinée / lampe à éclats 12 V DC	○	○	○
Entrées et sorties			
Entrées pour interrupteurs à flotteur ⁴⁾	1 ⁵⁾	1 ⁵⁾	1 ⁵⁾
Entrée analogique 4...20 mA	X	X	X
Capteur pneumatique intégré sans bulleur, jusqu'à 3 m C.E.	-	X	-
Système avec bulleur et compresseur, jusqu'à 2 m C.E.	-	-	X
Acquit à distance	X	X	X
Raccordement 12 V DC pour klaxon, alarme combinée, lampe à éclats	X	X	X
Capteurs			
Interrupteur à flotteur	X	○	○
Cloche d'immersion ouverte	-	○	○
Cloche de mesure fermée	-	○	-
Utilitaires			
KSB ServiceTool pour Windows XP	○	○	○

Légende

Symbole	Explication
●	Programme préconfectionné
○	Programme de sélection suivant spécification client
X	Existe
-	Inexistant

4) En version ATEX avec barrière Zener supplémentaire seulement pour type BS

5) Contacteur à flotteur hautes eaux supplémentaire en redondance

Caractéristiques techniques

CK 800-EU - Ama-Porter / Amarex N - Programme préconfecionné

Pompes avec dilacérateur, sans protection contre l'explosion, 1~230 V

Pompe	Station simple	Station double	Cuve	Groupe submersible	Coffret de commande	[kg]
			A+B1+C2+E68 ⁶⁾	C1 ⁶⁾	E ⁶⁾	
			N° article	N° article	N° article	
Ama-Porter S 545 ND, sans protection contre l'explosion						
S 545 ND	CK 800 E PS 50-1 EU	-	29130862	39017859	19070117	195
	-	CK 800 D PS 50-1 EU	29130863	39017859 (2x)	19073778	233
Amarex N S 32-160/..., sans protection contre l'explosion						
002 ULG-160	CK 800 E NS 32-1 EU	-	29130862	39190481	19070116	199
	-	CK 800 D NS 32-1 EU	29130863	39190481 (2x)	19073777	241
Amarex N S 50-172/..., sans protection contre l'explosion						
002 ULG-120	CK 800 E NS 50-1 EU	-	29130862	39100017	19070116	211
	-	CK 800 D NS 50-1 EU	29130863	39100017 (2x)	19073777	263
002 ULG-140	CK 800 E NS 50-2 EU	-	29130862	39100019	19070116	211
	-	CK 800 D NS 50-2 EU	29130863	39100019 (2x)	19073777	263
012 ULG-160	CK 800 E NS 50-3 EU	-	29130862	39100021	19070117	211
	-	CK 800 D NS 50-3 EU	29130863	39100021 (2x)	19073778	263
Amarex N S 50-222/..., sans protection contre l'explosion						
032 ULG-175	CK 800 E NS 50-4 EU	-	29130862	39100041	19070118	226
	-	CK 800 D NS 50-4 EU	29130863	39100041 (2x)	19073779	293
042 ULG-190	CK 800 E NS 50-5 EU	-	29130862	39100043	19070119	226
	-	CK 800 D NS 50-5 EU	29130863	39100043 (2x)	19073779	293

CK 800-EU - Amarex N - Programme de sélection

Amarex N avec dilacérateur, avec et sans protection contre l'explosion, 3~400 V

Amarex N Groupe submersible	P ₁	P ₂	I _n	Station simple		Station double	
	[kW]	[kW]	[A]	Cuve avec refoulement DN 32	Coffret de commande MSD 040/063/080/100 au choix BC1 400 DF ... avec interrupteur à flotteur ou capteur pneumatique : BC1 400 DP ...	Cuve avec refoulement DN 40	Coffret de commande BC2 400 DF ... avec interrupteur à flotteur ou capteur pneumatique : BC2 400 DP ...
Amarex N S 32-160/... sans protection contre l'explosion							
Amarex N S 32-160/002 ULG-160	2,05	1,5	3,4	CK-E	...NO 040	CK-D	...NO 040
Amarex N S 50-172/... sans protection contre l'explosion							
Amarex N S 50-172/002 ULG-120	1,75	1,3	3,56	CK-E	...NO 040	CK-D	...NO 040
Amarex N S 50-172/002 ULG-140	1,75	1,3	3,56	CK-E	...NO 040	CK-D	...NO 040
Amarex N S 50-172/012 ULG-160	2,6	1,9	4,5	CK-E	...NO 063	CK-D	...NO 063
Amarex N S 50-222/... sans protection contre l'explosion							
Amarex N S 50-222/032 ULG-175	4,0	3,1	7,0	CK-E	...NO 100	CK-D	...NO 100
Amarex N S 50-222/042 ULG-190	5,3	4,2	8,8	CK-E	...NO 100	CK-D	...NO 100

⁶⁾ Explication voir Étendue de la fourniture programme préconfecionné

CK 800-EU - Ama-Porter S - Programme de sélection

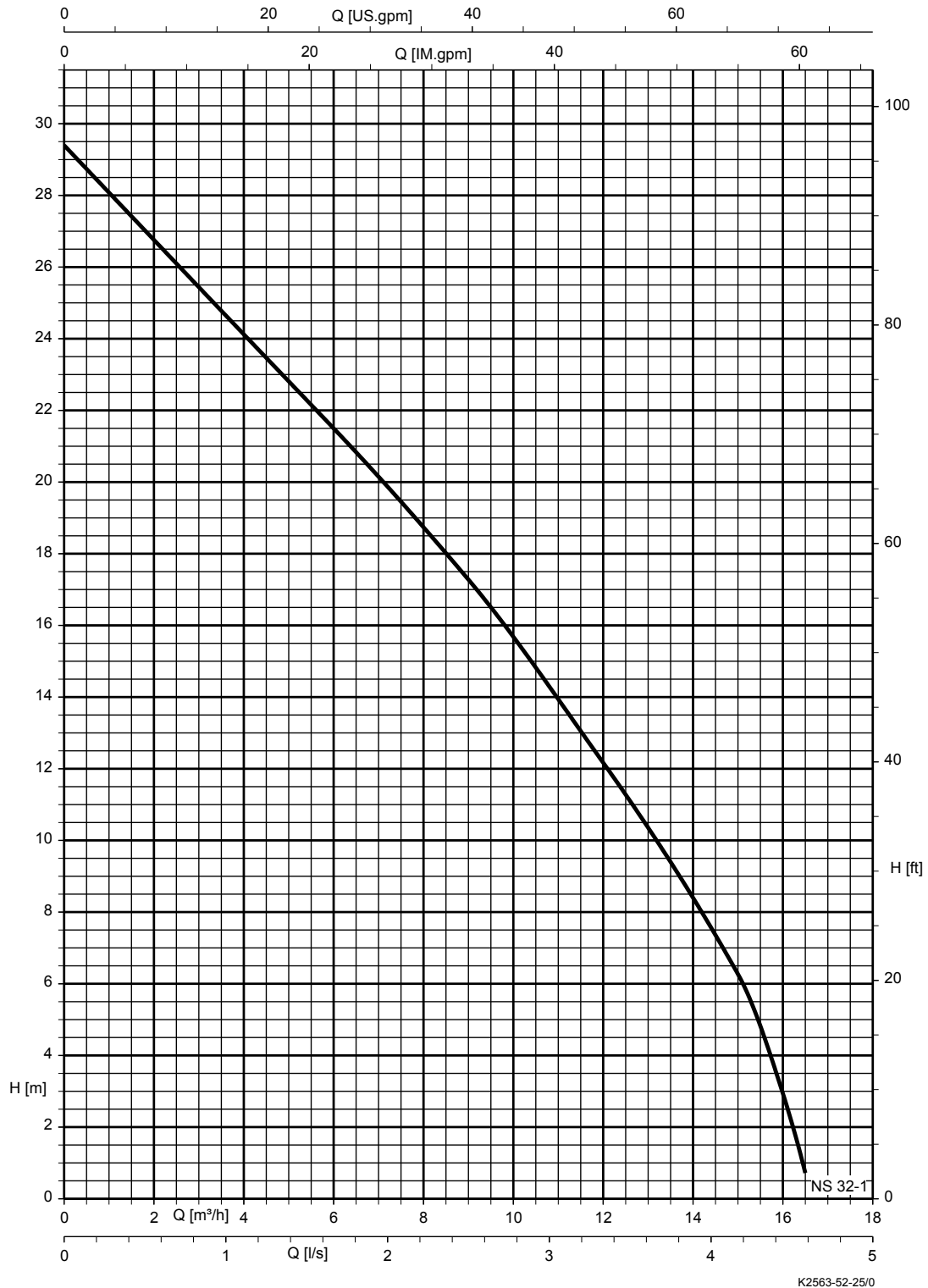
Ama-Porter avec dilacérateur, sans protection contre l'explosion, 1~230 V, 3~400 V

Ama-Porter Groupe submersible	P ₁	P ₂	I _n	Station simple		Station double	
	[kW]	[kW]	[A]	Cuve avec refoulement DN 32	Coffret de commande Ama-Porter NE MSE 100.1 au choix : BC1 230 DF ... avec interrupteur à flotteur ou capteur pneumatique : BC1 230 DP ... Coffret de commande Ama-Porter ND MSD 60.1 au choix : BC1 400 DF ... avec interrupteur à flotteur ou capteur pneumatique : BC1 400 DP ...	Cuve avec refoulement DN 40	Coffret de commande Ama-Porter NE BC2 230 DF ... avec interrupteur à flotteur ou capteur pneumatique : BC2 230 DP ... Coffret de commande Ama-Porter ND BC2 400 DF ... avec interrupteur à flotteur ou capteur pneumatique : BC2 400 DP ...
Ama-Porter SB 545 NE sans protection contre l'explosion							
Ama-Porter SB 545 NE	1,8	1,1	8,2	CK-E	...NO 100	CK-D	...NO 100
Ama-Porter S 545 ND sans protection contre l'explosion							
Ama-Porter S 545 ND	2,05	1,5	3,5	CK-E	...NO 063	CK-D	...NO 063



Courbes caractéristiques

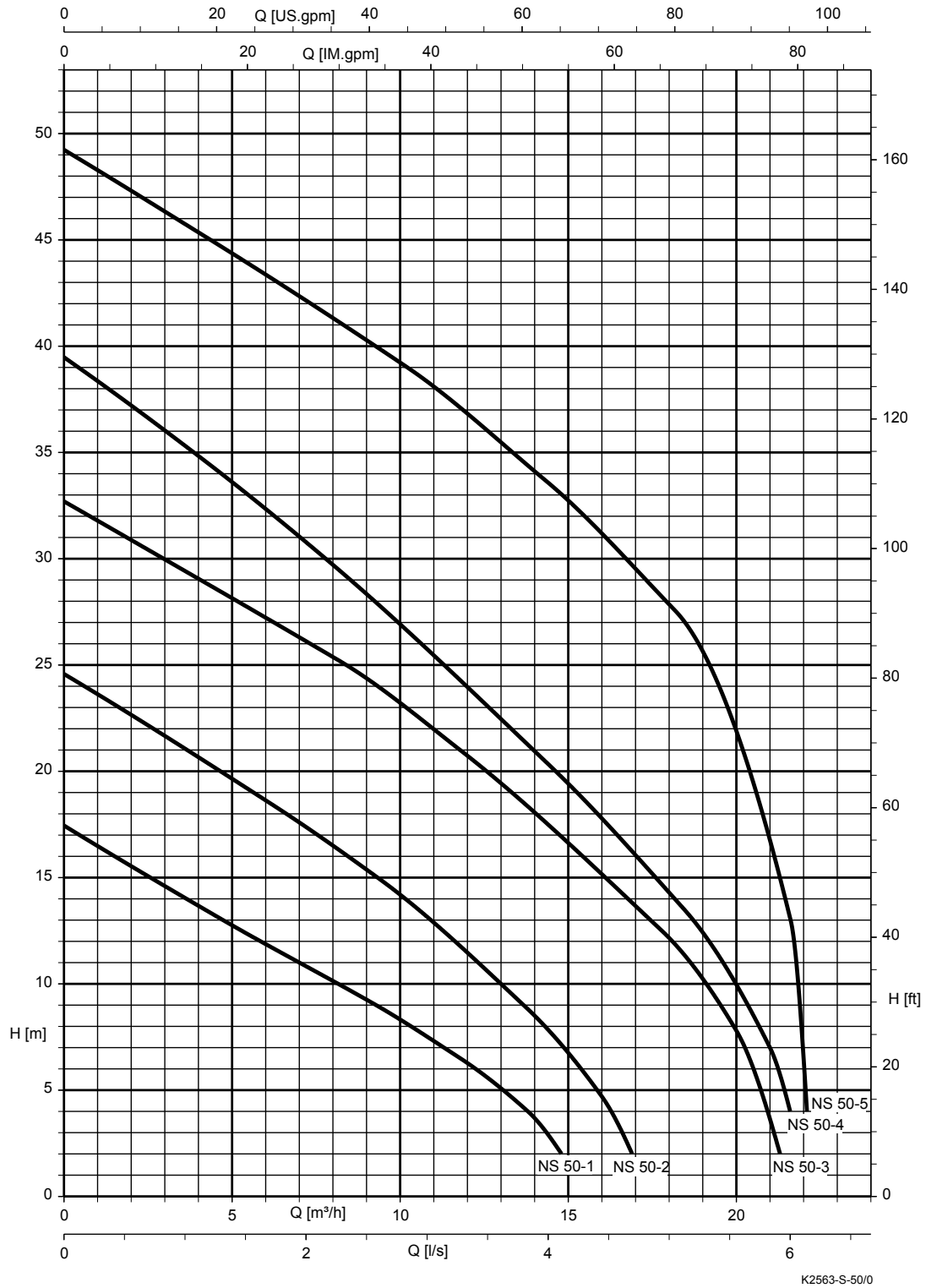
Station de relevage CK 800 ; Amarex NS 32-160 ; n = 2 900 t/min ; roue S



Passage libre = 6 mm :
NS 32-1 = Amarex N S 32-160



Station de relevage CK 800 ; Amarex NS 50-172, 50-222 ; n = 2 900 t/min ; roue S

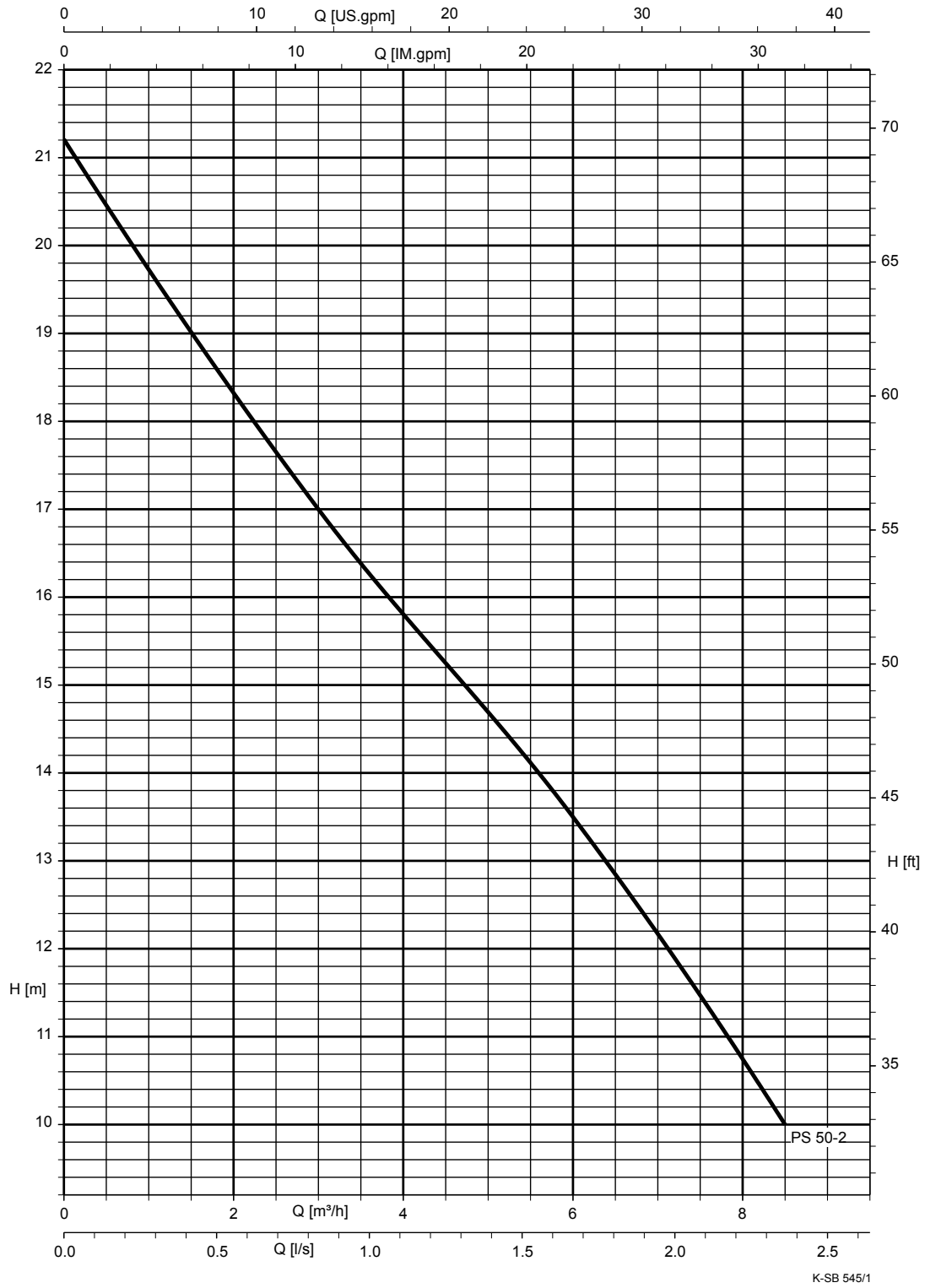


Passage libre = 6 mm :

- NS 50-1 = Amarex N S 50-172/...-120
- NS 50-2 = Amarex N S 50-172/...-140
- NS 50-3 = Amarex N S 50-172/...-160
- NS 50-4 = Amarex N S 50-222/...-175
- NS 50-5 = Amarex N S 50-222/...-190



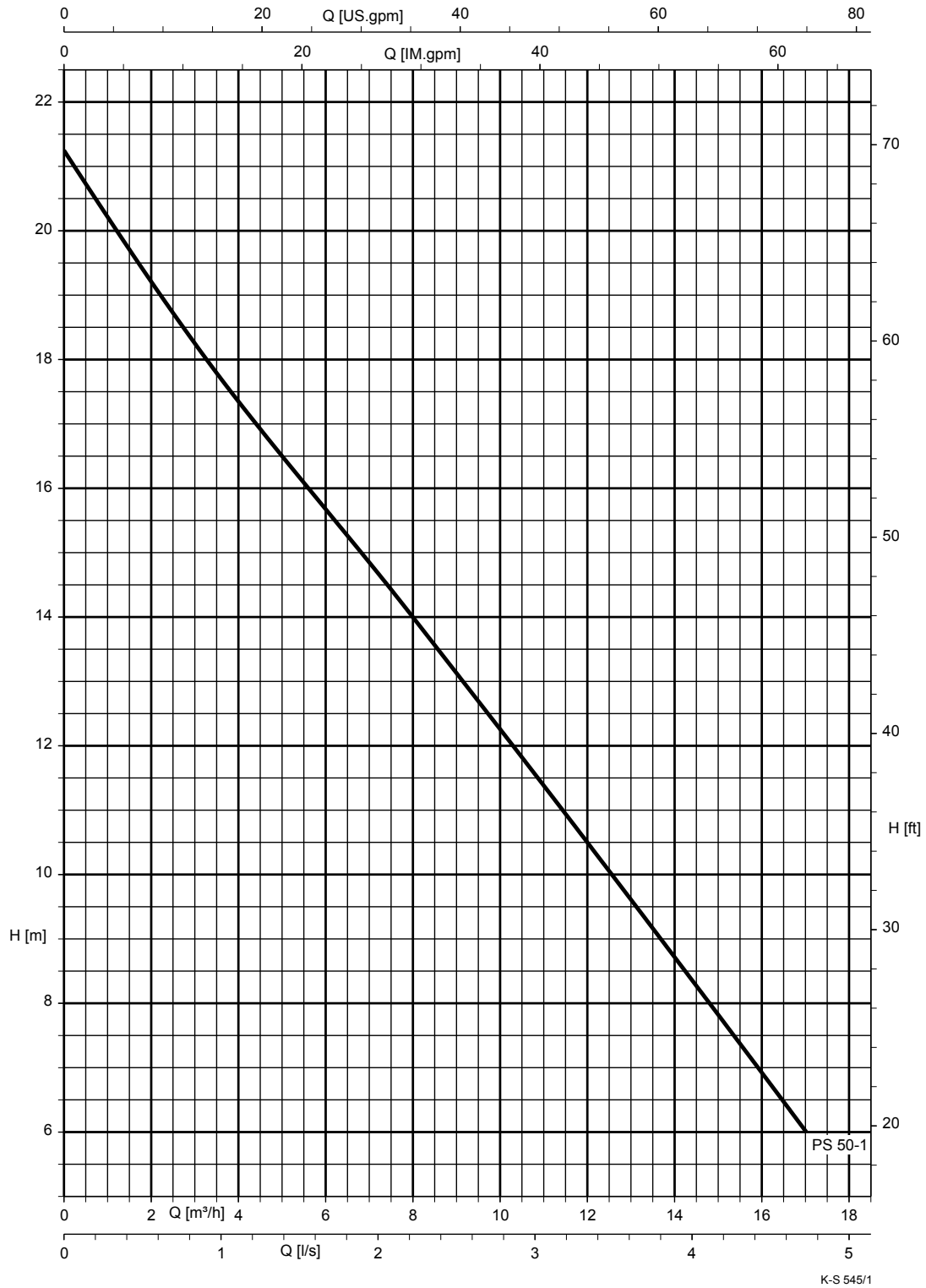
Station de relevage CK 800 ; Ama-Porter SB 545 NE ; n = 2 900 t/min ; roue S



Passage libre = 7 mm :
PS 50-2 = Ama-Porter SB 545 NE



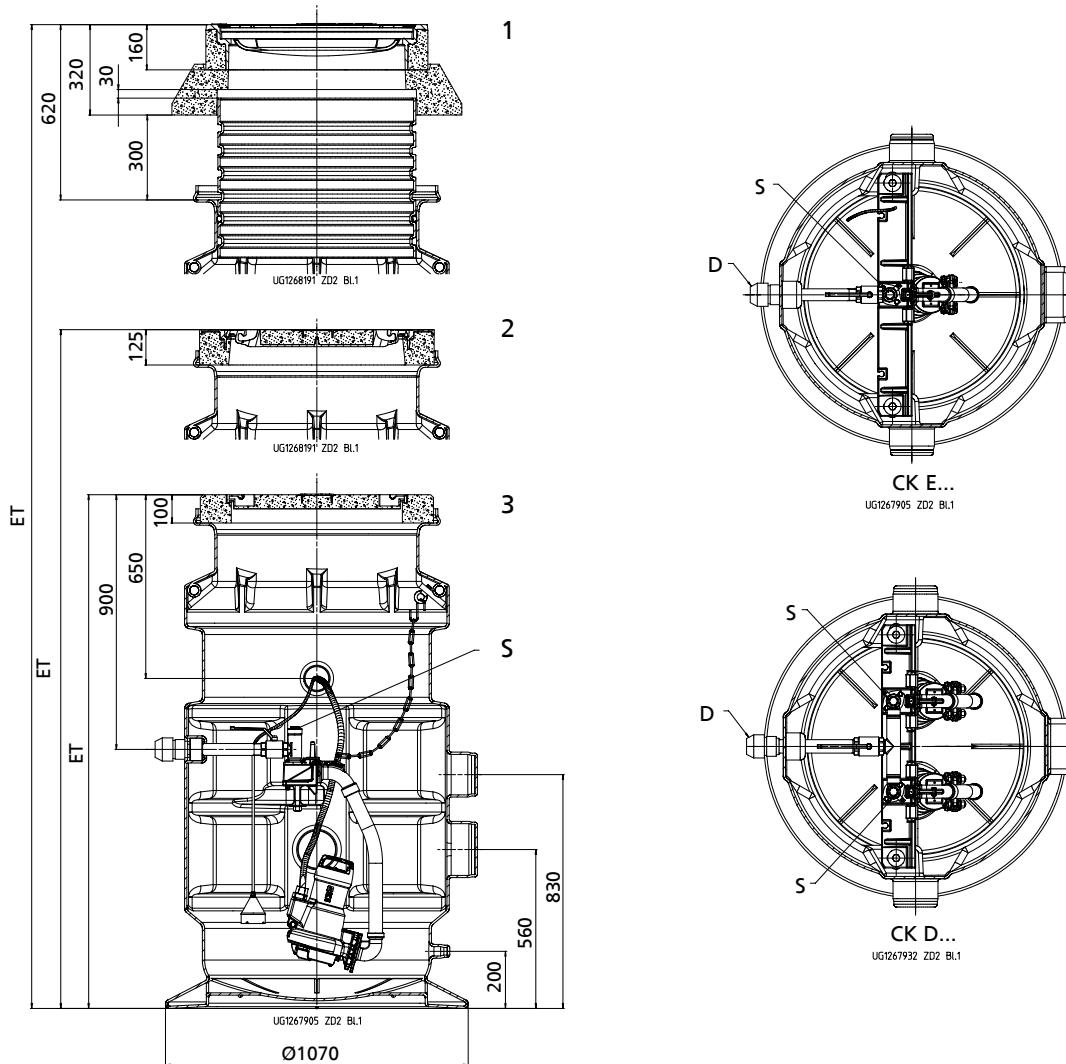
Station de relevage CK 800 ; Ama-Porter S 545 ND ; n = 2 900 t/min ; roue S



Passage libre = 7 mm :
PS 50-1 = Ama-Porter S 545 ND

Dimensions

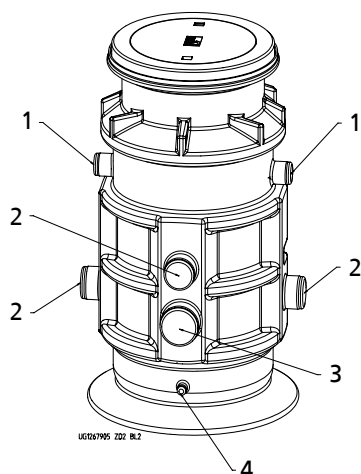
Dimensions de la cuve



1	Couvercle classe D 400	2	Couvercle classe B 125
3	Couvercle classe A 15		
S	Raccord de rinçage et casse-vide G 1 1/2	D	Raccord de la tuyauterie de refoulement
ET	Profondeur d'installation ET (⇒ page 24)		

D = Raccordement de la tuyauterie de refoulement par raccord à compression

Tuyauterie	Raccord de rinçage S	Raccord de la tuyauterie de refoulement D
CK-E DN 32	Rp 1 1/4	PE-HD 40
CK-E DN 40	Rp 1 1/4	PE-HD 50
CK-E DN 50	Rp 1 1/4	PE-HD 63
CK-D DN 40	Rp 1 1/2	PE-HD 50
CK-D DN 50	Rp 1 1/2	PE-HD 63

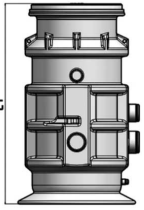
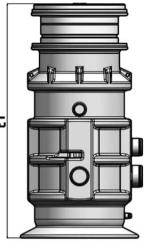
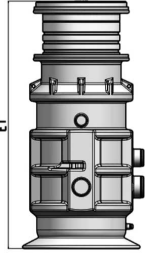


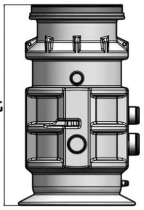
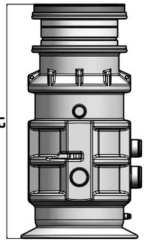
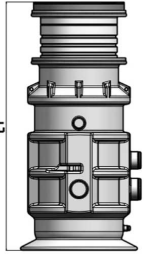
Position des orifices

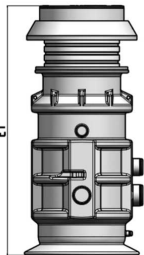
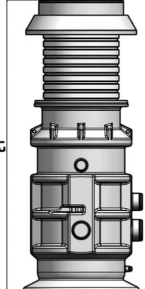
1	DN 100 Ventilation et entrée de câble	2	DN 150 Arrivée
3	DN 200 Arrivée	4	DN 40 Vidange de secours

Profondeurs d'installation

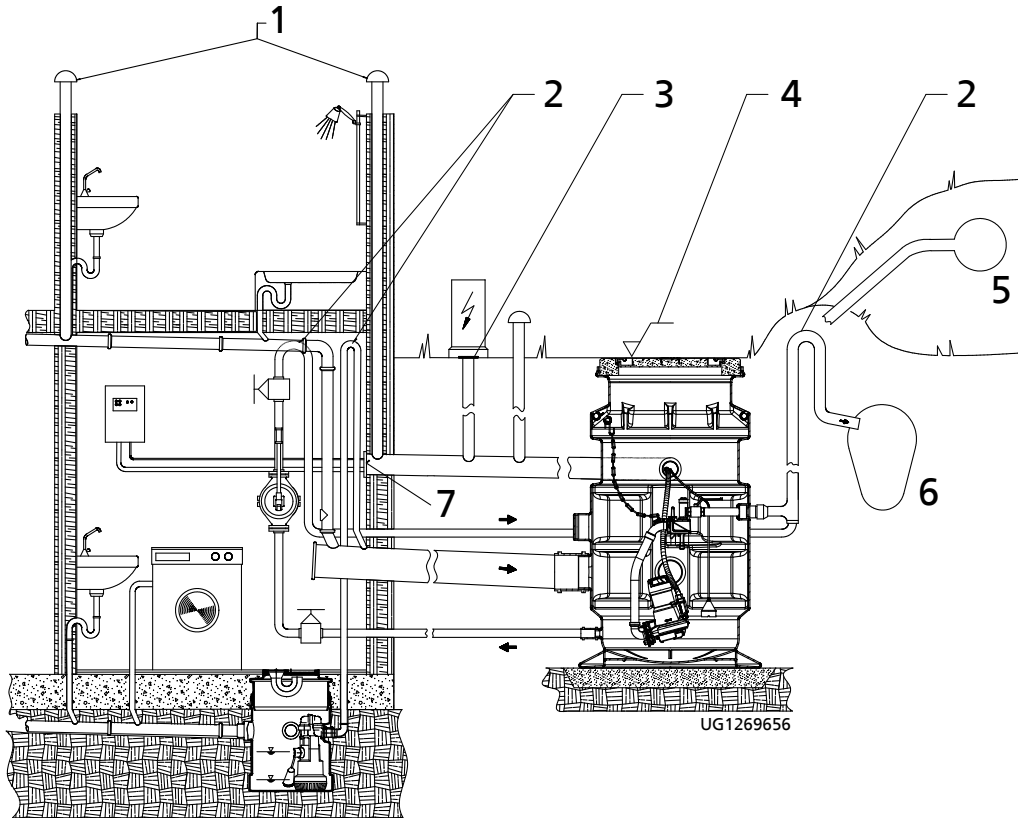
Hauteurs de cuve flexibles grâce à l'emploi d'une rehausse télescopique ou de rehausses en béton du commerce

Couvercle de cuve classe A 15			
	Programme préconfectionné		Programme de sélection
Station de relevage CK 800 Rehausse	Cuve de base A		+ Rehausse télescopique
		ZK 3.1, H = 600 mm	ZK 3.2, H = 1 200 mm
Couvercle de cuve A 15 * Cuve de base A avec 3 rehausses béton max. DIN 4034 AR 625 x 100 possibles (accessoire ZK4)			
Profondeur d'installation ET [mm]	de 1 820 * à 2 120	de 2 120 à 2 250	de 2 250 à 2 700

Couvercle de cuve classe B 125			
	Programme de sélection		
Station de relevage CK 800 Rehausse	Cuve de base A		+ Rehausse télescopique
		ZK 3.1, H = 600 mm	ZK 3.2, H = 1 200 mm
Couvercle de cuve B 125 * Cuve de base A avec 3 rehausses béton max. DIN 4034 AR 625 x 100 possibles (accessoire ZK4)			
Profondeur d'installation ET [mm]	de 1 840 * à 2 150	de 2 150 à 2 280	de 2 280 à 2 700

Couvercle de cuve classe D 400			
	Programme de sélection		
Station de relevage CK 800 Rehausse	Cuve de base A		+ Rehausse télescopique
		ZK 3.1, H = 600 mm	ZK 3.2, H = 1200 mm
Couvercle de cuve classe D 400	-----		
Profondeur d'installation ET [mm]	-----	2 340	de 2 340 à 2 700

Instructions d'installation



Exemple d'installation

1	Purge d'air au-dessus du toit	2	Le point le plus bas de la boucle de reflux doit être situé au-dessus du niveau de reflux
3	Fermeture étanche aux gaz	4	Niveau de reflux
5	Conduite collectrice de refoulement	6	Tuyauterie gravitaire
7	Bouchon de fermeture étanche jusqu'à env. 0,5 bar		

Pour l'installation hors gel de la tuyauterie de refoulement à l'extérieur du bâtiment avec boucle de reflux, nous recommandons les solutions suivantes :







- Dans un coteau
- Sous un talus planté
- À l'intérieur d'une armoire électrique extérieure chauffée
- Dans un bâtiment annexe, etc.

Respecter pour le raccordement les prescriptions locales et les normes DIN 1986-100, EN 476 et EN 742.

Dans les régions à nappe phréatique élevée ou terrain argileux, nous recommandons de couler du béton en couches successives autour de la cuve (1 m³ minimum).

Accessoires

Accessoires d'installation - programme préconfectionné et programme de sélection

Code	Désignation des pièces		N° article	[kg]	
 Storz PERROT	Raccord de rinçage, utilisable avec casse-vide	G 1 1/2-Storz C, ALMGSI/1.4401	19074401	1,1	
		PERROT, 1 1/2 / 50, StTZN	19074402	1,3	
	ZK2	Casse-vide (évite la formation d'un vide dans la cuve lorsque la conduite de refoulement est installée en pente descendante)	G 1/DN 25, JM 1030+Z/POM	19074403	2,5
	ZK3.1	Rehausse télescopique en polyéthylène pour couvercle de cuve classe A15 et B125 avec joint profilé et oeillet pour la chaîne - Profondeur d'installation jusqu'à 2280 mm - Hauteur de rehausse 600 mm		19074289	17
	ZK3.2	Rehausse télescopique en polyéthylène pour couvercle de cuve classe A15 et B125 avec joint profilé et oeillet pour la chaîne - Profondeur d'installation jusqu'à 2700 mm - Hauteur de rehausse 1200 mm		19074290	27
	ZK4	Rehausse, en béton, 100 mm, pour cuve de base sans rehausse télescopique, DIN 4034-AR 625 x 100 (3 rehausse béton au maximum)		01056145	53
	ZK5	Clé à rallonge pour robinet à tournant sphérique, 1.4301, à partir de profondeur d'installation 1820, rallonge 600 mm, cuve CK sans rehausse		11037341	0,8
		Clé à rallonge pour robinet à tournant sphérique, 1.4301, à partir de profondeur d'installation 2120, rallonge 1000 mm, cuve CK avec rehausse 600 mm		11037342	1,1
		Clé à rallonge pour robinet à tournant sphérique, 1.4301, à partir de profondeur d'installation 2250, rallonge 1400 mm, cuve CK avec rehausse 1200 mm		11037343	1,4
	ZK6.1	Raccord pour pompe manuelle à membrane	DN 40 / Rp 1 1/2	01050445	0,69
	ZK6.2	Pompe manuelle à membrane LA, fonte grise, pour la vidange d'urgence	ISO 7/1 / Rp 1 1/2	00520485	12
	ZK6.3	Vanne d'arrêt à manchons, CuZn, à passage intégral	Rp 1 1/2	00411502	0,8

Programme de sélection

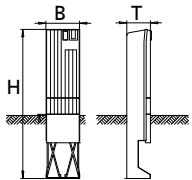
Coffrets de commande LevelControl sans ATEX

Code	Désignation des pièces	Intensité min [A]	Intensité max [A]	Type	N° article	[kg]	
Coffret de commande pour groupe simple							
Programme préconfectionné							
E14	Coffret de commande pour station simple, IP54, avec interrupteur à flotteur, 400 V, 3~	2,6	3,7	MSD 40.1	19070116	1	
		3,7	5,5	MSD 60.1	19070117	1	
		5,5	8,0	MSD 80.1	19070118	1	
		8,0	11,5	MSD 100.1	19070119	1	
Programme de sélection							
E14	avec interrupteur à flotteur, 230 V, 1~	1	10,0	MSE 100.1	19070140	1	
		1	10,0	BC1 230 DFNO 100	19073760	4,5	
	avec interrupteur à flotteur, 400 V, 3~	2,6	3,7	MSD 40.1	19070116	1	
		3,7	5,5	MSD 60.1	19070117	1	
		5,5	8,0	MSD 80.1	19070118	1	
		8,0	11,5	MSD 100.1	19070119	1	
		2,5	4,0	BC1 400 DFNO 040	19073763	4,5	
		4,0	6,3	BC1 400 DFNO 063	19073764	4,5	
	Capteur pneumatique sans bulleur 230 V, 1~	1	10,0	BC1 230 DPNO 100	19073766	4,5	
		2,5	4,0	BC1 400 DPNO 040	19073768	4,5	
	Capteur pneumatique sans bulleur 400 V, 3~	4,0	6,3	BC1 400 DPNO 063	19073769	4,5	
		6,3	10,0	BC1 400 DPNO 100	19073770	4,5	
	Coffret de commande pour groupe double						
	Programme préconfectionné						
E34	Coffret de commande pour station double, IP54, avec interrupteur à flotteur, 400 V, 3~	2,5	4,0	BC2 400 DFNO 040	19073777	4,7	
		4,0	6,3	BC2 400 DFNO 063	19073778	4,7	
		6,3	10,0	BC2 400 DFNO 100	19073779	4,7	
Programme de sélection							
E34	avec interrupteur à flotteur, 230 V, 1~	1	10,0	BC2 230 DFNO 100	19073774	4,7	
		1	10,0	BC2 230 DPNO 100	19073780	4,7	
	Capteur pneumatique sans bulleur 400 V, 3~	2,5	4,0	BC2 400 DPNO 040	19073782	4,7	
		4,0	6,3	BC2 400 DPNO 063	19073783	4,7	
		6,3	10,0	BC2 400 DPNO 100	19073784	4,7	

Coffrets de commande avec détection de niveau par capteur pneumatique avec bulleur via KSB EasySelect.

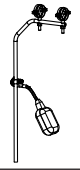

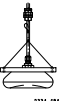






Options de montage LevelControl Basic 2 (sélection via KSB EasySelect)⁷⁾

Code	Désignation des pièces	N° article	[kg]
OE1	Interrupteur général intégré pour type BC, 3 pôles, cadennassable	01143084	0,2
OE2	Chauffage d'armoire avec thermostat 20 W pour type BS	19074269	0,3
OE10	Armoire extérieure type 142 pour coffret de commande BC jusqu'à 10 A IP44 Polyester chargé de fibres de verre Couleur RAL 7035 Serrure à demi-cylindre profilé Dimensions H x L x P [mm] Extérieur 1420 x 320 x 225 Intérieur 600 x 276 x 165 Socle intégré Pour installation enterrée Avec lampe à éclats pour alimentation secteur IP55, 12 V, jaune	19071911	15



⁷⁾ Les options de montage doivent être sélectionnées via KSB EasySelect afin d'être livrées montées.





Accessoires coffrets de commande sans ATEX

Code	Désignation des pièces		N° article	[kg]
E63 	Kit interrupteurs à flotteur avec fixation, pour alarme hautes eaux en redondance, boîtier en polypropylène (température du fluide pompé 70 °C max.) avec extrémité de câble nue (contact NO) - fermé en position haute, câble électrique (H 07 RN-F3G1)	10 m	19074393	1,4
		20 m	19074394	2,5
E65 	Kit Cloches, pneumatique sans ou avec bulleur, avec tuyau polyamide 8 x 1 mm	Longueur 10 m	19071721	1,2
		Longueur 20 m	19071837	2
		Longueur 50 m	19074200	2,5
E66 	Kit Cloche de mesure - capteur pneumatique sans bulleur avec tuyau polyamide 8 x 3 mm	Longueur 10 m	19071722	3,5
E67 	Kit interrupteurs à flotteur pour station simple avec fixation pour trois interrupteurs à flotteur EC 931 / Régul Eco (1x marche et 1x arrêt - pompe & 1x marche / arrêt - alarme)	10 m	19074389	4,5
		20 m	19074390	7
	Kit interrupteurs à flotteur pour station double avec fixation pour quatre interrupteurs à flotteur EC 931 / Régul Eco (1x marche et 1x arrêt - pompe & 1x marche / arrêt - alarme)	10 m	19074391	6
		20 m	19074392	9
E68 	Kit interrupteurs à flotteur avec fixation, pour deux interrupteurs à flotteur OPTI 1 (1x marche / arrêt - pompe et 1x marche / arrêt - alarme)	10 m	19074405	3,4
		20 m	19074406	5,5
	Kit interrupteurs à flotteur pour station double avec fixation, pour trois interrupteurs à flotteur OPTI 1 (2x marche / arrêt - pompe et 1x marche / arrêt - alarme)	10 m	19074407	4,9
		20 m	19074408	7,5
E70 	Klaxon, 12 V DC, 105 dB, 150 mA, IP54, avec câble de 0,45 m - sans protection contre l'explosion		01086547	0,1
E71 	Alarme combinée, 12 V DC - sans protection contre l'explosion		01139930	0,1
E72 	Lampe à éclats jaune, 12 V DC, 195 mA, IP65 - sans protection contre l'explosion		01056355	0,3
E73 	PC Service Tool		47121210	0,2

Code	Désignation des pièces	N° article	[kg]
E90	Kit batterie pour équipement ultérieur de LevelControl Basic 2 pour alimentation de l'électronique, des interrupteurs à flotteur, du/des capteur(s) de niveau ou du capteur de pression interne et du dispositif d'alarme (buzzer, klaxon, alarme combinée) pour station simple et double	Pour type BC, comprenant 2 batteries 6 V, 1,3 Ah et circuit de recharge	19074194 0,8
E91		Pour type BS, comprenant 1 batterie 12 V, 1,2 Ah et circuit de recharge	19074199 1

Coffrets d'alarme pour pompes sans ATEX

AS 0/AS 2/AS 4/AS 5

	Code	Désignation des pièces	N° article	[kg]
	E50	Coffret d'alarme AS 0 Avec dispositif de coupure, avec dispositif d'avertissement sonore 85 dB(A), voyant vert « marche » Boîtier en matière synthétique IP20, 140 x 80 x 57 mm. Utiliser comme contacteur l'interrupteur à flotteur ou le relais de signalisation du coffret de commande.	29128401	0,5
	E51	Coffret d'alarme AS 2 Avec dispositif de coupure, avec dispositif d'avertissement sonore 85 dB(A), voyant vert « marche », contact libre de potentiel pour transmission au poste de contrôle Boîtier en matière synthétique IP20, 140 x 80 x 57 mm. Utiliser comme contacteur l'interrupteur à flotteur ou le relais de signalisation du coffret de commande.	29128422	0,5
	E52	Coffret d'alarme AS 4 Avec dispositif de coupure, dispositif d'avertissement sonore 85 dB(A), voyant vert « marche », contact libre de potentiel pour transmission au poste de contrôle, avec batterie à recharge automatique assurant un fonctionnement autonome pendant 5 heures en cas de coupure de secteur Boîtier en matière synthétique IP20, 140 x 80 x 57 mm. Utiliser comme contacteur l'interrupteur à flotteur ou le relais de signalisation du coffret de commande.	29128442	0,5
	E53	Coffret d'alarme AS 5 Autonome, avec batterie à recharge automatique assurant un fonctionnement autonome pendant 10 heures en cas de coupure de secteur, voyant de présence secteur, voyant de défaut, bouton klaxon-arrêt, contact libre de potentiel pour transmission au poste de contrôle, prêt à brancher avec câble d'alimentation de 1,8 m et fiche (Dispositif de signalisation d'alarme à prévoir en plus) Boîtier ISO IP41, 190 x 165 x 75 mm. Utiliser comme contacteur l'interrupteur à flotteur ou le relais de signalisation du coffret de commande.	00530561	1,7