

► Notre technologie. Votre succès.

Pompes • Robinetterie • Service



Amaprop – Propulseur submersible



Principales applications

- Epuración biológica
- Producción de biogás

Pour plus d'informations : www.ksb.fr/produits



Amaprop 1000

Amaprop – Propulseur submersible

1 Economies d'énergie

Le profil des hélices assure une poussée optimale avec une efficacité accrue

2 Support robuste

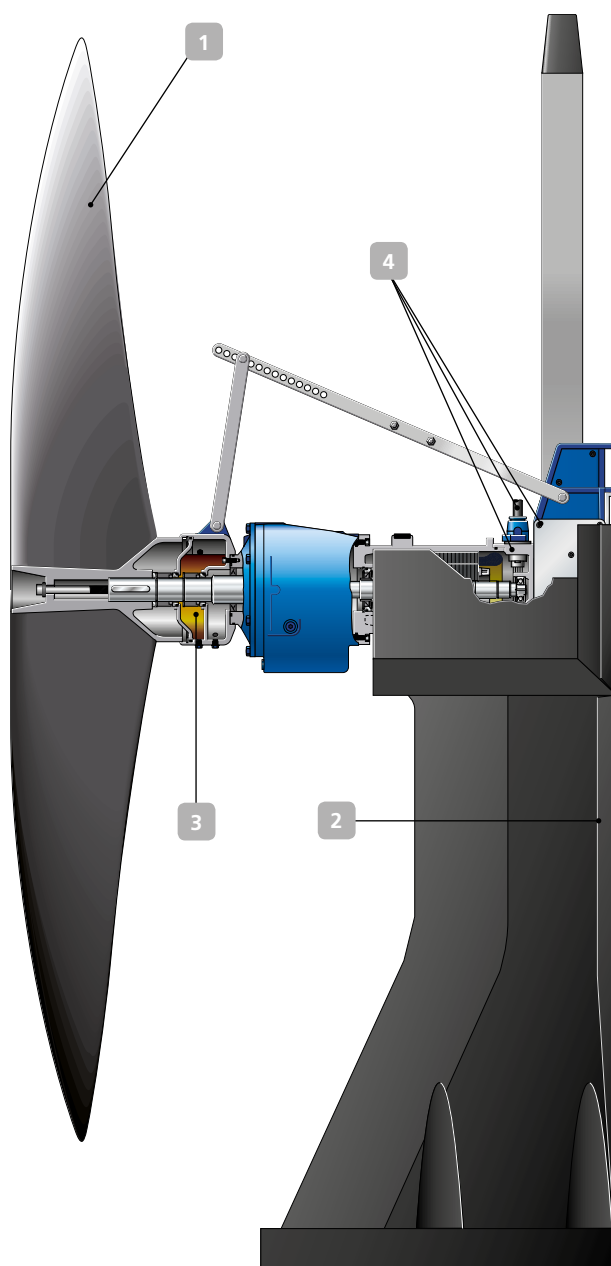
- Le support AmaRoc® réalisé en NoriRoc® (béton cellulaire) reprend l'ensemble des contraintes sans risque de casse
- Installation simple et rapide

3 Réduction des coûts d'exploitation

16 000 heures de fonctionnement sans changement d'huile ou tous les 2 ans

4 Tout sous contrôle

grâce au presse-étoupe étanche, aux sondes de température et d'humidité ainsi qu'à la triple étanchéité d'arbre



Caractéristiques techniques

Vitesse de rotation	24 à 208 t/min.
Puissance	1,25 à 20 kW
Diamètre nominal de l'hélice	1 000 à 2 500 mm
Version antidéflagrante ATEX	
Variateur de fréquence possible	