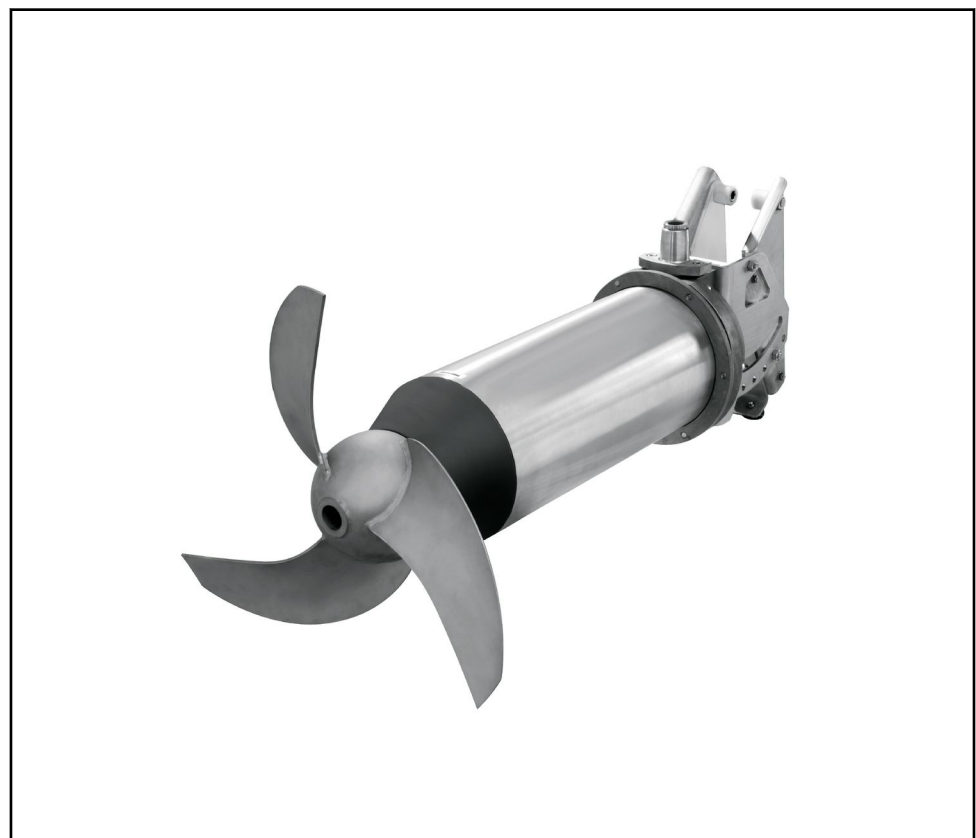


Mélangeur submersible

**Amamix**

**Livret technique**



## **Copyright / Mentions légales**

Livret technique Amamix

Tous droits réservés. Les contenus de ce document ne doivent pas être divulgués, reproduits, modifiés ou communiqués à des tiers sauf autorisation écrite du constructeur.

Ce document pourra faire l'objet de modifications sans préavis.

© KSB Aktiengesellschaft, Frankenthal 03.11.2015

## Sommaire

<b>Eaux usées</b> .....	<b>5</b>
Mélangeur submersible .....	5
Amamix .....	5
Applications principales .....	5
Fluides .....	5
Caractéristiques de service .....	5
Désignation .....	5
Conception .....	5
Matériaux .....	5
Avantages .....	6
Réception / Garantie .....	6
Versions standard et spéciales .....	7
Informations sur la sélection .....	7
Niveau minimum du fluide .....	7
Tableau synoptique du programme / Tableaux de sélection .....	8
Synoptique du programme .....	8
Affectation des moteurs aux mélangeurs submersibles .....	9
Dimensions .....	10
Amamix 200, 400 V, 50 Hz, n = 1400 t/min, version de matériaux G - version sans concentrateur de flux .....	10
Amamix 200, 400 V, 50 Hz, n = 1400 t/min, version de matériaux C - version sans concentrateur de flux .....	11
Amamix 300, 400 V, 50 Hz, n = 920 t/min, version de matériaux G - version sans concentrateur de flux .....	12
Amamix 300, 400 V, 50 Hz, n = 920 t/min, version de matériaux C - version sans concentrateur de flux .....	14
Amamix 400, 400 V, 50 Hz, n = 700 t/min, version de matériaux G - version sans concentrateur de flux .....	16
Amamix 400, 400 V, 50 Hz, n = 700 t/min, version de matériaux C - version sans concentrateur de flux .....	18
Amamix 600, 400 V, 50 Hz, n = 475 t/min, version de matériaux G - version sans concentrateur de flux .....	20
Amamix 600, 400 V, 50 Hz, n = 475 t/min, version de matériaux C - version sans concentrateur de flux .....	22
Amamix 300, 400 V, 50 Hz, n = 920 t/min, version de matériaux G - version avec concentrateur de flux .....	24
Amamix 300, 400 V, 50 Hz, n = 920 t/min, version de matériaux C - version avec concentrateur de flux .....	25
Amamix 400, 400 V, 50 Hz, n = 700 t/min, version de matériaux G - version avec concentrateur de flux .....	26
Amamix 400, 400 V, 50 Hz, n = 700 t/min, version de matériaux C - version avec concentrateur de flux .....	27
Amamix 600, 400 V, 50 Hz, n = 475 t/min, version de matériaux G - version avec concentrateur de flux .....	28
Amamix 600, 400 V, 50 Hz, n = 475 t/min, version de matériaux C - version avec concentrateur de flux .....	29
Étendue de la fourniture .....	30
Accessoires .....	31
Tableau Accessoires .....	31

---

Kit d'accessoires 4 .....	33
Kit d'accessoires 6 .....	35
Kit d'accessoires 7 .....	37
Kit d'accessoires 22 .....	40
Boulons à chasser .....	64
Tubes de guidage .....	65
Pièces d'adaptation résistante à l'usure .....	65
Porte-câble / mousqueton .....	66
Étendue de la fourniture .....	68
Plans d'ensemble avec listes des pièces .....	70
Amamix 200 - Matériau de la carcasse moteur : acier inox .....	70
Amamix 200 - Matériau de la carcasse moteur : fonte grise .....	71
Amamix 300/400/600 - Matériau de la carcasse : acier inox .....	72
Amamix 300/400/600 - Matériau de la carcasse : fonte grise .....	73
Fiche de demande de prix .....	74

## Eaux usées

## Mélangeur submersible

## Amamix



### Applications principales

- Mélange
- Homogénéisation
- Épaississement
- Réservoirs à boues
- Épaississeurs primaires
- Épaississeurs secondaires
- Optimisation du transfert thermique
- Nettoyage de puisards de pompes
- Prévention de dépôts sur les parois et au fond de bassins
- Élimination de couches de boues surnageantes

### Fluides

- Eaux usées industrielles
- Eaux vannes
- Eaux usées sans matières fécales
- Boues activées
- Boues digérées
- Boues brutes

### Caractéristiques de service

Caractéristiques

Paramètre	Valeur	
Diamètre d'hélice	D [mm]	225 - 630
Plage de puissance	P [kW]	≤ 10

Paramètre	Valeur	
Température du fluide	T [°C]	≤ 40
Profondeur d'installation	ET [m]	≤ 30

### Désignation

Exemple : Amamix C 57 3 5 R / 10 12 YD G

Explication concernant la désignation

Abréviation	Signification	
Amamix	Gamme	
C	Matériau de l'hélice	
	C	Acier inoxydable
	G	Fonte grise
57	Diamètre nominal de l'hélice, p. ex. 570 mm	
3	Nombre d'aubes	
	2, 3	
5	Code de l'angle d'incidence de l'hélice	
	1, 5, 6, 8	
R	1)	Version sans concentrateur de flux
	R	Version avec concentrateur de flux
10	Taille de moteur	
	0, 2, 3, 4, 6, 8, 10	
12	Nombre de pôles du moteur	
	4, 6, 8, 12	
YD	Variante moteur	
	UD/UM	Standard
	YD/YM	Avec protection contre les explosions selon ATEX
C	Matériau du corps	
	C	Acier inoxydable
	G	Fonte grise

### Conception

#### Construction

- Mélangeur complètement immergé
- Installation horizontale (inclinaison adaptable)

#### Hélice

- Hélice ECB autonettoyante

#### Étanchéité d'arbre

- Deux garnitures mécaniques montées en tandem, indépendantes du sens de rotation, avec chambre à huile intermédiaire

#### Paliers

- Roulements graissés à vie

#### Entraînement

- Moteur asynchrone triphasé à rotor en court-circuit
- Les mélangeurs submersibles protégés contre l'explosion sont équipés d'un moteur intégré de type Ex d IIB.

### Matériaux

Tableau des matériaux disponibles

Composant	Version de matériaux	
	G	C
Carcasse moteur	EN-GJL-250	1.4581
Fond de carcasse moteur	EN-GJL-250	1.4517
Couvercle de corps	EN-GJL-250	1.4571

1) Néant

Composant		Version de matériaux	
		G	C
Hélice		PU <sup>2)3)</sup>	1.4571
Garniture mécanique	Côté hélice	SiC/SiC	
	Côté entraînement	SiC/SiC	
Arbre		1.4571 <sup>4)</sup>	
Élastomères		Viton (FPM)	
Visserie		A4 (équivalent à 1.4571)	
Griffe d'adaptation		EN-GJL-250	1.4571
Collier support		1.4571	
Concentrateur de flux (en option)		1.4571	

Les transformations non approuvées, l'utilisation du matériel pour des fluides et dans des conditions différents de ceux prévus à la commande et la mise en œuvre d'autres kits d'installation sans l'autorisation de KSB entraînent la perte des droits à la garantie. Cela vaut également pour les dommages ultérieurs en résultant (p. ex. perturbation de processus).

### Avantages

- Grande sécurité de fonctionnement grâce au moteur à rotor en court-circuit à sec, étanche à l'eau sous pression, classe d'isolation F
- Sécurité élevée grâce à la garniture mécanique indépendante du sens de rotation
- Protection du moteur contre la surchauffe par sonde de température
- Nette réduction des dépenses d'énergie grâce à la conception d'hélice optimisée
- Contribution à la protection de l'environnement grâce à la chambre à huile remplie d'huile non polluante
- Maintenance aisée grâce à la visserie en acier inoxydable pour un démontage facile même après de longues années
- Passage de câble à triple étanchéité

### Réception / Garantie

- Essai de fonctionnement  
Chaque mélangeur submersible est soumis à un essai de fonctionnement selon le standard KSB ZN 56525.
- L'assurance qualité est garantie par un plan qualité testé et certifié selon DIN EN ISO 9001.
- Essais de réception spéciaux sur demande.

### Conditions d'application de la garantie

Notre garantie est basée sur les données que vous nous avez fournies et qui ont été consignées sur la fiche de spécifications du mélangeur submersible. Elle s'applique exclusivement à celles-ci et aux lois physiques pertinentes. Les réclamations dépassant ce cadre ainsi que le transport hydraulique de matières solides dans l'ensemble de l'installation, la formation de boues surnageantes et la réclamation d'un rendement de gaz spécifique sont exclus de notre garantie. Le fonctionnement général dépend, dans une large mesure, du positionnement correct des mélangeurs submersibles. La garantie ne saurait couvrir des réclamations faisant suite à un positionnement du mélangeur qui n'aurait pas été expressément approuvé par nos services. De même, les zones à écoulement faible (décollements) qui résulteraient de la configuration particulière de l'installation, ne sont pas couvertes par la garantie. Notre responsabilité ne saurait non plus être engagée en cas d'utilisation de nos mélangeurs submersibles dans des procédés brevetés et/ou soumis à des droits de propriété de tiers.

2) Polyuréthane

3) En option : 1.4571

4) Amamix 600 G en 1.4021

## Versions standard et spéciales

Versions standard et spéciales

Option	Remarques
Relais à seuil pour détecteur de fuite	Disponible pour toutes les tailles
Hélice en 1.4571 pour polyuréthane	Amamix 200 en version de matériaux G, pour fluides contenant de gros solides
Hélice C2227 pour V2227	
Hélice C2223 pour V2230	
Hélice C2233 pour V2235	
Étrier	Toutes les tailles
Pièce d'adaptation résistante à l'usure	Amamix 300/400/600, (⇒ page 65)
Notices de service supplémentaires	Standard : 1 notice de service par groupe motopompe
Simulation de l'écoulement	Disponible pour toutes les tailles

Pour les versions non documentées dans ce livret technique, consulter KSB pour la mise au point des détails techniques et la définition du prix et du délai de livraison.

### Exemples :

- Autres tensions
- Peintures spéciales
- Combinaisons moteur spécial - hélice spéciale (p. ex. pour fluides à viscosité supérieure)
- Kits d'installation spéciaux
- Versions pour températures d'utilisation supérieures
- Autres matériaux de garniture mécanique et d'élastomères

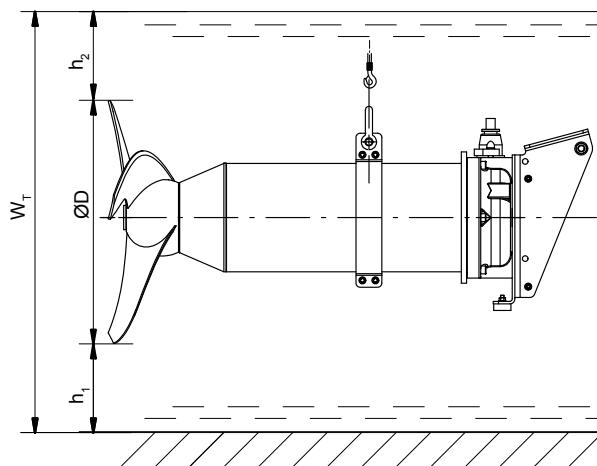
La distance  $h_1$  doit également être respectée entre le groupe et les parois latérales verticales. La distance  $\varnothing D$  doit être respectée pour l'écartement des mélangeurs submersibles entre eux. Tenir compte des réflexions du jet et des écoulements cylindriques.

Le kit d'accessoires 6 pour bassins de faible profondeur et rigoles permet de réduire la garde au sol  $h_1$  à 50 mm environ, à condition de disposer d'un fond solide (béton / acier / matière synthétique).

## Informations sur la sélection

### Niveau minimum du fluide

Le mélangeur submersible est prêt à fonctionner lorsque le niveau du liquide est égal ou supérieur à la cote  $W_T$ . Ce niveau minimum du fluide devra également être respecté en fonctionnement automatique.



Niveau minimum du fluide

Niveau minimum du fluide

$\varnothing D$ [mm]	$h_{1 \min}$ [m]	$h_{2 \min}$ [m]	$W_{T \min}$ [m]
200	0,12	0,50	0,82
300	0,15	0,80	1,25
400	0,20	0,85	1,45
600	0,30	1,00	1,90

**Tableau synoptique du programme / Tableaux de sélection**
**Synoptique du programme**

Synoptique du programme, versions de matériaux G, C

Paramètres	Amamix 200		Amamix 300		Amamix 400		Amamix 600	
	G	C	G	C	G	C	G	C
<b>Nombre de pôles du moteur</b>								
4	1 4 UD/YD 2 4 UD/YD	-	-	-	-	-	-	-
6	-	0 6 UD/YD 2 6 UD/YD	-	-	-	-	-	-
8	-	-	-	3 8 UD/YD 4 8 UD/YD	-	-	-	-
12	-	-	-	-	-	6 12 UDG/YDG 10 12 UDG/YDG	4 12 UMC/YMC 8 12 UMC/YMC	-
<b>Plage de puissance</b>	Jusqu'à 2,5 kW	Jusqu'à 3,2 kW	Jusqu'à 4 kW	Jusqu'à 10 kW				
<b>Protection contre les explosions</b>								
Version UD/UM	-							
Version YD/YM	⊕ II2G Ex dc IIB T4							
<b>Moteur</b>								
Mode de démarrage	Direct				Direct ou étoile-triangle			
Tension et fréquence	400 V <sup>5)</sup> 50 Hz, adapté au fonctionnement avec variateur de fréquence							
Refroidissement	Fluide ambiant							
Profondeur d'immersion	Jusqu'à 30 m							
<b>Câble d'alimentation</b>								
Longueur	10 m <sup>6)</sup>							
Passage de câble	Absolument étanche à l'eau d'infiltration							
Type	Voir « Tableau synoptique des câbles d'alimentation »							
<b>Paliers</b>	Roulements graissés à vie							
<b>Étanchéité</b>								
Élastomères	Viton (caoutchouc fluoré FPM)							
Étanchéité d'arbre	Garniture mécanique à soufflet <sup>7)</sup>							
<b>Surveillance</b>								
Température du bobinage	PTC							
Fuites moteur	Détecteur de fuite dans la chambre de moteur							
Fuites garniture mécanique	En option : uniquement pour versions UD/UM et version de matériaux C - détecteur de fuite supplémentaire dans la chambre d'huile							
<b>Peinture</b>								
Version de matériaux G	Revêtement bicomposant à base de résine époxy							
Version de matériaux C	-							
<b>Température max. autorisée du fluide</b>	40 °C							
<b>Essais de réception</b>	Suivant ISO 9001 <sup>8)</sup>							
<b>Installation</b>								
Stationnaire	Profondeur d'installation max. 30 m							

Tableau synoptique des câbles d'alimentation

Paramètres	S1BN8-F Câble sous gaine caoutchouc	S07RC4N8-F Câble sous gaine caoutchouc	TEHSITE Câble Tefzel
Type	Standard	En option	En option
Tension assignée	1000 V	750 V	750 V
Blindage CEM	-	✓	-
Matériau d'isolation	EPR <sup>9)</sup>	EPR <sup>9)</sup>	ETFE <sup>10)</sup>

5) En option : 500 V et 690 V sur demande

6) En option : 15 m, 20 m, &gt; 20 m sur demande

7) En option : garniture mécanique avec ressort protégé

8) En option : avec relevé de contrôle EN 10204-2.2

9) EPR = Ethylen Propylen Rubber (caoutchouc éthylène-propylène)

10) ETFE = éthylène tétrafluoroéthylène



Paramètres	S1BN8-F Câble sous gaine caoutchouc	S07RC4N8-F Câble sous gaine caoutchouc	TEHSITE Câble Tefzel
Température permanente max. de l'isolation	90 °C	90 °C	135 °C
Utilisation permanente dans les eaux chargées DIN VDE 0282-16/HD22.16	✓	✓	✓

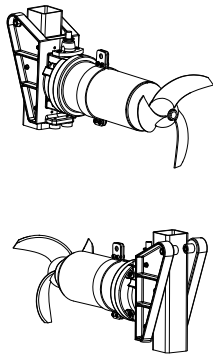
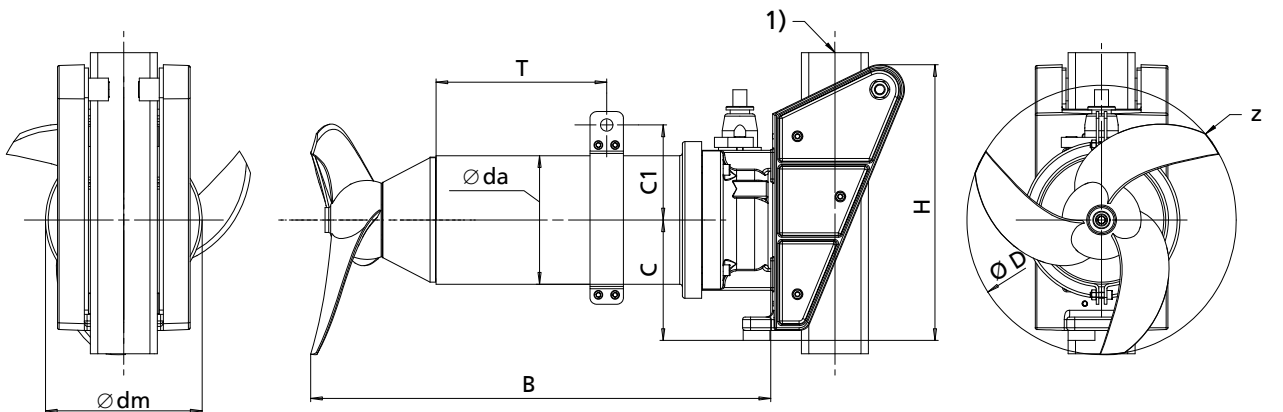
### Affectation des moteurs aux mélangeurs submersibles

Tableau d'affectation des moteurs aux mélangeurs submersibles

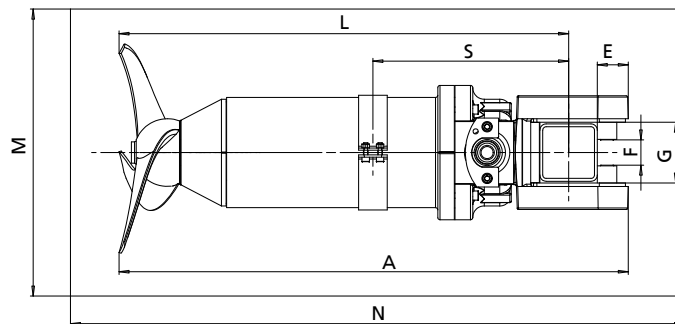
Taille	Moteurs									
	1 4	2 4	0 6	2 6	3 8	4 8	4 12	6 12	8 12	10 12
Matériau carcasse moteur : fonte frise										
200 G	X	X	-	-	-	-	-	-	-	-
300 G	-	-	X	X	-	-	-	-	-	-
400 G	-	-	-	-	X	X	-	-	-	-
600 G	-	-	-	-	-	-	-	X	-	X
Matériau carcasse moteur : acier inox										
200 C	X	X	-	-	-	-	-	-	-	-
300 C	-	-	X	X	-	-	-	-	-	-
400 C	-	-	-	-	X	X	-	-	-	-
600 C	-	-	-	-	-	-	X	-	X	-

Dimensions

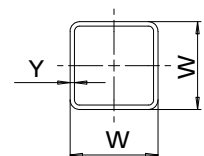
Amamix 200, 400 V, 50 Hz, n = 1400 t/min, version de matériaux G - version sans concentrateur de flux



Dimensions minimales de l'ouverture de montage



Tube de guidage



1) = tube de guidage

Caractéristiques techniques

Taille	P <sub>2</sub> [kW]	[kg] <sup>11)</sup>	z <sup>12)</sup>	Tube de guidage	
				W [mm]	Y [mm]
V 2227 / 1 4 UDG / YDG	1,25	35	2	60	3
V 2227 / 2 4 UDG / YDG	2,5	37,7	2	60	3
V 2230 / 2 4 UDG / YDG	2,5	37,7	3	60	3
V 2235 / 2 4 UDG / YDG	2,5	37,7	3	60	3
C 2227 / 1 4 UDG / YDG	2,5	37,7	2	60	3
C 2227 / 2 4 UDG / YDG	2,5	37,7	2	60	3
C 2223 / 2 4 UDG / YDG	2,5	37,7	2	60	3
C 2233 / 2 4 UDG / YDG	2,5	37,7	3	60	3

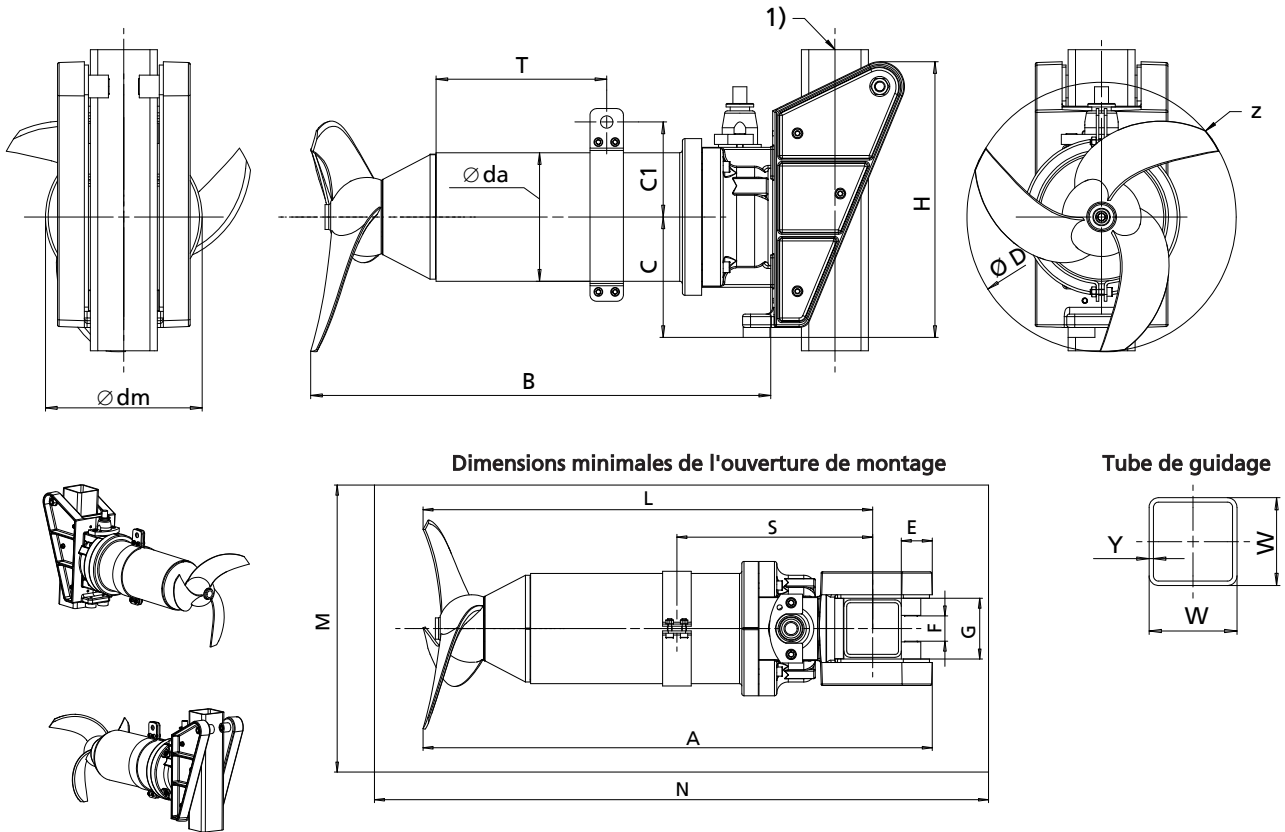
Dimensions [mm]

Taille	A	B	C	C1	∅ D	∅ da	∅ dm	E	F	G	H	L	M	N	S	T
V 2227 / 1 4 UDG / YDG	596	459	150	124	~225	156	187	42	36	66	287	524	225	780	210	240
V 2227 / 2 4 UDG / YDG	596	459	150	124	~225	156	187	42	36	66	287	524	225	780	215	235
V 2230 / 2 4 UDG / YDG	596	459	150	124	~225	156	187	42	36	66	287	524	275	780	215	235
V 2235 / 2 4 UDG / YDG	596	459	150	124	~225	156	187	42	36	66	287	524	275	780	215	235
C 2227 / 1 4 UDG / YDG	596	459	150	124	~225	156	187	42	36	66	287	524	225	780	215	235
C 2227 / 2 4 UDG / YDG	596	459	150	124	~225	156	187	42	36	66	287	524	225	780	215	235
C 2223 / 2 4 UDG / YDG	596	459	150	124	~225	156	187	42	36	66	287	524	225	780	215	235
C 2233 / 2 4 UDG / YDG	596	459	150	124	~225	156	187	42	36	66	287	524	275	780	215	235

11) Y compris câble d'alimentation de 10 m et griffe d'adaptation

12) z = nombre d'aubes

Amamix 200, 400 V, 50 Hz, n = 1400 t/min, version de matériaux C - version sans concentrateur de flux



1) = tube de guidage

Caractéristiques techniques

Taille	P <sub>2</sub> [kW]	[kg] <sup>13)</sup>	z <sup>14)</sup>	Tube de guidage	
				W [mm]	Y [mm]
C 2227 / 1 4 UDC / YDC	1,25	34	2	60	3
C 2227 / 2 4 UDC / YDC	2,5	36,5	2	60	3
C 2223 / 2 4 UDC / YDC	2,5	36,5	2	60	3
C 2233 / 2 4 UDC / YDC	2,5	36,5	3	60	3

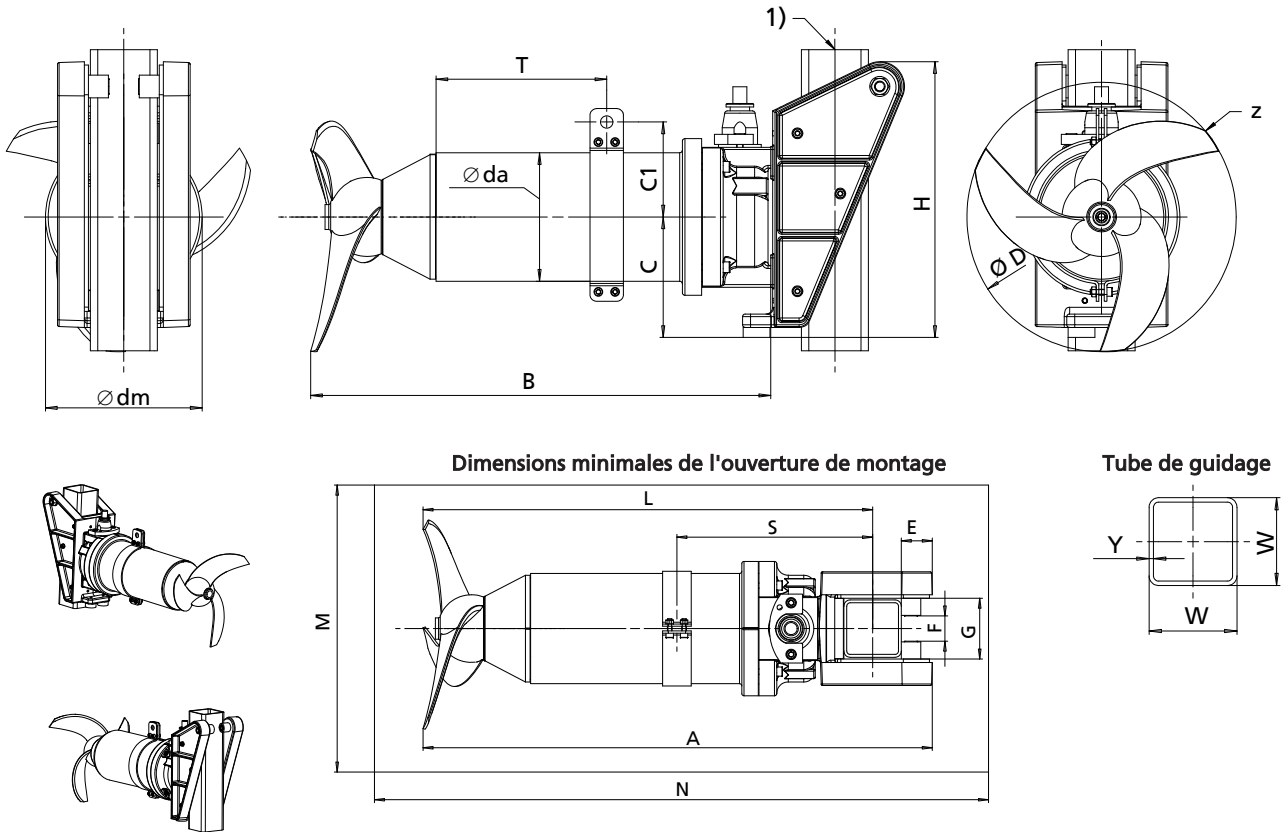
Dimensions [mm]

Taille	A	B	C	C1	∅ D	∅ da	∅ dm	E	F	G	H	L	M	N	S	T
C 2227 / 1 4 UDC / YDC	592	459	150	120	~225	148	187	42	36	66	287	520	225	780	220	200
C 2227 / 2 4 UDC / YDC	592	459	150	120	~225	148	187	42	36	66	287	520	225	780	225	195
C 2223 / 2 4 UDC / YDC	592	459	150	120	~225	148	187	42	36	66	287	520	225	780	225	195
C 2233 / 2 4 UDC / YDC	592	459	150	120	~225	148	187	42	36	66	287	520	275	780	225	195

13) Y compris câble d'alimentation de 10 m et griffe d'adaptation

14) z = nombre d'aubes

Amamix 300, 400 V, 50 Hz, n = 920 t/min, version de matériaux G - version sans concentrateur de flux



1) = tube de guidage

Caractéristiques techniques

Taille	P <sub>2</sub> [kW]	[kg] <sup>15)</sup>	z <sup>16)</sup>	Tube de guidage	
				W [mm]	Y [mm]
C 2925 / 0 6 UDG / YDG	1,8	53,5	2	60	3
C 2928 / 0 6 UDG / YDG	1,8	53,5	2	60	3
C 3225 / 0 6 UDG / YDG	1,8	53,5	2	60	3
C 3228 / 0 6 UDG / YDG	1,8	53,5	2	60	3
C 2936 / 0 6 UDG / YDG	1,8	53,5	3	60	3
C 2938 / 0 6 UDG / YDG	1,8	53,5	3	60	3
C 2925 / 2 6 UDG / YDG	3,2	53,5	2	60	3
C 2928 / 2 6 UDG / YDG	3,2	53,5	2	60	3
C 3225 / 2 6 UDG / YDG	3,2	53,5	2	60	3
C 3228 / 2 6 UDG / YDG	3,2	53,5	2	60	3
C 2936 / 2 6 UDG / YDG	3,2	53,5	3	60	3
C 2938 / 2 6 UDG / YDG	3,2	53,5	3	60	3
C 3236 / 2 6 UDG / YDG	3,2	53,5	3	60	3
C 3238 / 2 6 UDG / YDG	3,2	53,5	3	60	3
C 2931 / 2 6 UDG / YDG	3,2	53,5	3	60	3
C 2935 / 2 6 UDG / YDG	3,2	53,5	3	60	3
C 3231 / 2 6 UDG / YDG	3,2	53,5	3	60	3

Dimensions [mm]

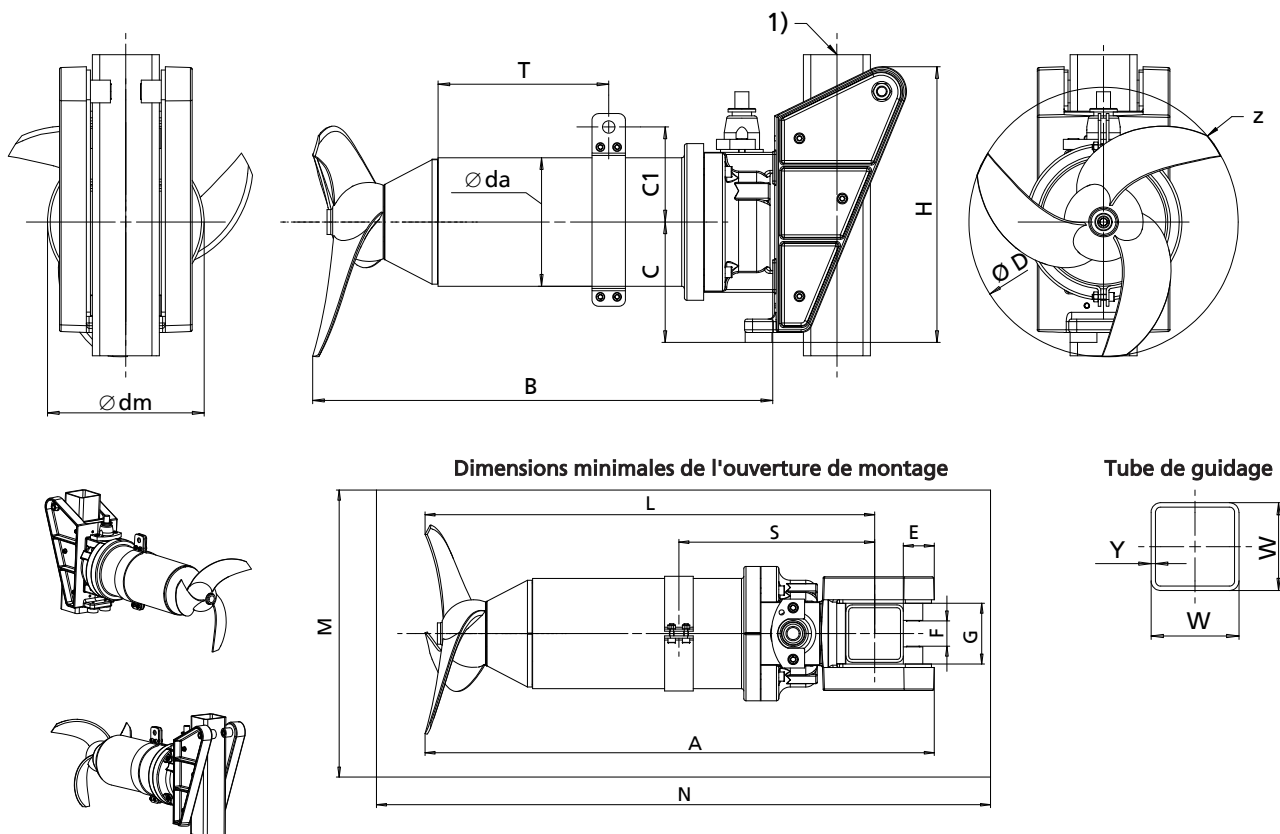
Taille	A	B	C	C1	Ø D	Ø da	Ø dm	E	F	G	H	L	M	N	S	T
C 2925 / 0 6 UDG / YDG	731	594	150	124	294	156	187	42	36	66	287	659	275	910	268	230
C 2928 / 0 6 UDG / YDG	731	594	150	124	294	156	187	42	36	66	287	659	275	910	268	230
C 3225 / 0 6 UDG / YDG	731	594	150	124	325	156	187	42	36	66	287	659	275	910	268	230

<sup>15)</sup> Y compris câble d'alimentation de 10 m et griffe d'adaptation

<sup>16)</sup> z = nombre d'aubes

Taille	A	B	C	C1	∅ D	∅ da	∅ dm	E	F	G	H	L	M	N	S	T
C 3228 / 0 6 UDG / YDG	731	594	150	124	325	156	187	42	36	66	287	659	275	910	268	230
C 2936 / 0 6 UDG / YDG	731	594	150	124	294	156	187	42	36	66	287	659	375	910	268	230
C 2938 / 0 6 UDG / YDG	731	594	150	124	294	156	187	42	36	66	287	659	375	910	268	230
C 2925 / 2 6 UDG / YDG	731	594	150	124	294	156	187	42	36	66	287	659	275	910	268	230
C 2928 / 2 6 UDG / YDG	731	594	150	124	294	156	187	42	36	66	287	659	275	910	268	230
C 3225 / 2 6 UDG / YDG	731	594	150	124	325	156	187	42	36	66	287	659	275	910	268	230
C 3228 / 2 6 UDG / YDG	731	594	150	124	325	156	187	42	36	66	287	659	275	910	268	230
C 2936 / 2 6 UDG / YDG	731	594	150	124	294	156	187	42	36	66	287	659	375	910	268	230
C 2938 / 2 6 UDG / YDG	731	594	150	124	294	156	187	42	36	66	287	659	375	910	268	230
C 3236 / 2 6 UDG / YDG	731	594	150	124	325	156	187	42	36	66	287	659	375	910	268	230
C 3238 / 2 6 UDG / YDG	731	594	150	124	325	156	187	42	36	66	287	659	375	910	268	230
C 2931 / 2 6 UDG / YDG	731	594	150	124	294	156	187	42	36	66	287	659	375	910	268	230
C 2935 / 2 6 UDG / YDG	731	594	150	124	294	156	187	42	36	66	287	659	375	910	268	230
C 3231 / 2 6 UDG / YDG	731	594	150	124	325	156	187	42	36	66	287	659	375	910	268	230

Amamix 300, 400 V, 50 Hz, n = 920 t/min, version de matériaux C - version sans concentrateur de flux



1) = tube de guidage

Caractéristiques techniques

Taille	P <sub>2</sub> [kW]	[kg] <sup>17)</sup>	z <sup>18)</sup>	Tube de guidage	
				W [mm]	Y [mm]
C 2925 / 0 6 UDC / YDC	1,8	47	2	60	3
C 2928 / 0 6 UDC / YDC	1,8	47	2	60	3
C 3225 / 0 6 UDC / YDC	1,8	47	2	60	3
C 3228 / 0 6 UDC / YDC	1,8	47	2	60	3
C 2936 / 0 6 UDC / YDG	1,8	47	3	60	3
C 2938 / 0 6 UDC / YDC	1,8	47	3	60	3
C 2925 / 2 6 UDC / YDC	3,2	47	2	60	3
C 2928 / 2 6 UDC / YDC	3,2	47	2	60	3
C 3225 / 2 6 UDC / YDC	3,2	47	2	60	3
C 3228 / 2 6 UDC / YDC	3,2	47	2	60	3
C 2936 / 2 6 UDC / YDC	3,2	47	3	60	3
C 2938 / 2 6 UDC / YDC	3,2	47	3	60	3
C 3236 / 2 6 UDC / YDC	3,2	47	3	60	3
C 3238 / 2 6 UDC / YDC	3,2	47	3	60	3
C 2931 / 2 6 UDC / YDC	3,2	47	3	60	3
C 2935 / 2 6 UDC / YDC	3,2	47	3	60	3
C 3231 / 2 6 UDC / YDC	3,2	47	3	60	3

Dimensions [mm]

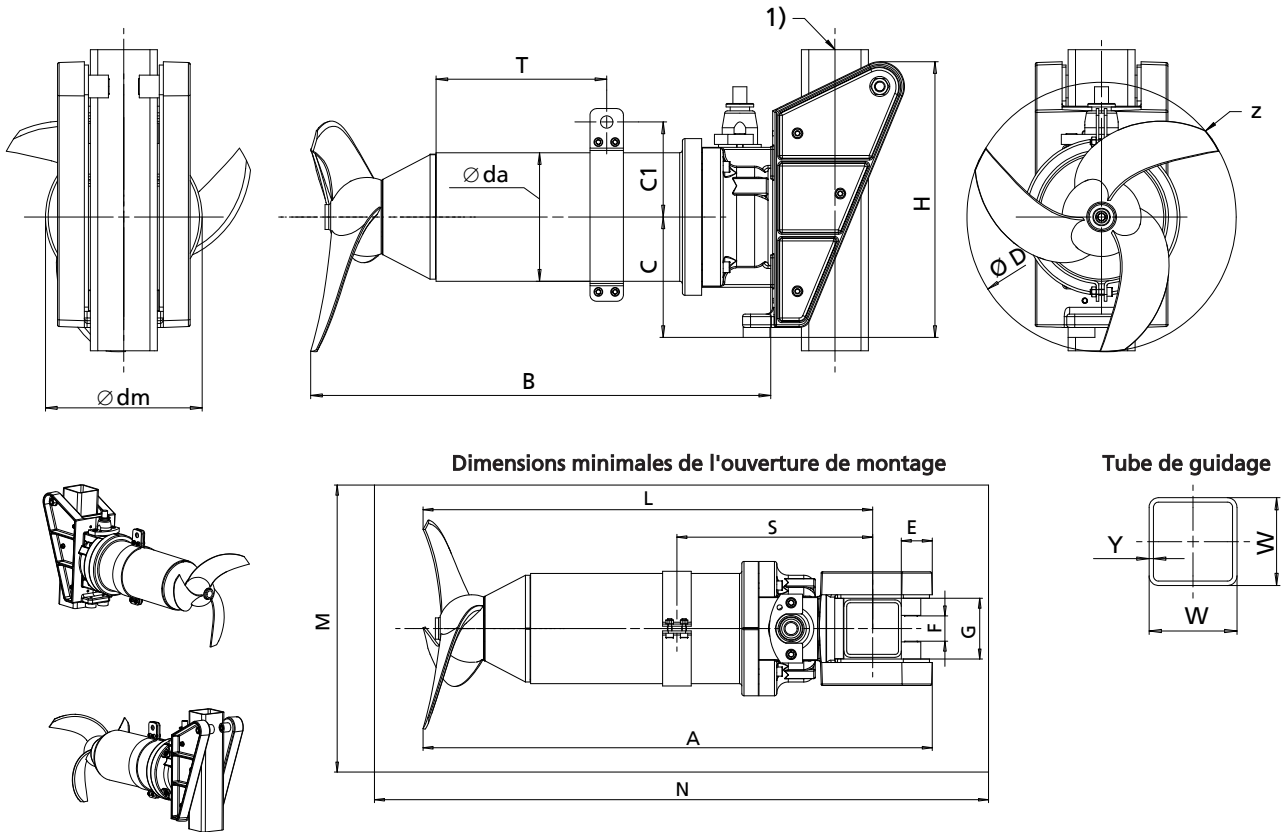
Taille	A	B	C	C1	∅ D	∅ da	∅ dm	E	F	G	H	L	M	N	S	T
C 2925 / 0 6 UDC / YDC	727	594	150	120	294	148	187	42	36	66	287	655	275	910	264	230
C 2928 / 0 6 UDC / YDC	727	594	150	120	294	148	187	42	36	66	287	655	275	910	264	230
C 3225 / 0 6 UDC / YDC	727	594	150	120	325	148	187	42	36	66	287	655	275	910	264	230

17) Y compris câble d'alimentation de 10 m et griffe d'adaptation

18) z = nombre d'aubes

Taille	A	B	C	C1	∅ D	∅ da	∅ dm	E	F	G	H	L	M	N	S	T
C 3228 / 0 6 UDC / YDC	727	594	150	120	325	148	187	42	36	66	287	655	275	910	264	230
C 2936 / 0 6 UDC / YDG	727	594	150	120	294	148	187	42	36	66	287	655	375	910	264	230
C 2938 / 0 6 UDC / YDC	727	594	150	120	294	148	187	42	36	66	287	655	375	910	264	230
C 2925 / 2 6 UDC / YDC	727	594	150	120	294	148	187	42	36	66	287	655	275	910	264	230
C 2928 / 2 6 UDC / YDC	727	594	150	120	294	148	187	42	36	66	287	655	275	910	264	230
C 3225 / 2 6 UDC / YDC	727	594	150	120	325	148	187	42	36	66	287	655	275	910	264	230
C 3228 / 2 6 UDC / YDC	727	594	150	120	325	148	187	42	36	66	287	655	275	910	264	230
C 2936 / 2 6 UDC / YDC	727	594	150	120	294	148	187	42	36	66	287	655	375	910	264	230
C 2938 / 2 6 UDC / YDC	727	594	150	120	294	148	187	42	36	66	287	655	375	910	264	230
C 3236 / 2 6 UDC / YDC	727	594	150	120	325	148	187	42	36	66	287	655	375	910	264	230
C 3238 / 2 6 UDC / YDC	727	594	150	120	325	148	187	42	36	66	287	655	375	910	264	230
C 2931 / 2 6 UDC / YDC	727	594	150	120	294	148	187	42	36	66	287	655	375	910	264	230
C 2935 / 2 6 UDC / YDC	727	594	150	120	294	148	187	42	36	66	287	655	375	910	264	230
C 3231 / 2 6 UDC / YDC	727	594	150	120	325	148	187	42	36	66	287	655	375	910	264	230

Amamix 400, 400 V, 50 Hz, n = 700 t/min, version de matériaux G - version sans concentrateur de flux



1) = tube de guidage

Caractéristiques techniques

Taille	P <sub>2</sub> [kW]	[kg] <sup>19)</sup>	z <sup>20)</sup>	Tube de guidage	
				W [mm]	Y [mm]
C 3725 / 3 8 UDG / YDG	2,5	83	2	60	3
C 3728 / 3 8 UDG / YDG	2,5	83	2	60	3
C 4125 / 3 8 UDG / YDG	2,5	83	2	60	3
C 4128 / 3 8 UDG / YDG	2,5	83	2	60	3
C 3738 / 3 8 UDG / YDG	2,5	83	3	60	3
C 4138 / 3 8 UDG / YDG	2,5	83	3	60	3
C 3725 / 4 8 UDG / YDG	4	83	2	60	3
C 3728 / 4 8 UDG / YDG	4	83	2	60	3
C 4125 / 4 8 UDG / YDG	4	83	2	60	3
C 4128 / 4 8 UDG / YDG	4	83	2	60	3
C 3738 / 4 8 UDG / YDG	4	83	3	60	3
C 4138 / 4 8 UDG / YDG	4	83	3	60	3
C 3731 / 4 8 UDG / YDG	4	83	3	60	3
C 3735 / 4 8 UDG / YDG	4	83	3	60	3
C 4131 / 4 8 UDG / YDG	4	83	3	60	3
C 4135 / 4 8 UDG / YDG	4	91	3	100	5

Dimensions [mm]

Taille	A	B	C	C1	Ø D	Ø da	Ø dm	E	F	G	H	L	M	N	S	T
C 3725 / 3 8 UDG / YDG	844	687	100	142	373	192	234	42	36	66	287	772	285	1050	321	275
C 3728 / 3 8 UDG / YDG	844	687	100	142	373	192	234	42	36	66	287	772	285	1050	321	275
C 4125 / 3 8 UDG / YDG	844	687	100	142	410	192	234	42	36	66	287	772	285	1050	321	275
C 4128 / 3 8 UDG / YDG	844	687	100	142	410	192	234	42	36	66	287	772	285	1050	321	275

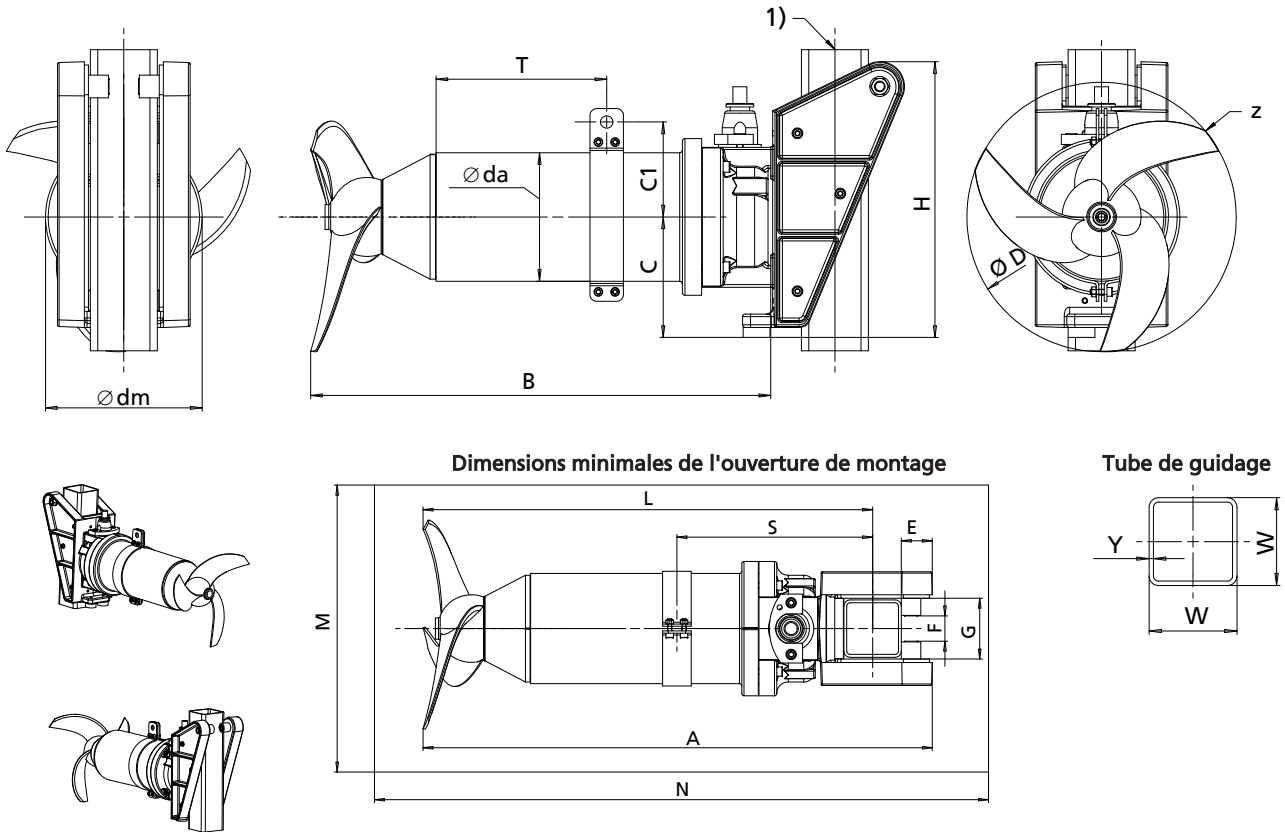
19) Y compris câble d'alimentation de 10 m et griffe d'adaptation

20) z = nombre d'aubes



Taille	A	B	C	C1	∅ D	∅ da	∅ dm	E	F	G	H	L	M	N	S	T
C 3738 / 3 8 UDG / YDG	844	687	100	142	373	192	234	42	36	66	287	772	460	1050	321	275
C 4138 / 3 8 UDG / YDG	844	687	100	142	410	192	234	42	36	66	287	772	460	1050	321	275
C 3725 / 4 8 UDG / YDG	844	687	100	142	373	192	234	42	36	66	287	772	285	1050	321	275
C 3728 / 4 8 UDG / YDG	844	687	100	142	373	192	234	42	36	66	287	772	285	1050	321	275
C 4125 / 4 8 UDG / YDG	844	687	100	142	410	192	234	42	36	66	287	772	285	1050	321	275
C 4128 / 4 8 UDG / YDG	844	687	100	142	410	192	234	42	36	66	287	772	285	1050	321	275
C 3738 / 4 8 UDG / YDG	844	687	100	142	373	192	234	42	36	66	287	772	460	1050	321	275
C 4138 / 4 8 UDG / YDG	844	687	100	142	410	192	234	42	36	66	287	772	460	1050	321	275
C 3731 / 4 8 UDG / YDG	844	687	100	142	373	192	234	42	36	66	287	772	460	1050	321	275
C 3735 / 4 8 UDG / YDG	844	687	100	142	373	192	234	42	36	66	287	772	460	1050	321	275
C 4131 / 4 8 UDG / YDG	844	687	100	142	410	192	234	42	36	66	287	772	460	1050	321	275
C 4135 / 4 8 UDG / YDG	876	687	180	142	410	192	234	43	44	106	412	783	460	1150	321	275

Amamix 400, 400 V, 50 Hz, n = 700 t/min, version de matériaux C - version sans concentrateur de flux



1) = tube de guidage

Caractéristiques techniques

Taille	P <sub>2</sub> [kW]	[kg] <sup>21)</sup>	z <sup>22)</sup>	Tube de guidage	
				W [mm]	Y [mm]
C 3725 / 3 8 UDC / YDC	2,5	82,5	2	60	3
C 3728 / 3 8 UDC / YDC	2,5	82,5	2	60	3
C 4125 / 3 8 UDC / YDC	2,5	82,5	2	60	3
C 4128 / 3 8 UDC / YDC	2,5	82,5	2	60	3
C 3738 / 3 8 UDC / YDC	2,5	82,5	3	60	3
C 4138 / 3 8 UDC / YDC	2,5	82,5	3	60	3
C 3725 / 4 8 UDC / YDC	4	82,5	2	60	3
C 3728 / 4 8 UDC / YDC	4	82,5	2	60	3
C 4125 / 4 8 UDC / YDC	4	82,5	2	60	3
C 4128 / 4 8 UDC / YDC	4	82,5	2	60	3
C 3738 / 4 8 UDC / YDC	4	82,5	3	60	3
C 4138 / 4 8 UDC / YDC	4	82,5	3	60	3
C 3731 / 4 8 UDC / YDC	4	82,5	3	60	3
C 3735 / 4 8 UDC / YDC	4	82,5	3	60	3
C 4131 / 4 8 UDC / YDC	4	82,5	3	60	3
C 4135 / 4 8 UDC / YDC	4	84	3	100	5

Dimensions [mm]

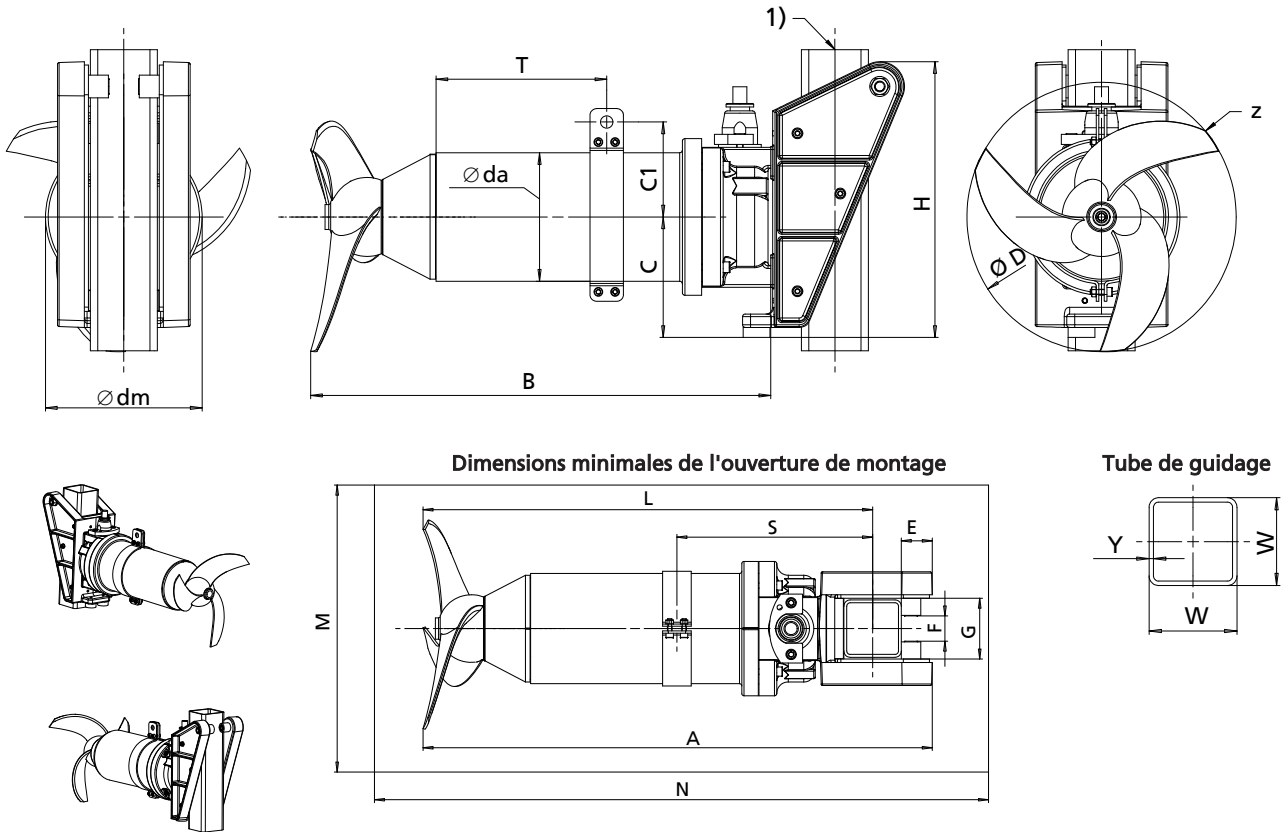
Taille	A	B	C	C1	Ø D	Ø da	Ø dm	E	F	G	H	L	M	N	S	T
C 3725 / 3 8 UDC / YDC	844	687	150	139	373	186	234	42	36	66	287	772	285	1050	318	275
C 3728 / 3 8 UDC / YDC	844	687	150	139	373	186	234	42	36	66	287	772	285	1050	318	275
C 4125 / 3 8 UDC / YDC	844	687	150	139	410	186	234	42	36	66	287	772	285	1050	318	275
C 4128 / 3 8 UDC / YDC	844	687	150	139	410	186	234	42	36	66	287	772	285	1050	318	275

21) Y compris câble d'alimentation de 10 m et griffe d'adaptation

22) z = nombre d'aubes

Taille	A	B	C	C1	∅ D	∅ da	∅ dm	E	F	G	H	L	M	N	S	T
C 3738 / 3 8 UDC / YDC	844	687	150	139	373	186	234	42	36	66	287	772	460	1050	318	275
C 4138 / 3 8 UDC / YDC	844	687	150	139	410	186	234	42	36	66	287	772	460	1050	318	275
C 3725 / 4 8 UDC / YDC	844	687	150	139	373	186	234	42	36	66	287	772	285	1050	318	275
C 3728 / 4 8 UDC / YDC	844	687	150	139	373	186	234	42	36	66	287	772	285	1050	318	275
C 4125 / 4 8 UDC / YDC	844	687	150	139	410	186	234	42	36	66	287	772	285	1050	318	275
C 4128 / 4 8 UDC / YDC	844	687	150	139	410	186	234	42	36	66	287	772	285	1050	318	275
C 3738 / 4 8 UDC / YDC	844	687	150	139	373	186	234	42	36	66	287	772	460	1050	318	275
C 4138 / 4 8 UDC / YDC	844	687	150	139	410	186	234	42	36	66	287	772	460	1050	318	275
C 3731 / 4 8 UDC / YDC	844	687	150	139	373	186	234	42	36	66	287	772	460	1050	318	275
C 3735 / 4 8 UDC / YDC	844	687	150	139	373	186	234	42	36	66	287	772	460	1050	318	275
C 4131 / 4 8 UDC / YDC	844	687	150	139	410	186	234	42	36	66	287	772	460	1050	318	275
C 4135 / 4 8 UDC / YDC	873	687	180	139	410	186	234	43	44	106	420	780	460	1150	318	275

Amamix 600, 400 V, 50 Hz, n = 475 t/min, version de matériaux G - version sans concentrateur de flux



1) = tube de guidage

Caractéristiques techniques

Taille	P <sub>2</sub> [kW]	[kg] <sup>23)</sup>	z <sup>24)</sup>	Tube de guidage	
				W [mm]	Y [mm]
C 5725 / 6 12 UDG / YDG	5	221	2	100	5
C 5728 / 6 12 UDG / YDG	5	221	2	100	5
C 6325 / 6 12 UDG / YDG	5	221	2	100	5
C 6328 / 6 12 UDG / YDG	5	221	2	100	5
C 5725 / 10 12 UDG / YDG	10	235	2	100	5
C 5728 / 10 12 UDG / YDG	10	235	2	100	5
C 6325 / 10 12 UDG / YDG	10	235	2	100	5
C 6328 / 10 12 UDG / YDG	10	235	2	100	5
C 5738 / 10 12 UDG / YDG	10	235	3	100	5
C 6338 / 10 12 UDG / YDG	10	235	3	100	5
C 5731 / 10 12 UDG / YDG	10	235	3	100	5
C 5735 / 10 12 UDG / YDG	10	235	3	100	5
C 6331 / 10 12 UDG / YDG	10	235	3	100	5
C 6335 / 10 12 UDG / YDG	10	235	3	100	5

Dimensions [mm]

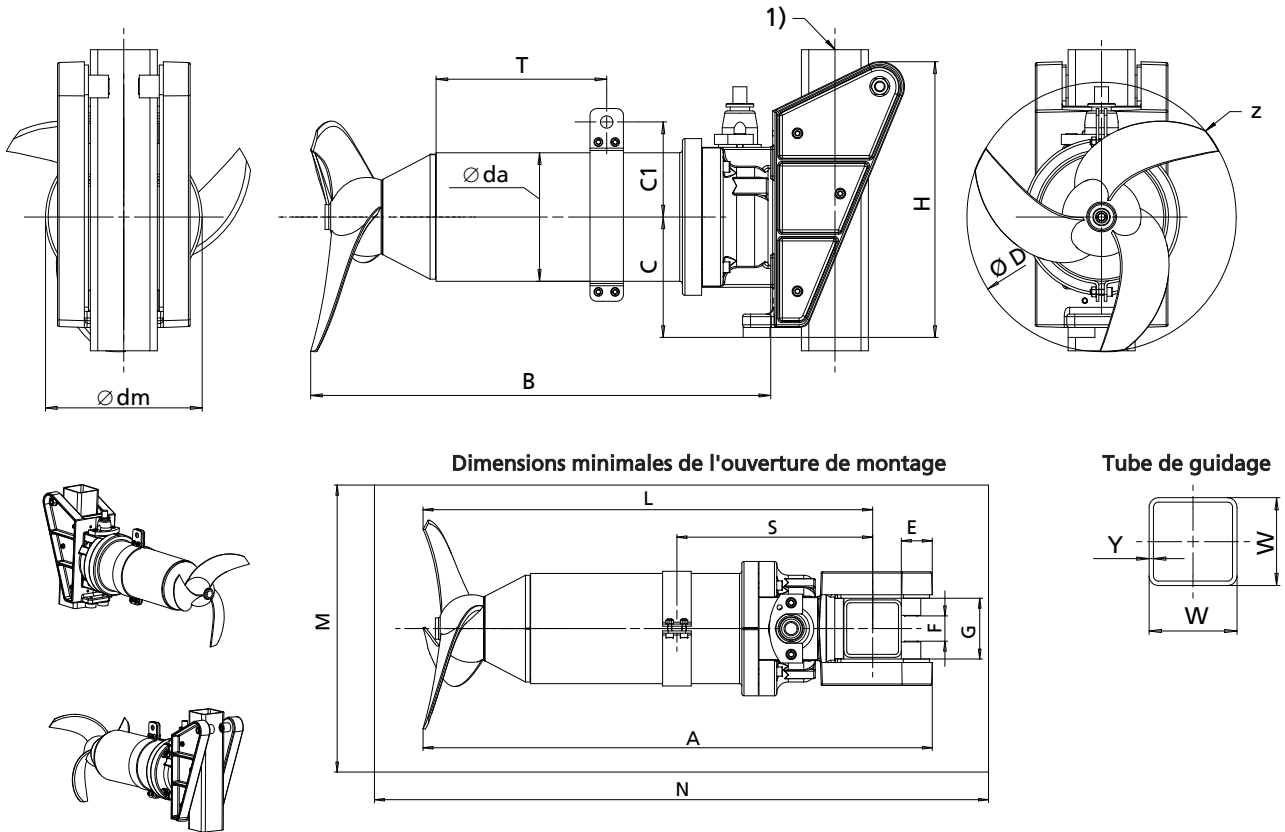
Taille	A	B	C	C1	Ø D	Ø da	Ø dm	E	F	G	H	L	M	N	S	T
C 5725 / 6 12 UDG / YDG	1042	848	230	197	570	294	380	43	44	106	508	949	450	1310	393	280
C 5728 / 6 12 UDG / YDG	1042	848	230	197	570	294	380	43	44	106	508	949	450	1310	393	280
C 6325 / 6 12 UDG / YDG	1042	848	230	197	630	294	380	43	44	106	508	949	450	1310	393	280
C 6328 / 6 12 UDG / YDG	1042	848	230	197	630	294	380	43	44	106	508	949	450	1310	393	280
C 5725 / 10 12 UDG / YDG	1042	848	230	197	570	294	380	43	44	106	508	949	450	1310	393	280
C 5728 / 10 12 UDG / YDG	1042	848	230	197	570	294	380	43	44	106	508	949	450	1310	393	280

<sup>23)</sup> Y compris câble d'alimentation de 10 m et griffe d'adaptation

<sup>24)</sup> z = nombre d'aubes

Taille	A	B	C	C1	∅ D	∅ da	∅ dm	E	F	G	H	L	M	N	S	T
C 6325 / 10 12 UDG / YDG	1042	848	230	197	630	294	380	43	44	106	508	949	450	1310	393	280
C 6328 / 10 12 UDG / YDG	1042	848	230	197	630	294	380	43	44	106	508	949	450	1310	393	280
C 5738 / 10 12 UDG / YDG	1042	848	230	197	570	294	380	43	44	106	508	949	700	1310	393	280
C 6338 / 10 12 UDG / YDG	1042	848	230	197	630	294	380	43	44	106	508	949	700	1310	393	280
C 5731 / 10 12 UDG / YDG	1042	848	230	197	570	294	380	43	44	106	508	949	700	1310	393	280
C 5735 / 10 12 UDG / YDG	1042	848	230	197	570	294	380	43	44	106	508	949	700	1310	393	280
C 6331 / 10 12 UDG / YDG	1042	848	230	197	630	294	380	43	44	106	508	949	700	1310	393	280
C 6335 / 10 12 UDG / YDG	1042	848	230	197	630	294	380	43	44	106	508	949	700	1310	393	280

Amamix 600, 400 V, 50 Hz, n = 475 t/min, version de matériaux C - version sans concentrateur de flux



1) = tube de guidage

Caractéristiques techniques

Taille	P <sub>2</sub> [kW]	[kg] <sup>25)</sup>	z <sup>26)</sup>	Tube de guidage	
				W [mm]	Y [mm]
C 5725 / 4 12 UMC / YMC	5	146	2	100	5
C 5728 / 4 12 UMC / YMC	5	146	2	100	5
C 6325 / 4 12 UMC / YMC	5	146	2	100	5
C 6328 / 4 12 UMC / YMC	5	146	2	100	5
C 5725 / 8 12 UMC / YMC	10	198	2	100	5
C 5728 / 8 12 UMC / YMC	10	198	2	100	5
C 6325 / 8 12 UMC / YMC	10	198	2	100	5
C 6328 / 8 12 UMC / YMC	10	198	2	100	5
C 5738 / 8 12 UMC / YMC	10	198	3	100	5
C 6338 / 8 12 UMC / YMC	10	198	3	100	5
C 5731 / 8 12 UMC / YMC	10	198	3	100	5
C 5735 / 8 12 UMC / YMC	10	198	3	100	5
C 6331 / 8 12 UMC / YMC	10	198	3	100	5
C 6335 / 8 12 UMC / YMC	10	198	3	100	5

Dimensions [mm]

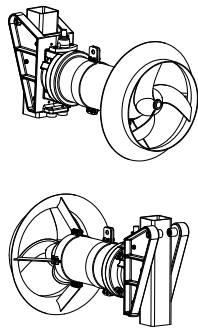
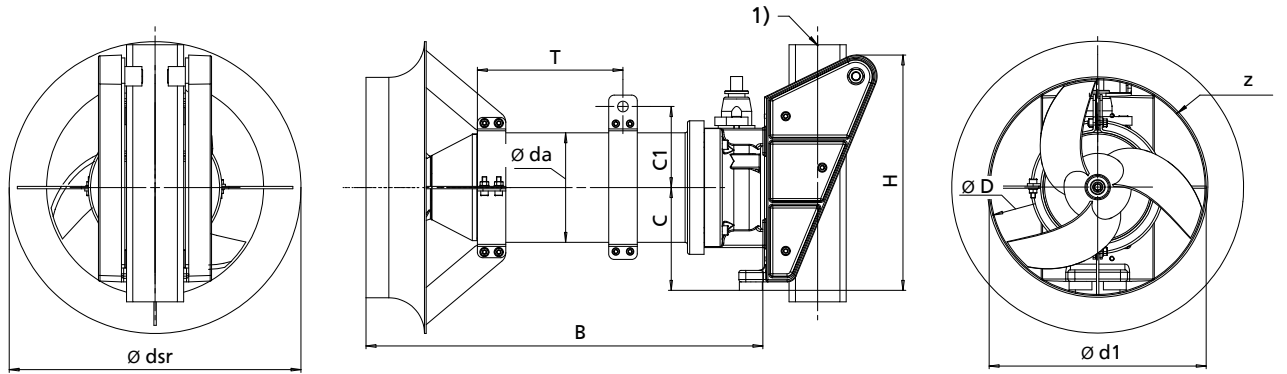
Taille	A	B	C	C1	Ø D	Ø da	Ø dm	E	F	G	H	L	M	N	S	T
C 5725 / 4 12 UMC / YMC	1002	816	215	175	570	251	304	43	44	106	420	909	450	1270	360	275
C 5728 / 4 12 UMC / YMC	1002	816	215	175	570	251	304	43	44	106	420	909	450	1270	360	275
C 6325 / 4 12 UMC / YMC	1002	816	215	175	630	251	304	43	44	106	420	909	450	1270	360	275
C 6328 / 4 12 UMC / YMC	1002	816	215	175	630	251	304	43	44	106	420	909	450	1270	360	275
C 5725 / 8 12 UMC / YMC	1122	936	215	175	570	251	304	43	44	106	420	1029	450	1390	425	330
C 5728 / 8 12 UMC / YMC	1122	936	215	175	570	251	304	43	44	106	420	1029	450	1390	425	330

<sup>25)</sup> Y compris câble d'alimentation de 10 m et griffe d'adaptation

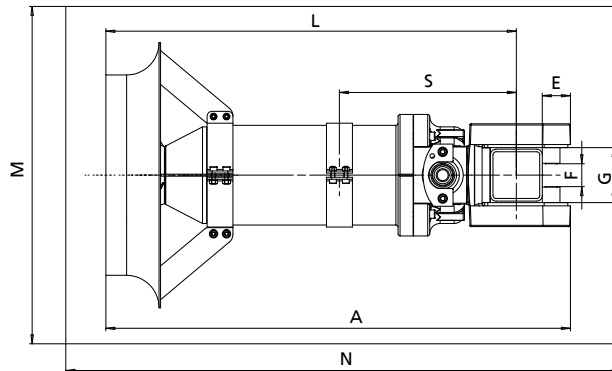
<sup>26)</sup> z = nombre d'aubes

Taille	A	B	C	C1	∅ D	∅ da	∅ dm	E	F	G	H	L	M	N	S	T
C 6325 / 8 12 UMC / YMC	1122	936	215	175	630	251	304	43	44	106	420	1029	450	1390	425	330
C 6328 / 8 12 UMC / YMC	1122	936	215	175	630	251	304	43	44	106	420	1029	450	1390	425	330
C 5738 / 8 12 UMC / YMC	1122	936	215	175	570	251	304	43	44	106	420	1029	700	1390	425	330
C 6338 / 8 12 UMC / YMC	1122	936	215	175	630	251	304	43	44	106	420	1029	700	1390	425	330
C 5731 / 8 12 UMC / YMC	1122	936	215	175	570	251	304	43	44	106	420	1029	700	1390	425	330
C 5735 / 8 12 UMC / YMC	1122	936	215	175	570	251	304	43	44	106	420	1029	700	1390	425	330
C 6331 / 8 12 UMC / YMC	1122	936	215	175	630	251	304	43	44	106	420	1029	700	1390	425	330
C 6335 / 8 12 UMC / YMC	1122	936	215	175	630	251	304	43	44	106	420	1029	700	1390	425	330

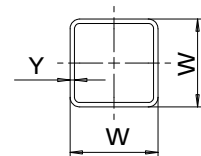
Amamix 300, 400 V, 50 Hz, n = 920 t/min, version de matériaux G - version avec concentrateur de flux



Dimensions minimales de l'ouverture de montage



Tube de guidage



1) = tube de guidage

Caractéristiques techniques

Taille	P <sub>2</sub> [kW]	[kg] <sup>27)</sup>	z <sup>28)</sup>	Tube de guidage	
				W [mm]	Y [mm]
C 2925 R / 0 6 UDG / YDG	1,8	58,2	2	60	3
C 2928 R / 0 6 UDG / YDG	1,8	58,2	2	60	3
C 2936 R / 0 6 UDG / YDG	1,8	58,2	3	60	3
C 2938 R / 0 6 UDG / YDG	1,8	58,2	3	60	3
C 2925 R / 2 6 UDG / YDG	3,2	58,2	2	60	3
C 2928 R / 2 6 UDG / YDG	3,2	58,2	2	60	3
C 2936 R / 2 6 UDG / YDG	3,2	58,2	3	60	3
C 2938 R / 2 6 UDG / YDG	3,2	58,2	3	60	3
C 2931 R / 2 6 UDG / YDG	3,2	58,2	3	60	3
C 2935 R / 2 6 UDG / YDG	3,2	58,2	3	60	3

Dimensions [mm]

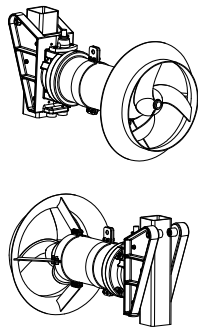
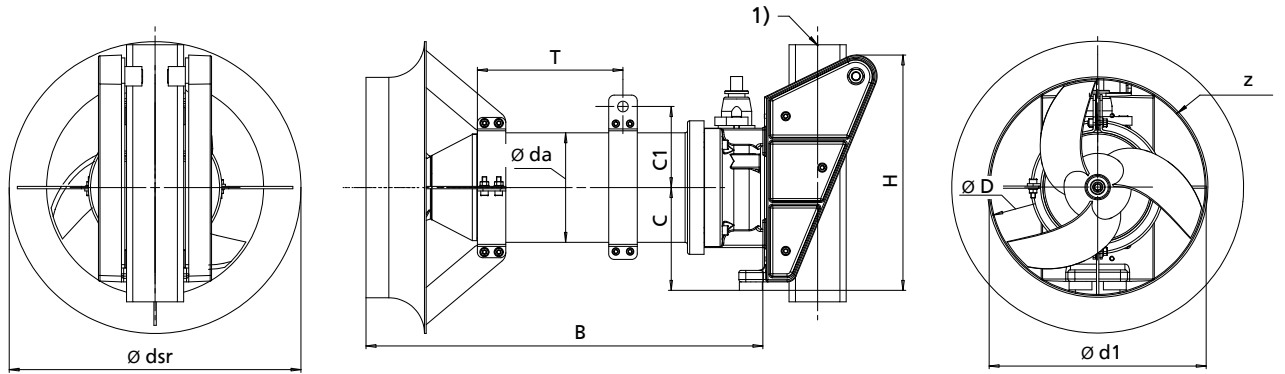
Taille	A	B	C	C1	$\varnothing D$	$\varnothing da$	$\varnothing d1$	$\varnothing dsr$	E	F	G	H	L	M	N	S	T
C 2925 R / 0 6 UDG / YDG	735	598	150	124	294	156	300	400	42	36	66	287	663	500	945	278	220
C 2928 R / 0 6 UDG / YDG	735	598	150	124	294	156	300	400	42	36	66	287	663	500	945	278	220
C 2936 R / 0 6 UDG / YDG	735	598	150	124	294	156	300	400	42	36	66	287	663	500	945	278	220
C 2938 R / 0 6 UDG / YDG	735	598	150	124	294	156	300	400	42	36	66	287	663	500	945	278	220
C 2925 R / 2 6 UDG / YDG	735	598	150	124	294	156	300	400	42	36	66	287	663	500	945	278	220
C 2928 R / 2 6 UDG / YDG	735	598	150	124	294	156	300	400	42	36	66	287	663	500	945	278	220
C 2936 R / 2 6 UDG / YDG	735	598	150	124	294	156	300	400	42	36	66	287	663	500	945	278	220
C 2938 R / 2 6 UDG / YDG	735	598	150	124	294	156	300	400	42	36	66	287	663	500	945	278	220
C 2931 R / 2 6 UDG / YDG	735	598	150	124	294	156	300	400	42	36	66	287	663	500	945	278	220
C 2935 R / 2 6 UDG / YDG	735	598	150	124	294	156	300	400	42	36	66	287	663	500	945	278	220

27) Y compris câble d'alimentation de 10 m et griffe d'adaptation

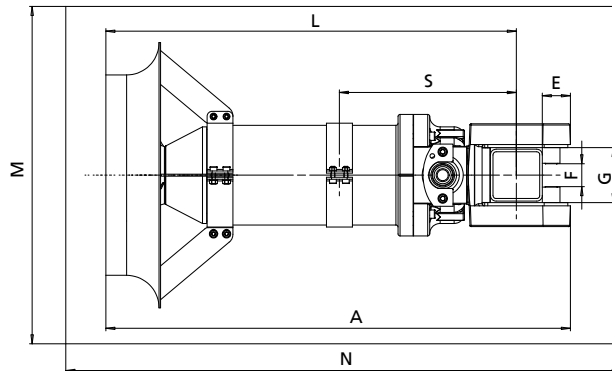
28) z = nombre d'aubes



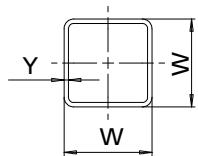
Amamix 300, 400 V, 50 Hz, n = 920 t/min, version de matériaux C - version avec concentrateur de flux



Dimensions minimales de l'ouverture de montage



Tube de guidage



1) = tube de guidage

Caractéristiques techniques

Taille	P <sub>2</sub> [kW]	[kg] <sup>29)</sup>	z <sup>30)</sup>	Tube de guidage	
				W [mm]	Y [mm]
C 2925 R / 0 6 UDC / YDC	1,8	51,7	2	60	3
C 2928 R / 0 6 UDC / YDC	1,8	51,7	2	60	3
C 2936 R / 0 6 UDC / YDC	1,8	51,7	3	60	3
C 2938 R / 0 6 UDC / YDC	1,8	51,7	3	60	3
C 2925 R / 2 6 UDC / YDC	3,2	51,7	2	60	3
C 2928 R / 2 6 UDC / YDC	3,2	51,7	2	60	3
C 2936 R / 2 6 UDC / YDC	3,2	51,7	3	60	3
C 2938 R / 2 6 UDC / YDC	3,2	51,7	3	60	3
C 2931 R / 2 6 UDC / YDC	3,2	51,7	3	60	3
C 2935 R / 2 6 UDC / YDC	3,2	51,7	3	60	3

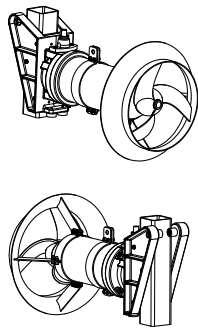
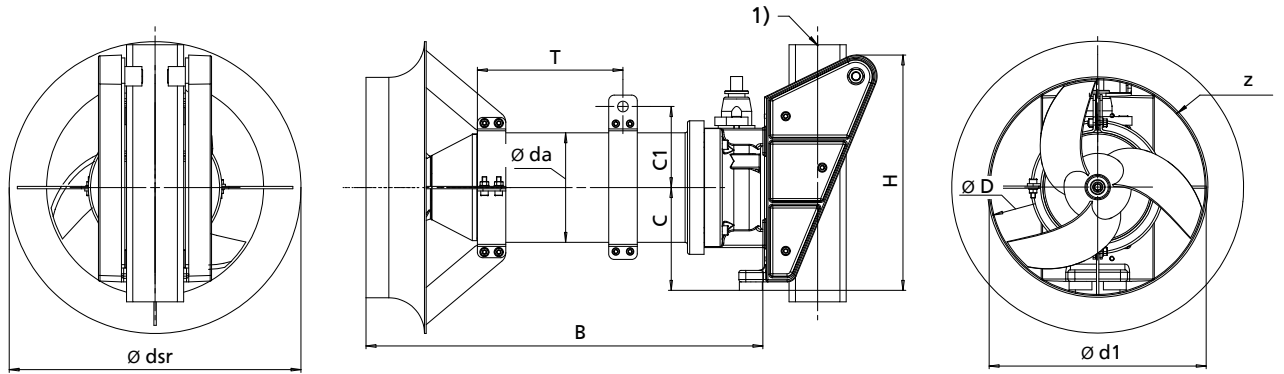
Dimensions [mm]

Taille	A	B	C	C1	$\varnothing D$	$\varnothing da$	$\varnothing d1$	$\varnothing dsr$	E	F	G	H	L	M	N	S	T
C 2925 R / 0 6 UDC / YDC	731	598	150	120	294	148	300	400	42	36	66	287	659	500	945	274	220
C 2928 R / 0 6 UDC / YDC	731	598	150	120	294	148	300	400	42	36	66	287	659	500	945	274	220
C 2936 R / 0 6 UDC / YDC	731	598	150	120	294	148	300	400	42	36	66	287	659	500	945	274	220
C 2938 R / 0 6 UDC / YDC	731	598	150	120	294	148	300	400	42	36	66	287	659	500	945	274	220
C 2925 R / 2 6 UDC / YDC	731	598	150	120	294	148	300	400	42	36	66	287	659	500	945	274	220
C 2928 R / 2 6 UDC / YDC	731	598	150	120	294	148	300	400	42	36	66	287	659	500	945	274	220
C 2936 R / 2 6 UDC / YDC	731	598	150	120	294	148	300	400	42	36	66	287	659	500	945	274	220
C 2938 R / 2 6 UDC / YDC	731	598	150	120	294	148	300	400	42	36	66	287	659	500	945	274	220
C 2931 R / 2 6 UDC / YDC	731	598	150	120	294	148	300	400	42	36	66	287	659	500	945	274	220
C 2935 R / 2 6 UDC / YDC	731	598	150	120	294	148	300	400	42	36	66	287	659	500	945	274	220

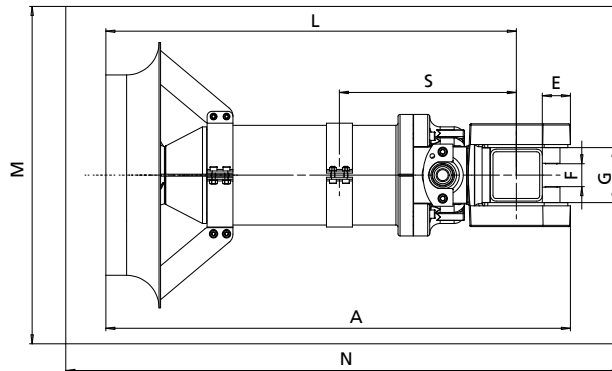
<sup>29)</sup> Y compris câble d'alimentation de 10 m et griffe d'adaptation

<sup>30)</sup> z = nombre d'aubes

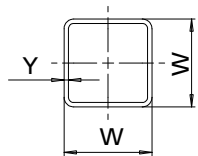
Amamix 400, 400 V, 50 Hz, n = 700 t/min, version de matériaux G - version avec concentrateur de flux



Dimensions minimales de l'ouverture de montage



Tube de guidage



1) = tube de guidage

Caractéristiques techniques

Taille	$P_2$ [kW]	[kg] <sup>31)</sup>	$z$ <sup>32)</sup>	Tube de guidage	
				W [mm]	Y [mm]
C 3725 R / 3 8 UDG / YDG	2,5	89,8	2	60	3
C 3728 R / 3 8 UDG / YDG	2,5	89,8	2	60	3
C 3731 R / 3 8 UDG / YDG	2,5	89,8	3	60	3
C 3738 R / 3 8 UDG / YDG	2,5	89,8	3	60	3
C 3725 R / 4 8 UDG / YDG	4	89,8	2	60	3
C 3728 R / 4 8 UDG / YDG	4	89,8	2	60	3
C 3738 R / 4 8 UDG / YDG	4	89,8	3	60	3
C 3731 R / 4 8 UDG / YDG	4	89,8	3	60	3
C 3735 R / 4 8 UDG / YDG	4	89,8	3	60	3

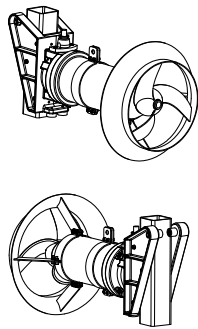
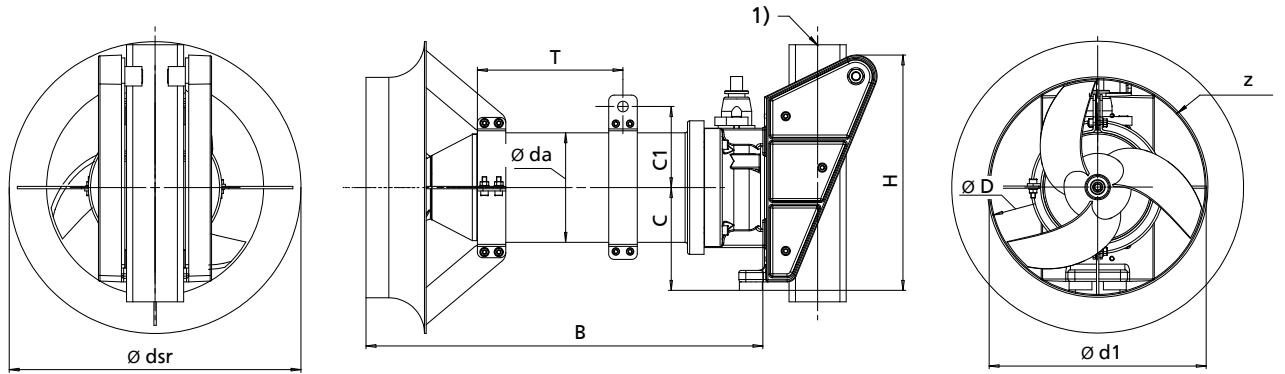
Dimensions [mm]

Taille	A	B	C	C1	$\varnothing D$	$\varnothing da$	$\varnothing d1$	$\varnothing dsr$	E	F	G	H	L	M	N	S	T
C 3725 R / 3 8 UDG / YDG	855	695	150	142	373	192	380	511	42	36	66	287	783	610	1050	341	255
C 3728 R / 3 8 UDG / YDG	855	695	150	142	373	192	380	511	42	36	66	287	783	610	1050	341	255
C 3731 R / 3 8 UDG / YDG	855	695	150	142	373	192	380	511	42	36	66	287	783	610	1050	341	255
C 3738 R / 3 8 UDG / YDG	855	695	150	142	373	192	380	511	42	36	66	287	783	610	1050	341	255
C 3725 R / 4 8 UDG / YDG	855	695	150	142	373	192	380	511	42	36	66	287	783	610	1050	341	255
C 3728 R / 4 8 UDG / YDG	855	695	150	142	373	192	380	511	42	36	66	287	783	610	1050	341	255
C 3738 R / 4 8 UDG / YDG	855	695	150	142	373	192	380	511	42	36	66	287	783	610	1050	341	255
C 3731 R / 4 8 UDG / YDG	855	695	150	142	373	192	380	511	42	36	66	287	783	610	1050	341	255
C 3735 R / 4 8 UDG / YDG	855	695	150	142	373	192	380	511	42	36	66	287	783	610	1050	341	255

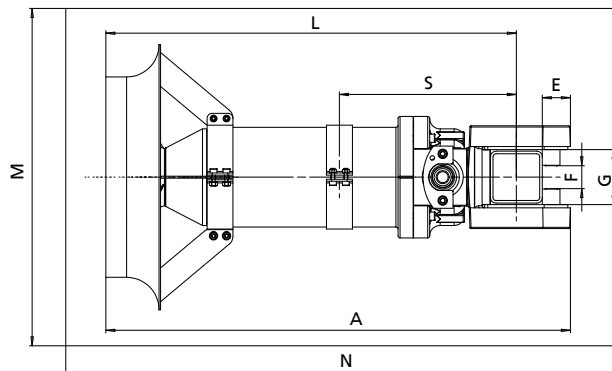
31) Y compris câble d'alimentation de 10 m et griffe d'adaptation

32) z = nombre d'aubes

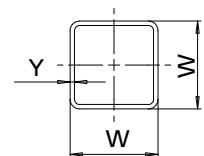
Amamix 400, 400 V, 50 Hz, n = 700 t/min, version de matériaux C - version avec concentrateur de flux



Dimensions minimales de l'ouverture de montage



Tube de guidage



1) = tube de guidage

Caractéristiques techniques

Taille	P <sub>2</sub> [kW]	[kg] <sup>33)</sup>	z <sup>34)</sup>	Tube de guidage	
				W [mm]	Y [mm]
C 3725 R / 3 8 UDC / YDC	2,5	89,3	2	60	3
C 3728 R / 3 8 UDC / YDC	2,5	89,3	2	60	3
C 3731 R / 3 8 UDC / YDC	2,5	89,3	3	60	3
C 3738 R / 3 8 UDC / YDC	2,5	89,3	3	60	3
C 3725 R / 4 8 UDC / YDC	4	89,3	2	60	3
C 3728 R / 4 8 UDC / YDC	4	89,3	2	60	3
C 3738 R / 4 8 UDC / YDC	4	89,3	3	60	3
C 3731 R / 4 8 UDC / YDC	4	89,3	3	60	3
C 3735 R / 4 8 UDC / YDC	4	89,3	3	60	3

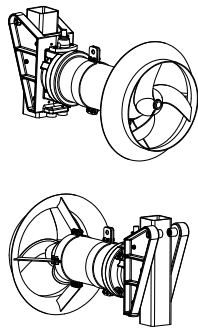
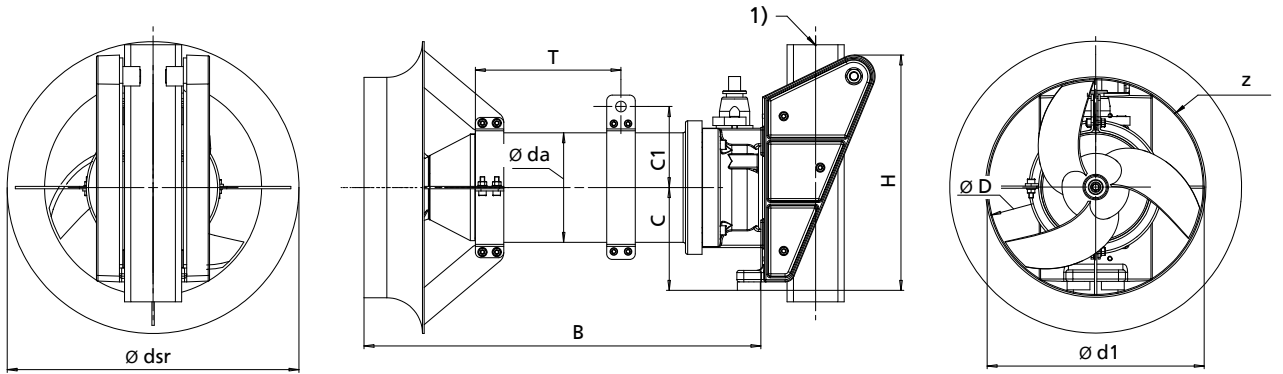
Dimensions [mm]

Taille	A	B	C	C1	Ø D	Ø da	Ø d1	Ø dsr	E	F	G	H	L	M	N	S	T
C 3725 R / 3 8 UDC / YDC	855	695	150	139	373	186	380	511	42	36	66	287	783	610	1050	338	255
C 3728 R / 3 8 UDC / YDC	855	695	150	139	373	186	380	511	42	36	66	287	783	610	1050	338	255
C 3731 R / 3 8 UDC / YDC	855	695	150	139	373	186	380	511	42	36	66	287	783	610	1050	338	255
C 3738 R / 3 8 UDC / YDC	855	695	150	139	373	186	380	511	42	36	66	287	783	610	1050	338	255
C 3725 R / 4 8 UDC / YDC	855	695	150	139	373	186	380	511	42	36	66	287	783	610	1050	338	255
C 3728 R / 4 8 UDC / YDC	855	695	150	139	373	186	380	511	42	36	66	287	783	610	1050	338	255
C 3738 R / 4 8 UDC / YDC	855	695	150	139	373	186	380	511	42	36	66	287	783	610	1050	338	255
C 3731 R / 4 8 UDC / YDC	855	695	150	139	373	186	380	511	42	36	66	287	783	610	1050	338	255
C 3735 R / 4 8 UDC / YDC	855	695	150	139	373	186	380	511	42	36	66	287	783	610	1050	338	255

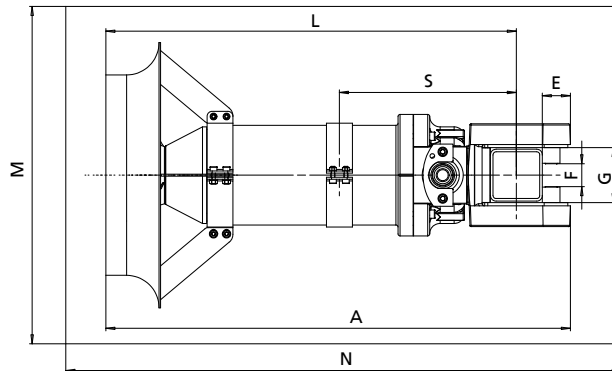
33) Y compris câble d'alimentation de 10 m et griffe d'adaptation

34) z = nombre d'aubes

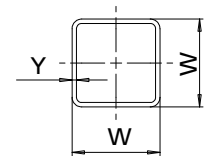
Amamix 600, 400 V, 50 Hz, n = 475 t/min, version de matériaux G - version avec concentrateur de flux



Dimensions minimales de l'ouverture de montage



Tube de guidage



1) = tube de guidage

Caractéristiques techniques

Taille	P <sub>2</sub> [kW]	[kg] <sup>35)</sup>	z <sup>36)</sup>	Tube de guidage	
				W [mm]	Y [mm]
C 5725 R / 6 12 UDG / YDG	5	240,5	2	100	5
C 5728 R / 6 12 UDG / YDG	5	240,5	2	100	5
C 5731 R / 6 12 UDG / YDG	5	240,5	3	100	5
C 5738 R / 6 12 UDG / YDG	5	240,5	3	100	5
C 5725 R / 10 12 UDG / YDG	10	254,5	2	100	5
C 5728 R / 10 12 UDG / YDG	10	254,5	2	100	5
C 5738 R / 10 12 UDG / YDG	10	254,5	3	100	5
C 5731 R / 10 12 UDG / YDG	10	254,5	3	100	5
C 5735 R / 10 12 UDG / YDG	10	254,5	3	100	5

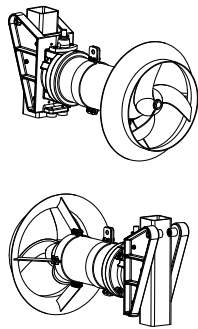
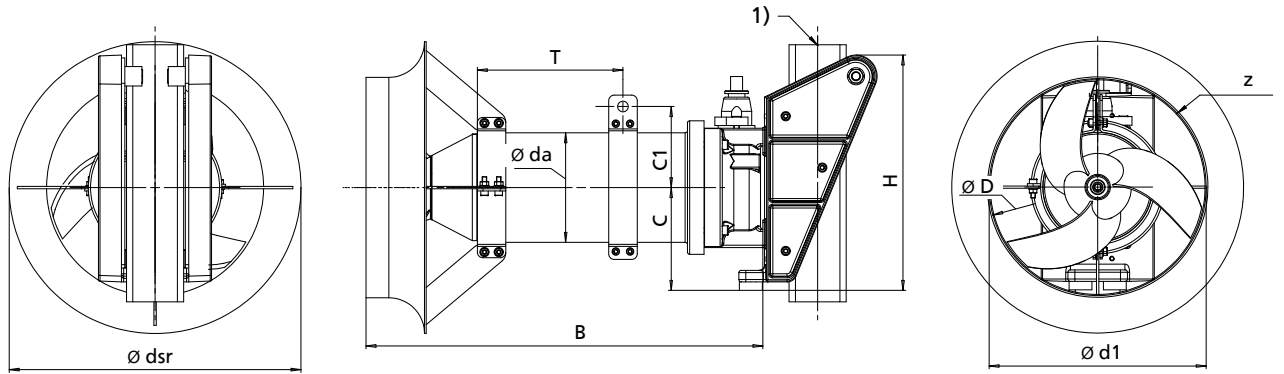
Dimensions [mm]

Taille	A	B	C	C1	∅ D	∅ da	∅ d1	∅ dsr	E	F	G	H	L	M	N	S	T
C 5725 R / 6 12 UDG / YDG	1048	854	230	197	570	294	580	773	54	44	106	507	953	875	1335	403	270
C 5728 R / 6 12 UDG / YDG	1048	854	230	197	570	294	580	773	54	44	106	507	953	875	1335	403	270
C 5731 R / 6 12 UDG / YDG	1048	854	230	197	570	294	580	773	54	44	106	507	953	875	1335	403	270
C 5738 R / 6 12 UDG / YDG	1048	854	230	197	570	294	580	773	54	44	106	507	953	875	1335	403	270
C 5725 R / 10 12 UDG / YDG	1048	854	230	197	570	294	580	773	54	44	106	507	953	875	1335	403	270
C 5728 R / 10 12 UDG / YDG	1048	854	230	197	570	294	580	773	54	44	106	507	953	875	1335	403	270
C 5738 R / 10 12 UDG / YDG	1048	854	230	197	570	294	580	773	54	44	106	507	953	875	1335	403	270
C 5731 R / 10 12 UDG / YDG	1048	854	230	197	570	294	580	773	54	44	106	507	953	875	1335	403	270
C 5735 R / 10 12 UDG / YDG	1048	854	230	197	570	294	580	773	54	44	106	507	953	875	1335	403	270

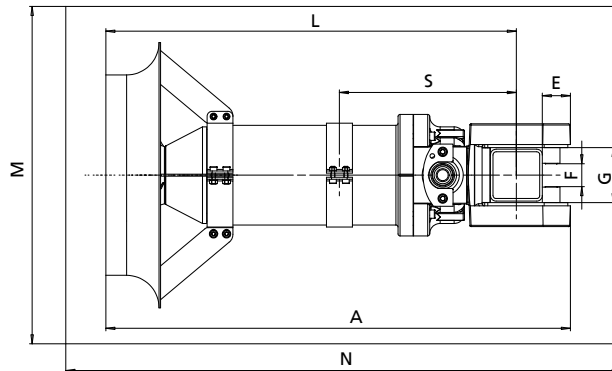
35) Y compris câble d'alimentation de 10 m et griffe d'adaptation

36) z = nombre d'aubes

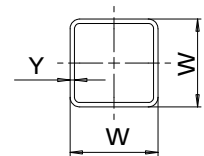
Amamix 600, 400 V, 50 Hz, n = 475 t/min, version de matériaux C - version avec concentrateur de flux



Dimensions minimales de l'ouverture de montage



Tube de guidage



1) = tube de guidage

Caractéristiques techniques

Taille	P <sub>2</sub> [kW]	[kg] <sup>37)</sup>	z <sup>38)</sup>	Tube de guidage	
				W [mm]	Y [mm]
C 5725 R / 4 12 UMC / YMC	5	165,5	2	100	5
C 5728 R / 4 12 UMC / YMC	5	165,5	2	100	5
C 5731 R / 4 12 UMC / YMC	5	165,5	3	100	5
C 5738 R / 4 12 UMC / YMC	5	165,5	3	100	5
C 5725 R / 8 12 UMC / YMC	10	217,5	2	100	5
C 5728 R / 8 12 UMC / YMC	10	217,5	2	100	5
C 5738 R / 8 12 UMC / YMC	10	217,5	3	100	5
C 5731 R / 8 12 UMC / YMC	10	217,5	3	100	5
C 5735 R / 8 12 UMC / YMC	10	217,5	3	100	5

Dimensions [mm]

Taille	A	B	C	C1	Ø D	Ø da	Ø d1	Ø dsr	E	F	G	H	L	M	N	S	T
C 5725 R / 4 12 UMC / YMC	1016	830	215	176	570	251	580	773	43	44	106	420	908	890	1290	380	250
C 5728 R / 4 12 UMC / YMC	1016	830	215	176	570	251	580	773	43	44	106	420	908	890	1290	380	250
C 5731 R / 4 12 UMC / YMC	1016	830	215	176	570	251	580	773	43	44	106	420	908	890	1290	380	250
C 5738 R / 4 12 UMC / YMC	1016	830	215	176	570	251	580	773	43	44	106	420	908	890	1290	380	250
C 5725 R / 8 12 UMC / YMC	1137	950	215	176	570	251	580	773	43	44	106	420	1028	890	1410	445	310
C 5728 R / 8 12 UMC / YMC	1137	950	215	176	570	251	580	773	43	44	106	420	1028	890	1410	445	310
C 5738 R / 8 12 UMC / YMC	1137	950	215	176	570	251	580	773	43	44	106	420	1028	890	1410	445	310
C 5731 R / 8 12 UMC / YMC	1137	950	215	176	570	251	580	773	43	44	106	420	1028	890	1410	445	310
C 5735 R / 8 12 UMC / YMC	1137	950	215	176	570	251	580	773	43	44	106	420	1028	890	1410	445	310

37) Y compris câble d'alimentation de 10 m et griffe d'adaptation

38) z = nombre d'aubes

### Étendue de la fourniture

Selon la version choisie, les composants suivants font partie de la livraison :

- Mélangeur submersible avec collier support
- Porte-câble pour l'installation conforme du câble d'alimentation
- Deux manilles (pour élingue et porte-câble)
- Plaque signalétique séparée

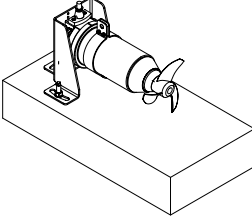
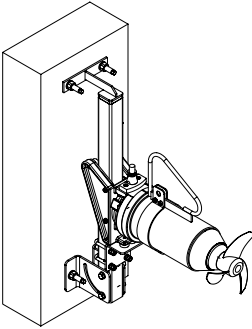
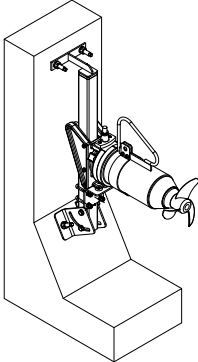
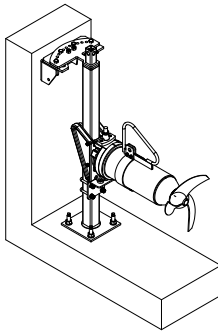
### Accessoires

- Support de mélangeur submersible
- Adaptateur pour le réglage de l'inclinaison
- Étrier
- Crochet
- Câble de manutention
- Porte-câble pour l'installation conforme des câbles d'alimentation
- Boulon à chasser
- Autres accessoires disponibles sur demande

Accessoires

Tableau Accessoires

Tableau Accessoires

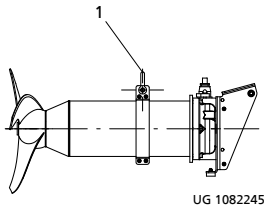
Accessoires	Amamix				Illustration	Description
	200	300	400	600		
<b>Kit d'accessoires 4</b> (⇒ page 33)	X	X	X	X		<ul style="list-style-type: none"> <li>Moyens de levage et élingues</li> </ul>
<b>Kit d'accessoires 6</b> Fixation au fond (⇒ page 35)	X	X	-	-		<ul style="list-style-type: none"> <li>Pivotant horizontalement</li> <li>Hauteur d'installation fixe</li> <li>Condition nécessaire : le lieu de montage est accessible (p. ex. bassins d'orage)</li> </ul>
<b>Kit d'accessoires 7</b> Fixation à la paroi de la bêche / du bassin (⇒ page 37)	X	X	-	-		<ul style="list-style-type: none"> <li>Profondeur d'installation réglable en continu et direction de flux fixe. Le mélangeur submersible peut être retiré du bassin ou de la bêche pour les travaux d'inspection et de maintenance.</li> </ul>
<b>Kit d'accessoires 7</b> Fixation sur le fond incliné et/ou la paroi de la bêche / du bassin (⇒ page 37)	X	X	-	-		<ul style="list-style-type: none"> <li>Particularité : profondeur d'installation réglable en continu et direction de flux réglable. Le mélangeur submersible peut être retiré du bassin ou de la bêche pour les travaux d'inspection et de maintenance.</li> </ul>
<b>Kit d'accessoires 22</b> Fixation à la paroi du bassin / de la bêche et sur le fond horizontal du bassin (inclinaison 0 - 0,5°) (⇒ page 42)	X	X	X	X		<ul style="list-style-type: none"> <li>Particularité : profondeur d'installation réglable en continu et direction de flux réglable. Le mélangeur submersible peut être retiré du bassin ou de la bêche pour les travaux d'inspection et de maintenance.</li> </ul>

Accessoires	Amamix				Illustration	Description
	200	300	400	600		
<b>Kit d'accessoires 22</b> Fixation à la paroi du bassin / de la bache et au fond légèrement incliné du bassin (inclinaison 0,5 - 10°) (⇒ page 46)	X	X	X	X		<ul style="list-style-type: none"> <li>Particularité : profondeur d'installation réglable en continu et direction de flux réglable. Le mélangeur submersible peut être retiré du bassin ou de la bache pour les travaux d'inspection et de maintenance.</li> </ul>
<b>Kit d'accessoires 22</b> Fixation à la paroi du bassin / de la bache, sur le fond incliné du bassin ou à la paroi du bassin / de la bache (inclinaison 10 - 90°) (⇒ page 50)	X	X	X	X		<ul style="list-style-type: none"> <li>Particularité : profondeur d'installation réglable en continu et direction de flux réglable. Le mélangeur submersible peut être retiré du bassin ou de la bache pour les travaux d'inspection et de maintenance.</li> </ul>
<b>Kit d'accessoires 22</b> <b>Kit d'accessoires 22 - Options</b> avec fixation du tube de guidage à mi-hauteur (⇒ page 54)	X	X	X	X		<ul style="list-style-type: none"> <li>Pour profondeurs d'installation supérieures à 6 m</li> </ul>
<b>Kit d'accessoires 22</b> <b>Kit d'accessoires 22 - Options</b> Adaptateur d'inclinaison (⇒ page 57)	X	X	X	X		<ul style="list-style-type: none"> <li>Permet une inclinaison du groupe vers le haut ou vers le bas, par angles de 10° jusqu'à maximum 40° (pour Amamix 600 G : inclinaison de 15° ou de 30° vers le haut ou vers le bas)</li> </ul>
<b>Vis de démontage</b> (⇒ page 64)	X	X	X	X		
<b> Tubes de guidage</b> pour kit d'accessoires 7 et 22 (⇒ page 65)	X	X	X	X		
<b>Pièces d'adaptation résistante à l'usure</b> (⇒ page 65)	-	X	X	X		
<b>Autres accessoires</b> (⇒ page 66)	X	X	X	X		
<b>Engins de levage</b>	X	X	X	X		<ul style="list-style-type: none"> <li>Voir livret technique « Équipements de levage KSB » 1596.5</li> </ul>



Kit d'accessoires 4

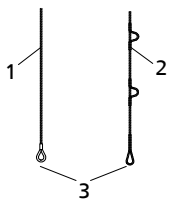
Synoptique du programme  
Élingues



Élingues

1	Point d'accrochage (positionné au centre de gravité) <sup>39)</sup>
---	---

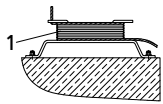
Câbles de manutention



Câble de manutention

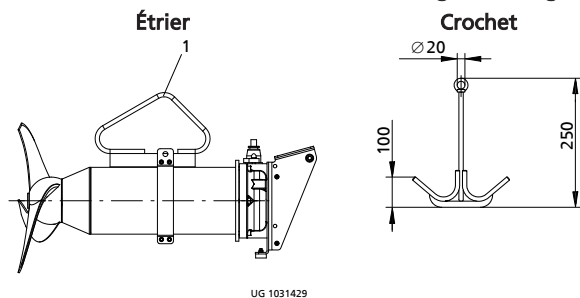
1	Câble de manutention en 1.4401 ou
2	Câble de manutention en PP
3	Point d'accrochage au mélangeur submersible

Tendeur-enrouleur de câble



1	Tendeur-enrouleur de câble
---	----------------------------

Combinaison alternative : étrier sur le mélangeur submersible /  
crochet sur le câble de manutention de l'engin de levage



1 Étrier

Tableau Kit d'accessoires 4 : moyens de levage et élingues

Désignation	Amamix								Matériau	N° article	[kg]		
	200		300		400		600						
	G	C	G	C	G	C	G	C					
Câble de manutention pour potences Haacon <sup>40)</sup>	Ø = 5 mm, L = 12 m		X	X	X	X	X	X	X	X	1.4401	11304621	1,95
	Ø = 5 mm, L = 18 m		X	X	X	X	X	X	X	X	1.4401	11306713	2,7

<sup>39)</sup> Manille comprise dans la fourniture

Désignation	Amamix								Matériau	N° article	[kg]
	200		300		400		600				
	G	C	G	C	G	C	G	C			
∅ = 5 mm, L = 22 m	X	X	X	X	X	X	X	X	1.4401	11306712	3,2
Câble de manutention, capacité de levage 200 kg, 5 m ; matériau polypropylène <sup>41)</sup>	Sélection selon le poids du groupe								PP	11185207	2
Câble de manutention, capacité de levage 450 kg, 5 m ; matériau polypropylène <sup>41)</sup>									PP	11190024	5
Tendeur-enrouleur de câble pour potences Haacon pour le blocage des câbles de manutention au bord du bassin ou au garde-corps									1.4571	19554260	1,5
Crochet, capacité de levage max. 500 kg	X	X	X	X	X	X	X	X	1.4301	19219613	2,44
Étrier pour le montage sur l'anneau de levage	X	X	-	-	-	-	-	-	1.4571	19219830	1,6
	-	-	X	X	X	X	-	-	1.4571	19219831	2,1
	-	-	-	-	-	-	X	X	1.4571	19219832	2,6

### Informations supplémentaires

- Voir livret technique « Équipements de levage KSB » 1596.5

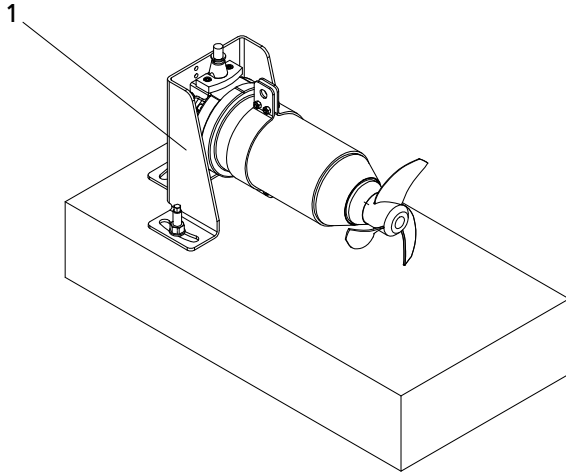
<sup>40)</sup> Le câble de manutention est monté au point d'accrochage sur le mélangeur submersible et peut être fixé au treuil à câble des engins de levage indiqués. Lorsqu'une grue mobile est utilisée, le câble enlevé du treuil à câble reste en place sur le mélangeur submersible. Il est maintenu et enroulé au bord du bassin au moyen du tendeur-enrouleur de câble.

<sup>41)</sup> Pour les profondeurs d'installation supérieures, utiliser plusieurs câbles de 5 m et les relier par des boucles de câble

Kit d'accessoires 6

Synoptique du programme

Pour l'installation stationnaire du mélangeur submersible au fond du bassin.



Installation avec le kit d'accessoires 6 : installation stationnaire du mélangeur submersible au fond du bassin

1	Support de mélangeur submersible
---	----------------------------------

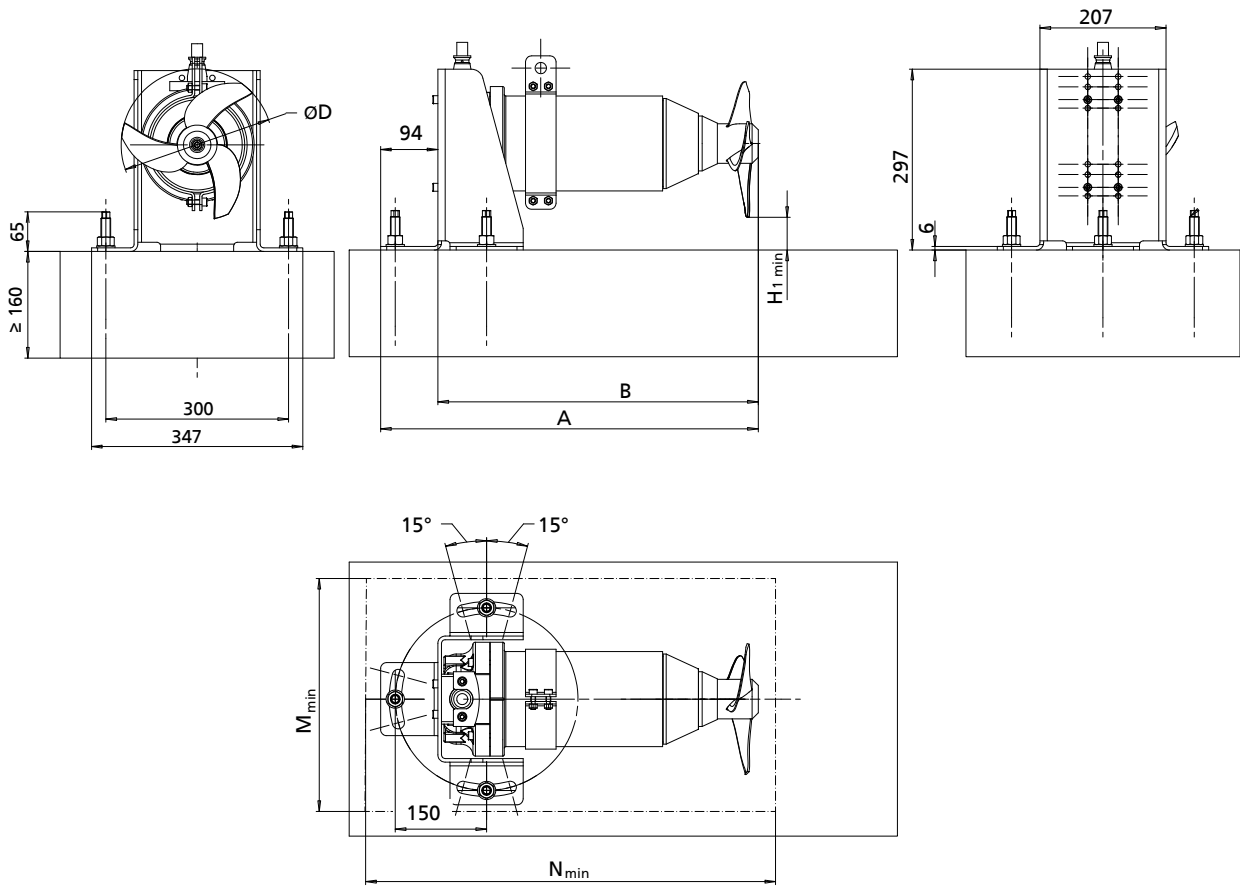
Tableau synoptique Kit d'accessoires 6

Désignation	Amamix				Matériau	N° article	[kg]
	200	300	400	600			
Support de mélangeur submersible (utilisation dans des bassins pouvant être vidés afin de permettre l'accès au mélangeur submersible pour les travaux d'inspection et de maintenance, p. ex. bassins d'orage) fourni avec 3 chevilles chimiques pour le montage du support de mélangeur submersible au fond du bassin, qualité du béton C25/30 au minimum	X	X	..42)	..42)	1.4301	01109062	8
					1.4571	19556921	8

42) Sur demande

Mise en place kit d'accessoires 6 - Amamix 200 / 300

Pour l'installation stationnaire au fond du bassin  
(tailles 200 et 300 sur demande)



Mise en place kit d'accessoires 6 - Amamix 200 / 300

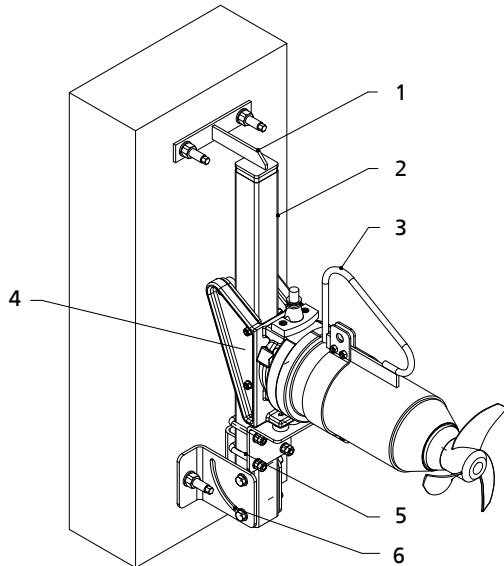
Dimensions [mm]

Ø D	H <sub>1 min</sub>	A	B	M <sub>min</sub>	N <sub>min</sub>
200	48,5	560	466	400	610
300	50	694	600	400	750

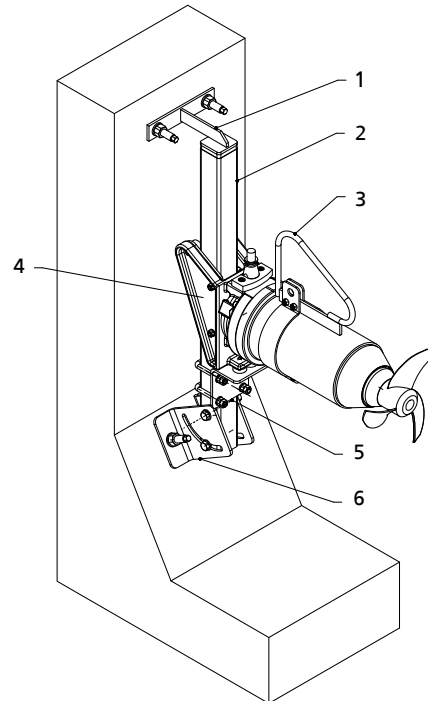
Kit d'accessoires 7

Synoptique du programme

Pour la fixation en haut à la paroi du bassin et en bas sur la paroi du bassin / le fond incliné, réglable en hauteur.



Exemple d'installation - montage sur la paroi de la bache



Exemple d'installation - montage sur le fond incliné

1	Fixation supérieure	4	Griffe d'adaptation pour tube de guidage
2	Tube de guidage <sup>43)</sup>	5	Cornière pour tube de guidage
3	Étrier (en option)	6	Fixation inférieure

Tableau Kit d'accessoires 7 : fixation à la paroi de la bache ou sur le fond incliné

Désignation	Amamix				Matériau	N° article	[kg]
	200		300				
	G	C	G	C			
Fixation supérieure pour tube de guidage 60 x 60 x 3 mm	X	X	X	X	1.4301	01109095	1,5
Fixation supérieure pour tube de guidage 60 x 60 x 3 mm	X	X	X	X	1.4571	01103807	1,5
Tube de guidage	(=> page 65)						
Griffe d'adaptation pour tube de guidage 60 x 60 x 3 mm <sup>44)</sup>	X	-	X	-	EN-GJL-250	19203139	6,83
Griffe d'adaptation pour tube de guidage 60 x 60 x 3 mm	-	X	-	X	1.4571	19202241	3,4
Cornière pour tube de guidage 60 x 60 x 3 mm <sup>45)</sup>	X	X	X	X	1.4571	19202369	1,5
Cornière pour tube de guidage 60 x 60 x 3 mm <sup>45)</sup>	X	X	X	X	1.4301	01109104	1,5
Fixation inférieure pour tube de guidage 60 x 60 x 3 mm	X	X	X	X	1.4301	01109097	2,8
Fixation inférieure pour tube de guidage 60 x 60 x 3 mm	X	X	X	X	1.4571	01103809	2,8

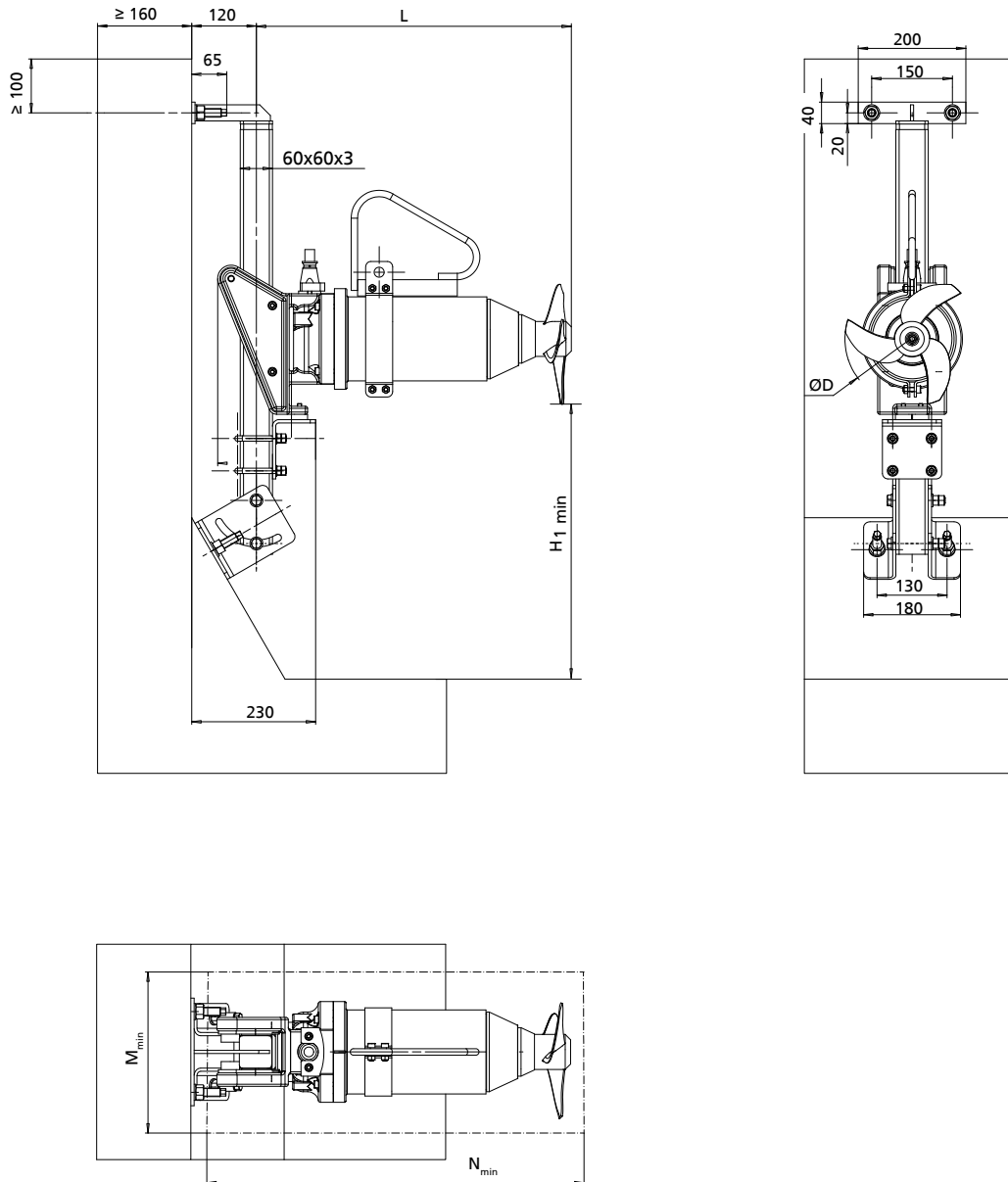
<sup>43)</sup> Non compris systématiquement dans la fourniture KSB

<sup>44)</sup> En option : griffe d'adaptation pour tube de guidage 60 x 60 x 3 mm en 1.4571 (19202241)

<sup>45)</sup> Le matériau de la cornière correspond en général au matériau du tube de guidage.

### Mise en place kit d'accessoires 7 - Amamix 200 / 300

Pour la fixation en haut à la paroi du bassin et en bas sur le fond incliné,, réglable en hauteur.



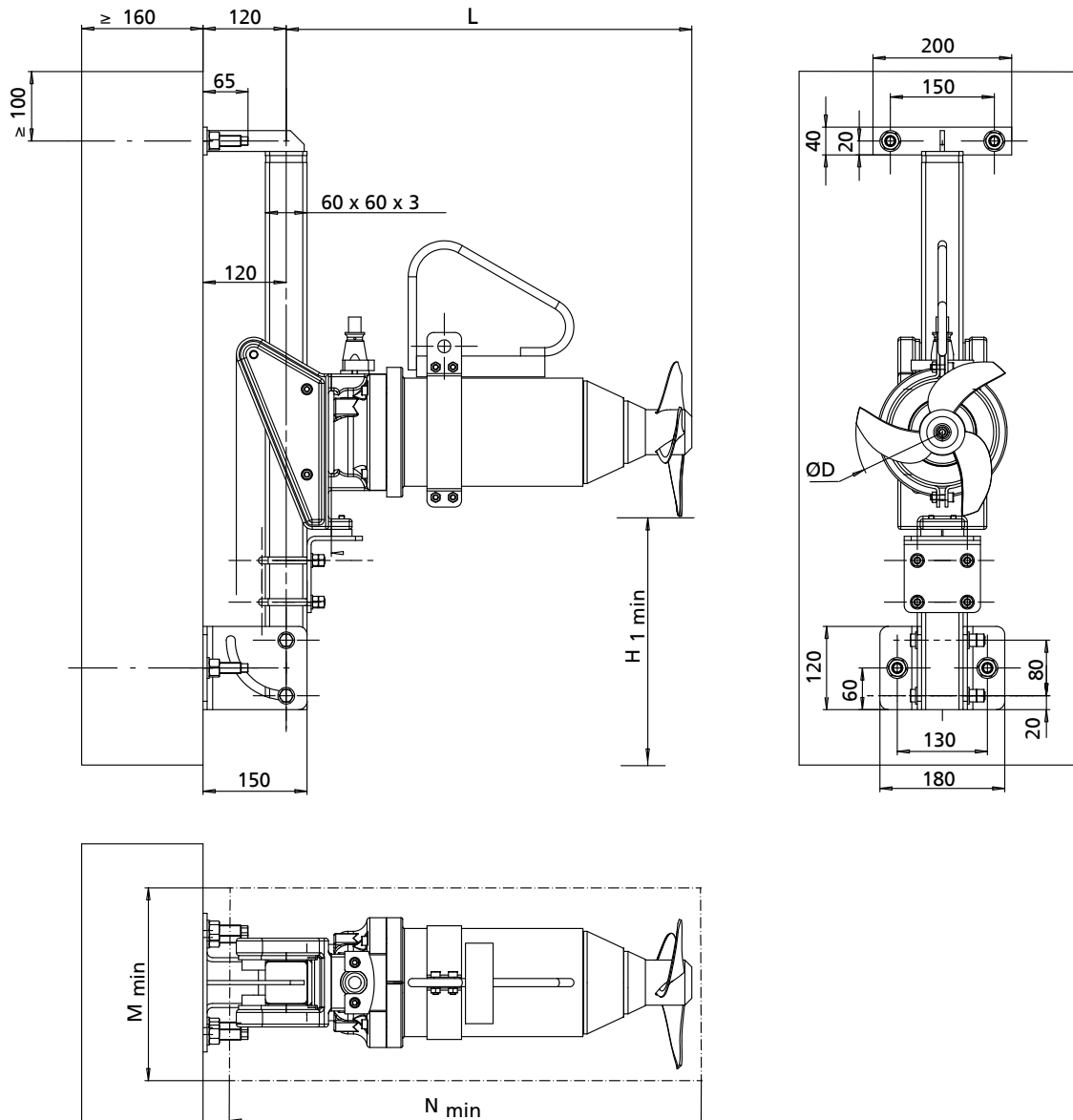
Mise en place kit d'accessoires 7 - Amamix 200 / 300

Dimensions [mm]

Ø D	Matériau carcasse moteur	H <sub>1</sub>	L	M <sub>min</sub>	N <sub>min</sub>
200	G	120	524	275	700
200	C	120	520	275	700
300	G	150	659	375	830
300	C	150	655	375	830

Mise en place kit d'accessoires 7 - Amamix 200 / 300

Pour la fixation en haut et en bas sur la paroi du bassin réglable en hauteur.



Mise en place kit d'accessoires 7 - Amamix 200 / 300

Dimensions [mm]

Ø D	Matériau carcasse moteur	H <sub>1</sub>	L	M <sub>min</sub>	N <sub>min</sub>
200	G	120	524	275	700
200	C	120	520	275	700
300	G	150	659	375	830
300	C	150	655	375	830

### Kit d'accessoires 22

Le kit d'accessoires 22 comprend la fixation supérieure du tube de guidage, le tube de guidage, la cornière et la fixation inférieure du tube de guidage.

### Tubes de guidage

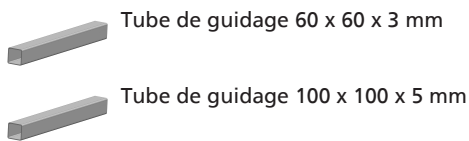
La section du tube de guidage dépend de la taille du mélangeur :

Tableau des tubes de guidage

Amamix	Section du tube de guidage	
	60 x 60 x 3 mm	100 x 100 x 5 mm
200	X	-
300	X	-
400	X	X
600	-	X

Le tube de guidage peut être compris dans la fourniture de KSB ou fourni par le client / l'exploitant.

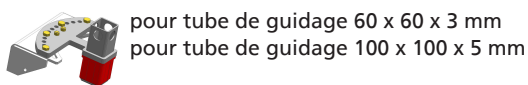
#### Synoptique tube de guidage



### Fixation supérieure

La fixation supérieure est identique pour tous les modes d'installation (installation sur fond de bassin plan, légèrement incliné ou incliné). Elle existe en deux versions :

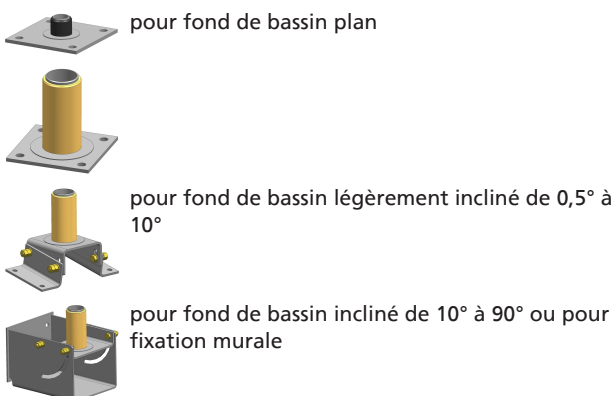
Tableau des fixations supérieures



### Fixation inférieure

Différentes fixations inférieures sont proposées en fonction de la géométrie du fond de bassin.

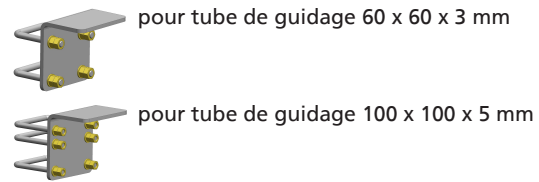
Tableau des fixations inférieures



### Cornière

La cornière est montée sur le tube de guidage. Elle assure la fonction de butée inférieure pour le mélangeur submersible. La cornière est disponible pour les tubes de guidage 60 x 60 x 3 mm et 100 x 100 x 5 mm.

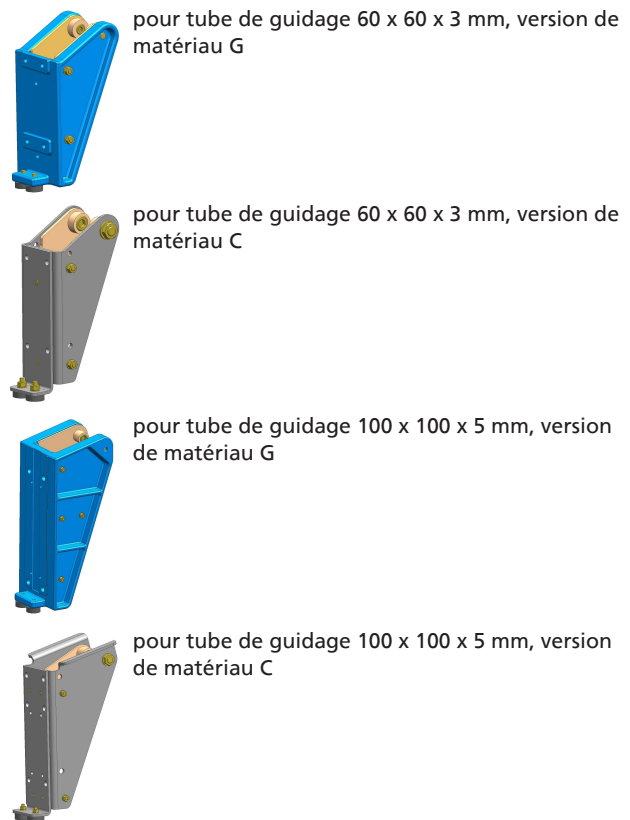
### Tableau des cornières



### Griffe d'adaptation pour tube de guidage

La griffe d'adaptation (ou griffe de guidage) est vissée au fond de carcasse moteur du mélangeur submersible. Elle assure le guidage du mélangeur submersible le long du tube de guidage. La griffe d'adaptation transmet les forces résultantes du mélangeur submersible, telles que les forces de réaction à la poussée axiale de l'hélice, le couple du moteur et les forces latérales éventuelles, au tube de guidage d'où elles sont dirigées de manière sûre vers la fondation (paroi et fond du bassin). La direction du flux généré par le mélangeur submersible peut être réglée au niveau de la fixation supérieure, et ce des deux côtés dans un rayon de 45° max. autour de l'axe du tube de guidage.

Tableau des griffes d'adaptation pour le tube de guidage



### Adaptateur d'inclinaison

L'adaptateur d'inclinaison est monté entre le fond de carcasse moteur du mélangeur submersible et la griffe d'adaptation. L'adaptateur d'inclinaison permet de régler l'inclinaison de la direction du flux vers le haut ou vers le bas par rapport à la position d'installation normale horizontale.



Tableau des adaptateurs d'inclinaison



pour toutes les tailles excepté Amamix 600 G<sup>46)</sup>



Adaptateur d'inclinaison 15° pour Amamix 600 G<sup>47)</sup>

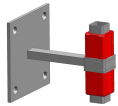


Adaptateur d'inclinaison 30° pour Amamix 600 G<sup>48)</sup>

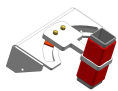
**Fixation à mi-hauteur**

Une fixation à mi-hauteur du tube de guidage est indispensable pour les profondeurs d'installation supérieures à 6 m. L'utilisation d'une fixation à mi-hauteur peut être utile dans le cas de profondeurs d'installation faibles en fonction de la géométrie du bassin et des conditions d'écoulement.

Tableau des fixations à mi-hauteur



pour tube de guidage 60 x 60 x 3 mm



pour tube de guidage 100 x 100 x 5 mm

<sup>46)</sup> L'angle d'inclinaison peut varier de +/- 40° en fonction de la taille du groupe.

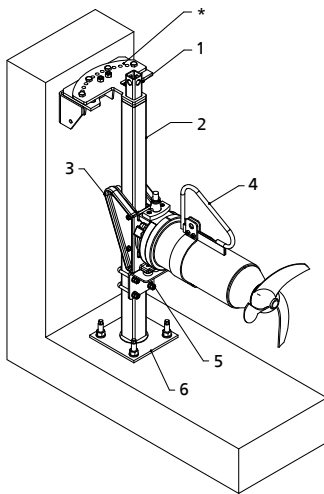
<sup>47)</sup> Seul un angle fixe de 15° est possible, la direction du flux (en haut ou en bas) doit être précisée à la commande.

<sup>48)</sup> Seul un angle fixe de 30° est possible, la direction du flux (en haut ou en bas) doit être précisée à la commande.

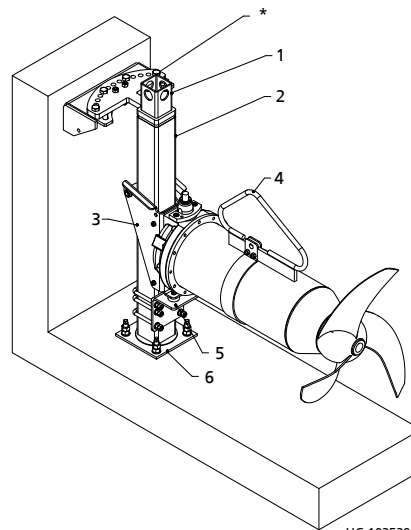
Pour la fixation à la paroi du bassin et au fond de bassin horizontal

Synoptique du programme

Mise en place avec kit d'accessoires 22 : fixation à la paroi du bassin et sur le fond horizontal du bassin



Amamix 200, 300, 400



Amamix 400, 600

*	Pivotant de 45° (par angles de 7,5°) sur la droite et sur la gauche autour de l'axe du tube de guidage	4	Étrier (en option)
1	Fixation supérieure	5	Cornière pour tube de guidage
2	Tube de guidage <sup>49)</sup>	6	Fixation inférieure
3	Griffe d'adaptation pour tube de guidage		

Tableau Kit d'accessoires standard 22 : fixation à la paroi du bassin et sur le fond horizontal du bassin

Désignation	Amamix								Matériau	N° article	[kg]
	200		300		400		600				
	G	C	G	C	G	C	G	C			
Fixation supérieure pour tube de guidage 60 x 60 x 3 mm, fournie avec 2 chevilles chimiques	X	X	X	X	X	X	-	-	1.4301	01306260	8,9
Fixation supérieure pour tube de guidage 60 x 60 x 3 mm, fournie avec 2 chevilles chimiques	X	X	X	X	X	X	-	-	1.4571	01306261	8,9
Fixation supérieure pour tube de guidage 100 x 100 x 5 mm, fournie avec 2 chevilles chimiques	-	-	-	-	X	X	X	X	1.4301	01313458	23,23
Fixation supérieure pour tube de guidage 100 x 100 x 5 mm, fournie avec 2 chevilles chimiques	-	-	-	-	X	X	X	X	1.4571	01313459	23,23
Tube de guidage	(⇒ page 65)										
Griffe d'adaptation pour tube de guidage 60 x 60 x 3 mm <sup>50)</sup>	X	-	X	-	-	-	-	-	EN-GJL-250	19203139	6,83
Griffe d'adaptation pour tube de guidage 60 x 60 x 3 mm <sup>51)</sup>	-	-	-	-	X	-	-	-	EN-GJL-250	01307155	10,5
Griffe d'adaptation pour tube de guidage 60 x 60 x 3 mm	-	X	-	X	-	-	-	-	1.4571	19202241	3,4
Griffe d'adaptation pour tube de guidage 60 x 60 x 3 mm	-	-	-	-	-	X	-	-	1.4571	01307156	7
Griffe d'adaptation pour tube de guidage 100 x 100 x 5 mm	-	-	-	-	-	-	X	-	EN-GJL-250	19556700	17
Griffe d'adaptation pour tube de guidage 100 x 100 x 5 mm <sup>52)</sup>	-	-	-	-	X	-	-	-	EN-GJL-250	19556701	13
Griffe d'adaptation pour tube de guidage 100 x 100 x 5 mm	-	-	-	-	-	X	-	-	1.4571	19202242	8,79
Cornière pour tube de guidage 60 x 60 x 3 mm	X	X	X	X	X	X	-	-	1.4301	01109104	1,5
Cornière pour tube de guidage 60 x 60 x 3 mm	X	X	X	X	X	X	-	-	1.4571	19202369	1,5
Cornière de fixation pour tube de guidage 100 x 100 x 5 mm	-	-	-	-	X	X	X	X	1.4301	01129810	3,5
Cornière de fixation pour tube de guidage 100 x 100 x 5 mm	-	-	-	-	X	X	X	X	1.4571	19202370	3,5

49) Non compris systématiquement dans la fourniture KSB

50) En option : griffe d'adaptation pour tube de guidage 60 x 60 x 3 mm en 1.4571 (19202241)

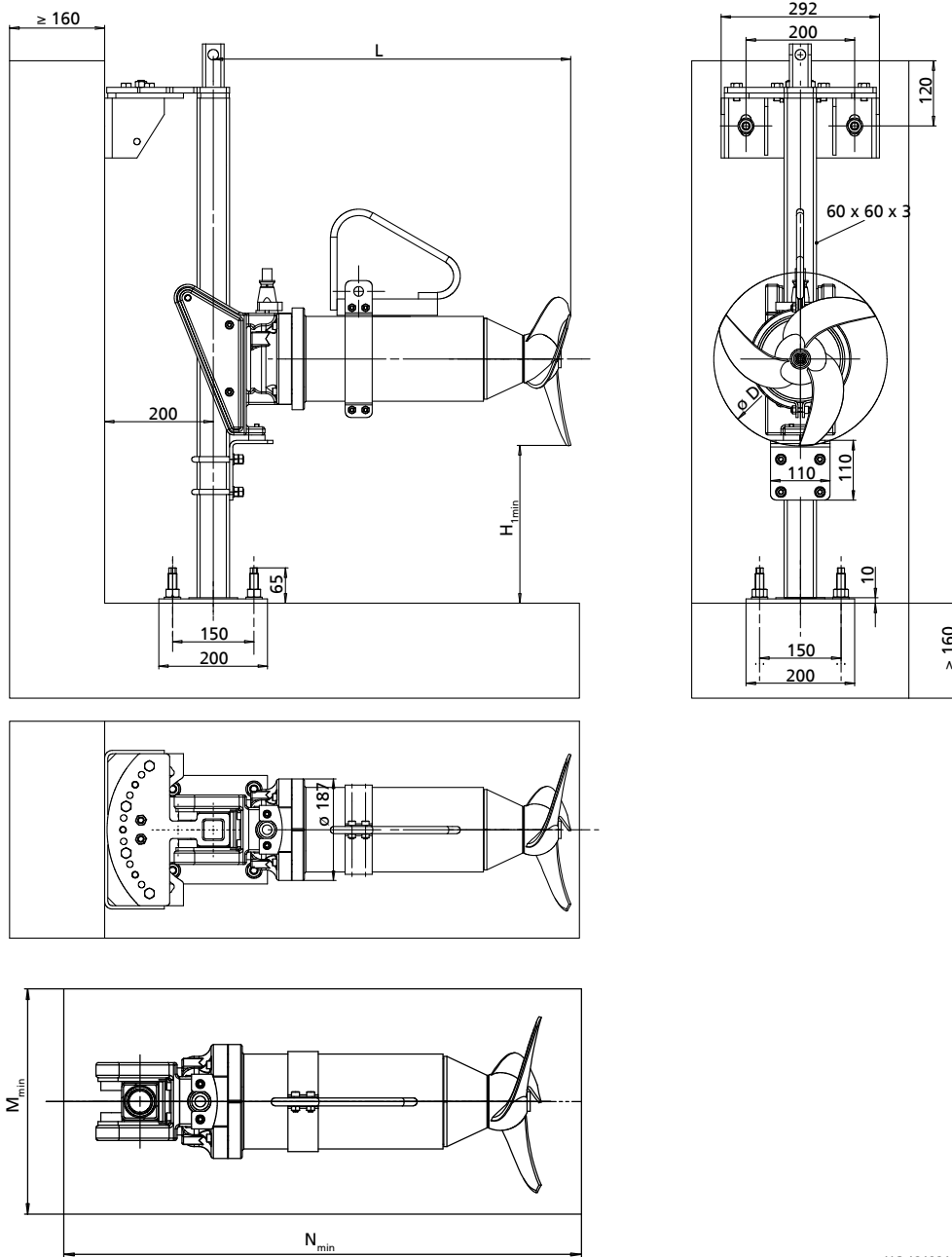
51) En option : griffe d'adaptation pour tube de guidage 60 x 60 x 3 mm en 1.4571 (01307156)

52) En option : griffe d'adaptation pour tube de guidage 100 x 100 x 5 mm en 1.4571 (19202242)

Désignation	Amamix								Matériau	N° article	[kg]
	200		300		400		600				
	G	C	G	C	G	C	G	C			
Fixation inférieure pour tube de guidage 60 x 60 x 3 mm, fournie avec 4 chevilles chimiques	X	X	X	X	X	X	-	-	1.4301	01129858	4,24
Fixation inférieure pour tube de guidage 60 x 60 x 3 mm, fournie avec 4 chevilles chimiques	X	X	X	X	X	X	-	-	1.4571	01129859	4,24
Fixation inférieure pour tube de guidage 100 x 100 x 5 mm, fournie avec 4 chevilles chimiques	-	-	-	-	X	X	X	X	1.4301	01118892	5,68
Fixation inférieure pour tube de guidage 100 x 100 x 5 mm, fournie avec 4 chevilles chimiques	-	-	-	-	X	X	X	X	1.4571	01118903	5,68

Mise en place kit d'accessoires 22 - Amamix 200 / 300 / 400 (sauf taille 4135)

Pour la fixation en haut à la paroi du bassin et en bas sur le fond horizontal du bassin, pivotant horizontalement et réglable en hauteur.



UG 1312313

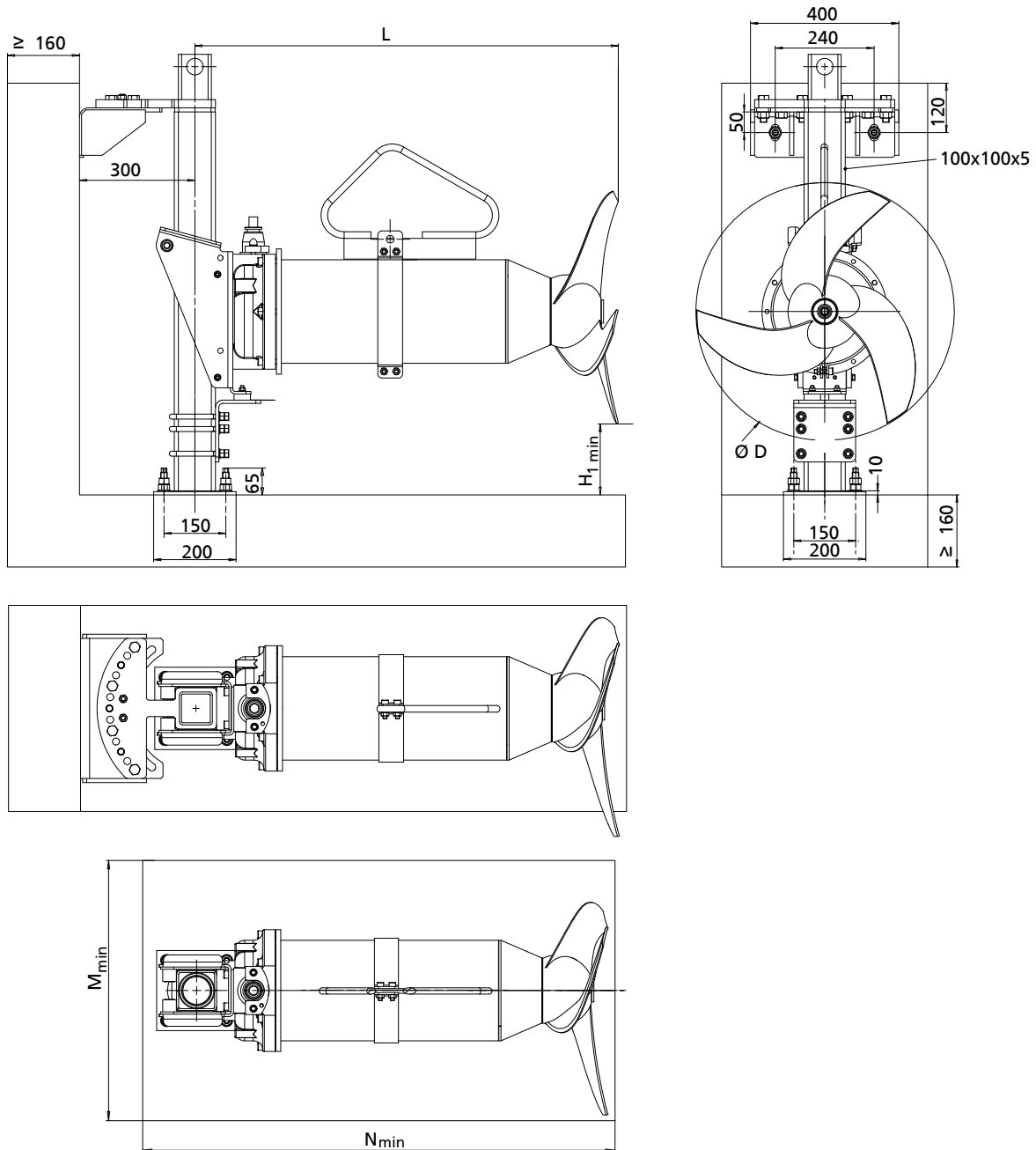
Mise en place kit d'accessoires 22 - Amamix 200 / 300 / 400 (sauf taille 4135)

Dimensions [mm]

Ø D	Matériau carcasse moteur	H <sub>1 min</sub>	L	M <sub>min</sub>	N <sub>min</sub>
200	G	120	524	275	780
200	C	120	520	275	780
300	G	150	659	375	910
300	C	150	655	375	910
400	G	200	844	460	1050
400	C	200	844	460	1050

Mise en place kit d'accessoires 22 - Amamix 400  
(seulement taille 4135) / 600

Pour la fixation en haut à la paroi du bassin et en bas sur le fond horizontal du bassin, pivotant horizontalement et réglable en hauteur.



Mise en place kit d'accessoires 22 - Amamix 400 (seulement taille 4135) / 600

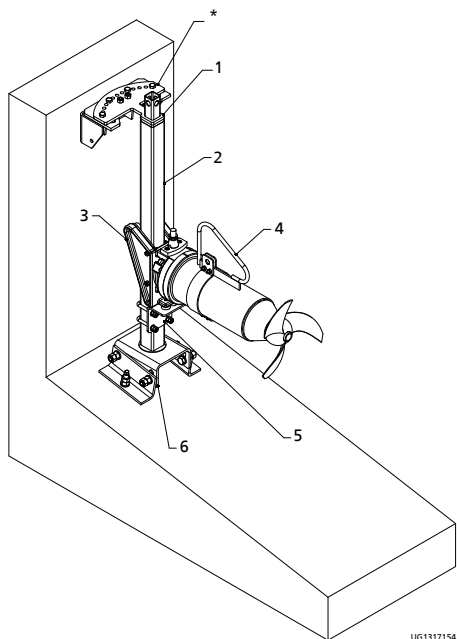
Dimensions [mm]

Ø D	Matériau carcasse moteur	H <sub>1 min</sub>	L <sub>max</sub>	M <sub>min</sub>	N <sub>min</sub>
400	G	205	783	460	1150
400	C	205	780	460	1150
600	G	315	949	700	1310
600	C	315	949	700	1390

Pour la fixation à la paroi du bassin et en bas sur le fond légèrement incliné du bassin (0,5° ... 10°)

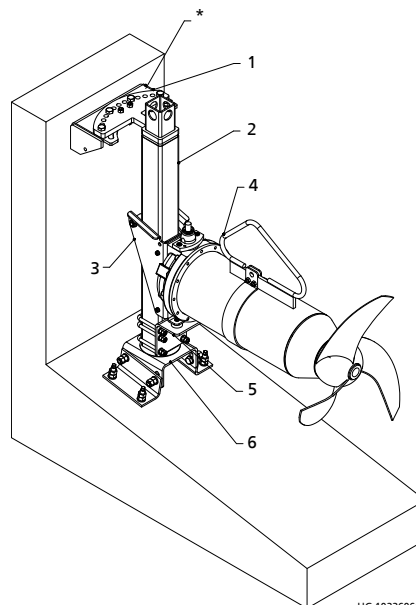
### Synoptique du programme

Mise en place avec kit d'accessoires 22 : fixation à la paroi du bassin et sur le fond légèrement incliné du bassin (0,5° ... 10°)



Amamix 200, 300, 400

UG1317154



Amamix 400, 600

UG 10336066

*	Pivotant de 45° (par angles de 7,5°) sur la droite et sur la gauche autour de l'axe du tube de guidage	4	Étrier (en option)
1	Fixation supérieure	5	Cornière pour tube de guidage
2	Tube de guidage <sup>53)</sup>	6	Fixation inférieure
3	Griffe d'adaptation pour tube de guidage		

Tableau Kit d'accessoires standard 22 : fixation à la paroi du bassin et sur le fond légèrement incliné du bassin (0,5° ... 10°)

Désignation	Amamix								Matériau	N° article	[kg]
	200		300		400		600				
	G	C	G	C	G	C	G	C			
Fixation supérieure pour tube de guidage 60 x 60 x 3 mm, fournie avec 2 chevilles chimiques	X	X	X	X	X	X	-	-	1.4301	01306260	8,9
Fixation supérieure pour tube de guidage 60 x 60 x 3 mm, fournie avec 2 chevilles chimiques	X	X	X	X	X	X	-	-	1.4571	01306261	8,9
Fixation supérieure pour tube de guidage 100 x 100 x 5 mm, fournie avec 2 chevilles chimiques	-	-	-	-	X	X	X	X	1.4301	01313458	23,23
Fixation supérieure pour tube de guidage 100 x 100 x 5 mm, fournie avec 2 chevilles chimiques	-	-	-	-	X	X	X	X	1.4571	01313459	23,23
Tube de guidage	(⇒ page 65)										
Griffe d'adaptation pour tube de guidage 60 x 60 x 3 mm <sup>54)</sup>	X	-	X	-	-	-	-	-	EN-GJL-250	19203139	6,83
Griffe d'adaptation pour tube de guidage 60 x 60 x 3 mm <sup>55)</sup>	-	-	-	-	X	-	-	-	EN-GJL-250	01307155	10,5
Griffe d'adaptation pour tube de guidage 60 x 60 x 3 mm	-	X	-	X	-	-	-	-	1.4571	19202241	3,4
Griffe d'adaptation pour tube de guidage 60 x 60 x 3 mm	-	-	-	-	-	-	X	-	1.4571	01307156	7
Griffe d'adaptation pour tube de guidage 100 x 100 x 5 mm <sup>56)</sup>	-	-	-	-	-	-	-	X	EN-GJL-250	19556700	17
Griffe d'adaptation pour tube de guidage 100 x 100 x 5 mm	-	-	-	-	X	-	-	-	EN-GJL-250	19556701	13
Griffe d'adaptation pour tube de guidage 100 x 100 x 5 mm	-	-	-	-	-	X	-	-	1.4571	19202242	8,79

53) Non compris systématiquement dans la fourniture KSB

54) En option : griffe d'adaptation pour tube de guidage 60 x 60 x 3 mm en 1.4571 (19202241)

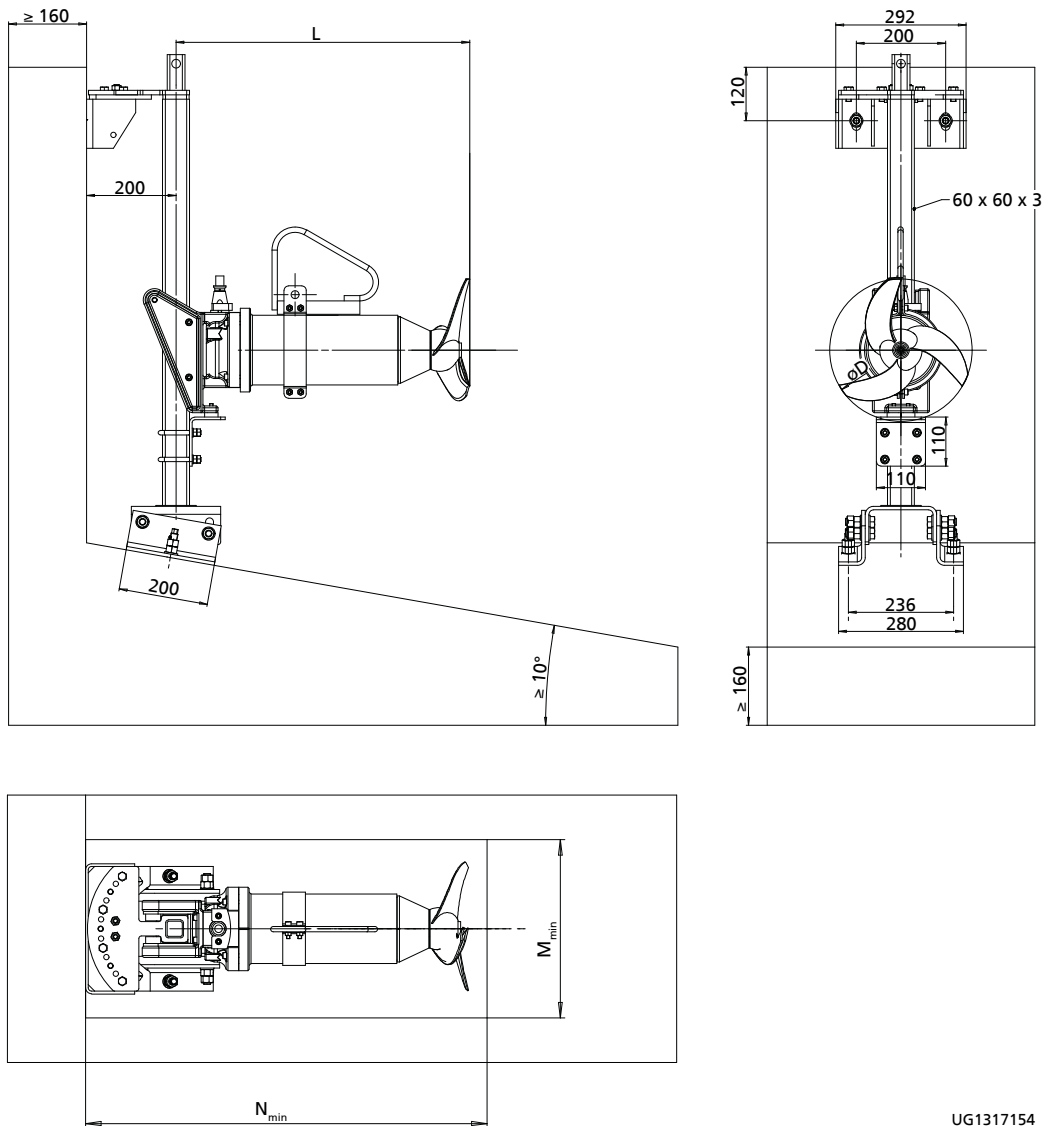
55) En option : griffe d'adaptation pour tube de guidage 60 x 60 x 3 mm en 1.4571 (01307156)

56) En option : griffe d'adaptation pour tube de guidage 100 x 100 x 5 mm en 1.4571 (19202242)

Désignation	Amamix								Matériau	N° article	[kg]
	200		300		400		600				
	G	C	G	C	G	C	G	C			
Cornière pour tube de guidage 60 x 60 x 3 mm	X	X	X	X	X	X	-	-	1.4301	01109104	1,5
Cornière pour tube de guidage 60 x 60 x 3 mm	X	X	X	X	X	X	-	-	1.4571	19202369	1,5
Cornière de fixation pour tube de guidage 100 x 100 x 5 mm	-	-	-	-	X	X	X	X	1.4301	01129810	3,5
Cornière de fixation pour tube de guidage 100 x 100 x 5 mm	-	-	-	-	X	X	X	X	1.4571	19202370	3,5
Fixation inférieure pour tube de guidage 60 x 60 x 3 mm, fournie avec 4 chevilles chimiques	X	X	X	X	X	X	-	-	1.4301	01129860	9,4
Fixation inférieure pour tube de guidage 60 x 60 x 3 mm, fournie avec 4 chevilles chimiques	X	X	X	X	X	X	-	-	1.4571	01129861	9,4
Fixation inférieure pour tube de guidage 100 x 100 x 5 mm, fournie avec 4 chevilles chimiques	-	-	-	-	X	X	X	X	1.4301	01118906	11,92
Fixation inférieure pour tube de guidage 100 x 100 x 5 mm, fournie avec 4 chevilles chimiques	-	-	-	-	X	X	X	X	1.4571	01118907	11,92

Mise en place kit d'accessoires 22 - Amamix 200 / 300 / 400

Pour la fixation en haut à la paroi du bassin et en bas sur le fond légèrement incliné du bassin (0,5° - 10°), pivotant horizontalement et réglable en hauteur.



UG1317154

Mise en place kit d'accessoires 22 - Amamix 200, 300, 400

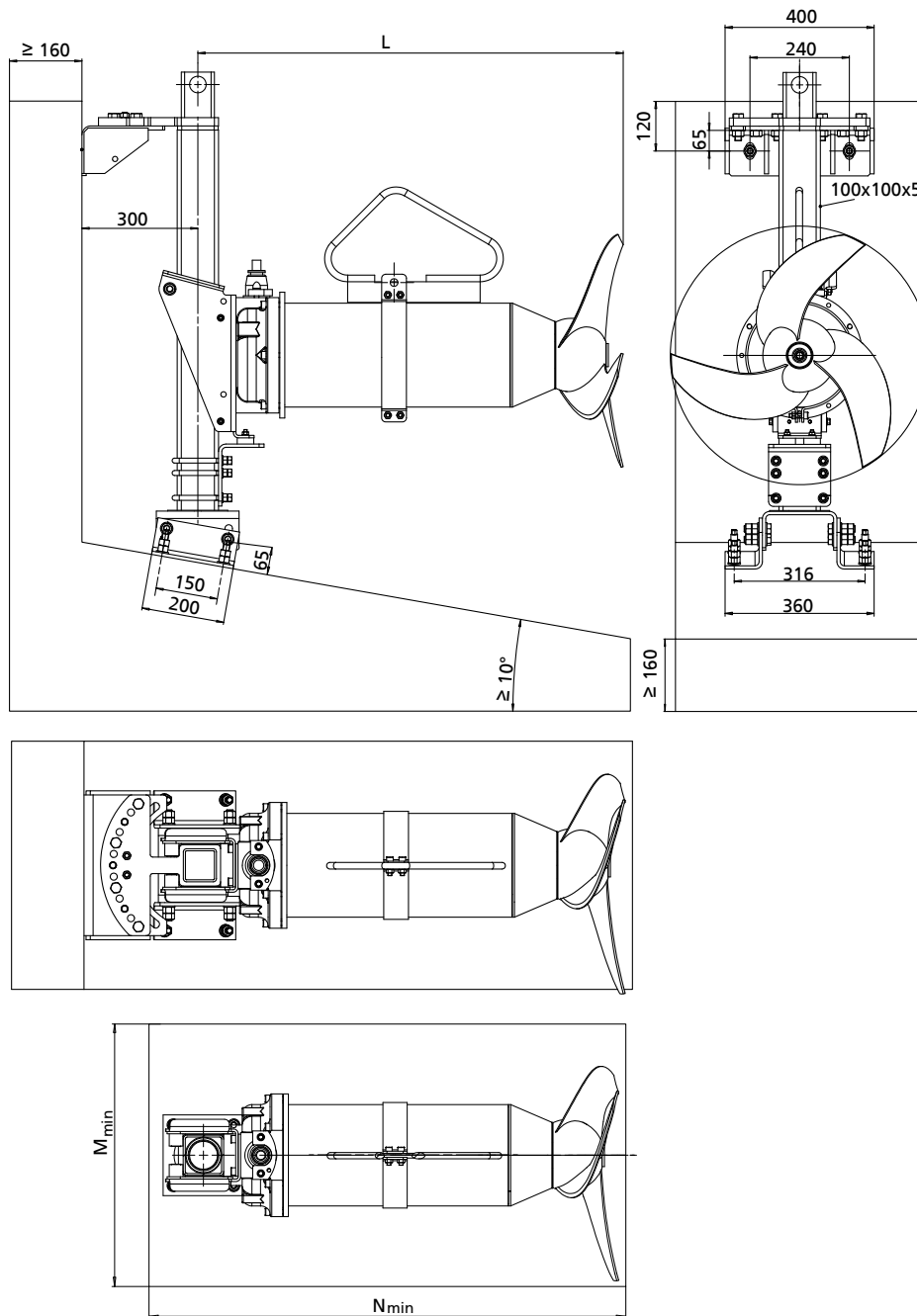
Dimensions [mm]

Ø D	Matériau carcasse moteur	L	M <sub>min</sub>	N <sub>min</sub>
200	G	524	275	780
200	C	520	275	780
300	G	659	375	910
300	C	655	375	910
400	G	844	460	1050
400	C	844	460	1050



Mise en place kit d'accessoires 22 - Amamix 400  
(seulement taille 4135) / 600

Pour la fixation en haut à la paroi du bassin et en bas sur le fond légèrement incliné du bassin (0,5° - 10°), pivotant horizontalement et réglable en hauteur.



Mise en place kit d'accessoires 22 - Amamix 400 (seulement taille 4135) / 600

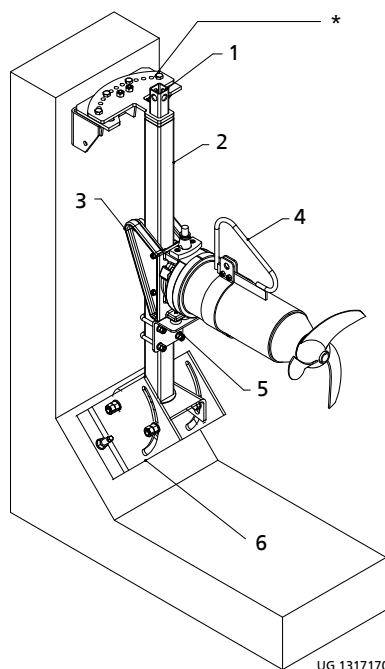
Dimensions [mm]

Ø D	Matériau carcasse moteur	L	M <sub>min</sub>	N <sub>min</sub>
400	G	783	460	1150
400	C	780	460	1150
600	G	949	700	1310
600	C	949	700	1390

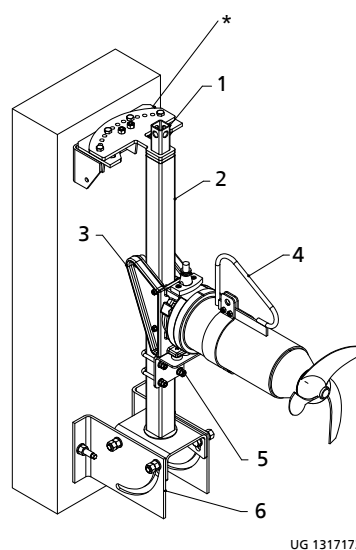
Pour la fixation à la paroi du bassin et en bas à la paroi du bassin ou sur le fond incliné du bassin (10° ... 90°), pivotant horizontalement et réglable en hauteur

### Synoptique du programme

Mise en place avec kit d'accessoires 22 : fixation à la paroi du bassin et en bas à la paroi du bassin ou sur le fond incliné du bassin (10° ... 90°)



Exemple d'installation : montage sur fond incliné du bassin (10° ... 90°)



Exemple d'installation : montage à la paroi du bassin

*	Pivotant de 45° (par angles de 7,5°) sur la droite et sur la gauche autour de l'axe du tube de guidage	4	Étrier (en option)
1	Fixation supérieure	5	Cornière pour tube de guidage
2	Tube de guidage <sup>57)</sup>	6	Fixation inférieure
3	Griffe d'adaptation pour tube de guidage		

Tableau Kit d'accessoires standard 22 : fixation à la paroi du bassin et en bas à la paroi du bassin ou sur le fond incliné du bassin (10° ... 90°)

Désignation	Amamix								Matériau	N° article	[kg]
	200		300		400		600				
	G	C	G	C	G	C	G	C			
Fixation supérieure pour tube de guidage 60 x 60 x 3 mm, fournie avec 2 chevilles chimiques	X	X	X	X	X	X	-	-	1.4301	01306260	8,9
Fixation supérieure pour tube de guidage 60 x 60 x 3 mm, fournie avec 2 chevilles chimiques	X	X	X	X	X	X	-	-	1.4571	01306261	8,9
Fixation supérieure pour tube de guidage 100 x 100 x 5 mm, fournie avec 2 chevilles chimiques	-	-	-	-	X	X	X	X	1.4301	01313458	23,23
Fixation supérieure pour tube de guidage 100 x 100 x 5 mm, fournie avec 2 chevilles chimiques	-	-	-	-	X	X	X	X	1.4571	01313459	23,23
Tube de guidage	(⇒ page 65)										
Griffe d'adaptation pour tube de guidage 60 x 60 x 3 mm <sup>58)</sup>	X	-	X	-	-	-	-	-	EN-GJL-250	19203139	6,83
Griffe d'adaptation pour tube de guidage 60 x 60 x 3 mm <sup>59)</sup>	-	-	-	-	X	-	-	-	EN-GJL-250	01307155	10,5
Griffe d'adaptation pour tube de guidage 60 x 60 x 3 mm	-	X	-	X	-	-	-	-	1.4571	19202241	3,4
Griffe d'adaptation pour tube de guidage 60 x 60 x 3 mm	-	-	-	-	-	X	-	-	1.4571	01307156	7

57) Tube de guidage 60 x 60 x 3 mm pour Amamix 200/300/400 (non compris systématiquement dans la fourniture KSB)

58) En option : griffe d'adaptation pour tube de guidage 60 x 60 x 3 mm en 1.4571 (19202241)

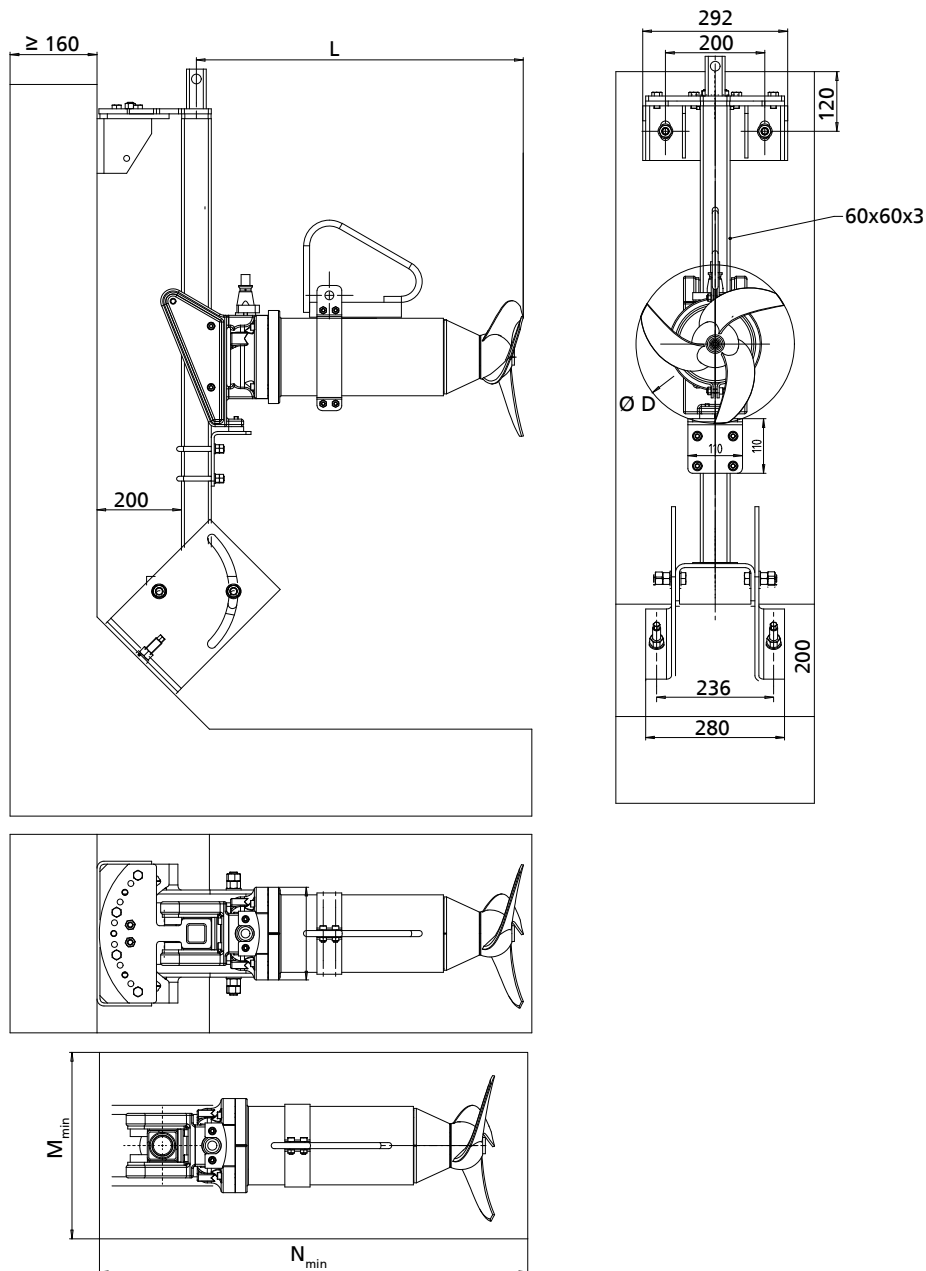
59) En option : griffe d'adaptation pour tube de guidage 60 x 60 x 3 mm en 1.4571 (01307156)

Désignation	Amamix								Matériau	N° article	[kg]
	200		300		400		600				
	G	C	G	C	G	C	G	C			
Griffe d'adaptation pour tube de guidage 100 x 100 x 5 mm	-	-	-	-	-	-	X	-	EN-GJL-250	19556700	17
Griffe d'adaptation pour tube de guidage 100 x 100 x 5 mm <sup>60)</sup>	-	-	-	-	X	-	-	-	EN-GJL-250	19556701	13
Griffe d'adaptation pour tube de guidage 100 x 100 x 5 mm	-	-	-	-	-	X	-	-	1.4571	19202242	8,79
Cornière pour tube de guidage 60 x 60 x 3 mm	X	X	X	X	X	X	-	-	1.4301	01109104	1,5
Cornière pour tube de guidage 60 x 60 x 3 mm	X	X	X	X	X	X	-	-	1.4571	19202369	1,5
Cornière de fixation pour tube de guidage 100 x 100 x 5 mm	-	-	-	-	X	X	X	X	1.4301	01129810	3,5
Cornière de fixation pour tube de guidage 100 x 100 x 5 mm	-	-	-	-	X	X	X	X	1.4571	19202370	3,5
Fixation inférieure pour tube de guidage 60 x 60 x 3 mm, fournie avec 4 chevilles chimiques	X	X	X	X	X	X	-	-	1.4301	01129731	13,27
Fixation inférieure pour tube de guidage 60 x 60 x 3 mm, fournie avec 4 chevilles chimiques	X	X	X	X	X	X	-	-	1.4571	01129732	13,27
Fixation inférieure pour tube de guidage 100 x 100 x 5 mm, fournie avec 4 chevilles chimiques	-	-	-	-	X	X	X	X	1.4301	01314360	26,52
Fixation inférieure pour tube de guidage 100 x 100 x 5 mm, fournie avec 4 chevilles chimiques	-	-	-	-	X	X	X	X	1.4571	01314362	26,52

<sup>60)</sup> En option : griffe d'adaptation pour tube de guidage 100 x 100 x 5 mm en 1.4571 (19202242)

Mise en place kit d'accessoires 22 - Amamix 200 / 300 / 400 (sauf taille 4135)

Pour la fixation en haut à la paroi du bassin et en bas à la paroi du bassin ou sur le fond incliné du bassin (10° - 90°), pivotant horizontalement et réglable en hauteur.



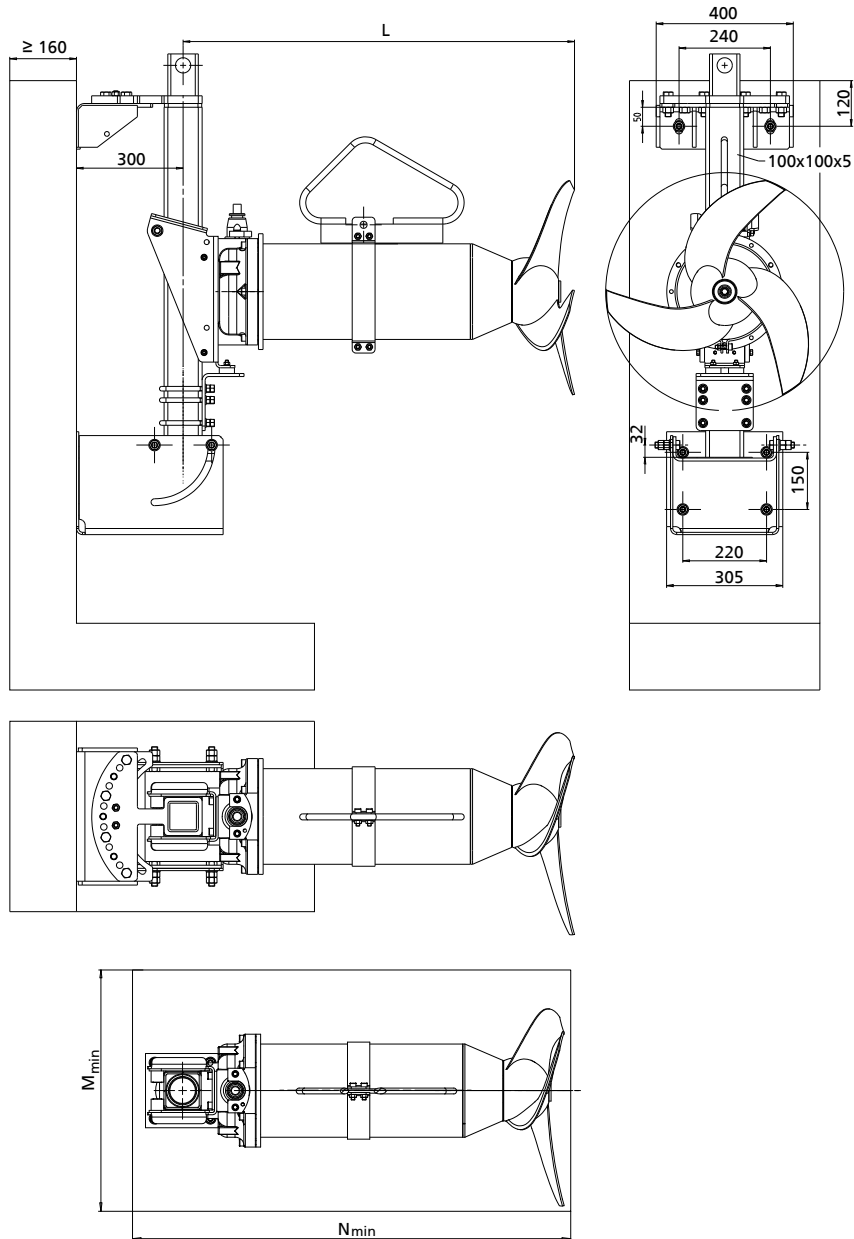
Mise en place kit d'accessoires 22 - Amamix 200 / 300 / 400 (sauf taille 4135)

Dimensions [mm]

Ø D	Matériau carcasse moteur	L	M <sub>min</sub>	N <sub>min</sub>
200	G	524	275	780
200	C	520	275	780
300	G	659	375	910
300	C	655	375	910
400	G	844	460	1050
400	C	844	460	1050

Mise en place kit d'accessoires 22 - Amamix 400  
(seulement taille 4135) / 600

Pour la fixation en haut à la paroi du bassin et en bas à la paroi du bassin ou sur le fond incliné du bassin (10° - 90°), pivotant horizontalement et réglable en hauteur.



Mise en place kit d'accessoires 22 - Amamix 400 (seulement taille 4135) / 600

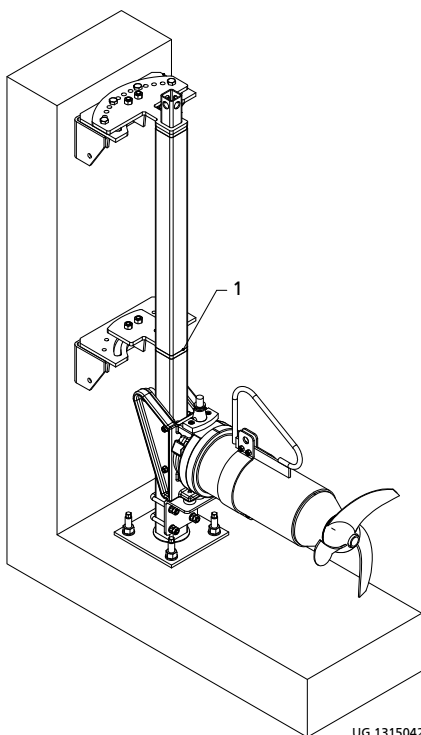
Dimensions [mm]

Ø D	Matériau carcasse moteur	L	M <sub>min</sub>	N <sub>min</sub>
400	G	783	460	1150
400	C	780	460	1150
600	G	949	700	1310
600	C	949	700	1390

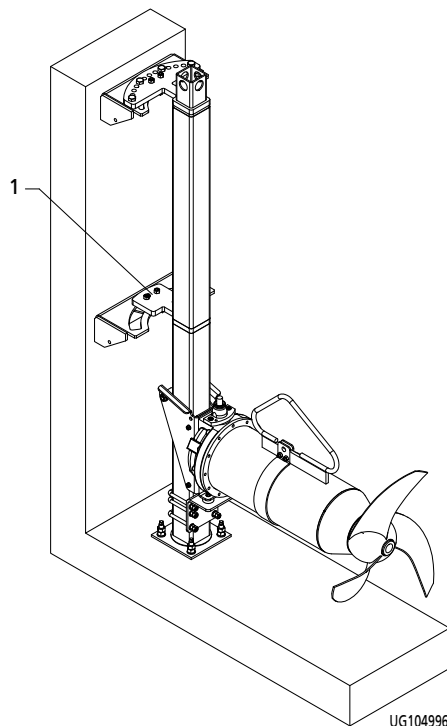
**Fixation à mi-hauteur pour tube de guidage 60 x 60 x 3 mm ou 100 x 100 x 5 mm en cas de profondeurs d'installation supérieures**

**Synoptique du programme**

Mise en place avec kit d'accessoires 22 : fixation à mi-hauteur montée pour tube de guidage



Amamix 200, 300, 400 avec tube de guidage 60 x 60 x 3 mm



Amamix 400, 600 avec tube de guidage 100 x 100 x 5 mm

**1 Fixation à mi-hauteur**

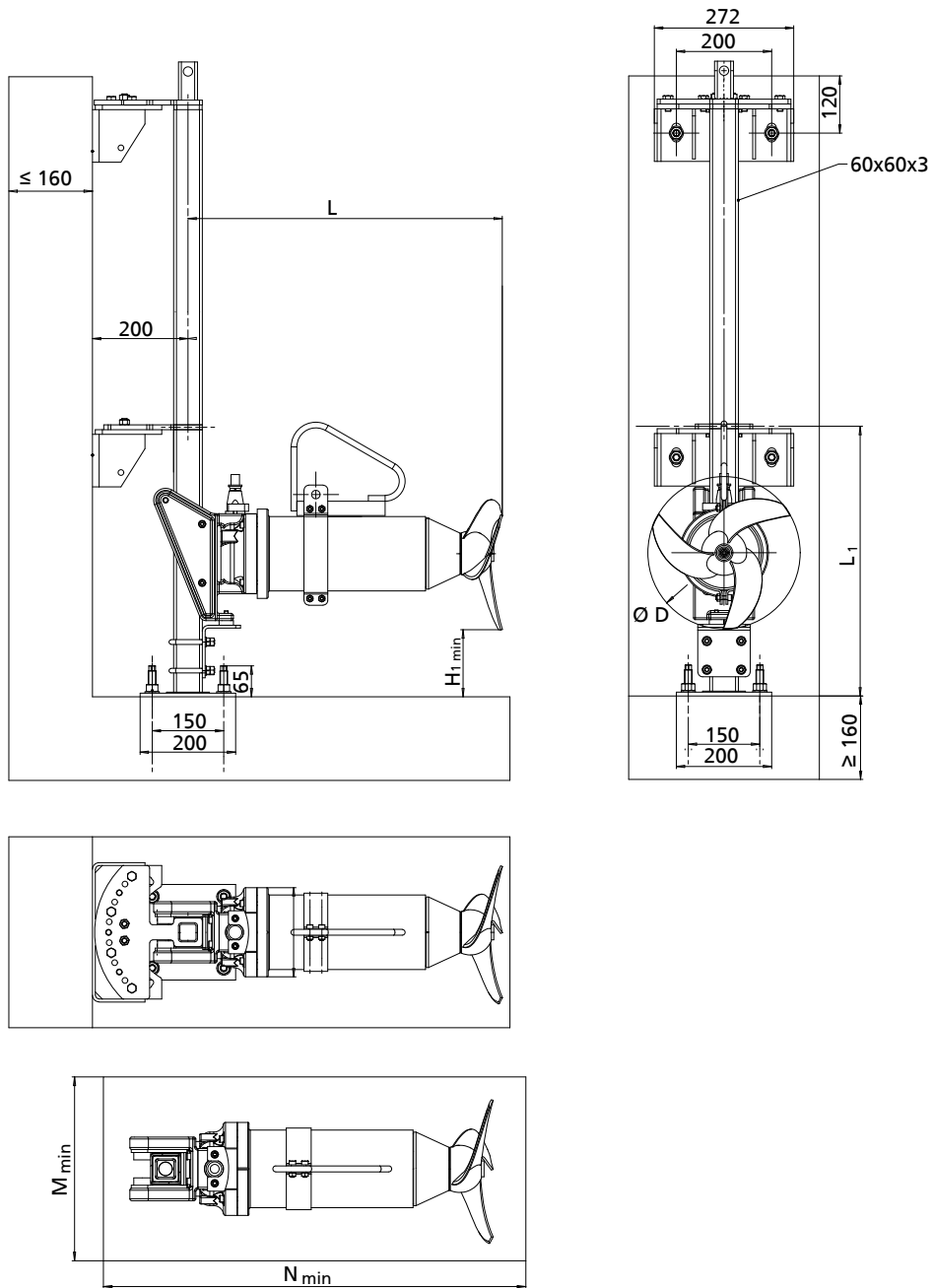
Une fixation à mi-hauteur du tube de guidage à la paroi du bassin est nécessaire pour les profondeurs d'installation supérieures à 6 m. Pour les profondeurs d'installation jusqu'à 6 m, cette fixation à mi-hauteur n'est pas indispensable. Elle doit être néanmoins prévue si des forces accrues, générées par la direction du flux réglée et des réflexions de la paroi, agissent sur le tube de guidage et les fixations supérieure et inférieure.

Tableau Kit d'accessoires standard 22 : fixation à mi-hauteur

Désignation	Amamix								Matériau	N° article	[kg]
	200		300		400		600				
	G	C	G	C	G	C	G	C			
Fixation à mi-hauteur pour tube de guidage 60 x 60 x 3 mm, fournie avec 2 chevilles chimiques	X	X	X	X	X	X	-	-	1.4301	01306324	7,7
Fixation à mi-hauteur pour tube de guidage 60 x 60 x 3 mm, fournie avec 2 chevilles chimiques	X	X	X	X	X	X	-	-	1.4571	01306325	7,7
Fixation à mi-hauteur pour tube de guidage 100 x 100 x 5 mm, fournie avec 2 chevilles chimiques	-	-	-	-	X	X	X	X	1.4301	01313462	19,26
Fixation à mi-hauteur pour tube de guidage 100 x 100 x 5 mm, fournie avec 2 chevilles chimiques	-	-	-	-	X	X	X	X	1.4571	01313463	19,26

Mise en place kit d'accessoires 22 - Amamix 200 / 300 / 400 (sauf taille 4135)

Fixation à mi-hauteur pour tube de guidage 60 x 60 x 3 en cas de profondeur d'installation importante.



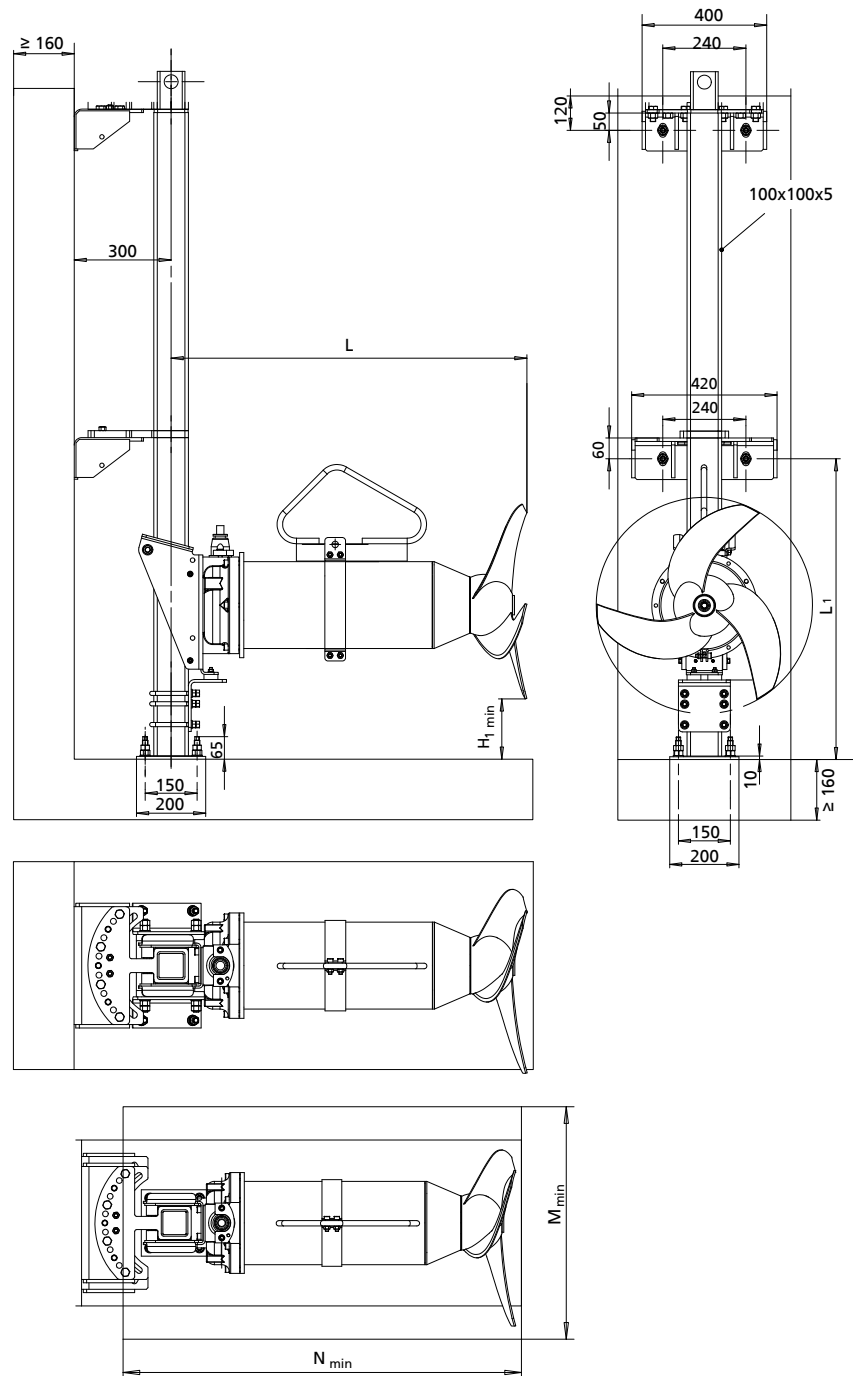
Mise en place kit d'accessoires 22 - Amamix 200 / 300 / 400 (sauf taille 4135)

Dimensions [mm]

Ø D	Matériau carcasse moteur	H <sub>1 min</sub>	L	M <sub>min</sub>	N <sub>min</sub>
200	G	120	524	275	780
200	C	120	520	275	780
300	G	150	659	375	910
300	C	150	655	375	910
400	G	200	844	460	1050
400	C	200	844	460	1050

Mise en place kit d'accessoires 22 - Amamix 400  
(seulement taille 4135) / 600

Fixation à mi-hauteur pour tube de guidage 100 x 100 x 5 en cas de profondeur d'installation importante



Mise en place kit d'accessoires 22 - Amamix 400 (seulement taille 4135) / 600

Dimensions [mm]

Ø D	Matériau carcasse moteur	H <sub>1 min</sub>	L <sub>max</sub>	M <sub>min</sub>	N <sub>min</sub>
400	G	205	783	460	1150
400	C	205	780	460	1150
600	G	315	949	700	1310
600	C	315	949	700	1390



## Adaptateur d'inclinaison

### Généralités

La griffe d'adaptation ne permet pas de réaliser une inclinaison du mélangeur submersible par rapport à l'axe du tube de guidage.

Un adaptateur d'inclinaison doit être prévu pour l'inclinaison du mélangeur submersible vers le haut ou vers le bas. Cet adaptateur d'inclinaison, monté entre le fond de carcasse moteur et la griffe d'adaptation, permet de réaliser l'inclinaison souhaitée (de 40° vers le haut ou vers le bas) de l'axe du mélangeur submersible de 10° en 10°.

#### Exceptions :

Amamix 200 C/G - inclinaison max. 10° vers le bas<sup>61)</sup>

Amamix 600 C - inclinaison max. 30° vers le haut ou vers le bas

Amamix 600 G - inclinaison max. 15° ou 30° vers le haut ou vers le bas<sup>62)</sup>

L'Amamix 200 ne permet qu'une inclinaison jusqu'à 10° max. vers le bas.

Si la carcasse du moteur est en acier inoxydable, l'adaptateur d'inclinaison peut être monté sans problème sur la griffe d'adaptation (en 1.4571). Si la carcasse du moteur est en fonte grise, le montage de l'adaptateur d'inclinaison sur la griffe d'adaptation (en EN-GJL-250) est impossible pour Amamix 200/300/400. Utiliser dans ces cas les griffes d'adaptation suivantes (en 1.4571) :

Désignation	Amamix						Matériau	N° article	[kg]
	200		300		400 <sup>63)</sup>				
	G	C	G	C	G	C			
Griffe d'adaptation pour tube de guidage 60 x 60 x 3 mm	X	-	X	-	-	-	1.4571	19202241	3,4
Griffe d'adaptation pour tube de guidage 60 x 60 x 3 mm	-	-	-	-	X	-	1.4571	01307156	7
Griffe d'adaptation pour tube de guidage 100 x 100 x 5 mm	-	-	-	-	-	X	1.4571	19202242	8,79

Lorsque le mélangeur submersible est incliné vers le bas, il est possible que le collier support ne puisse être suffisamment déplacé vers le fond de carcasse moteur pour assurer la descente et la remontée sans problème (griffe d'adaptation inclinée d'environ 5° par rapport au tube de guidage). Dans ce cas, monter en plus la poignée illustrée (comprise dans le kit adaptateur d'inclinaison) qui offre un point d'accrochage adéquat. Le point d'accrochage est déterminé par le trou indiqué.

Le câble d'alimentation est fixé par l'intermédiaire de la gaine de protection et des colliers compris dans la fourniture et protégé ainsi des dommages par frottement.

### Choix du trou d'accrochage sur la poignée en cas d'inclinaison vers le bas

1. p. ex. : mélangeur submersible V222. / 1 4 UDG
2. V2... / 1 4 ... : voir colonne « Angle 20° »
3. voir colonne « Tu » : 2. L\*

**Une poignée est nécessaire. Le point d'accrochage est le deuxième trou en partant de la gauche.**

<sup>61)</sup> L'Amamix 200 ne permet qu'une inclinaison jusqu'à 10°, car la carcasse du moteur est relativement courte et que, de ce fait, la poignée ne peut pas être positionnée de manière optimale. Pour les angles d'inclinaison de 20°/30°/40°, une version spéciale de la poignée (sur demande) est nécessaire.

<sup>62)</sup> Préciser impérativement la direction d'inclinaison à la commande (inclinaison vers le haut ou vers le bas).

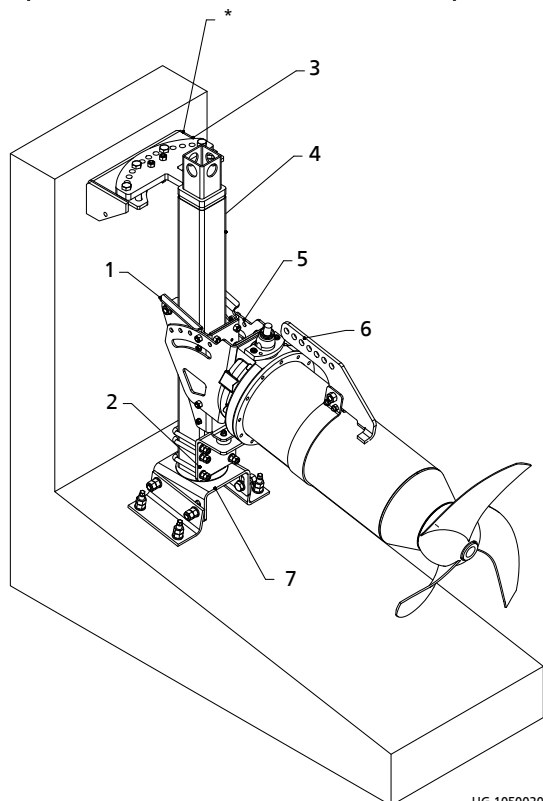
<sup>63)</sup> Sauf taille 4135

Synoptique du programme

Amamix 200, 300, 400 (matériau de la carcasse moteur : fonte grise, acier inox)

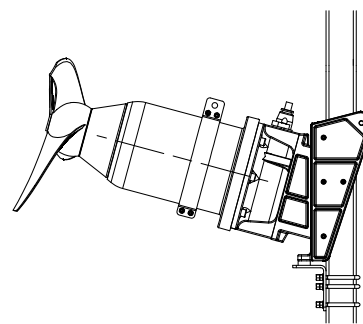
Amamix 600 (matériau de la carcasse moteur : acier inox)

Amamix 600 (matériau de la carcasse moteur : fonte grise)



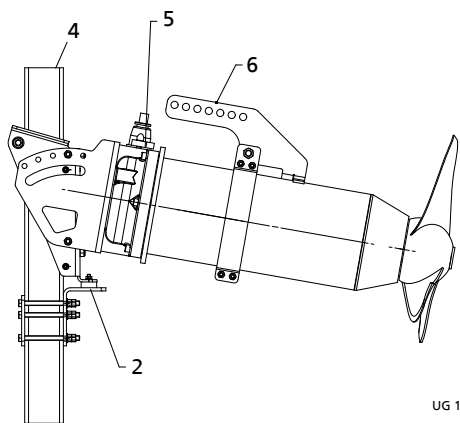
UG 1050020

Montage sur le fond légèrement incliné du bassin (inclinaison entre 0,5° et 10°) avec adaptateur d'inclinaison monté entre la griffe d'adaptation et le fond de carcasse moteur (inclinaison vers le bas)

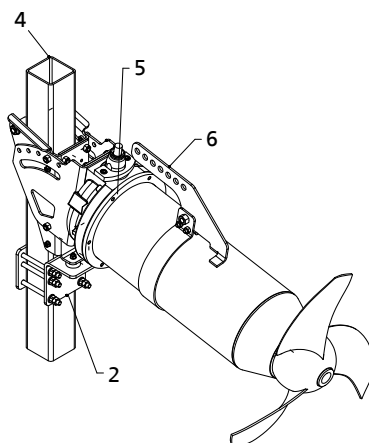


UG 1126952

Exemple de montage : inclinaison de 15° vers le haut



UG 1058974



Vue de côté / vue isométrique

*	Pivotant de 45° vers la droite et vers la gauche (par angles de 7,5°) autour de l'axe du tube de guidage	4	Tube de guidage
1	Fixation	5	Adaptateur d'inclinaison
2	Cornière	6	Poignée <sup>64)</sup>
3	Fixation supérieure	7	Fixation inférieure du tube de guidage

64) La poignée est nécessaire uniquement en cas d'inclinaison vers le bas.

Tableau des adaptateurs d'inclinaison

Désignation	Amamix								Matériau	N° article	[kg]
	200		300		400		600				
	G	C	G	C	G	C	G	C			
Adaptateur d'inclinaison	X	X	X	X	X	X	-	-	1.4571	19554654	4
	-	-	-	-	X <sup>65)</sup>	X <sup>65)</sup>	-	X <sup>66)</sup>	1.4571	19554656	9
	-	-	-	-	-	-	-	X <sup>67)</sup>	1.4571	19554655	9
	-	-	-	-	-	-	X <sup>68)</sup>	-	EN-GJL-250	01137874	12,64
	-	-	-	-	-	-	X <sup>69)</sup>	-	EN-GJL-250	01137876	20,35

65) Uniquement hélice 4135

66) Uniquement avec moteur 4 12

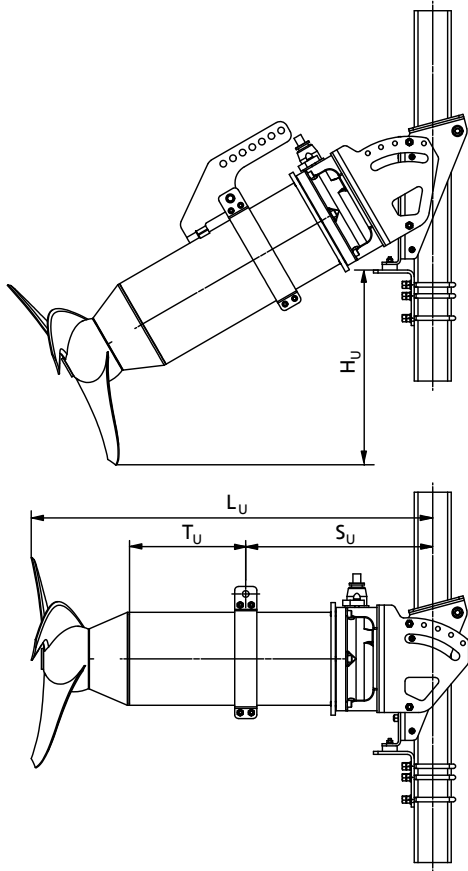
67) Uniquement avec moteur 8 12

68) 15°

69) 30°

### Installation avec adaptateur d'inclinaison vers le bas

pour kit d'accessoires 22 - Amamix 200 - 600



Inclinaison vers le bas

Inclinaison vers le bas 0°, 10°, 20°, 30°, 40°

Taille	Angle = 0°				Angle = 10°				Angle = 20°				Angle = 30°				Angle = 40°				
	H <sub>U</sub>	L <sub>U</sub>	S <sub>U</sub>	T <sub>U</sub>	H <sub>U</sub>	L <sub>U</sub>	S <sub>U</sub>	T <sub>U</sub>	H <sub>U</sub>	L <sub>U</sub>	S <sub>U</sub>	T <sub>U</sub>	H <sub>U</sub>	L <sub>U</sub>	S <sub>U</sub>	T <sub>U</sub>	H <sub>U</sub>	L <sub>U</sub>	S <sub>U</sub>	T <sub>U</sub>	
	[mm]																				
V2... / 1 4...	< 0	560	225	265	30	585	240	1.L	70)	70)	70)	70)	70)	70)	70)	70)	70)	70)	70)	70)	70)
V2... / 2 4...	< 0	560	230	260	30	585	585	1.L	70)	70)	70)	70)	70)	70)	70)	70)	70)	70)	70)	70)	70)
C2... / 1 4...	< 0	560	230	230	40	585	250	245	70)	70)	70)	70)	70)	70)	70)	70)	70)	70)	70)	70)	70)
C2... / 2 4...	< 0	560	235	225	40	585	250	245	70)	70)	70)	70)	70)	70)	70)	70)	70)	70)	70)	70)	70)
C29... / 0 6...	13	709	275	255	150	744	285	280	245	759	285	305	335	754	285	2.L	415	729	270	4.L	
C32... / 2 6...	13	709	275	255	150	744	285	280	245	759	285	305	335	754	285	2.L	415	729	270	4.L	
C37... / 3 8...	25	858	340	310	165	898	345	340	275	918	355	1.L	380	913	340	3.L	470	883	330	5.L	
C41... / 4 8...	25	858	340	310	165	898	345	340	275	918	355	1.L	380	913	340	3.L	470	883	330	5.L	
C57... / 4 12...	100	1004	400	290	305	1074	415	325	430	1114	420	360	540	1129	420	390	71)	71)	71)	71)	
C63... / 8 12...	100	1129	460	350	325	1194	475	385	470	1229	475	420	600	1234	470	455	71)	71)	71)	71)	

Inclinaison vers le bas 0°, 15°, 30°

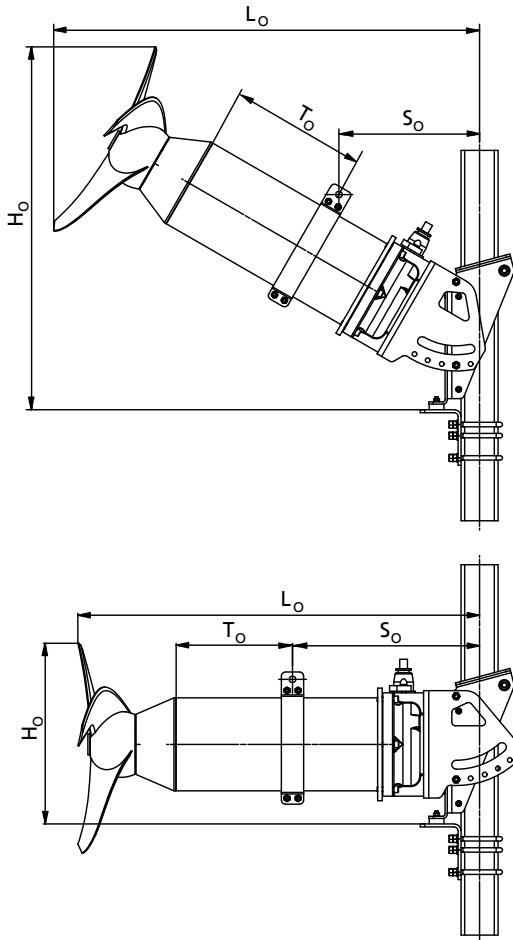
Taille	Angle = 0°				Angle = 15°				Angle = 30°				
	H <sub>U</sub>	L <sub>U</sub>	S <sub>U</sub>	T <sub>U</sub>	H <sub>U</sub>	L <sub>U</sub>	S <sub>U</sub>	T <sub>U</sub>	H <sub>U</sub>	L <sub>U</sub>	S <sub>U</sub>	T <sub>U</sub>	
	[mm]												
C57.../C63...	/ 6 12...	85	946	393	280	350	950	700	300	486	1048	579	320
	/ 10 12...	85	946	393	280	350	950	700	300	486	1048	579	320

70) Sur demande

71) Angle d'inclinaison max. autorisé 30°

### Installation avec adaptateur d'inclinaison vers le haut

pour kit d'accessoires 22 - Amamix 200 - 600



Inclinaison vers le haut

Inclinaison vers le haut 0°, 10°, 20°, 30°, 40°

Taille		Angle = 0°				Angle = 10°				Angle = 20°				Angle = 30°				Angle = 40°			
		H <sub>0</sub>	L <sub>0</sub>	S <sub>0</sub>	T <sub>0</sub>	H <sub>0</sub>	L <sub>0</sub>	S <sub>0</sub>	T <sub>0</sub>	H <sub>0</sub>	L <sub>0</sub>	S <sub>0</sub>	T <sub>0</sub>	H <sub>0</sub>	L <sub>0</sub>	S <sub>0</sub>	T <sub>0</sub>	H <sub>0</sub>	L <sub>0</sub>	S <sub>0</sub>	T <sub>0</sub>
		[mm]																			
V2...	/ 1 4...	260	560	225	265	350	585	240	245	440	595	250	220	520	585	255	190	595	560	260	150
V2...	/ 2 4...	260	560	230	260	350	585	245	240	440	595	255	215	520	585	260	185	595	560	260	150
C2...	/ 1 4...	270	560	230	230	360	585	250	210	450	595	255	190	530	590	260	165	600	565	260	135
C2...	/ 2 4...	270	560	235	225	360	585	255	205	450	595	260	185	530	590	265	160	600	565	260	130
C29.../	/ 0 6...	313	709	275	255	470	744	295	230	570	759	315	200	655	754	315	170	735	729	305	140
C32.../	/ 2 6...	313	709	275	255	470	744	295	230	570	759	315	200	655	754	315	170	735	729	305	140
C37.../	/ 3 8...	385	858	340	310	630	898	360	285	740	918	380	250	845	913	290	210	935	883	390	160
C41...	/ 4 8...	385	858	340	310	630	898	360	285	740	918	380	250	845	913	290	210	935	883	390	160
C57.../	/ 4 12...	530	1004	400	290	765	1074	425	260	890	1114	440	225	1000	1129	445	185	72)	72)	72)	72)
C63...	/ 8 12...	530	1129	460	350	785	1194	485	320	930	1229	500	280	1060	1234	505	235	72)	72)	72)	72)

Inclinaison vers le haut 0°, 15°, 30°

Taille		Angle = 0°				Angle = 15°				Angle = 30°			
		H <sub>0</sub>	L <sub>0</sub>	S <sub>0</sub>	T <sub>0</sub>	H <sub>0</sub>	L <sub>0</sub>	S <sub>0</sub>	T <sub>0</sub>	H <sub>0</sub>	L <sub>0</sub>	S <sub>0</sub>	T <sub>0</sub>
		[mm]											
C57.../C63...	/ 6 12...	545	946	393	280	800	1079	400	250	1050	1116	360	230
	/ 10 12...	545	946	393	280	800	1079	400	250	1050	1116	360	230

72) Angle d'inclinaison max. autorisé 30°

### Options : Amamix 200, 300 avec griffe d'adaptation pour tube de guidage 100 x 100 x 5 mm

Les mélangeurs Amamix 200 et 300 avec kit d'accessoires 22 sont dimensionnés en standard pour le tube de guidage 60 x 60 x 3 mm (nouvelles installations). Toutefois, si un tube de guidage 100 x 100 x 5 mm est expressément demandé ou déjà existant (en cas de groupes de remplacement KSB, par exemple), les Amamix 200 et 300 peuvent être équipés de la griffe d'adaptation suivante au lieu de la griffe standard :

Tableau des griffes d'adaptation pour Amamix 200 et 300 avec tube de guidage 100 x 100 x 5 mm

Désignation	Amamix				Matériau	N° article	[kg]
	200		300				
	G	C	G	C			
Griffe d'adaptation pour tube de guidage 100 x 100 x 5 mm	X	-	X	-	EN-GJL-250	19556701	13
Griffe d'adaptation pour tube de guidage 100 x 100 x 5 mm	○ <sup>73)</sup>	X	○ <sup>73)</sup>	X	1.4571	19202242	8,79

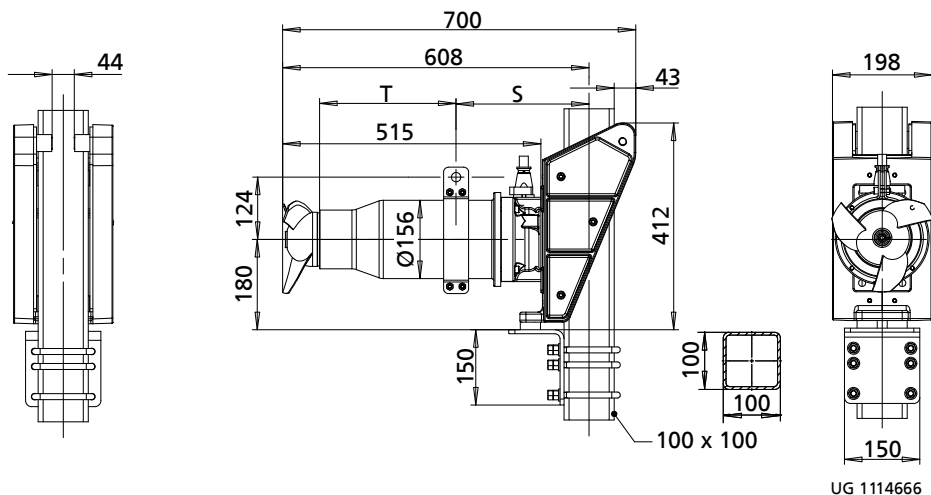
Les griffes d'adaptation sont déjà pourvues des trous de fixation pour le montage de l'Amamix 200 et 300.

Fixation de la griffe d'adaptation au fond de carcasse moteur à l'aide de vis à tête cylindrique

Désignation	Nombre	Filetage	Couple de serrage
Vis à tête cylindrique	4	M8	17 Nm

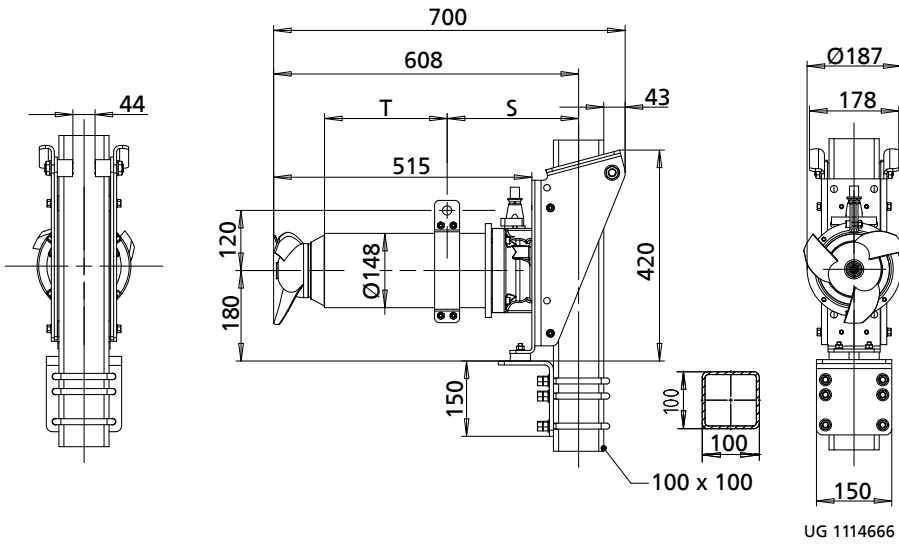
Par rapport aux caractéristiques techniques de la version standard (griffe d'adaptation pour tube de guidage 60 x 60 x 3 mm), le poids du groupe avec griffe d'adaptation et câble d'alimentation de 10 m augmente respectivement de 9,1 kg (carcasse de moteur en fonte grise) ou de 5,1 kg (carcasse de moteur en acier inox). Par ailleurs, la griffe d'adaptation lourde entraîne la modification d'autres dimensions et le changement de la position du collier support.

### Dimensions de la griffe d'adaptation pour tube de guidage 100 x 100 x 5 mm

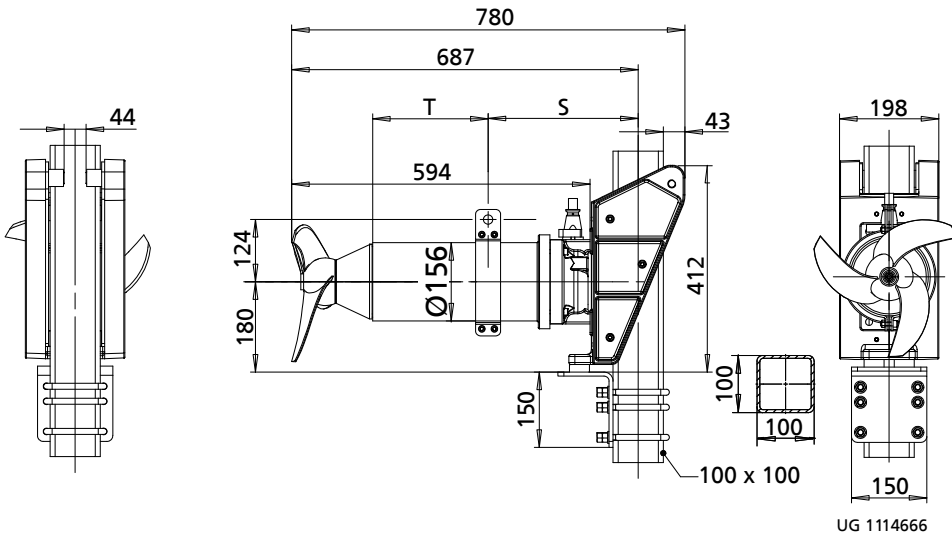


Amamix 200 G : S = 215 / T = 270, moteur 1 4 = 43 kg, moteur 2 4 = 43,5 kg

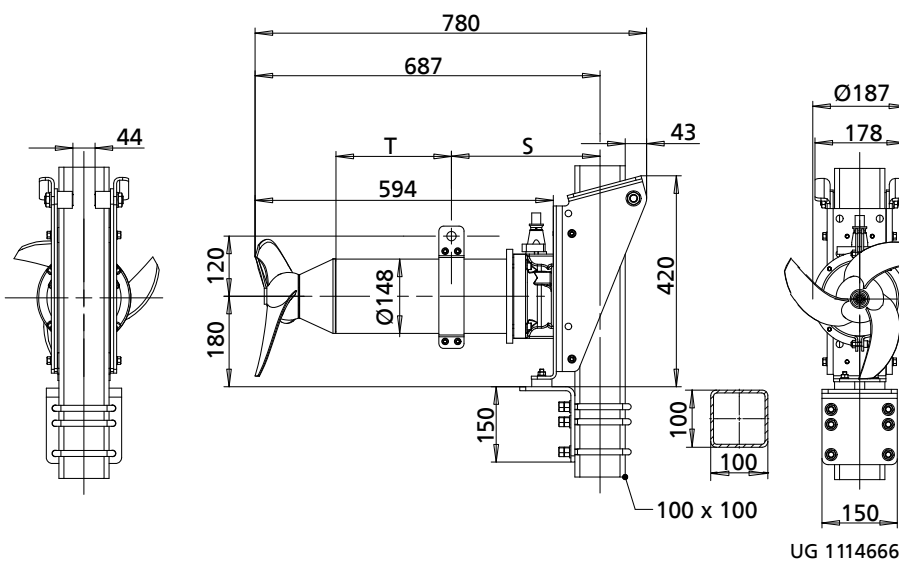
73) En option



Amamix 200 C : S = 215 / T = 240 (moteur 1 4) S = 220 / T = 235 (moteur 2 4), moteur 1 4 = 36,5 kg, moteur 2 4 = 39 kg



Amamix 300 G : S = 265 / T = 260, moteur 0 6 / 2 6 = 55 kg



Amamix 300 C : S = 265 / T = 260, moteur 0 6 / 2 6 = 48,5 kg

**Boulons à chasser**

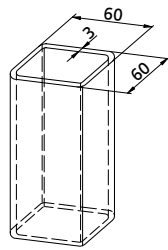
Boulons à chasser

Taille	Boulon à chasser		N° article	[kg]
200	M16 x 60		11197135	0,1
300			11197135	0,1
400			11197135	0,1
600	M20 x 95		11197784	0,25

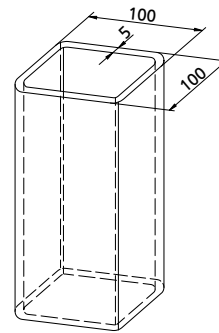


### Tubes de guidage

Tableau des tubes de guidage



Tube de guidage 60 x 60 x 3 mm

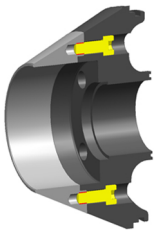


Tube de guidage 100 x 100 x 5 mm

Tableau des tubes de guidage

Désignation	Longueur	Amamix								Matériau	N° article	[kg]
		200		300		400		600				
	[m]	G	C	G	C	G	C	G	C			
Tube de guidage 60 x 60 x 3 mm	1,5	X	X	X	X	X	X	-	-	1.4301	11307851	7,85
Tube de guidage 60 x 60 x 3 mm	1,5	X	X	X	X	X	X	-	-	1.4571	11307852	7,85
Tube de guidage 60 x 60 x 3 mm	3,0	X	X	X	X	X	X	-	-	1.4301	11304010	15,7
Tube de guidage 60 x 60 x 3 mm	3,0	X	X	X	X	X	X	-	-	1.4571	11304011	15,7
Tube de guidage 60 x 60 x 3 mm	6,0	X	X	X	X	X	X	-	-	1.4301	11304596	31,3
Tube de guidage 60 x 60 x 3 mm	6,0	X	X	X	X	X	X	-	-	1.4571	11304597	31,3
Tube de guidage 100 x 100 x 5 mm	3,0	-	-	-	-	X	X	X	X	1.4301	11304598	43,2
Tube de guidage 100 x 100 x 5 mm	3,0	-	-	-	-	X	X	X	X	1.4571	11304599	43,2
Tube de guidage 100 x 100 x 5 mm	6,0	-	-	-	-	X	X	X	X	1.4301	11304600	86,4
Tube de guidage 100 x 100 x 5 mm	6,0	-	-	-	-	X	X	X	X	1.4571	11304601	86,4

### Pièces d'adaptation résistante à l'usure



Pièce d'adaptation résistante à l'usure (disponible contre un supplément de prix)

Pour les applications avec forte usure engendrée p. ex. par du sable ou autres particules abrasives analogues contenues dans le fluide, il est recommandé, pour la pièce d'adaptation 721, d'utiliser une bague d'usure vissée résistante à l'usure.

Matériau : Pièce d'adaptation

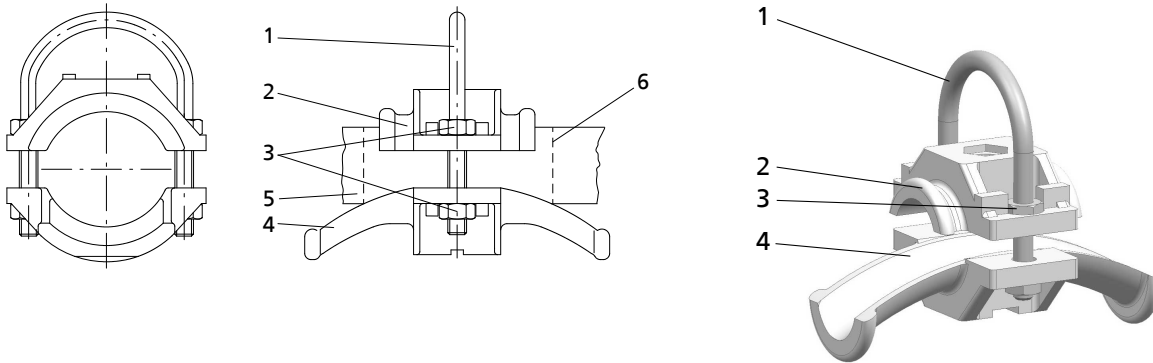
Composant	Matériau	
	Version standard	Version spéciale
Pièce d'adaptation	Polyuréthane	Polyuréthane
Bague d'usure	-	1.4021/ structurellement durci en HB400

La pièce d'adaptation résistante à l'usure (version spéciale) est disponible sur demande.

## Porte-câble / mousqueton

### Porte-câble

Le porte-câble sert à la fixation du câble d'alimentation tendu au câble de manutention ou au bord du bassin (1 porte-câble est compris dans la fourniture standard, d'autres peuvent être fournis comme pièces de réserve).

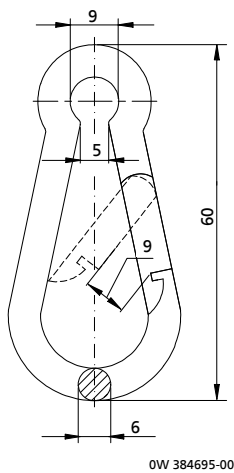


### Représentation porte-câble

1	Étrier
2	Pièce façonnée en polypropylène
3	Écrou hexagonal en A4
4	Pièce façonnée en polypropylène
5	Câble d'alimentation avec diamètre défini <sup>74)</sup>
6	Bande en caoutchouc

**i** En cas de câble d'alimentation de diamètre  $\leq 10$  mm ou 17 mm, la bande en caoutchouc est utilisée afin d'assurer un serrage suffisant.

### Mousqueton



Dimensions du mousqueton [mm]

<sup>74)</sup> Respecter la sélection des câbles d'alimentation dans le catalogue moteur.

Tableau des porte-câbles / mousquetons

Désignation	Utilisable pour														Matériau	N° article	[kg]
	1 4	2 4	5 4	11 4	16 4	23 4	0 6	2 6	3 8	4 8	4 12	6 12	8 12	10 12			
Porte-câble avec mousqueton	x <sup>75)</sup>	x <sup>75)</sup>	-	-	-	-	x <sup>75)</sup>	x <sup>75)</sup>	-	-	-	-	-	-	Porte-câble : matière synthétique / A4, mousqueton : A4	1955522	0,06
Porte-câble avec mousqueton	-	-	x <sup>76)</sup>	x <sup>76)</sup>	x <sup>76)</sup>	x <sup>76)</sup>	-	-	x <sup>76)</sup>	x <sup>76)</sup>	x <sup>76)</sup>	x <sup>76)</sup>	x <sup>76)</sup>	x <sup>76)</sup>	Porte-câble : matière synthétique / A4, mousqueton : A4	1955523	0,09

75) Diamètre du câble d'alimentation : Ø = 10-16 mm

76) Diamètre du câble d'alimentation : Ø = 17-25 mm

### Étendue de la fourniture

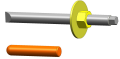
Selon la version choisie, les composants suivants font partie de la livraison :

#### Éléments disponibles pour le kit d'accessoires 6

- Support pour la fixation au sol

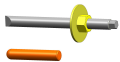


- Chevilles chimiques



#### Éléments disponibles pour le kit d'accessoires 7

- Chevilles chimiques



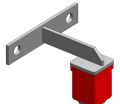
- Tube de guidage avec rallonge, si nécessaire



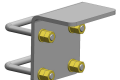
- Fixation inférieure pour le montage à la paroi de la bêche / du bassin ou sur le fond incliné



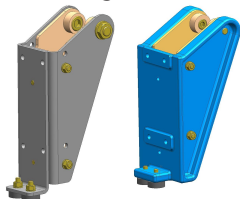
- Fixation supérieure



- Cornière



- Griffe d'adaptation version C ou version G fixée en général sur le groupe



#### Éléments disponibles pour le kit d'accessoires 22

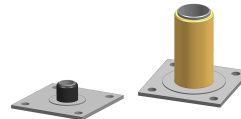
- Chevilles chimiques



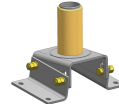
- Tube de guidage avec rallonge, si nécessaire



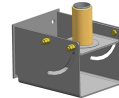
- Fixation inférieure pour le montage sur le fond horizontal du bassin (0° - 0,5°)  
version 60 x 60 ou 100 x 100 mm



- Fixation inférieure pour le montage sur le fond légèrement incliné du bassin (0,5° - 10°)



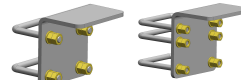
- Fixation inférieure pour le montage sur le fond incliné du bassin ou à la paroi de la bêche / du bassin (10° - 90°)



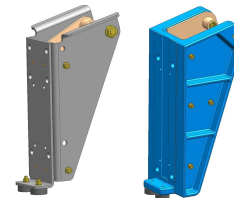
- Fixation supérieure version 60 x 60 mm ou 100 x 100 mm



- Cornière Version 60 x 60 mm ou 100 x 100 mm



- Griffe d'adaptation Version C, version G en général livrée montée sur le groupe



#### Accessoires spéciaux - Fixation à mi-hauteur du tube de guidage



#### Accessoires spéciaux - Poignée

Montée sur le groupe au collier support en cas d'utilisation d'un adaptateur d'inclinaison ; la poignée est en général livrée montée (comprise dans le kit adaptateur d'inclinaison).



**Accessoires spéciaux - Étrier**

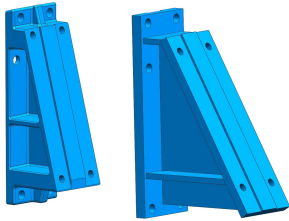
Monté sur le groupe au collier support ; l'étrier est en général livré monté.

**Accessoires spéciaux - Adaptateur d'inclinaison**

En général, monté en usine entre le fond de carcasse moteur et la griffe d'adaptation.

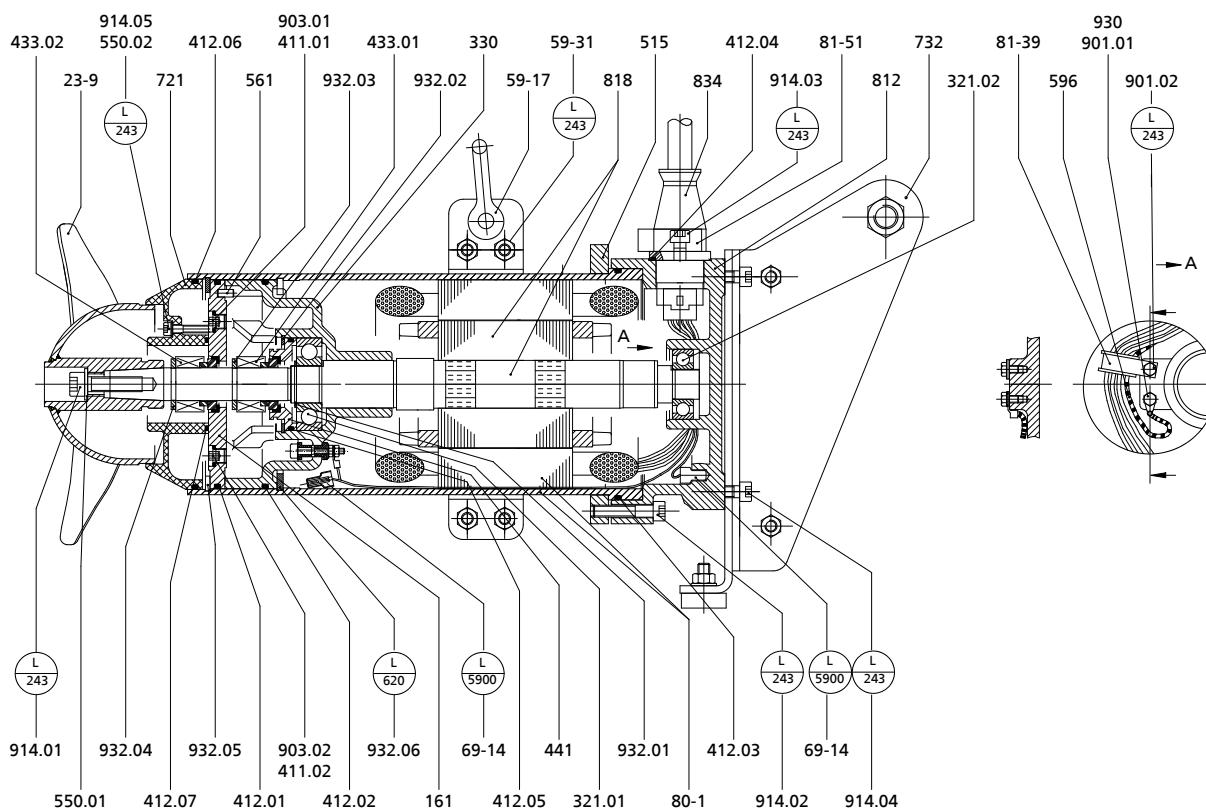
**Accessoires spéciaux - Adaptateur d'inclinaison pour Amamix 600 G**

Toujours monté en usine entre le fond de carcasse moteur et la griffe d'adaptation.



Plans d'ensemble avec listes des pièces

Amamix 200 - Matériau de la carcasse moteur : acier  
inox

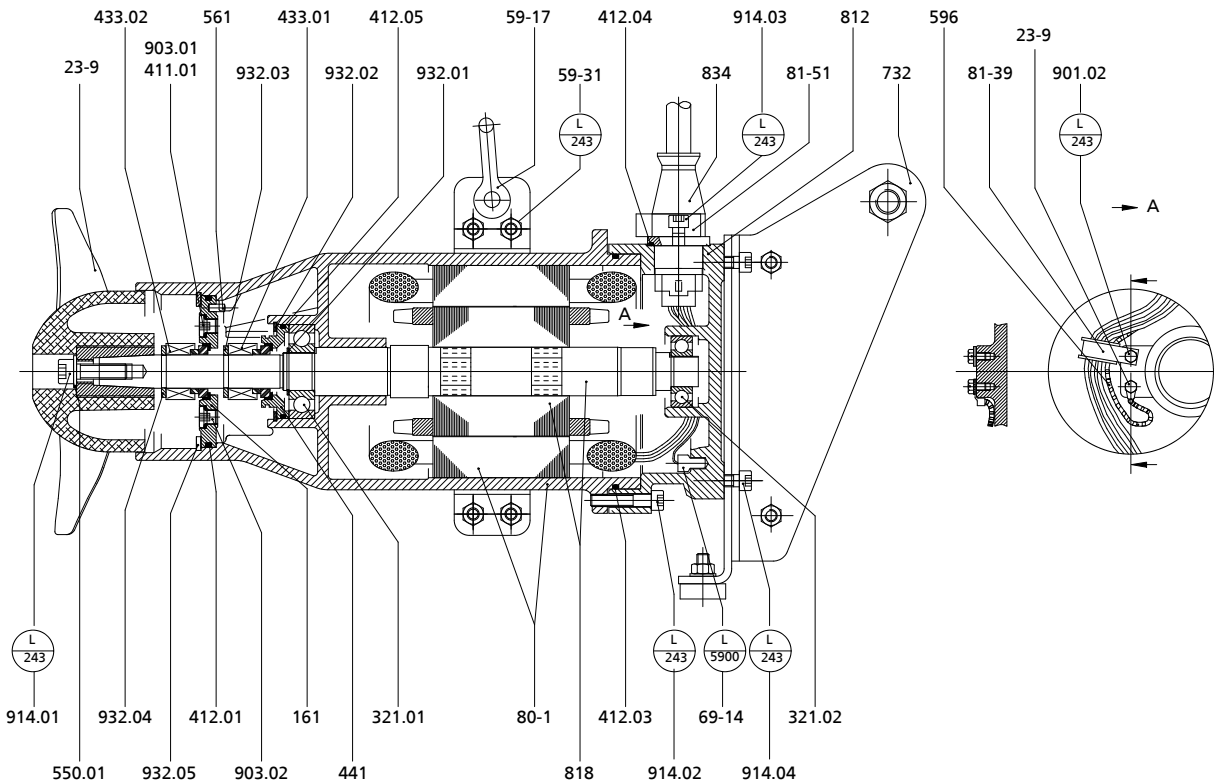


Plan d'ensemble Amamix 200, matériau de la carcasse moteur : acier inoxydable

Nomenclature Amamix 200, matériau de la carcasse moteur : acier inoxydable

Repère	Désignation des pièces	Repère	Désignation des pièces
161	Couvercle de corps	69-14	Détecteur de fuite
23-9	Hélice axiale	721	Pièce d'adaptation
321	Roulement à billes radial	732	Griffe (accessoire)
330	Support de palier	80-1	Moteur semi-fini
411	Joint d'étanchéité	81-39	Collier
412	Joint torique	81-51	Pièce de serrage
433	Garniture mécanique	812	Fond de carcasse moteur
441	Boîte à garniture	818	Rotor
515	Bague de serrage	834	Passage de câble
550	Rondelle	901	Vis à tête hexagonale
561	Goupille cannelée	903	Bouchon fileté
59-17	Manille	914	Vis à six pans creux
59-31	Collier support	930	Frein
596	Fil métallique	932	Segment d'arrêt

Amamix 200 - Matériau de la carcasse moteur : fonte grise

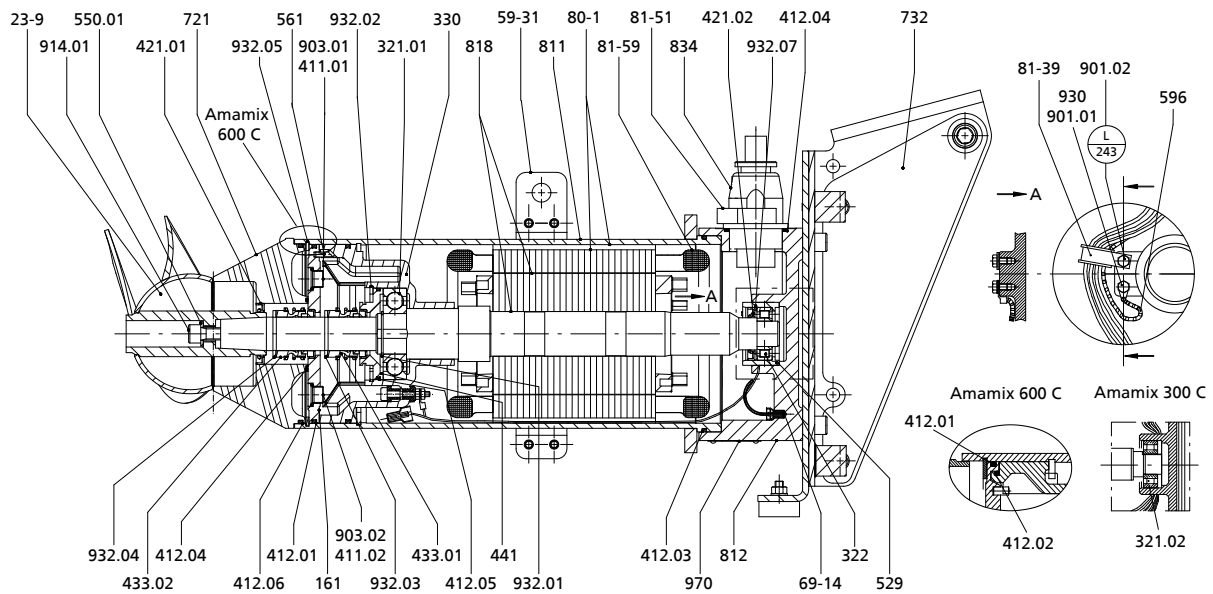


Plan d'ensemble Amamix 200, matériau de la carcasse moteur : fonte grise

Nomenclature Amamix 200, matériau de la carcasse moteur : fonte grise

Repère	Désignation des pièces	Repère	Désignation des pièces
161	Couvercle de corps	732	Griffe (accessoire)
23-9	Hélice axiale	80-1	Moteur semi-fini
321	Roulement à billes radial	81-39	Collier
411	Joint d'étanchéité	81-51	Pièce de serrage
412	Joint torique	812	Fond de carcasse moteur
433	Garniture mécanique	818	Rotor
441	Boîte à garniture	834	Passage de câble
550	Rondelle	901	Vis à tête hexagonale
561	Goupille cannelée	903	Bouchon fileté
59-17	Manille	914	Vis à six pans creux
59-31	Collier support	930	Frein
596	Fil métallique (mise à la terre)	932	Segment d'arrêt
69-14	Détecteur de fuite		

Amamix 300/400/600 - Matériau de la carcasse : acier  
inox



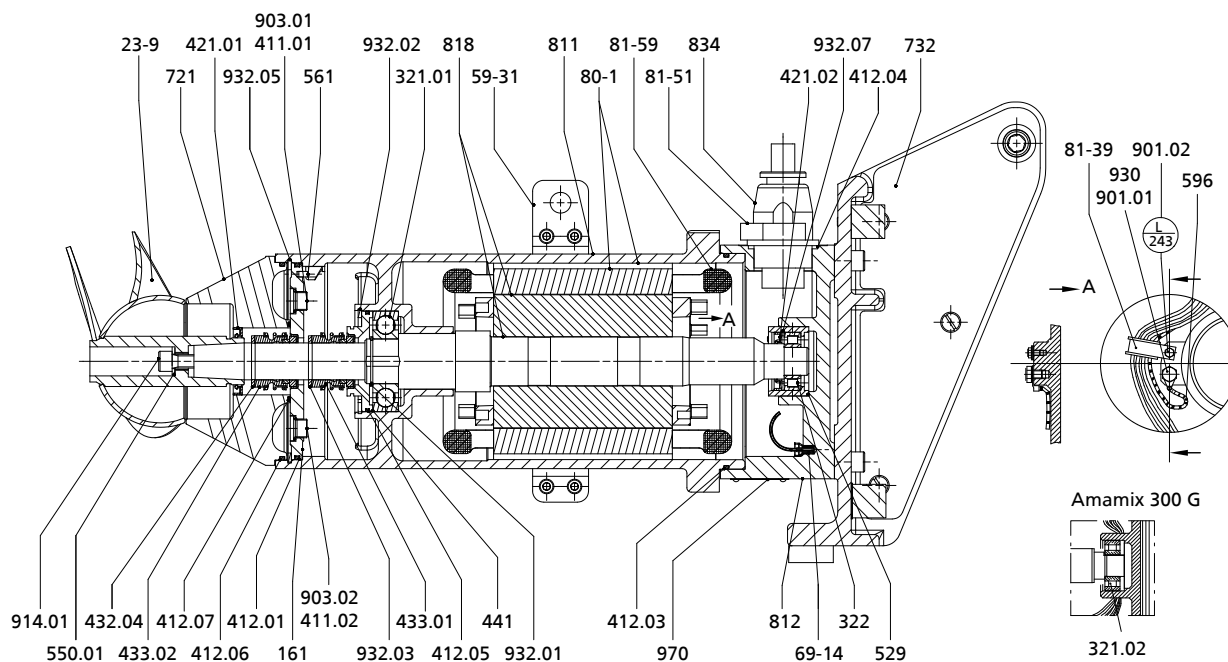
Plan d'ensemble Amamix 300/400/600, matériau de la carcasse moteur : acier inoxydable

Nomenclature Amamix 300/400/600, matériau de la carcasse moteur : acier inoxydable

Repère	Désignation des pièces	Repère	Désignation des pièces
161	Couvercle de corps	721	Pièce d'adaptation
23-9	Hélice axiale	732	Griffe (accessoire)
321	Roulement à billes radial	80-1	Moteur semi-fini
322	Roulement à rouleaux	81-39	Collier
330	Support de palier	81-51	Pièce de serrage
411	Joint d'étanchéité	81-59	Stator
412	Joint torique	811	Carcasse moteur
421	Bague d'étanchéité d'arbre	812	Fond de carcasse moteur
433	Garniture mécanique	818	Rotor
441	Boîte à garniture	834	Passage de câble
529	Chemise d'arbre sous coussinet	901	Vis à tête hexagonale
550	Rondelle	903	Bouchon fileté
561	Goupille cannelée	914	Vis à six pans creux
59-31	Collier support	930	Frein
596	Fil métallique (mise à la terre)	932	Segment d'arrêt
69-14	Détecteur de fuite	970	Plaque



Amamix 300/400/600 - Matériau de la carcasse : fonte grise



Plan d'ensemble Amamix 300/400/600, matériau de la carcasse moteur : fonte grise

Nomenclature Amamix 300/400/600, matériau de la carcasse moteur : fonte grise

Repère	Désignation des pièces	Repère	Désignation des pièces
161	Couvercle de corps	721	Pièce d'adaptation
23-9	Hélice axiale	732	Griffe (accessoire)
321	Roulement à billes radial	80-1	Moteur semi-fini
322	Roulement à rouleaux	81-51	Pièce de serrage
411	Joint d'étanchéité	81-59	Stator
412	Joint torique	811	Carcasse moteur
421	Bague d'étanchéité d'arbre	812	Fond de carcasse moteur
433	Garniture mécanique	818	Rotor
441	Boîte à garniture	834	Passage de câble
529	Chemise d'arbre sous coussinet	901	Vis à tête hexagonale
550	Rondelle	903	Bouchon fileté
561	Goupille cannelée	914	Vis à six pans creux
59-31	Collier support	930	Frein
596	Fil métallique (mise à la terre)	932	Segment d'arrêt
69-14	Détecteur de fuite	970	Plaque

**Fiche de demande de prix**

À :

KSB Aktiengesellschaft  
Turmstraße 92  
06110 Halle-sur-Saale (Allemagne)  
Tél. : +49 345 4826-4879/4680  
Fax : +49 345 4826-5107

De :

Société (raison sociale)	
Interlocuteurs	
N°, rue	
Code postal/Localité	
Pays	
Téléphone	
Télécopieur	
E-mail	

Désignation du projet

--

Fréquence réseau :

- 50 Hz  
 60 Hz

Tension d'alimentation :

U [V]	
-------	--

**Fluide**

Teneur en matières solides :

[%]	
-----	--

Température :

T [°F]	
T [°C]	

Densité :

[lbs/inch]	
[kg/m³]	

Viscosité (pour un taux de cisaillement) :

[cp.]	
[mPas]	

Perte au feu :

[%]	
-----	--

Indice de volume des boues :

[ml/g]	
--------	--

Avec protection contre l'explosion :

- oui  
 non

Type du fluide transporté :

- Boues activées  
 Boues communales (primaires/secondaires)  
 Boues digérées  
 Eaux usées brutes  
 Autres :

Comportement rhéologique :

- Newtonien (p. ex. eau)  
 Viscosité intrinsèque (p. ex. boues de curage épaissies)  
 Thixotrope (p. ex. peinture de dispersion)  
 Autres :

Type d'épaississement :

- Aucun épaississement  
 Statique  
 Mécanique par centrifugeuse/crible à tambour

Emploi de polymères :

- oui  
 non

**Kit d'installation**

Installation sur le fond (accessoire 6) :

- A 276 Type 304 (1.4301)  
 A 276 Type 316 Ti (1.4571)

Bâche de pompe (accessoire 7) :

- A 276 Type 304 (1.4301)  
 A 276 Type 316 Ti (1.4571)

Bassin (accessoire 22) :

- A 276 Type 304 (1.4301)  
 A 276 Type 316 Ti (1.4571)

Tube de guidage (accessoires 7 et 22) :

- A 276 Type 304 (1.4301)  
 A 276 Type 316 Ti (1.4571)

**Engin de levage (potence)**

Matériau :

- Acier galvanisé  
 A 276 Type 304 (1.4301)  
 Aluminium

**Aération**

Type d'aération :

- Aucune

Aération de surface :

- Rotor mammoth  
 Turbine d'aération

Aération en profondeur :

- Bougies  
 Disques  
 Plaques  
 Éjecteur

Apport d'air :

[scfm]	
[m³/h]	

Surface aérée :

[ft²]	
[m²]	

Nombre des zones aérées :

n [qté]	
---------	--

**Réservoir / bassin**

Matériau :

- Béton  
 Acier