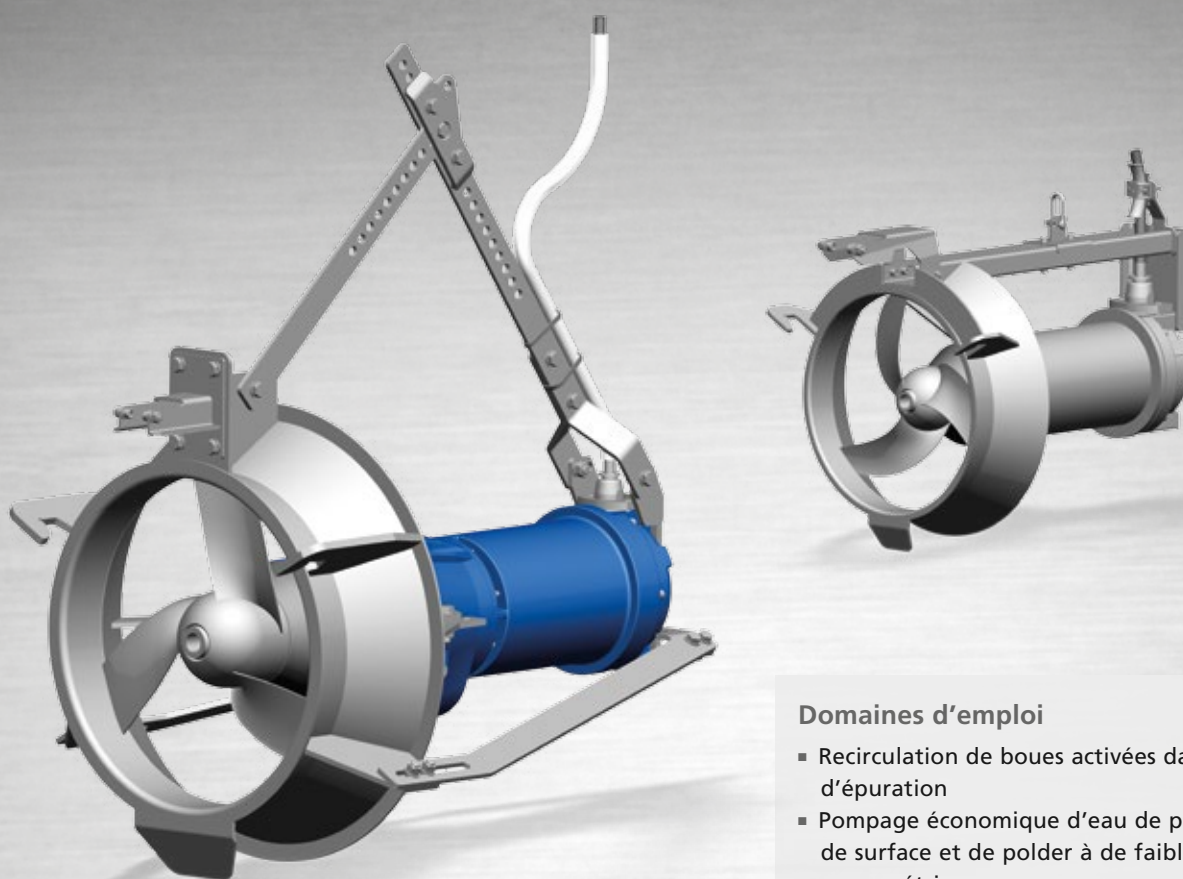


► Notre technologie. Votre succès.

Pompes • Robinetterie • Service



## Amaline – Pompe submersible

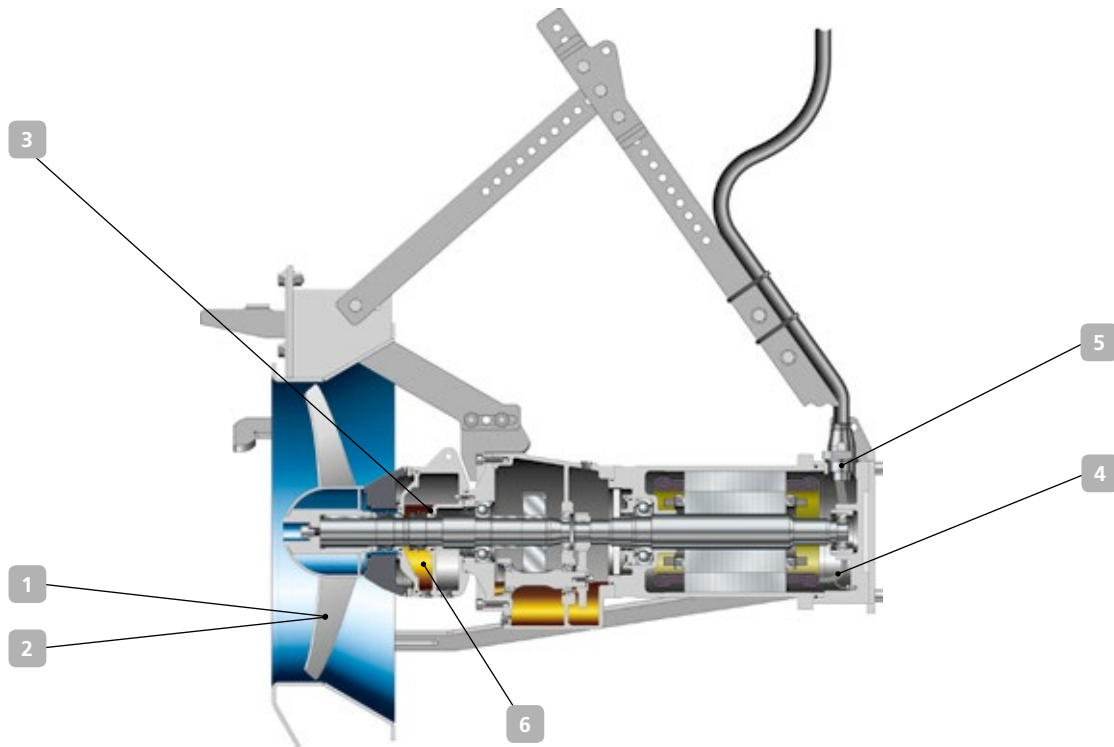


### Domaines d'emploi

- Recirculation de boues activées dans les stations d'épuration
- Pompage économique d'eau de pluie, de rivière, de surface et de polder à de faibles hauteurs manométriques
- Création de courants dans les eaux de surface

Pour plus d'informations : [www.ksb.fr/produits](http://www.ksb.fr/produits)

# Amaline – Pompe submersible



## 1 Rendement de l'hélice

L'hélice développe une poussée maximale pour une consommation d'énergie minimale

## 2 Hélice auto-nettoyante

Ever Clean Blade (ECB)

## 3 Sécurité maximale

Étanchéité dynamique triple, assurée par 2 garnitures mécaniques en carbure de silicium et un joint à lèvres

## 4 Surchauffe exclue

Les sondes de température contrôlent l'échauffement du moteur

## 5 Protection parfaite

Pas de pénétration d'humidité dans le moteur grâce au passage de câble à triple étanchéité. Débrochable, il se monte et démonte facilement sans outillage spécial

## 6 Préservation de l'environnement

La chambre à huile est remplie avec une huile écologique

**16 000 heures de fonctionnement sans changement d'huile**

ou tous les 2 ans

### Caractéristiques techniques

	Amaline 200/300/400 avec entraînement direct	Amaline 500/600/800 par réducteur à engrenage droit
Vitesse [t/min]	725 – 1 450	206 – 719
Puissance [kW]	1,25 – 7,5	4,5 – 27,0
Diamètre nominal [DN]	200/300/400	500/600/800
Débit [m³/h]	425 – 1 800	2 700 – 6 600
Hauteur manométrique [m]	1,2 – 3,4	2,15 – 3,5
Température du liquide véhiculé [°C]	max. 40	max. 40