

Pompe submersible pour eaux chargées

Ama-Drainer N 301/302/303/358

Livret technique



Copyright / Mentions légales

Livret technique Ama-Drainer N 301/302/303/358

Tous droits réservés. Les contenus de ce document ne doivent pas être divulgués, reproduits, modifiés ou communiqués à des tiers sauf autorisation écrite du constructeur.

Ce document pourra faire l'objet de modifications sans préavis.

© KSB Aktiengesellschaft, Frankenthal 02/05/2017

Sommaire

Bâtiment : Relevage	4
Pompes de relevage / Pompes pour eaux chargées	4
Ama-Drainer N 301/302/303/358	4
Applications principales.....	4
Fluides pompés.....	4
Caractéristiques de service.....	4
Désignation	4
Conception	4
Matériaux	5
Avantages	5
Certifications	5
Synoptique du programme / Tableaux de sélection	5
Caractéristiques techniques.....	8
Courbes caractéristiques.....	9
Dimensions	11
Accessoires.....	13
Vue éclatée avec liste des pièces.....	21

Bâtiment : Relevage**Pompes de relevage / Pompes pour eaux chargées****Ama-Drainer N
301/302/303/358****Applications principales**

- Drainage
- Évacuation
- Installations de relevage
- Rabattement de la nappe phréatique
- Maintien de la nappe phréatique
- Vidange

Fluides pompés

Pompe pour le transport d'eaux claires ou troubles sans particules agressives, abrasives et solides.

- Matières solides de granulométrie max. 10 mm (301, 302, 303)
- Matières solides de granulométrie max. 35 mm (358)
- Eaux usées sans matières fécales
- Eaux chargées
- Eau de rivière, eau lacustre et eau souterraine

Ama-Drainer N version C pour eaux agressives

- Eau de mer
- Eau saumâtre
- Eau saline

Caractéristiques de service

Caractéristiques

Paramètre		Valeur
Débit	Q [m³/h]	≤ 16,5
	Q [l/s]	≤ 4,6
Hauteur manométrique	H [m]	≤ 12
Température du fluide pompé	T [°C]	≤ 50 °C (service continu)
		≤ 90 °C (service occasionnel)

Désignation**Exemple : Ama-Drainer N 301 S E / C**

Explication concernant la désignation

Indication	Signification	
Ama-Drainer N	Gamme	
301	Code	
	301	
	302	
	303	
S	Interrupteur à flotteur	
	S	Avec interrupteur à flotteur
	N	Sans interrupteur à flotteur
E	Moteur	
	E	Courant monophasé
C	Matériau	
	C ¹⁾	Version pour eaux agressives
	- ²⁾	Version pour eaux chargées

Conception**Construction**

- Groupe motopompe submersible
- Construction monobloc
- Installation verticale
- Monocellulaire
- Clapet de non-retour à battant intégré (301, 302, 303)
- Commande de pompe par interrupteur à flotteur intégré
- Degré de protection IP68 (immersion en continu), suivant EN 60529 / IEC 529
- Toutes les pièces en contact avec le fluide pompé sont fabriquées dans des matériaux inoxydables.
- Profondeur d'immersion maximale 2 m

Modes d'installation

- Installation transportable

Entraînement

- Moteur monophasé avec enveloppe de refroidissement
- Avec protection thermique incorporée
- Avec câble et fiche avec mise à la terre

1) Uniquement gamme N 301/302/303
 2) Sans abréviation = version pour eaux chargées (standard)

Étanchéité d'arbre

- Une bague d'étanchéité d'arbre côté entraînement
- Deux bagues d'étanchéité d'arbre côté pompe

- Une chambre à huile entre les étanchéités assure le refroidissement et la lubrification.

Paliers

- Les paliers sont étanches et graissés à vie.

Matériaux

Version standard / Version C

Composant	Version standard		Version C
	N 301/302/303	N 358	N 301/302/303
Corps de pompe	Polypropylène chargé de 30 % de fibres de verre		
Corps de refoulement	Polypropylène chargé de 30 % de fibres de verre		
Couvercle de corps	Polypropylène chargé de 20 % de talc (PP-TS 20)		
Roue	Noryl GNF2	Polyamide	Noryl GNF2
Carcasse moteur	Acier au chrome-nickel (1.4301)	Acier au chrome-nickel (1.4301)	Acier au chrome-nickel-molybdène (1.4571)
Arbre	1.4057	1.4057	Acier au chrome-nickel-molybdène (1.4571)
Interrupteur à flotteur (flotteur)	Polypropylène		

Avantages

- Installation et mise en service faciles grâce au système prêt à brancher
- Sans entretien grâce aux paliers graissés à vie
- Faible poids, résistance à la corrosion, aux chocs et à l'abrasion, faible niveau de bruit grâce au corps en matériau de synthèse de qualité supérieure avec poignée solide

Certifications

Tableau synoptique

Label	Valable pour :	Remarque
 Von Profis. Für Qualität.	Allemagne	Toutes tailles
 guaranteed with tested quality	Europe	Toutes tailles

Synoptique du programme / Tableaux de sélection

Tableau synoptique du programme

Tableau synoptique

Paramètre	Ama-Drainer N 301	Ama-Drainer N 302	Ama-Drainer N 303	Ama-Drainer N 358
Hauteur manométrique	max. 6,5 m	max. 10 m	max. 12,5 m	max. 8,5 m
Débit	max. 10 m ³ /h	max. 12 m ³ /h	max. 14 m ³ /h	max. 16,5 m ³ /h
Profondeur d'immersion	max. 2 m	max. 2 m	max. 2 m	max. 2 m
Tension / fréquence	230 V/50 Hz	230 V/50 Hz	230 V/50 Hz	230 V/50 Hz
Courant de démarrage	4,1 A	9,5 A	11,5 A	9,5 A
Température max. en continu	0 à 50 °C	0 à 50 °C	0 à 50 °C	0 à 50 °C
Température max. ponctuellement ³⁾	+90 °C	+90 °C	+90 °C	-
Granulométrie (diamètre maximum)	10 mm	10 mm	10 mm	35 mm
Niveau d'eau résiduelle (type NE en service manuel)	min. 15 mm	min. 15 mm	min. 15 mm	min. 37 mm
Puissance absorbée	max. 430 W	max. 750 W	max. 1050 W	max. 850 W
Degré de protection	IP68	IP68	IP68	IP68

3) Uniquement valable pour la version standard



Paramètre	Ama-Drainer N 301	Ama-Drainer N 302	Ama-Drainer N 303	Ama-Drainer N 358
Câble d'alimentation	H07RN8-F 3×1 ²	H07RN8-F 3×1 ²	H07RN8-F 3×1 ²	H07RN8-F 3×1 ²
	Type SE H05RN8-F 3×0,75 ²	H05RN8-F 3×0,75 ²	H05RN8-F 3×0,75 ²	-
Fréquence de démarrages [démarrages/heure]	max. 30			

Tableau de sélection

Le tableau des fluides pompés est une aide à la sélection pour les différentes applications. Basé sur une longue expérience, ce tableau vous permet une première approche. Les informations sont données à titre indicatif. Ce ne sont pas des recommandations valables pour tous les cas de figure. En aucun cas, elles ne peuvent donner lieu à des réclamations au titre de la garantie. Pour des informations techniques approfondies, veuillez consulter l'agence KSB.

Ama-Drainer N

Fluides pompés	Variante de matériaux	
	Standard	C
	301/ 302/ 303/ 358	301/ 302/ 303
Mélange Antifrogen-eau	X	-
Cidre	X	-
Éthylène glycol	X	-
Bière	X	-
Eau-de-vie	X	-
Babeurre	X	-
Acétate de calcium	X	-
Hydroxyde de calcium	X	-
Eau désionisée	X	-
Huile d'arachides	X	-
Vinaigre	-	X
Engrais liquide	X	-
Antigel	X	-
Glycol	X	-
Glycérine	X	-
Grisiron	X	-
Acide urique	X	-
Hydroxyde de potassium	X	-
Carbonate de calcium	X	-
Huile de noix de coco	X	-
Lait concentré	X	-
Limonades	X	-
Huile de maïs	X	-
Lait	X	-
Petit-lait	X	-
Carbonate de sodium	X	-
Chlorure de sodium, concentration max. 3%	-	X
Hydrogénophosphate de sodium	X	-
Nitrate de sodium	X	-
Perborate de sodium	X	-
Sulfate de sodium	X	-
Polyglycols	X	-
Huile de colza	X	-
Huile de ricin	X	-
Huile de silicone	X	-
Jus d'ensilage	-	X
Huile de soja	X	-
Vinaigre de table	-	X
Huile de table	X	-
Phosphate trisodique	X	-
Vaseline	X	-
Lessive lave-linge	X	-
Eau		
Eau de drainage	X	-
Eau incendie	X	-
Eau de chauffage	X	-

Fluides pompés	Variante de matériaux	
	Standard	C
	301/ 302/ 303/ 358	301/ 302/ 303
Eau calcaire	-	X
Eau de chaudière	X	-
Condensat	-	X
Eau de refroidissement	X	-
Eau de mer	-	X
Eau brute	X	-
Eau de piscine (DIN 19 643)	-	X
Eau saline	-	X
Eau partiellement déminéralisée	X	-
Eau entièrement déminéralisée	-	X

Caractéristiques techniques

Variante de matériaux standard

Désignation	ISO 7/1 Rp	Passage libre max.	P ₁	P ₂	≈ I _N	Câble d'alimentation H 07 RN-F.G.		N° article	[kg]
		[mm]				[kW]	[kW]		
301 SE	Rp 1 1/4	10	0,43	0,18	1,9	5 ⁴⁾	3 × 0,75 ⁵⁾	39300070	4,5
302 SE	Rp 1 1/4	10	0,75	0,36	4,0	5 ⁴⁾	3 × 0,75 ⁵⁾	39300074	6
303 SE	Rp 1 1/4	10	1,05	0,50	4,9	5 ⁴⁾	3 × 0,75 ⁵⁾	39300078	6,2
301 SE/NE ⁶⁾	Rp 1 1/4	10	0,43	0,18	1,9	10	3 × 1,0	39300072	5,2
302 SE/NE ⁶⁾	Rp 1 1/4	10	0,75	0,36	4,0	10	3 × 1,0	39300076	6,7
303 SE/NE ⁶⁾	Rp 1 1/4	10	1,05	0,50	4,9	10	3 × 1,0	39300081	6,9
358 SE/NE ⁶⁾	Rp 1 1/2	35	0,85	0,43	4,0	10	3 × 1,0	39300083	6,8

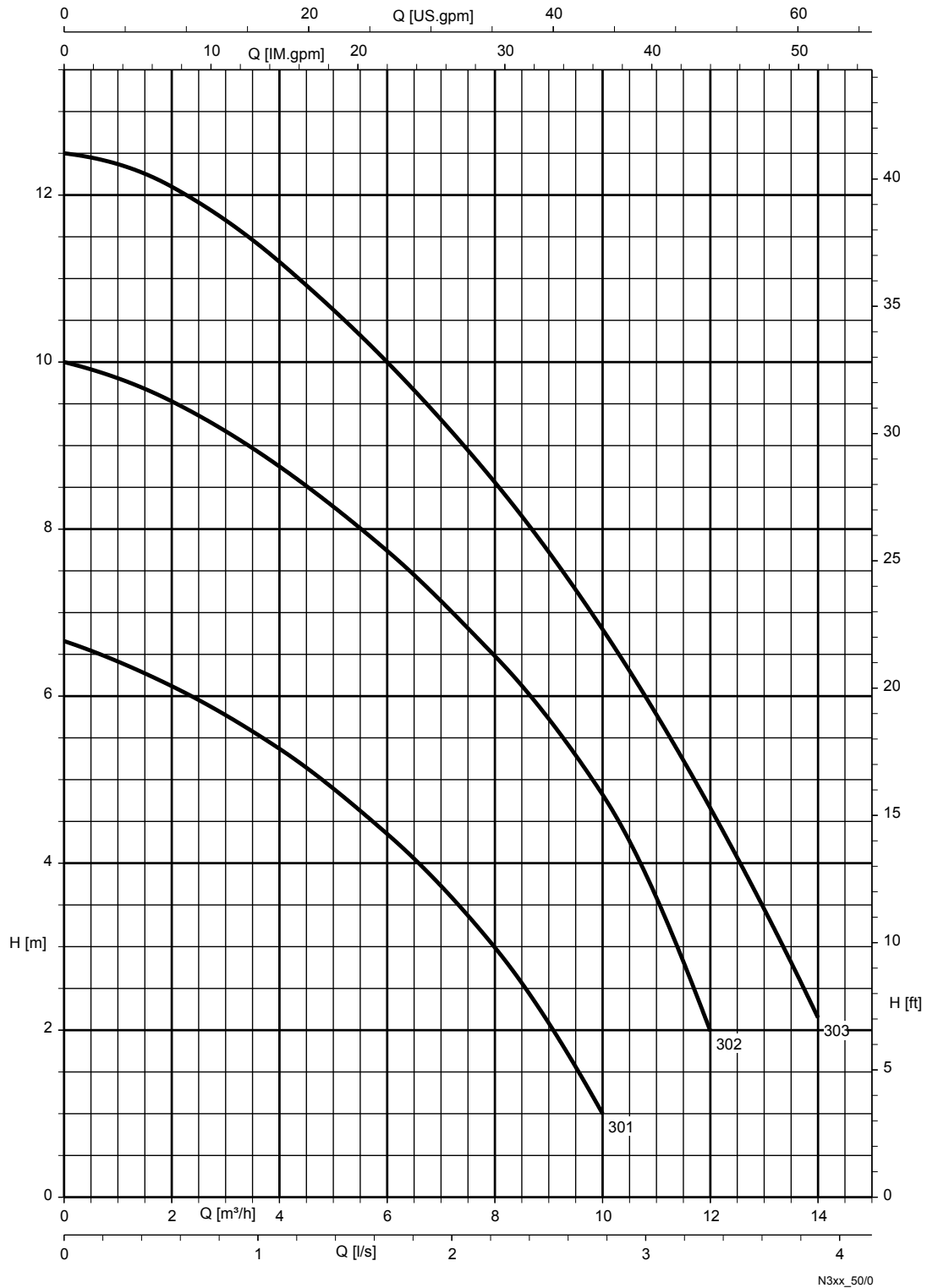
Variante de matériaux C

Désignation	ISO 7/1 Rp	Passage libre max.	P ₁	P ₂	≈ I _N	Câble d'alimentation H 07 RN8-F.G.		N° article	[kg]
		[mm]				[kW]	[kW]		
301 SE/NE/C ⁶⁾	Rp 1 1/4	10	0,43	0,18	1,9	10	3 × 1,0	39300073	5,2
302 SE/NE/C ⁶⁾	Rp 1 1/4	10	0,75	0,36	4,0	10	3 × 1,0	39300077	6,7
303 SE/NE/C ⁶⁾	Rp 1 1/4	10	1,05	0,50	4,9	10	3 × 1,0	39300082	6,9

- 4) Conformément à la norme EN 60 335-2-41, les groupes submersibles utilisés à l'extérieur doivent être équipés d'un câble d'alimentation de longueur minimale 10 m.
- 5) Câble d'alimentation H 05 RN8-F.G.
- 6) Attention ! Pour les pompes avec commande externe ou les stations doubles, remplacer l'interrupteur à flotteur par le disque manu/auto fourni.

Courbes caractéristiques

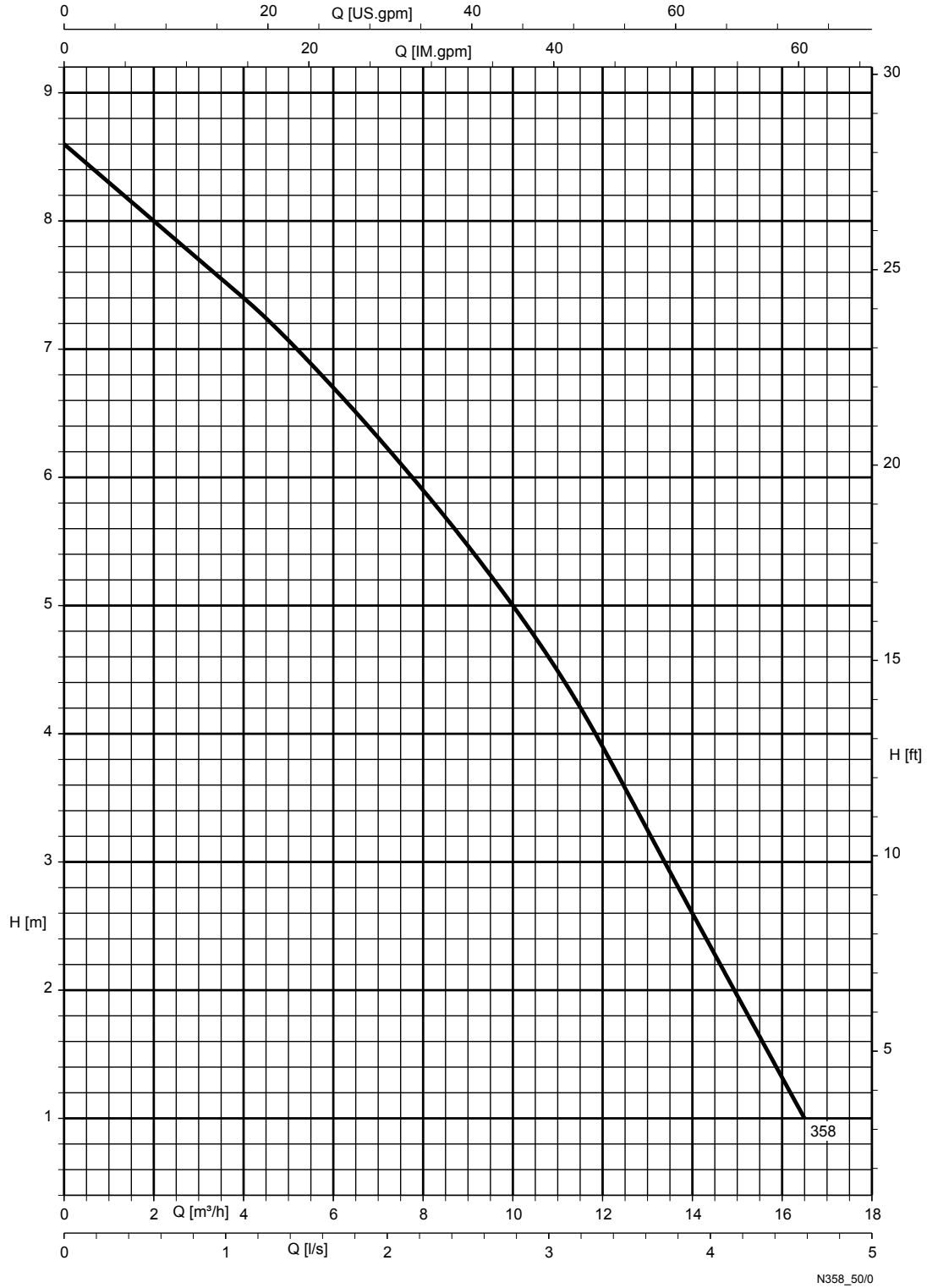
Ama-Drainer N 301, 302, 303 ; n = 2800 t/min ; roue multicanaux



III. 1: Passage libre : 301/302/303 = 10 mm

Tolérances des performances suivant ISO 9906, Annexe A (eau dans les conditions normales)

Ama-Drainer N 358 ; n = 2800 t/min ; roue F

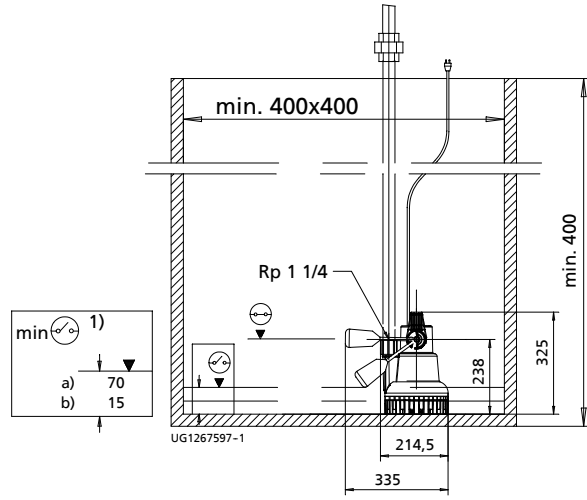


III. 2: Passage libre : 358 = 35 mm
Tolérances des performances suivant ISO 9906, Annexe A (eau dans les conditions normales)

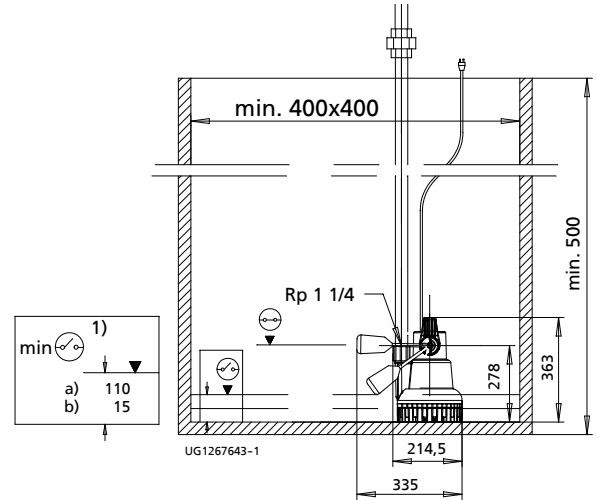
Dimensions

Plans d'encombrement

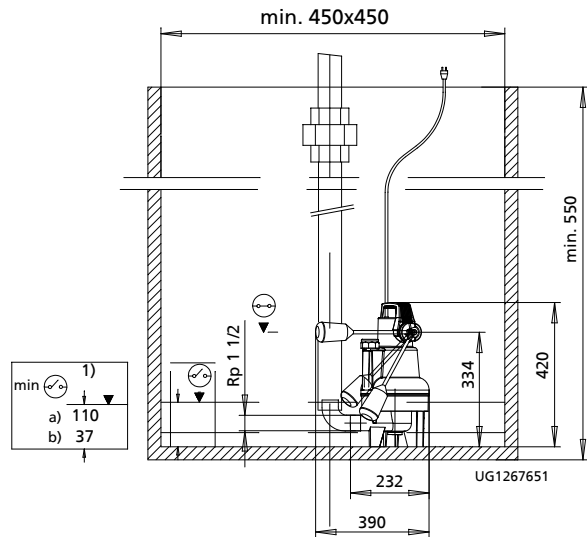
N 301 SE



N 302 SE/303 SE



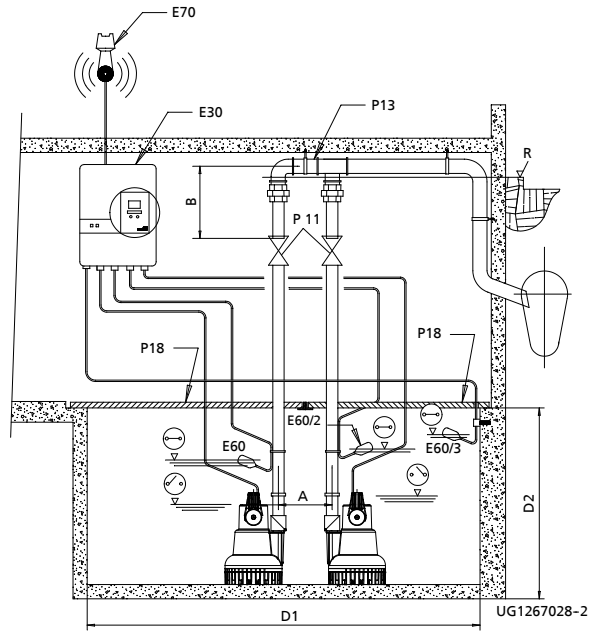
N 358



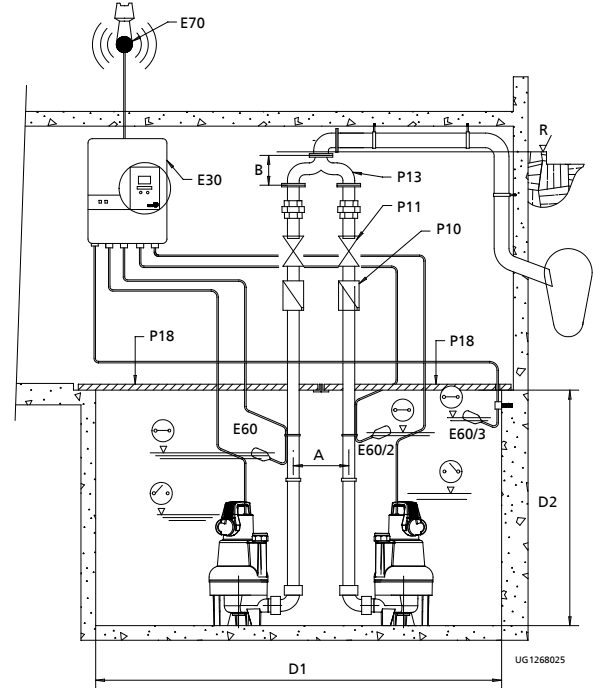
1)	Niveau d'eau résiduelle	b)	Manuel
a)	Automatique		

Exemple d'installation station de pompage double

N 301 NE/302 NE/303 NE



N 358 NE



1)	Niveau d'eau résiduelle	E30	Coffret de commande
a)	Automatique	E60	Interrupteur à flotteur charge normale
b)	Manuel	E60/2	Interrupteur à flotteur charge de pointe
P10	Clapet de non-retour (seulement 358)	E60/3	Interrupteur à flotteur alarme hautes eaux
P11	Robinet-vanne	E70	Klaxon
P13	Tuyau culotte	R	Niveau de reflux
P18	Plaque de couverture		




Dimensions [mm]

Taille	A	B	D ₁	D ₂
301	275	320	1060 (x500)	400
302, 303	275	320	1060 (x500)	500
358	275	180	1060 (x500)	550

Accessoires

Accessoires de pompe

	Code	Désignation des pièces	Orifices / Profondeur d'immersion	Ama-Drainer N				N° article	[kg]
				301	302	303	358		
	P10	Clapet de non-retour à battant type RK Matière synthétique, EN 12 050-4, avec filetage femelle / femelle ISO 7/1, à passage intégral et bouchon de purge	Rp 1 1/4	X	X	X	-	01009771	0,1
			Rp 1 1/2	-	-	-	X	01009772	0,25
		Clapet de non-retour à soupape, acier inox (1.4401)	Rp 1 1/4	X	X	X	-	01084936	2,1
			Rp 1 1/2	-	-	-	X	01084935	2,2
	P11	Robinet-vanne à manchons CuZn PN 16 Avec filetage femelle / femelle, à passage intégral	Rp 1 1/4	X	X	X	-	01014219	0,627
			Rp 1 1/2	-	-	-	X	00411502	0,8
	P13	Tuyau-culotte Pour poste double, filetage mâle, acier galvanisé	Rp 1 1/4	X	X	X	-	18040311	4,1
		Tuyau culotte pour poste double, fonte grise, avec vis à tête hexagonale, écrous et joints, brides percées selon DIN 2501	DN 40	-	-	-	X	40000688	10,6
	P18	Plaque de couverture, acier Praticable, en 2 parties, avec joints profilés et cornière de montage forme A 560 pour puits 500 x 500 mm (Pour les postes doubles avec tuyau culotte, deux plaques sont montées côte à côte.)	Rp 1 1/4	X	X	X	X	18075627	13
	P21	Kit tuyau flexible A 25 B (voir P32). Comprenant : raccord rigide avec filetage mâle, tuyau flexible en matière synthétique DN 25 de 6 m, raccord express Rp 1 1/4, (passage libre 21 mm)	Rp 1 1/4	X	X	X	-	18079719	3
		Kit tuyau flexible Comprenant : tuyau flexible en matière synthétique DN 40 ou DN 50 (équipé de raccords C, DIN14811) et raccord Storz (avec filetage femelle suivant ISO 228/1) Sélectionnable via P24 et P28	C 42	-	-	-	X	-	-
	P24	Raccord Storz avec filetage femelle suivant DIN ISO 228/1 Alliage d'aluminium, éléments de raccordement à prévoir, voir P32	C-G 1 1/2	X	X	X	X	01002463	0,3
	P26	Raccord express cannelé Storz, alliage d'aluminium Pendant nécessaire voir P24	C 52 (DIN 14321)	X	X	X	-	00524551	0,3
	P28	Tuyau flexible en matière synthétique DN 40, équipé de raccords C, DIN 14811	C 42-5 m	X	X	X	X	01062592	1,7
			C 42-10 m	X	X	X	X	01062593	2,8
			C 42-20 m	X	X	X	X	01062594	5
		Tuyau flexible en matière synthétique DN 50, DIN 14811, équipé de raccords C	C 52	X	X	X	X	00522262	2,3
			C 52	X	X	X	X	00522263	4,2
			C 52	X	X	X	X	00522264	5,7
Éléments de raccordement nécessaires voir P32									

	Code	Désignation des pièces	Orifices / Profondeur d'immersion	Ama-Drainer N				N° article	[kg]
				301	302	303	358		
	P29	Bride taraudée pour tuyau culotte (P13), avec filetage femelle	DN 40/Rp 1 1/2	-	-	-	X	00260478	1,8
	P31	Tulipe d'aspiration pour la vidange de l'eau résiduelle		X	X	X	-	39300101	0,2
	P32	Rallonge pour raccord Storz C (P24) PVC dur, filetage mâle/femelle Pour utilisation sans clapet de non-retour et écrou-raccord	Femelle Rp 1 1/4 / mâle R 1 1/2 x 170	X	X	X	-	11035587	0,2

Coffrets de commande

Valable pour tous les pays sauf la France !

	Code	Désignation	230 V	Type	Ama-Drainer N				N° article	[kg]
					1~					
					301	302	303	358		
	E1	Coffret de commande et de protection moteur MSE	X	25.1	X	-	-	-	19070136	1
		Interrupteur à flotteur	X	60.1	-	X	X	X	19070138	1
	E10	Coffret de commande pour station simple, IP54, LevelControl Basic 2 Démarrage direct avec interrupteur manuel-0-automatique, voyants et clavier afficheur, alarme hautes eaux, buzzer d'alarme intégré 85 dB(A), compteur horaire / compteur de cycles par pompe, voltmètre, surveillance des phases, affichage du niveau d'eau, contact libre de potentiel pour report centralisé de défauts, avertissement température moteur (contact de protection du bobinage) - avec auto-validation ; surveillance d'humidité et de fuites moteur, batterie optionnelle pour alarme autonome (E90), Pour interrupteur à flotteur ou capteur 4...20 mA, en option avec interrupteur général, 400 x 281 x 135 mm	X	BC1 230 DFNO 100	X	X	X	X	19073760	4,5
	E30	Coffret de commande pour station double, IP54, LevelControl Basic 2 Mise en parallèle de la pompe d'appoint, pompe de secours, démarrage direct, avec commutateur manuel-0-automatique, LEDs de signalisation et clavier afficheur, alarme hautes eaux, buzzer d'alarme intégré 85 dB(A), compteur horaire / compteur de cycles par pompe, pneumatique : affichage du niveau d'eau, voltmètre, surveillance des phases, contact libre de potentiel pour report centralisé de défauts, variante 230 V : avec socle de prise de courant, variante 400 V : avec disjoncteur moteur, en option : batterie pour alarme autonome Pour interrupteur à flotteur ou capteur 4...20 mA, en option avec interrupteur général, 400 x 281 x 135 mm	X	BC2 230 DFNO 100	X	X	X	X	19073774	4,7

Options de montage LevelControl Basic 2 (sélection dans KSB EasySelect)⁷⁾

	Code	Désignation	Ama-Drainer N				N° article	[kg]
			1~					
			301	302	303	358		
	O1	Interrupteur général pour LevelControl Basic 2, monté, pour type BC...	X	X	X	X	01143084	0,2
	O200	Module de signalisation pour type BC...	X	X	X	X	19075182	0,2

7) Les options de montage doivent être sélectionnées dans KSB EasySelect afin d'être livrées montées.

Utilisation avec coffret de commande compact

Pour Ama-Drainer N 301 SE/NE, 302 SE/NE et 303 SE/NE avec câble d'alimentation de 10 m, monter le disque manu/auto fourni en lieu et place de l'interrupteur à flotteur conformément à la notice de service. Des interrupteurs à flotteur séparés sont nécessaires pour le fonctionnement avec un coffret de commande compact.

LevelControl avec interrupteur à flotteur

Pompe simple :

- Au minimum 1 interrupteur à flotteur marche/arrêt pompe
- Au minimum 2 interrupteurs à flotteur marche/arrêt pompe et alarme hautes eaux

Pompe double :

- Au minimum 2 interrupteurs à flotteur marche/arrêt pompe
- Au minimum 3 interrupteurs à flotteur marche/arrêt pompe et alarme hautes eaux


Fonctionnement pompe double avec deux contacteurs de niveau décalés en hauteur

Pour le fonctionnement de deux pompes sur un même poste, nous recommandons l'utilisation du coffret LevelControl. Celui-ci assure le fonctionnement automatique des deux pompes (permutation, mise en parallèle et secours automatiques). LevelControl intègre la fonction d'alarme. Il n'est donc pas nécessaire de prévoir un coffret d'alarme externe.

Report au poste de contrôle

Tous les coffrets de commande (sauf MSE) permettent le report des signalisations centralisées de défaut au poste de contrôle par contact libre de potentiel.

Coffrets de commande LevelControl Basic 2

 Valable pour tous les pays sauf la France

Paramètres	Station simple Interrupteur à flotteur ou capteur 4...20 mA	Station double Interrupteur à flotteur ou capteur 4...20 mA
230 V : 6,0 - 10 A	BC1 230 ^{DFNO} 100	BC2 230 ^{DFNO} 100
Fonctions		
Vidange de réservoir	X	X
Remplissage de réservoir avec interrupteur à flotteur	X	X
Pompe de secours : 1 pompe en redondance	-	X
Permutation automatique des pompes à chaque démarrage	-	X
Permutation automatique en cas de défaut d'une pompe	-	X
Mise en parallèle	-	X
Limitation de la durée de fonctionnement	X	X
Arrêt temporisé	X	X
Arrêt déclenché par le niveau	X	X
Dégommage automatique après arrêt	X	X
Historique des alarmes	X	X
Affichage et exploitation		
Affichage à 7 segments	X	X
Affichage du niveau d'eau	Niveaux de commutation	Niveaux de commutation
Disponibilité / défaut / pompe en marche, par pompe	LED multicolore	LED multicolore
Défaut centralisé (signalisation par LED)	LED	LED
Niveau « hautes eaux »	LED	LED
Tension d'alimentation	X	X
Fréquence réseau	-	-
Intensité moteur par pompe	-	-
Heures de fonctionnement par pompe	X	X
Heures de fonctionnement de l'installation	-	-
Démarrages par pompe	X	X
Puissance efficace par pompe	-	-
Surveillance de phase	X	X
Changement du niveau de commutation au clavier afficheur	X	X
Enveloppe H x L x P, IP54		
Matière synthétique 361 x 278 x 120 mm	X	X
Tôle d'acier 400 x 300 x 155 mm	-	-
Tôle d'acier 600 x 400 x 200 mm	-	-
Équipement interne		
Interrupteur général cadencé	o	o
Commutateur manuel-0-automatique par pompe	X	X
Démarrage direct	X	X
Démarrage étoile-triangle	-	-
Prise femelle avec broche de mise à la terre 230 V	X	X
Protection du moteur		
Fusible par pompe	X	X
Disjoncteur par pompe (protection surintensité et court-circuit)	-	-
Entrée avertissement température moteur - acquit automatique	X	X
Entrée alarme température moteur - acquit manuel	X	X
Pompe		
Contact de protection du bobinage (WSK) / bilame par pompe	Bilame dans le moteur	Bilame dans le moteur
Options de montage		
Batterie pour l'alimentation de l'électronique, des capteurs, du dispositif d'alarme	o	o
Alarme		
1 entrée d'alarme libre	X	X
1 entrée Tout ou Rien alarme hautes eaux (p. ex. pour interrupteur à flotteur)	X	X
Contact libre de potentiel (contact O/F) report centralisé de marche/défaut	X	X
Buzzer piézo 85 dB(A)	X	X
Klaxon 105 dB(A) / alarme combinée / lampe à éclats 12 V DC	o	o
Entrées / sorties		






Paramètres	Station simple Interrupteur à flotteur ou capteur 4...20 mA	Station double Interrupteur à flotteur ou capteur 4...20 mA
Entrées pour interrupteurs à flotteur	4	4
Entrée analogique 4...20 mA	X	X
Capteur de pression intégré (système sans bulleur) jusqu'à 3 m C.E. - jusqu'à 10 m sur demande	-	-
Système avec bulleur et compresseur, jusqu'à 2 m C.E.	-	-
Acquit à distance	X	X
Raccordement 12 V DC pour klaxon, alarme combinée, lampe à éclats	X	X
Capteurs		
Interrupteur à flotteur (contact NO)	o	o
Capteur d'humidité F1	o	o
Utilitaires		
KSB Service Tool pour Windows XP	o	o

Légende

Symbole	Explication
o	En option
X	Existant
-	Inexistant

Coffrets d'alarme pour pompes sans ATEX

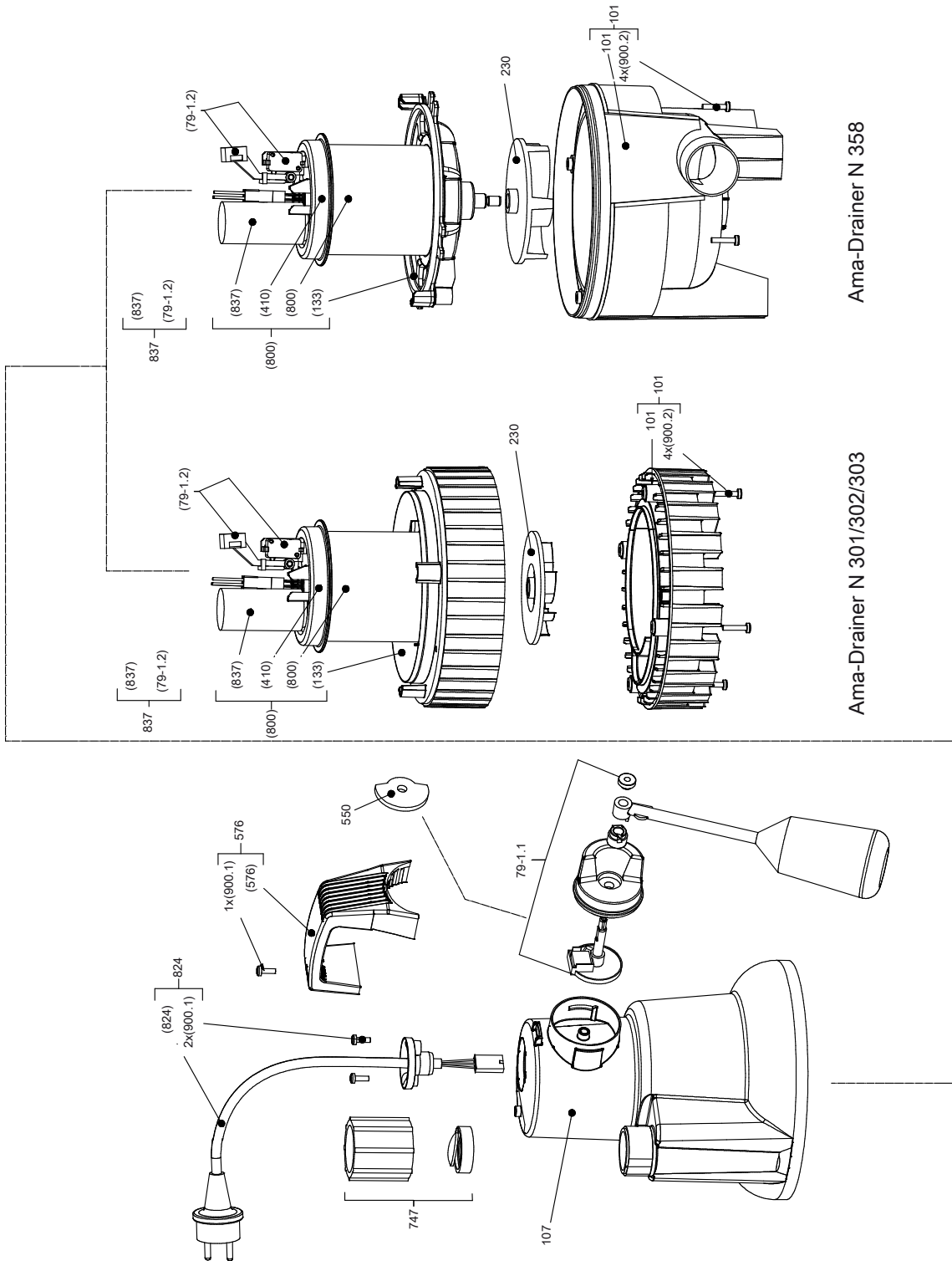
AS 0/AS 1/AS 2/AS 4/AS 5

	Code	Désignation des pièces	N° article	[kg]
	E50	Coffret d'alarme AS 0 Avec dispositif de coupure, dispositif d'avertissement sonore 85 dB(A), voyant vert « marche » Boîtier en matière synthétique IP20, 140 × 80 × 57 mm. Utiliser comme contacteur l'interrupteur à flotteur, le capteur d'humidité F1 (code E64), le contacteur d'alarme M1 ou le relais de signalisation du coffret de commande.	29128401	0,5
	E51	Coffret d'alarme AS 2 Avec dispositif de coupure, avec dispositif d'avertissement sonore 85 dB(A), voyant vert « marche », contact libre de potentiel pour transmission au poste de contrôle Boîtier en matière synthétique IP20, 140 × 80 × 57 mm. Utiliser comme contacteur l'interrupteur à flotteur, le capteur d'humidité F1 (code E64) ou le relais de signalisation du coffret de commande.	29128422	0,5
	E52	Coffret d'alarme AS 4 Avec dispositif de coupure, dispositif d'avertissement sonore 85 dB(A), voyant vert « marche », contact libre de potentiel pour transmission au poste de contrôle, avec batterie à recharge automatique assurant un fonctionnement autonome pendant 5 heures en cas de coupure de secteur Boîtier en matière synthétique IP20, 140 × 80 × 57 mm. Utiliser comme contacteur l'interrupteur à flotteur (E60), le capteur d'humidité F1 (code E64) ou le relais de signalisation du coffret de commande.	29128442	0,5
	E53	Coffret d'alarme AS 5 Autonome, avec batterie à recharge automatique assurant un fonctionnement autonome pendant 10 heures en cas de coupure de secteur, voyant de présence secteur, voyant de défaut, bouton klaxon-arrêt, contact libre de potentiel pour transmission au poste de contrôle, prêt à brancher avec câble d'alimentation de 1,8 m et fiche Boîtier ISO IP41, 190 x 165 x 75 mm. Utiliser comme contacteur l'interrupteur à flotteur (E60) ou le relais de signalisation du coffret de commande.	00530561	1,7
	E55	Coffret d'alarme AS 1 Intégré dans un boîtier-prise ISO IP30, autonome, avec batterie à recharge automatique assurant un fonctionnement autonome pendant 5 heures en cas de coupure de secteur, dispositif d'avertissement sonore 70 dB(A), avec dispositif de coupure et dispositif d'avertissement monté avec câble d'alimentation 3 m, température max. 60 °C, ne convient pas pour la vapeur et l'eau condensée. 1. Détection hautes eaux, en montage suspendu dans le puisard. Le capteur est placé au-dessus du niveau de démarrage de la pompe. 2. Détection d'eau dès 1 mm de niveau d'eau lorsque la sonde est placée à même le sol dans la zone inondable : cave, cuisine ou salle de bains à côté du lave-linge.	00533740	0,9

Accessoires coffrets de commande

	Code	Désignation des pièces		Ama-Drainer N				N° article	[kg]
				1 ~					
				301	302	303	358		
	E60	Interrupteur à flotteur avec extrémité de câble nue (contact NO)	3	X	X	X	X	11037742	0,5
			5	X	X	X	X	11037743	0,8
			10	X	X	X	X	11037744	1,3
			15	X	X	X	X	11037745	1,8
			20	X	X	X	X	11037746	2,4
			25	X	X	X	X	11037747	2,9
			30	X	X	X	X	11037748	3,4
	-	Interrupteur à flotteur pour la vidange avec prise mâle avec terre (contact NO), fermé en position haute (H 07 RN-F3G1), non agréé eau potable	3	X	X	X	X	11037749	1,1
			5	X	X	X	X	11037750	1,3
			10	X	X	X	X	11037751	1,6
	E61	Interrupteur à flotteur avec extrémité de câble nue, résistant à l'huile (contact NO)	5	X	X	X	X	11037753	0,8
			10	X	X	X	X	11037754	1,2
			20	X	X	X	X	11037755	2
	E62	Interrupteur à flotteur avec extrémité de câble nue (contact NF)	5	X	X	X	X	11037756	0,8
			10	X	X	X	X	11037757	1,4
			20	X	X	X	X	11037758	2,6
	E64	Capteur de fuite F1	3	X	X	X	X	19072366	0,2
	E70	Klaxon, 12 V DC, 105 dB, 150 mA, IP54, avec câble d'alimentation de 0,45 m		X	X	X	X	01086547	0,1
	E80	Contacteur différentiel STECKMAT		X	X	X	X	00534217	0,5
	E90	Kit batterie pour équipement ultérieur de LevelControl Basic 2 pour alimentation de l'électronique, des interrupteurs à flotteur, du/ des capteur(s) de niveau ou du capteur de pression interne et du dispositif d'alarme (buzzer, klaxon, alarme combinée) pour station simple et double	Pour type BC, comprenant 2 batteries 6 V, 1,3 Ah et circuit de recharge	X	X	X	X	19074194	0,8

Vue éclatée avec liste des pièces



Ama-Drainer N 358

Ama-Drainer N 301/302/303

III. 3: Vue éclatée Ama-Drainer N

Liste des pièces

Repère	Désignation
101	Corps de pompe
107	Corps de refoulement
230	Roue
550	Disque manu/auto
576	Poignée

Repère	Désignation
747	Clapet de non-retour à battant et orifice de nettoyage
79-1.1	Mécanisme de commande (extérieur)
800	Moteur
824	Câble électrique

