

Postes de relevage automatiques pour eaux grises

# Ama-Drainer-Box

Les  
plus

- Station simple ou double, fiable, enterrée ou au sol, pour toutes les pompes de la gamme Ama-Drainer, qui couvre tous les domaines d'application possibles.

Plus d'informations, livret technique : 2336.51



## Station pour installation enterrée U

- Regard avec siphon anti-odeur intégré dans la plaque de couverture
- Rallonge réglable en hauteur et orientable
- Clapet anti-retour intégré
- Large gamme de pompes submersibles
- Livrable en station simple ou double
- Conduites d'amenée et de purge d'air, décalées de 180° et étiquetées
- En option : bride d'étanchéité pour l'installation d'une barrière d'humidité
- En option : collerette murale assurant l'étanchéité en cas de montée de l'eau souterraine

## Station pour installation au sol B

- Couvercle étanche aux odeurs (station 1 B : avec bague de serrage pour le montage/démontage sans outil)
- Clapet anti-retour intégré
- Large gamme de pompes submersibles
- Livrable en station simple ou double
- Raccordement de la tuyauterie de refoulement au choix à droite ou à gauche ou bien verticalement (Ama-Drainer-Box 1 B)
- Conduites d'amenée et de purge d'air, décalées de 180° et étiquetées

## Liquides pompés

### Ama-Drainer A /10, /11 - variante standard pour eaux chargées

- Eaux grises
- Matières solides de granulométrie max. 10 ou 11 mm

### Ama-Drainer A /35 - variante standard pour eaux chargées

- Eaux grises
- Matières solides jusqu'à 35 mm de diamètre

### Ama-Drainer C - variante pour eaux chargées agressives

- Condensat provenant de chaudières à condensation
- Eaux usées de laboratoires, faiblement concentrées (pH 5 à 12)
- Détergents, désinfectants, liquides vaisselle et lessives (DIN 1986-3)
- Matières solides jusqu'à 35 mm de diamètre

## Ama-Drainer R - variante pour eaux chargées contenant de l'huile / émulsions d'huile

- Émulsions eau/huile en provenance de stations-service et d'ateliers de réparation automobile
- Matières solides de granulométrie max. 10 ou 11 mm

Les stations de relevage Ama-Drainer-Box **sont impropres** au pompage d'eaux provenant d'urinoirs et de W-C.

Pour ces applications, veuillez utiliser nos stations de relevage pour eaux vannes mini-Compacta, Compacta et Evamatic-Box N.

## Applications principales

- Évacuation automatique des eaux de bâtiments et terrains présentes en dessous du niveau de reflux

## Stations simples Ama-Drainer-Box 1 U / 1 B

- Évacuation automatique des eaux chargées domestiques (eaux grises) en provenance de lave-linge, lavabos, éviers, douches ou baignoires
- Évacuation d'eaux très chargées à teneur en fibres en provenance d'exploitations industrielles, p. ex. blanchisseries, douches et lavabos collectifs, lave-vaisselle et lave-linge (y compris programme de blanchissage)
- Protection anti-débordement pour stations de valorisation des eaux de pluie et bâches d'alimentation de systèmes anti-incendie

## Stations doubles Ama-Drainer-Box Z2 U / Z2 B

- Installer une station double (Z) conformément à la norme EN 12050-2 au cas où l'évacuation des eaux usées doit être assurée à tout moment.
- Drainage automatique de locaux, descentes de garages et descentes de caves (hors gel)
- Protection anti-débordement pour stations de valorisation des eaux de pluie et bâches d'alimentation de systèmes anti-incendie

## Caractéristiques de service

Caractéristiques

Paramètre	Valeur	Station	
		simple	double
Débit	Q	jusqu'à 35 m <sup>3</sup> /h (9,7 l/s)	jusqu'à 46 m <sup>3</sup> /h (12,8 l/s)
Hauteur manométrique	H	jusqu'à 21 m	jusqu'à 24 m
Température du liquide pompé	t	jusqu'à 40 °C en service continu jusqu'à 90 °C (3 minutes max.)	
Volume total réservoir	V	100 l	200 l

## Désignation

### Programme préconfectionné

#### Exemple : Ama-Drainer-Box Z 2 U 301

Explication concernant la désignation

Abréviation	Signification
Ama-Drainer-Box	Gamme de produits
Z	Z = station double - = station simple
2	Volume total du réservoir collecteur 2 = 200 litres 1 = 100 litres
U	U = installation enterrée B = installation au sol
301	Code de pompe (ici : Ama-Drainer N 301)

## Conception

### Construction

#### Station pour installation enterrée U

- Réservoir collecteur en matière synthétique résistante aux chocs, à intégrer dans des dalles de fondation ou dalles de sous-sol. Fermeture par rallonge d'adaptation en hauteur et plaque de couverture avec regard et siphon.
- Station simple ou double
- Volume du réservoir 100 litres ou 200 litres
- Conforme à la norme EN 12050-2

#### Station pour installation au sol B

- Réservoir collecteur en matière synthétique résistante aux chocs, pour l'installation à même le sol. Fermeture par couvercle étanche aux odeurs.

## Prix

### Station simple en installation au sol

Taille	Désignation	N° article	Groupe matériel	PRIX H.T.
<b>Ama-Drainer DN 32 - granulométrie 10 mm</b>				
Ama-Drainer-Box 1 B N 301 SE	Réservoir collecteur avec couvercle et bague de serrage	29131759	MX	960,57
	Pompe Ama-Drainer			
	Kit de raccordement avec kit de montage complet			
Ama-Drainer-Box 1 B N 302 SE	Réservoir collecteur avec couvercle et bague de serrage	29131761	MX	1 195,65
	Pompe Ama-Drainer			
	Kit de raccordement avec kit de montage complet			
Ama-Drainer-Box 1 B N 303 SE	Réservoir collecteur avec couvercle et bague de serrage	29131763	MX	1 384,76
	Pompe Ama-Drainer			
	Kit de raccordement avec kit de montage complet			
<b>Ama-Drainer DN 40 - granulométrie 10 mm</b>				
Ama-Drainer-Box 1 B A 405 SE/10	Réservoir collecteur avec couvercle et bague de serrage	19074493	MX	545,02
	Pompe Ama-Drainer	29128650	32	668,68
	Kit de raccordement avec kit de montage complet	19074497	MX	310,41
Ama-Drainer-Box 1 B A 405 SD/10	Réservoir collecteur avec couvercle et bague de serrage	19074493	MX	545,02
	Pompe Ama-Drainer	29128742	32	721,30
	Kit de raccordement avec kit de montage complet	19074497	MX	310,41
Ama-Drainer-Box 1 B A 407 SE/10	Réservoir collecteur avec couvercle et bague de serrage	19074493	MX	545,02
	Pompe Ama-Drainer	29128653	32	721,30
	Kit de raccordement avec kit de montage complet	19074497	MX	310,41
Ama-Drainer-Box 1 B A 407 SD/10	Réservoir collecteur avec couvercle et bague de serrage	19074493	MX	545,02
	Pompe Ama-Drainer	29128743	32	770,83
	Kit de raccordement avec kit de montage complet	19074497	MX	310,41

- Station simple ou double
- Volume du réservoir 100 litres ou 200 litres
- Conforme à la norme EN 12050-2

### Mode d'installation

- Installation stationnaire

### Raccordement

#### Stations simples Ama-Drainer-Box 1 U et Ama-Drainer-Box 1 B

- Arrivée d'eau : DN 50 / DN 70 / DN 100
- Refoulement : DN 40 / G 1 1/2

#### Stations doubles Ama-Drainer-Box Z2 U et Ama-Drainer-Box Z2 B

- Arrivée d'eau : DN 50 / DN 70 / DN 100 / DN 150
- Refoulement : DN 50 / G 2

### Entraînement

- Moteur à courant alternatif monophasé
- Moteur à courant triphasé
- Avec protection thermique incorporée

### Forme de roue

- Roue multicanaux ouverte, passage libre 10/11 mm
- Roue vortex, passage libre 35 mm

### Matériaux

Tableau des matériaux disponibles

Composant	Ama-Drainer-Box	
	Installation enterrée	Installation au sol
Réservoir collecteur	Polyéthylène (PE)	Polyéthylène (PE)
Rallonge	Polyéthylène (PE)	-
Plaque de couverture	Polyuréthane (PUR)	-
Couvercle	-	Polyéthylène (PE)
Regard	Polyamide (PA)	-
Pompe	Voir livrets techniques Ama-Drainer N, A	

Taille	Désignation	N° article	Groupe matériel	PRIX H.T.
<b>Ama-Drainer-Box 1 B A 411 SE/10</b>	Réservoir collecteur avec couvercle et bague de serrage	19074493	MX	545,02
	Pompe Ama-Drainer	29128656	32	819,62
	Kit de raccordement avec kit de montage complet	19074497	MX	310,41
<b>Ama-Drainer-Box 1 B A 411 SD/10</b>	Réservoir collecteur avec couvercle et bague de serrage	19074493	MX	545,02
	Pompe Ama-Drainer	29128744	32	835,70
	Kit de raccordement avec kit de montage complet	19074497	MX	310,41
<b>Ama-Drainer-Box 1 B A 415 SE/10</b>	Réservoir collecteur avec couvercle et bague de serrage	19074493	MX	545,02
	Pompe Ama-Drainer	29128659	32	1 129,10
	Kit de raccordement avec kit de montage complet	19074497	MX	310,41
<b>Ama-Drainer-Box 1 B A 415 SD/10</b>	Réservoir collecteur avec couvercle et bague de serrage	19074493	MX	545,02
	Pompe Ama-Drainer	29128745	32	1 141,51
	Kit de raccordement avec kit de montage complet	19074497	MX	310,41
<b>Ama-Drainer-Box 1 B A 422 SD/10</b>	Réservoir collecteur avec couvercle et bague de serrage	19074493	MX	545,02
	Pompe Ama-Drainer	29128746	32	1 477,03
	Kit de raccordement avec kit de montage complet	19074497	MX	310,41
<b>Ama-Drainer DN 50 - granulométrie 10 mm, avec enveloppe de refroidissement</b>				
<b>Ama-Drainer-Box 1 B A 505 SE/10K</b>	Réservoir collecteur avec couvercle et bague de serrage	19074493	MX	545,02
	Pompe Ama-Drainer	29128663	32	739,87
	Kit de raccordement avec kit de montage complet	19074498	MX	230,35
<b>Ama-Drainer-Box 1 B A 505 SD/10K</b>	Réservoir collecteur avec couvercle et bague de serrage	19074493	MX	545,02
	Pompe Ama-Drainer	29128747	32	792,51
	Kit de raccordement avec kit de montage complet	19074498	MX	230,35
<b>Ama-Drainer-Box 1 B A 507 SE/10K</b>	Réservoir collecteur avec couvercle et bague de serrage	19074493	MX	545,02
	Pompe Ama-Drainer	29128666	32	792,51
	Kit de raccordement avec kit de montage complet	19074498	MX	230,35
<b>Ama-Drainer-Box 1 B A 507 SD/10K</b>	Réservoir collecteur avec couvercle et bague de serrage	19074493	MX	545,02
	Pompe Ama-Drainer	29128748	32	842,02
	Kit de raccordement avec kit de montage complet	19074498	MX	230,35
<b>Ama-Drainer-Box 1 B A 511 SE/10K</b>	Réservoir collecteur avec couvercle et bague de serrage	19074493	MX	545,02
	Pompe Ama-Drainer	29128669	32	876,56
	Kit de raccordement avec kit de montage complet	19074498	MX	230,35
<b>Ama-Drainer-Box 1 B A 511 SD/10K</b>	Réservoir collecteur avec couvercle et bague de serrage	19074493	MX	545,02
	Pompe Ama-Drainer	29128749	32	892,65
	Kit de raccordement avec kit de montage complet	19074498	MX	230,35
<b>Ama-Drainer-Box 1 B A 515 SE/10K</b>	Réservoir collecteur avec couvercle et bague de serrage	19074493	MX	545,02
	Pompe Ama-Drainer	29128672	32	1 186,08
	Kit de raccordement avec kit de montage complet	19074498	MX	230,35
<b>Ama-Drainer-Box 1 B A 515 SD/10K</b>	Réservoir collecteur avec couvercle et bague de serrage	19074493	MX	545,02
	Pompe Ama-Drainer	29128750	32	1 198,47
	Kit de raccordement avec kit de montage complet	19074498	MX	230,35
<b>Ama-Drainer-Box 1 B A 522 SD/10K</b>	Réservoir collecteur avec couvercle et bague de serrage	19074493	MX	545,02
	Pompe Ama-Drainer	29128751	32	1 533,97
	Kit de raccordement avec kit de montage complet	19074498	MX	230,35
<b>Ama-Drainer DN 40 - granulométrie 35 mm</b>				
<b>Ama-Drainer-Box 1 B A 405 SE/35</b>	Réservoir collecteur avec couvercle et bague de serrage	19074493	MX	545,02
	Pompe Ama-Drainer	29128676	32	735,24
	Kit de raccordement avec kit de montage complet	19074497	MX	310,41
<b>Ama-Drainer-Box 1 B A 405 SD/35</b>	Réservoir collecteur avec couvercle et bague de serrage	19074493	MX	545,02
	Pompe Ama-Drainer	29128752	32	837,40
	Kit de raccordement avec kit de montage complet	19074497	MX	310,41
<b>Ama-Drainer-Box 1 B A 411 SE/35</b>	Réservoir collecteur avec couvercle et bague de serrage	19074493	MX	545,02
	Pompe Ama-Drainer	29128679	32	1 044,91
	Kit de raccordement avec kit de montage complet	19074497	MX	310,41
<b>Ama-Drainer-Box 1 B A 411 SD/35</b>	Réservoir collecteur avec couvercle et bague de serrage	19074493	MX	545,02
	Pompe Ama-Drainer	29128753	32	1 035,03
	Kit de raccordement avec kit de montage complet	19074497	MX	310,41
<b>Ama-Drainer-Box 1 B A 422 SD/35</b>	Réservoir collecteur avec couvercle et bague de serrage	19074493	MX	545,02
	Pompe Ama-Drainer	29128754	32	1 763,01
	Kit de raccordement avec kit de montage complet	19074497	MX	310,41

**Station simple pour installation enterrée**

Taille	Désignation	N° article	Groupe matériel	PRIX H.T.
<b>Ama-Drainer DN 32 - granulométrie 10 mm</b>				
<b>Ama-Drainer-Box 1 U N 301 SE</b>	Réservoir collecteur avec rallonge d'adaptation en hauteur et plaque de couverture avec regard	29131750	MX	1 366,43
	Pompe Ama-Drainer			
	Kit de raccordement avec kit de montage complet			
<b>Ama-Drainer-Box 1 U N 302 SE</b>	Réservoir collecteur avec rallonge d'adaptation en hauteur et plaque de couverture avec regard	29131752	MX	1 601,50
	Pompe Ama-Drainer			
	Kit de raccordement avec kit de montage complet			
<b>Ama-Drainer-Box 1 U N 303 SE</b>	Réservoir collecteur avec rallonge d'adaptation en hauteur et plaque de couverture avec regard	29131754	MX	1 790,62
	Pompe Ama-Drainer			
	Kit de raccordement avec kit de montage complet			
<b>Ama-Drainer DN 40 - granulométrie 10 mm</b>				
<b>Ama-Drainer-Box 1 U A 405 SE/10</b>	Réservoir collecteur avec rallonge d'adaptation en hauteur et plaque de couverture avec regard	19074492	MX	948,14
	Pompe Ama-Drainer	29128650	32	668,68
	Kit de raccordement avec kit de montage complet	19074497	MX	310,41
<b>Ama-Drainer-Box 1 U A 405 SD/10</b>	Réservoir collecteur avec rallonge d'adaptation en hauteur et plaque de couverture avec regard	19074492	MX	948,14
	Pompe Ama-Drainer	29128742	32	721,30
	Kit de raccordement avec kit de montage complet	19074497	MX	310,41
<b>Ama-Drainer-Box 1 U A 407 SE/10</b>	Réservoir collecteur avec rallonge d'adaptation en hauteur et plaque de couverture avec regard	19074492	MX	948,14
	Pompe Ama-Drainer	29128653	32	721,30
	Kit de raccordement avec kit de montage complet	19074497	MX	310,41
<b>Ama-Drainer-Box 1 U A 407 SD/10</b>	Réservoir collecteur avec rallonge d'adaptation en hauteur et plaque de couverture avec regard	19074492	MX	948,14
	Pompe Ama-Drainer	29128743	32	770,83
	Kit de raccordement avec kit de montage complet	19074497	MX	310,41
<b>Ama-Drainer-Box 1 U A 411 SE/10</b>	Réservoir collecteur avec rallonge d'adaptation en hauteur et plaque de couverture avec regard	19074492	MX	948,14
	Pompe Ama-Drainer	29128656	32	819,62
	Kit de raccordement avec kit de montage complet	19074497	MX	310,41
<b>Ama-Drainer-Box 1 U A 411 SD/10</b>	Réservoir collecteur avec rallonge d'adaptation en hauteur et plaque de couverture avec regard	19074492	MX	948,14
	Pompe Ama-Drainer	29128744	32	835,70
	Kit de raccordement avec kit de montage complet	19074497	MX	310,41
<b>Ama-Drainer-Box 1 U A 415 SE/10</b>	Réservoir collecteur avec rallonge d'adaptation en hauteur et plaque de couverture avec regard	19074492	MX	948,14
	Pompe Ama-Drainer	29128659	32	1 129,10
	Kit de raccordement avec kit de montage complet	19074497	MX	310,41
<b>Ama-Drainer-Box 1 U A 415 SD/10</b>	Réservoir collecteur avec rallonge d'adaptation en hauteur et plaque de couverture avec regard	19074492	MX	948,14
	Pompe Ama-Drainer	29128745	32	1 141,51
	Kit de raccordement avec kit de montage complet	19074497	MX	310,41
<b>Ama-Drainer-Box 1 U A 422 SD/10</b>	Réservoir collecteur avec rallonge d'adaptation en hauteur et plaque de couverture avec regard	19074492	MX	948,14
	Pompe Ama-Drainer	29128746	32	1 477,03
	Kit de raccordement avec kit de montage complet	19074497	MX	310,41
<b>Ama-Drainer DN 50 - granulométrie 10 mm, avec enveloppe de refroidissement</b>				
<b>Ama-Drainer-Box 1 U A 505 SE/10K</b>	Réservoir collecteur avec rallonge d'adaptation en hauteur et plaque de couverture avec regard	19074492	MX	948,14
	Pompe Ama-Drainer	29128663	32	739,87
	Kit de raccordement avec kit de montage complet	19074498	MX	230,35
<b>Ama-Drainer-Box 1 U A 505 SD/10K</b>	Réservoir collecteur avec rallonge d'adaptation en hauteur et plaque de couverture avec regard	19074492	MX	948,14
	Pompe Ama-Drainer	29128747	32	792,51
	Kit de raccordement avec kit de montage complet	19074498	MX	230,35
<b>Ama-Drainer-Box 1 U A 507 SE/10K</b>	Réservoir collecteur avec rallonge d'adaptation en hauteur et plaque de couverture avec regard	19074492	MX	948,14
	Pompe Ama-Drainer	29128666	32	792,51
	Kit de raccordement avec kit de montage complet	19074498	MX	230,35
<b>Ama-Drainer-Box 1 U A 507 SD/10K</b>	Réservoir collecteur avec rallonge d'adaptation en hauteur et plaque de couverture avec regard	19074492	MX	948,14
	Pompe Ama-Drainer	29128748	32	842,02
	Kit de raccordement avec kit de montage complet	19074498	MX	230,35
<b>Ama-Drainer-Box 1 U A 511 SE/10K</b>	Réservoir collecteur avec rallonge d'adaptation en hauteur et plaque de couverture avec regard	19074492	MX	948,14
	Pompe Ama-Drainer	29128669	32	876,56
	Kit de raccordement avec kit de montage complet	19074498	MX	230,35
<b>Ama-Drainer-Box 1 U A 511 SD/10K</b>	Réservoir collecteur avec rallonge d'adaptation en hauteur et plaque de couverture avec regard	19074492	MX	948,14
	Pompe Ama-Drainer	29128749	32	892,65
	Kit de raccordement avec kit de montage complet	19074498	MX	230,35

Taille	Désignation	N° article	Groupe matériel	PRIX H.T.
Ama-Drainer-Box 1 U A 515 SE/10K	Réservoir collecteur avec rallonge d'adaptation en hauteur et plaque de couverture avec regard	19074492	MX	948,14
	Pompe Ama-Drainer	29128672	32	1 186,08
	Kit de raccordement avec kit de montage complet	19074498	MX	230,35
Ama-Drainer-Box 1 U A 515 SD/10K	Réservoir collecteur avec rallonge d'adaptation en hauteur et plaque de couverture avec regard	19074492	MX	948,14
	Pompe Ama-Drainer	29128750	32	1 198,47
	Kit de raccordement avec kit de montage complet	19074498	MX	230,35
Ama-Drainer-Box 1 U A 522 SD/10K	Réservoir collecteur avec rallonge d'adaptation en hauteur et plaque de couverture avec regard	19074492	MX	948,14
	Pompe Ama-Drainer	29128751	32	1 533,97
	Kit de raccordement avec kit de montage complet	19074498	MX	230,35
<b>Ama-Drainer DN 40 - granulométrie 35 mm</b>				
Ama-Drainer-Box 1 U A 405 SE/35	Réservoir collecteur avec rallonge d'adaptation en hauteur et plaque de couverture avec regard	19074492	MX	948,14
	Pompe Ama-Drainer	29128676	32	735,24
	Kit de raccordement avec kit de montage complet	19074497	MX	310,41
Ama-Drainer-Box 1 U A 405 SD/35	Réservoir collecteur avec rallonge d'adaptation en hauteur et plaque de couverture avec regard	19074492	MX	948,14
	Pompe Ama-Drainer	29128752	32	837,40
	Kit de raccordement avec kit de montage complet	19074497	MX	310,41
Ama-Drainer-Box 1 U A 411 SE/35	Réservoir collecteur avec rallonge d'adaptation en hauteur et plaque de couverture avec regard	19074492	MX	948,14
	Pompe Ama-Drainer	29128679	32	1 044,91
	Kit de raccordement avec kit de montage complet	19074497	MX	310,41
Ama-Drainer-Box 1 U A 411 SD/35	Réservoir collecteur avec rallonge d'adaptation en hauteur et plaque de couverture avec regard	19074492	MX	948,14
	Pompe Ama-Drainer	29128753	32	1 035,03
	Kit de raccordement avec kit de montage complet	19074497	MX	310,41
Ama-Drainer-Box 1 U A 422 SD/35	Réservoir collecteur avec rallonge d'adaptation en hauteur et plaque de couverture avec regard	19074492	MX	948,14
	Pompe Ama-Drainer	29128754	32	1 763,01
	Kit de raccordement avec kit de montage complet	19074497	MX	310,41

## Station double en installation au sol

Taille	Désignation	N° article	Groupe matériel	PRIX H.T.
<b>Ama-Drainer DN 32 - granulométrie 10 mm</b>				
Ama-Drainer-Box Z2 B N 301 SE/NE	Réservoir collecteur avec couvercle	19074495	MX	1 254,06
	Pompe Ama-Drainer N	39300072	AM	277,70
	Pompe Ama-Drainer N	39300072	AM	277,70
	Kit de raccordement avec kit de montage complet et 2 interrupteurs à flotteur, 10 m	19074499	MX	325,14
	Coffret de commande du type LevelControl Basic 2	19073882	73	1 167,50
Ama-Drainer-Box Z2 B N 302 SE/NE	Réservoir collecteur avec couvercle	19074495	MX	1 254,06
	Pompe Ama-Drainer N	39300076	MR	295,71
	Pompe Ama-Drainer N	39300076	MR	295,71
	Kit de raccordement avec kit de montage complet et 2 interrupteurs à flotteur, 10 m	19074500	MX	325,14
	Coffret de commande du type LevelControl Basic 2	19073884	73	1 167,50
Ama-Drainer-Box Z2 B N 303 SE/NE	Réservoir collecteur avec couvercle	19074495	MX	1 254,06
	Pompe Ama-Drainer N	39300081	MR	396,05
	Pompe Ama-Drainer N	39300081	MR	396,05
	Kit de raccordement avec kit de montage complet et 2 interrupteurs à flotteur, 10 m	19074500	MX	325,14
	Coffret de commande du type LevelControl Basic 2	19073884	73	1 167,50
<b>Ama-Drainer DN 40 - granulométrie 10 mm (522/11... DN 50 - granulométrie 11 mm)</b>				
Ama-Drainer-Box Z2 B A 405 NE/10	Réservoir collecteur avec couvercle	19074495	MX	1 254,06
	Pompe Ama-Drainer	29128651	32	600,58
	Pompe Ama-Drainer	29128651	32	600,58
	Kit de raccordement avec kit de montage complet et 2 interrupteurs à flotteur, 10 m	19074501	MX	367,70
	Coffret de commande du type LevelControl Basic 2	19073884	73	1 167,50
Ama-Drainer-Box Z2 B A 405 ND/10	Réservoir collecteur avec couvercle	19074495	MX	1 254,06
	Pompe Ama-Drainer	29128652	32	592,83
	Pompe Ama-Drainer	29128652	32	592,83
	Kit de raccordement avec kit de montage complet et 2 interrupteurs à flotteur, 10 m	19074501	MX	367,70
	Coffret de commande type LevelControl Basic 2	19073887	73	1 167,50



Taille	Désignation	N° article	Groupe matériel	PRIX H.T.
<b>Ama-Drainer-Box Z2 B A 407 NE/10</b>	Réservoir collecteur avec couvercle	19074495	MX	1 254,06
	Pompe Ama-Drainer	29128654	32	659,40
	Pompe Ama-Drainer	29128654	32	659,40
	Kit de raccordement avec kit de montage complet et 2 interrupteurs à flotteur, 10 m	19074501	MX	367,70
	Coffret de commande du type LevelControl Basic 2	19073884	73	1 167,50
<b>Ama-Drainer-Box Z2 B A 407 ND/10</b>	Réservoir collecteur avec couvercle	19074495	MX	1 254,06
	Pompe Ama-Drainer	29128655	32	631,54
	Pompe Ama-Drainer	29128655	32	631,54
	Kit de raccordement avec kit de montage complet et 2 interrupteurs à flotteur, 10 m	19074501	MX	367,70
	Coffret de commande type LevelControl Basic 2	19073887	73	1 167,50
<b>Ama-Drainer-Box Z2 B A 411 NE/10</b>	Réservoir collecteur avec couvercle	19074495	MX	1 254,06
	Pompe Ama-Drainer	29128657	32	765,14
	Pompe Ama-Drainer	29128657	32	765,14
	Kit de raccordement avec kit de montage complet et 2 interrupteurs à flotteur, 10 m	19074501	MX	367,70
	Coffret de commande type LevelControl Basic 2	19073885	73	1 167,50
<b>Ama-Drainer-Box Z2 B A 411 ND/10</b>	Réservoir collecteur avec couvercle	19074495	MX	1 254,06
	Pompe Ama-Drainer	29128658	32	740,36
	Pompe Ama-Drainer	29128658	32	740,36
	Kit de raccordement avec kit de montage complet et 2 interrupteurs à flotteur, 10 m	19074501	MX	367,70
	Coffret de commande type LevelControl Basic 2	19073888	73	1 167,50
<b>Ama-Drainer-Box Z2 B A 415 NE/10</b>	Réservoir collecteur avec couvercle	19074495	MX	1 254,06
	Pompe Ama-Drainer	29128660	32	1 069,71
	Pompe Ama-Drainer	29128660	32	1 069,71
	Kit de raccordement avec kit de montage complet et 2 interrupteurs à flotteur, 10 m	19074501	MX	367,70
	Coffret de commande type LevelControl Basic 2	19073885	73	1 167,50
<b>Ama-Drainer-Box Z2 B A 415 ND/10</b>	Réservoir collecteur avec couvercle	19074495	MX	1 254,06
	Pompe Ama-Drainer	29128661	32	1 044,91
	Pompe Ama-Drainer	29128661	32	1 044,91
	Kit de raccordement avec kit de montage complet et 2 interrupteurs à flotteur, 10 m	19074501	MX	367,70
	Coffret de commande type LevelControl Basic 2	19073888	73	1 167,50
<b>Ama-Drainer-Box Z2 B A 422 ND/10</b>	Réservoir collecteur avec couvercle	19074495	MX	1 254,06
	Pompe Ama-Drainer	29128662	32	1 376,74
	Pompe Ama-Drainer	29128662	32	1 376,74
	Kit de raccordement avec kit de montage complet et 2 interrupteurs à flotteur, 10 m	19074501	MX	367,70
	Coffret de commande type LevelControl Basic 2	19073889	73	1 167,50
<b>Ama-Drainer-Box Z2 B A 522 ND/11</b>	Réservoir collecteur avec couvercle	19074495	MX	1 254,06
	Pompe Ama-Drainer	29128865	32	1 615,71
	Pompe Ama-Drainer	29128865	32	1 615,71
	Kit de raccordement avec kit de montage complet et 2 interrupteurs à flotteur, 10 m	19074502	MX	380,57
	Coffret de commande type LevelControl Basic 2	19073889	73	1 167,50
<b>Ama-Drainer DN 50 - granulométrie 10 mm, avec enveloppe de refroidissement</b>				
<b>Ama-Drainer-Box Z2 B A 505 NE/10K</b>	Réservoir collecteur avec couvercle	19074495	MX	1 254,06
	Pompe Ama-Drainer	29128664	32	671,75
	Pompe Ama-Drainer	29128664	32	671,75
	Kit de raccordement avec kit de montage complet et 2 interrupteurs à flotteur, 10 m	19074503	MX	369,58
	Coffret de commande du type LevelControl Basic 2	19073884	73	1 167,50
<b>Ama-Drainer-Box Z2 B A 505 ND/10K</b>	Réservoir collecteur avec couvercle	19074495	MX	1 254,06
	Pompe Ama-Drainer	29128665	32	664,03
	Pompe Ama-Drainer	29128665	32	664,03
	Kit de raccordement avec kit de montage complet et 2 interrupteurs à flotteur, 10 m	19074503	MX	369,58
	Coffret de commande type LevelControl Basic 2	19073887	73	1 167,50

Taille	Désignation	N° article	Groupe matériel	PRIX H.T.
<b>Ama-Drainer-Box Z2 B A 507 NE/10K</b>	Réservoir collecteur avec couvercle	19074495	MX	<b>1 254,06</b>
	Pompe Ama-Drainer	29128667	32	<b>730,60</b>
	Pompe Ama-Drainer	29128667	32	<b>730,60</b>
	Kit de raccordement avec kit de montage complet et 2 interrupteurs à flotteur, 10 m	19074503	MX	<b>369,58</b>
	Coffret de commande du type LevelControl Basic 2	19073884	73	<b>1 167,50</b>
<b>Ama-Drainer-Box Z2 B A 507 ND/10K</b>	Réservoir collecteur avec couvercle	19074495	MX	<b>1 254,06</b>
	Pompe Ama-Drainer	29128668	32	<b>702,72</b>
	Pompe Ama-Drainer	29128668	32	<b>702,72</b>
	Kit de raccordement avec kit de montage complet et 2 interrupteurs à flotteur, 10 m	19074503	MX	<b>369,58</b>
	Coffret de commande type LevelControl Basic 2	19073887	73	<b>1 167,50</b>
<b>Ama-Drainer-Box Z2 B A 511 NE/10K</b>	Réservoir collecteur avec couvercle	19074495	MX	<b>1 254,06</b>
	Pompe Ama-Drainer	29128670	32	<b>822,08</b>
	Pompe Ama-Drainer	29128670	32	<b>822,08</b>
	Kit de raccordement avec kit de montage complet et 2 interrupteurs à flotteur, 10 m	19074503	MX	<b>369,58</b>
	Coffret de commande du type LevelControl Basic 2	19073884	73	<b>1 167,50</b>
<b>Ama-Drainer-Box Z2 B A 511 ND/10K</b>	Réservoir collecteur avec couvercle	19074495	MX	<b>1 254,06</b>
	Pompe Ama-Drainer	29128671	32	<b>797,32</b>
	Pompe Ama-Drainer	29128671	32	<b>797,32</b>
	Kit de raccordement avec kit de montage complet et 2 interrupteurs à flotteur, 10 m	19074503	MX	<b>369,58</b>
	Coffret de commande type LevelControl Basic 2	19073888	73	<b>1 167,50</b>
<b>Ama-Drainer-Box Z2 B A 515 NE/10K</b>	Réservoir collecteur avec couvercle	19074495	MX	<b>1 254,06</b>
	Pompe Ama-Drainer	29128673	32	<b>1 126,65</b>
	Pompe Ama-Drainer	29128673	32	<b>1 126,65</b>
	Kit de raccordement avec kit de montage complet et 2 interrupteurs à flotteur, 10 m	19074503	MX	<b>369,58</b>
	Coffret de commande type LevelControl Basic 2	19073885	73	<b>1 167,50</b>
<b>Ama-Drainer-Box Z2 B A 515 ND/10K</b>	Réservoir collecteur avec couvercle	19074495	MX	<b>1 254,06</b>
	Pompe Ama-Drainer	29128674	32	<b>1 101,91</b>
	Pompe Ama-Drainer	29128674	32	<b>1 101,91</b>
	Kit de raccordement avec kit de montage complet et 2 interrupteurs à flotteur, 10 m	19074503	MX	<b>369,58</b>
	Coffret de commande type LevelControl Basic 2	19073888	73	<b>1 167,50</b>
<b>Ama-Drainer-Box Z2 B A 522 ND/10K</b>	Réservoir collecteur avec couvercle	19074495	MX	<b>1 254,06</b>
	Pompe Ama-Drainer	29128675	32	<b>1 433,69</b>
	Pompe Ama-Drainer	29128675	32	<b>1 433,69</b>
	Kit de raccordement avec kit de montage complet et 2 interrupteurs à flotteur, 10 m	19074503	MX	<b>369,58</b>
	Coffret de commande type LevelControl Basic 2	19073889	73	<b>1 167,50</b>
<b>Ama-Drainer DN 40 - granulométrie 35 mm</b>				
<b>Ama-Drainer-Box Z2 B A 358 SE/NE</b>	Réservoir collecteur avec couvercle	19074495	MX	<b>1 254,06</b>
	Pompe Ama-Drainer	39300083	32	<b>442,07</b>
	Pompe Ama-Drainer	39300083	32	<b>442,07</b>
	Kit de raccordement avec kit de montage complet et 2 interrupteurs à flotteur, 10 m	19074503	MX	<b>369,58</b>
	Coffret de commande du type LevelControl Basic 2	19073884	73	<b>1 167,50</b>
<b>Ama-Drainer-Box Z2 B A 405 NE/35</b>	Réservoir collecteur avec couvercle	19074495	MX	<b>1 254,06</b>
	Pompe Ama-Drainer	29128677	32	<b>710,49</b>
	Pompe Ama-Drainer	29128677	32	<b>710,49</b>
	Kit de raccordement avec kit de montage complet et 2 interrupteurs à flotteur, 10 m	19074505	MX	<b>373,20</b>
	Coffret de commande du type LevelControl Basic 2	19073884	73	<b>1 167,50</b>
<b>Ama-Drainer-Box Z2 B A 405 ND/35</b>	Réservoir collecteur avec couvercle	19074495	MX	<b>1 254,06</b>
	Pompe Ama-Drainer	29128678	32	<b>789,42</b>
	Pompe Ama-Drainer	29128678	32	<b>789,42</b>
	Kit de raccordement avec kit de montage complet et 2 interrupteurs à flotteur, 10 m	19074505	MX	<b>373,20</b>
	Coffret de commande type LevelControl Basic 2	19073887	73	<b>1 167,50</b>

Taille	Désignation	N° article	Groupe matériel	PRIX H.T.
<b>Ama-Drainer-Box Z2 B A 411 NE/35</b>	Réservoir collecteur avec couvercle	19074495	MX	1 254,06
	Pompe Ama-Drainer	29128680	32	994,17
	Pompe Ama-Drainer	29128680	32	994,17
	Kit de raccordement avec kit de montage complet et 2 interrupteurs à flotteur, 10 m	19074505	MX	373,20
	Coffret de commande type LevelControl Basic 2	19073885	73	1 167,50
<b>Ama-Drainer-Box Z2 B A 411 ND/35</b>	Réservoir collecteur avec couvercle	19074495	MX	1 254,06
	Pompe Ama-Drainer	29128681	32	990,46
	Pompe Ama-Drainer	29128681	32	990,46
	Kit de raccordement avec kit de montage complet et 2 interrupteurs à flotteur, 10 m	19074505	MX	373,20
	Coffret de commande type LevelControl Basic 2	19073888	73	1 167,50
<b>Ama-Drainer-Box Z2 B A 422 ND/35</b>	Réservoir collecteur avec couvercle	19074495	MX	1 254,06
	Pompe Ama-Drainer	29128682	32	1 708,56
	Pompe Ama-Drainer	29128682	32	1 708,56
	Kit de raccordement avec kit de montage complet et 2 interrupteurs à flotteur, 10 m	19074505	MX	373,20
	Coffret de commande type LevelControl Basic 2	19073889	73	1 167,50

### Station double pour installation enterrée

Taille	Désignation	N° article	Groupe matériel	PRIX H.T.
<b>Ama-Drainer DN 32 - granulométrie 10 mm</b>				
<b>Ama-Drainer-Box Z2 U N 301 SE/NE</b>	Réservoir collecteur avec rallonge d'adaptation en hauteur et plaque de couverture avec regard	19074494	MX	1 519,66
	Pompe Ama-Drainer N	39300072	AM	277,70
	Pompe Ama-Drainer N	39300072	AM	277,70
	Kit de raccordement avec kit de montage complet et 2 interrupteurs à flotteur, 10 m	19074499	MX	325,14
	Coffret de commande du type LevelControl Basic 2	19073882	73	1 167,50
<b>Ama-Drainer-Box Z2 U N 302 SE/NE</b>	Réservoir collecteur avec rallonge d'adaptation en hauteur et plaque de couverture avec regard	19074494	MX	1 519,66
	Pompe Ama-Drainer N	39300076	MR	295,71
	Pompe Ama-Drainer N	39300076	MR	295,71
	Kit de raccordement avec kit de montage complet et 2 interrupteurs à flotteur, 10 m	19074500	MX	325,14
	Coffret de commande du type LevelControl Basic 2	19073884	73	1 167,50
<b>Ama-Drainer-Box Z2 U N 303 SE/NE</b>	Réservoir collecteur avec rallonge d'adaptation en hauteur et plaque de couverture avec regard	19074494	MX	1 519,66
	Pompe Ama-Drainer N	39300081	MR	396,05
	Pompe Ama-Drainer N	39300081	MR	396,05
	Kit de raccordement avec kit de montage complet et 2 interrupteurs à flotteur, 10 m	19074500	MX	325,14
	Coffret de commande du type LevelControl Basic 2	19073884	73	1 167,50
<b>Ama-Drainer DN 40 - granulométrie 10 mm (522/11... DN 50 - granulométrie 11 mm)</b>				
<b>Ama-Drainer-Box Z2 U A 405 NE/10</b>	Réservoir collecteur avec rallonge d'adaptation en hauteur et plaque de couverture avec regard	19074494	MX	1 519,66
	Pompe Ama-Drainer	29128651	32	600,58
	Pompe Ama-Drainer	29128651	32	600,58
	Kit de raccordement avec kit de montage complet et 2 interrupteurs à flotteur, 10 m	19074501	MX	367,70
	Coffret de commande du type LevelControl Basic 2	19073884	73	1 167,50
<b>Ama-Drainer-Box Z2 U A 405 ND/10</b>	Réservoir collecteur avec rallonge d'adaptation en hauteur et plaque de couverture avec regard	19074494	MX	1 519,66
	Pompe Ama-Drainer	29128652	32	592,83
	Pompe Ama-Drainer	29128652	32	592,83
	Kit de raccordement avec kit de montage complet et 2 interrupteurs à flotteur, 10 m	19074501	MX	367,70
	Coffret de commande type LevelControl Basic 2	19073887	73	1 167,50
<b>Ama-Drainer-Box Z2 U A 407 NE/10</b>	Réservoir collecteur avec rallonge d'adaptation en hauteur et plaque de couverture avec regard	19074494	MX	1 519,66
	Pompe Ama-Drainer	29128654	32	659,40
	Pompe Ama-Drainer	29128654	32	659,40
	Kit de raccordement avec kit de montage complet et 2 interrupteurs à flotteur, 10 m	19074501	MX	367,70
	Coffret de commande du type LevelControl Basic 2	19073884	73	1 167,50
<b>Ama-Drainer-Box Z2 U A 407 ND/10</b>	Réservoir collecteur avec rallonge d'adaptation en hauteur et plaque de couverture avec regard	19074494	MX	1 519,66
	Pompe Ama-Drainer	29128655	32	631,54
	Pompe Ama-Drainer	29128655	32	631,54
	Kit de raccordement avec kit de montage complet et 2 interrupteurs à flotteur, 10 m	19074501	MX	367,70
	Coffret de commande type LevelControl Basic 2	19073887	73	1 167,50



Taille	Désignation	N° article	Groupe matériel	PRIX H.T.
Ama-Drainer-Box Z2 U A 411 NE/10	Réservoir collecteur avec rallonge d'adaptation en hauteur et plaque de couverture avec regard	19074494	MX	1 519,66
	Pompe Ama-Drainer	29128657	32	765,14
	Pompe Ama-Drainer	29128657	32	765,14
	Kit de raccordement avec kit de montage complet et 2 interrupteurs à flotteur, 10 m	19074501	MX	367,70
	Coffret de commande type LevelControl Basic 2	19073885	73	1 167,50
Ama-Drainer-Box Z2 U A 411 ND/10	Réservoir collecteur avec rallonge d'adaptation en hauteur et plaque de couverture avec regard	19074494	MX	1 519,66
	Pompe Ama-Drainer	29128658	32	740,36
	Pompe Ama-Drainer	29128658	32	740,36
	Kit de raccordement avec kit de montage complet et 2 interrupteurs à flotteur, 10 m	19074501	MX	367,70
	Coffret de commande type LevelControl Basic 2	19073888	73	1 167,50
Ama-Drainer-Box Z2 U A 415 NE/10	Réservoir collecteur avec rallonge d'adaptation en hauteur et plaque de couverture avec regard	19074494	MX	1 519,66
	Pompe Ama-Drainer	29128660	32	1 069,71
	Pompe Ama-Drainer	29128660	32	1 069,71
	Kit de raccordement avec kit de montage complet et 2 interrupteurs à flotteur, 10 m	19074501	MX	367,70
	Coffret de commande type LevelControl Basic 2	19073885	73	1 167,50
Ama-Drainer-Box Z2 U A 415 ND/10	Réservoir collecteur avec rallonge d'adaptation en hauteur et plaque de couverture avec regard	19074494	MX	1 519,66
	Pompe Ama-Drainer	29128661	32	1 044,91
	Pompe Ama-Drainer	29128661	32	1 044,91
	Kit de raccordement avec kit de montage complet et 2 interrupteurs à flotteur, 10 m	19074501	MX	367,70
	Coffret de commande type LevelControl Basic 2	19073888	73	1 167,50
Ama-Drainer-Box Z2 U A 422 ND/10	Réservoir collecteur avec rallonge d'adaptation en hauteur et plaque de couverture avec regard	19074494	MX	1 519,66
	Pompe Ama-Drainer	29128662	32	1 376,74
	Pompe Ama-Drainer	29128662	32	1 376,74
	Kit de raccordement avec kit de montage complet et 2 interrupteurs à flotteur, 10 m	19074501	MX	367,70
	Coffret de commande type LevelControl Basic 2	19073889	73	1 167,50
Ama-Drainer-Box Z2 U A 522 ND/11	Réservoir collecteur avec rallonge d'adaptation en hauteur et plaque de couverture avec regard	19074494	MX	1 519,66
	Pompe Ama-Drainer	29128865	32	1 615,71
	Pompe Ama-Drainer	29128865	32	1 615,71
	Kit de raccordement avec kit de montage complet et 2 interrupteurs à flotteur, 10 m	19074502	MX	380,57
	Coffret de commande type LevelControl Basic 2	19073889	73	1 167,50
<b>Ama-Drainer DN 50 - granulométrie 10 mm, avec enveloppe de refroidissement</b>				
Ama-Drainer-Box Z2 U A 505 NE/10K	Réservoir collecteur avec rallonge d'adaptation en hauteur et plaque de couverture avec regard	19074494	MX	1 519,66
	Pompe Ama-Drainer	29128664	32	671,75
	Pompe Ama-Drainer	29128664	32	671,75
	Kit de raccordement avec kit de montage complet et 2 interrupteurs à flotteur, 10 m	19074503	MX	369,58
	Coffret de commande du type LevelControl Basic 2	19073884	73	1 167,50
Ama-Drainer-Box Z2 U A 505 ND/10K	Réservoir collecteur avec rallonge d'adaptation en hauteur et plaque de couverture avec regard	19074494	MX	1 519,66
	Pompe Ama-Drainer	29128665	32	664,03
	Pompe Ama-Drainer	29128665	32	664,03
	Kit de raccordement avec kit de montage complet et 2 interrupteurs à flotteur, 10 m	19074503	MX	369,58
	Coffret de commande type LevelControl Basic 2	19073887	73	1 167,50
Ama-Drainer-Box Z2 U A 507 NE/10K	Réservoir collecteur avec rallonge d'adaptation en hauteur et plaque de couverture avec regard	19074494	MX	1 519,66
	Pompe Ama-Drainer	29128667	32	730,60
	Pompe Ama-Drainer	29128667	32	730,60
	Kit de raccordement avec kit de montage complet et 2 interrupteurs à flotteur, 10 m	19074503	MX	369,58
	Coffret de commande du type LevelControl Basic 2	19073884	73	1 167,50
Ama-Drainer-Box Z2 U A 507 ND/10K	Réservoir collecteur avec rallonge d'adaptation en hauteur et plaque de couverture avec regard	19074494	MX	1 519,66
	Pompe Ama-Drainer	29128668	32	702,72
	Pompe Ama-Drainer	29128668	32	702,72
	Kit de raccordement avec kit de montage complet et 2 interrupteurs à flotteur, 10 m	19074503	MX	369,58
	Coffret de commande type LevelControl Basic 2	19073887	73	1 167,50
Ama-Drainer-Box Z2 U A 511 NE/10K	Réservoir collecteur avec rallonge d'adaptation en hauteur et plaque de couverture avec regard	19074494	MX	1 519,66
	Pompe Ama-Drainer	29128670	32	822,08
	Pompe Ama-Drainer	29128670	32	822,08
	Kit de raccordement avec kit de montage complet et 2 interrupteurs à flotteur, 10 m	19074503	MX	369,58
	Coffret de commande du type LevelControl Basic 2	19073884	73	1 167,50

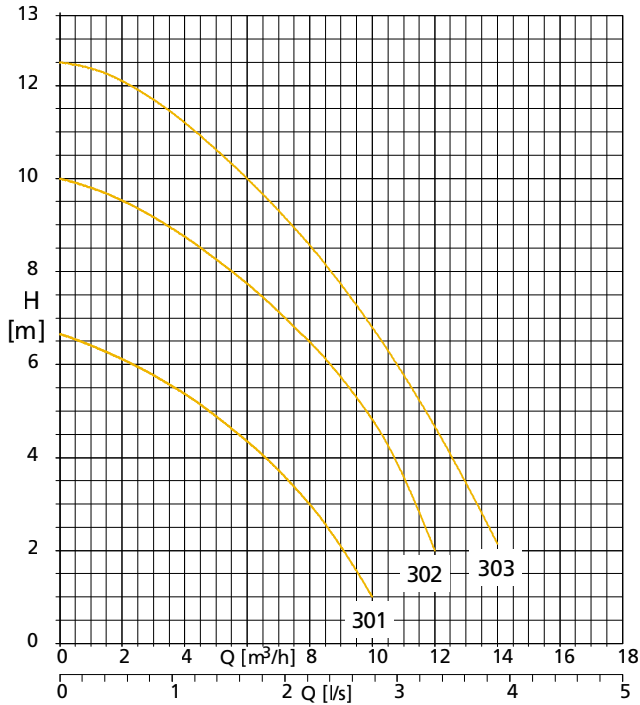
Taille	Désignation	N° article	Groupe matériel	PRIX H.T.
<b>Ama-Drainer-Box Z2 U A 511 ND/10K</b>	Réservoir collecteur avec rallonge d'adaptation en hauteur et plaque de couverture avec regard	19074494	MX	1 519,66
	Pompe Ama-Drainer	29128671	32	797,32
	Pompe Ama-Drainer	29128671	32	797,32
	Kit de raccordement avec kit de montage complet et 2 interrupteurs à flotteur, 10 m	19074503	MX	369,58
	Coffret de commande type LevelControl Basic 2	19073888	73	1 167,50
<b>Ama-Drainer-Box Z2 U A 515 NE/10K</b>	Réservoir collecteur avec rallonge d'adaptation en hauteur et plaque de couverture avec regard	19074494	MX	1 519,66
	Pompe Ama-Drainer	29128673	32	1 126,65
	Pompe Ama-Drainer	29128673	32	1 126,65
	Kit de raccordement avec kit de montage complet et 2 interrupteurs à flotteur, 10 m	19074503	MX	369,58
	Coffret de commande type LevelControl Basic 2	19073885	73	1 167,50
<b>Ama-Drainer-Box Z2 U A 515 ND/10K</b>	Réservoir collecteur avec rallonge d'adaptation en hauteur et plaque de couverture avec regard	19074494	MX	1 519,66
	Pompe Ama-Drainer	29128674	32	1 101,91
	Pompe Ama-Drainer	29128674	32	1 101,91
	Kit de raccordement avec kit de montage complet et 2 interrupteurs à flotteur, 10 m	19074503	MX	369,58
	Coffret de commande type LevelControl Basic 2	19073888	73	1 167,50
<b>Ama-Drainer-Box Z2 U A 522 ND/10K</b>	Réservoir collecteur avec rallonge d'adaptation en hauteur et plaque de couverture avec regard	19074494	MX	1 519,66
	Pompe Ama-Drainer	29128675	32	1 433,69
	Pompe Ama-Drainer	29128675	32	1 433,69
	Kit de raccordement avec kit de montage complet et 2 interrupteurs à flotteur, 10 m	19074503	MX	369,58
	Coffret de commande type LevelControl Basic 2	19073889	73	1 167,50
<b>Ama-Drainer DN 40 - granulométrie 35 mm</b>				
<b>Ama-Drainer-Box Z2 U A 358 SE/NE</b>	Réservoir collecteur avec rallonge d'adaptation en hauteur et plaque de couverture avec regard	19074494	MX	1 519,66
	Pompe Ama-Drainer	39300083	32	442,07
	Pompe Ama-Drainer	39300083	32	442,07
	Kit de raccordement avec kit de montage complet et 2 interrupteurs à flotteur, 10 m	19074503	MX	369,58
	Coffret de commande du type LevelControl Basic 2	19073884	73	1 167,50
<b>Ama-Drainer-Box Z2 U A 405 NE/35</b>	Réservoir collecteur avec rallonge d'adaptation en hauteur et plaque de couverture avec regard	19074494	MX	1 519,66
	Pompe Ama-Drainer	29128677	32	710,49
	Pompe Ama-Drainer	29128677	32	710,49
	Kit de raccordement avec kit de montage complet et 2 interrupteurs à flotteur, 10 m	19074505	MX	373,20
	Coffret de commande du type LevelControl Basic 2	19073884	73	1 167,50
<b>Ama-Drainer-Box Z2 U A 405 ND/35</b>	Réservoir collecteur avec rallonge d'adaptation en hauteur et plaque de couverture avec regard	19074494	MX	1 519,66
	Pompe Ama-Drainer	29128678	32	789,42
	Pompe Ama-Drainer	29128678	32	789,42
	Kit de raccordement avec kit de montage complet et 2 interrupteurs à flotteur, 10 m	19074505	MX	373,20
	Coffret de commande type LevelControl Basic 2	19073887	73	1 167,50
<b>Ama-Drainer-Box Z2 U A 411 NE/35</b>	Réservoir collecteur avec rallonge d'adaptation en hauteur et plaque de couverture avec regard	19074494	MX	1 519,66
	Pompe Ama-Drainer	29128680	32	994,17
	Pompe Ama-Drainer	29128680	32	994,17
	Kit de raccordement avec kit de montage complet et 2 interrupteurs à flotteur, 10 m	19074505	MX	373,20
	Coffret de commande type LevelControl Basic 2	19073885	73	1 167,50
<b>Ama-Drainer-Box Z2 U A 411 ND/35</b>	Réservoir collecteur avec rallonge d'adaptation en hauteur et plaque de couverture avec regard	19074494	MX	1 519,66
	Pompe Ama-Drainer	29128681	32	990,46
	Pompe Ama-Drainer	29128681	32	990,46
	Kit de raccordement avec kit de montage complet et 2 interrupteurs à flotteur, 10 m	19074505	MX	373,20
	Coffret de commande type LevelControl Basic 2	19073888	73	1 167,50
<b>Ama-Drainer-Box Z2 U A 422 ND/35</b>	Réservoir collecteur avec rallonge d'adaptation en hauteur et plaque de couverture avec regard	19074494	MX	1 519,66
	Pompe Ama-Drainer	29128682	32	1 708,56
	Pompe Ama-Drainer	29128682	32	1 708,56
	Kit de raccordement avec kit de montage complet et 2 interrupteurs à flotteur, 10 m	19074505	MX	373,20
	Coffret de commande type LevelControl Basic 2	19073889	73	1 167,50

**Courbes caractéristiques**

**Ama-Drainer N 301, 302, 303**

$n \approx 2800 \text{ min}^{-1}$

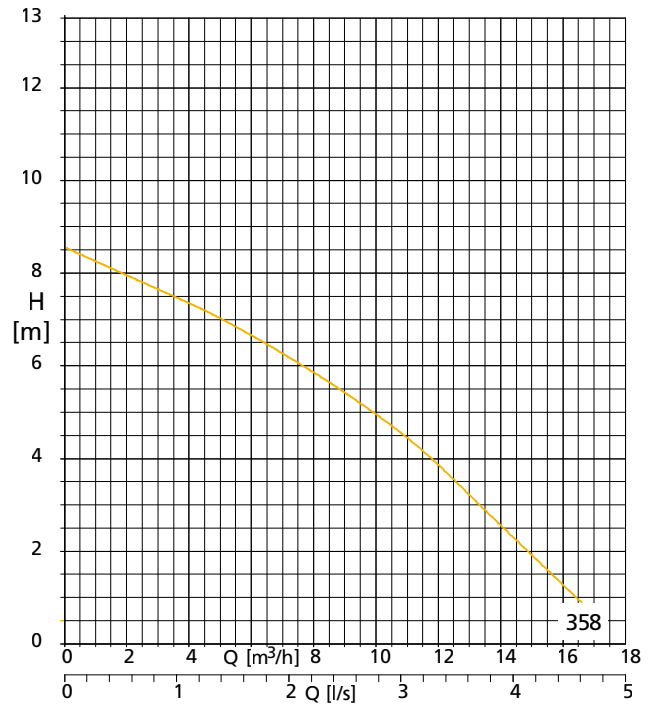
Variants standard et C - Roue multicanaux ouverte



**Ama-Drainer N 358**

$n \approx 2800 \text{ min}^{-1}$

Roue vortex

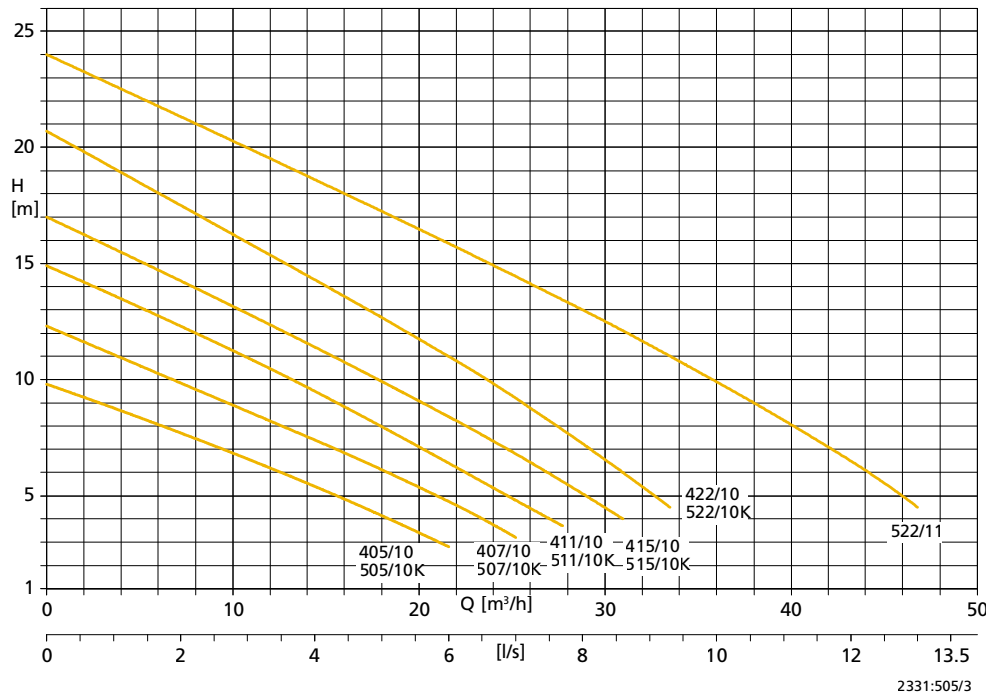


**Ama-Drainer 405, 407, 411, 415, 422, 505, 507, 511, 515, 522** avec passage libre 10 mm

**Ama-Drainer 522** avec passage libre 11 mm (uniquement pour stations doubles Z)

Variants standard, C et R

$n \approx 2800 \text{ min}^{-1}$



Roue multicanaux ouverte

2331:505/3

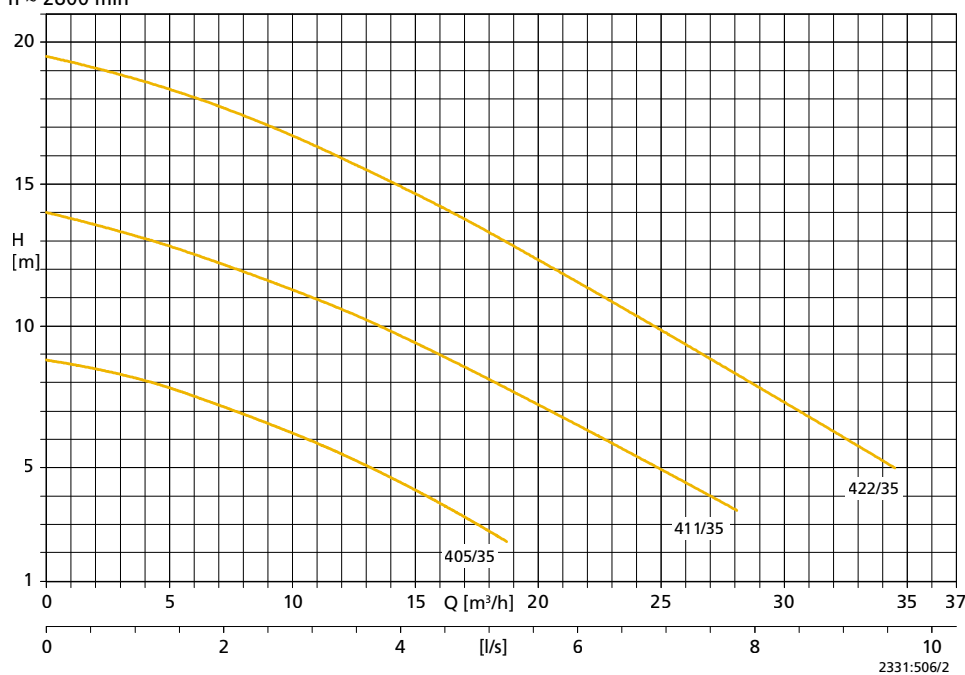


**Ama-Drainer 405, 411, 422 avec passage libre 35 mm**

Variante standard et C

$n \approx 2800 \text{ min}^{-1}$

Roue vortex



Tolérances des performances suivant ISO 2548 classe C (eau dans les conditions normales)

## Caractéristiques techniques

Stations simples, composants pour stations pour installation au sol et enterrée

Ama-Drainer-Box		P <sub>2</sub> [kW]	50 Hz 1~220-240 V I <sub>N</sub> [A]	3~380-415 V I <sub>N</sub> [A]	Connexion réseau H07RN-FG [m] [mm <sup>2</sup> ]	N° article	[kg]	
1	Réservoir collecteur pour Ama-Drainer-Box 1 U Avec rallonge d'adaptation en hauteur et couvercle avec regard				Installation enterrée	19074492	15,7	
	Réservoir collecteur 1 B - 100 litres -Avec couvercle et bague de serrage				Installation au sol	19074493	8,7	
2	<b>Ama-Drainer DN 32 - passage libre 10 mm</b>				Installation enterrée/au sol			
	N 301 SE	0,18	1,9	-	5	3 x 0,75 <sup>1)</sup>	39300070	4,48
	N 302 SE	0,36	4,0	-	5	3 x 0,75 <sup>1)</sup>	39300074	5,96
	N 303 SE	0,50	4,9	-	5	3 x 0,75 <sup>1)</sup>	39300078	6,19
	<b>Ama-Drainer DN 40 - passage libre 10 mm</b>				Installation enterrée/au sol			
	A 405 SE/10	0,55	4,10	-	10	3 x 1,0	29128650	12,7
	A 405 SD/10	0,55	-	1,70	10	6 x 1,0	29128742	15,1
	A 407 SE/10	0,75	5,50	-	10	3 x 1,0	29128653	12,7
	A 407 SD/10	0,75	-	1,90	10	6 x 1,0	29128743	15,1
	A 411 SE/10	1,10	6,55	-	10	3 x 1,0	29128656	15
	A 411 SD/10	1,10	-	2,50	10	6 x 1,0	29128744	15,1
	A 415 SE/10	1,50	8,95	-	10	3 x 1,0	29128659	15
	A 415 SD/10	1,50	-	3,60	10	6 x 1,0	29128745	16,9
	A 422 SD/10	2,20	-	4,80	10	6 x 1,0	29128746	16,9
	<b>Ama-Drainer DN 50 - passage libre 10 mm, avec enveloppe de refroidissement</b>				Installation enterrée/au sol			
	A 505 SE/10K	0,55	4,10	-	10	3 x 1,0	29128663	14,7
	A 505 SD/10K	0,55	-	1,70	10	6 x 1,0	29128747	17,1
	A 507 SE/10K	0,75	5,50	-	10	3 x 1,0	29128666	14,7
	A 507 SD/10K	0,75	-	1,90	10	6 x 1,0	29128748	17,1
	A 511 SE/10K	1,10	6,55	-	10	3 x 1,0	29128669	17
	A 511 SD/10K	1,10	-	2,50	10	6 x 1,0	29128749	17,1
	A 515 SE/10K	1,50	8,95	-	10	3 x 1,0	29128672	17
	A 515 SD/10K	1,50	-	3,60	10	6 x 1,0	29128750	18,9
	A 522 SD/10K	2,20	-	4,80	10	6 x 1,0	29128751	18,9
	<b>Ama-Drainer DN 40 - passage libre 35 mm</b>				Installation enterrée/au sol			
	358 SE/NE <sup>2)</sup>	0,43	4,0	-	10	3 x 1,0	39300083	6,8
	A 405 SE/35	0,55	4,10	-	10	3 x 1,0	29128676	13,7
	A 405 SD/35	0,55	-	1,70	10	6 x 1,0	29128752	16,1
	A 411 SE//35	1,10	6,55	-	10	3 x 1,0	29128679	16
	A 411 SD/35	1,10	-	2,50	10	6 x 1,0	29128753	16,1
A 422 SD/35	2,20	-	4,80	10	6 x 1,0	29128754	17,9	
3	Kit de raccordement avec kit de montage complet pour :				Installation enterrée / au sol			
	Ama-Drainer N 301 SE, N 302 SE, N 303 SE - passage libre 10 mm						19074496	0,4
	Ama-Drainer DN 40 - passage libre 10 mm						19074497	0,4
	Ama-Drainer N 358 SE/NE - passage libre 35 mm						19074509	0,7
	Ama-Drainer DN 40 - passage libre 35 mm						19074506	0,957
	Ama-Drainer DN 50 - passage libre 10 mm, avec enveloppe de refroidissement						19074498	0,4

1) Connexion réseau H05RN-FG

2) Utiliser l'interrupteur à flotteur du kit de raccordement.

Pour eaux agressives, utiliser l'Ama-Drainer C et pour eaux contenant de l'huile, utiliser l'Ama-Drainer R au lieu de la version standard.



**Programme de sélection - stations doubles**

Stations doubles, composants pour stations pour installation au sol et enterrée

Ama-Drainer-Box		P <sub>2</sub> [kW]	50 Hz 1~220-240 V I <sub>N</sub> [A]	3~380-415 V I <sub>N</sub> [A]	Connexion réseau H07RN-FG [m]   [mm <sup>2</sup> ]		N° article	[kg]
1	Réservoir collecteur pour Ama-Drainer-Box Z2 U Avec rallonge d'adaptation en hauteur et couvercle avec regard				Installation enterrée		19074494	31,3
	Réservoir collecteur Z2 B - 200 litres - Avec couvercle				Installation au sol		19074495	28,9
2	<b>Ama-Drainer DN 32 - passage libre 10 mm</b>				Installation enterrée/au sol			
	N 301 SE/NE	0,18	1,9	-	10	3 x 1,0	39300072	5,2
	N 302 SE/NE	0,36	4,0	-	10	3 x 1,0	39300076	6,69
	N 303 SE/NE	0,50	4,9	-	10	3 x 1,0	39300081	6,9
	<b>Ama-Drainer DN 40 - passage libre 10 mm (522/11... DN 50 - 11 mm)</b>				Installation enterrée/au sol			
	A 405 NE/10	0,55	4,10	-	10	3 x 1,0	29128651	12,2
	A 405 ND/10	0,55	-	1,70	10	6 x 1,0	29128652	13,8
	A 407 NE/10	0,75	5,50	-	10	3 x 1,0	29128654	12,2
	A 407 ND/10	0,75	-	1,90	10	6 x 1,0	29128655	13,8
	A 411 NE/10	1,10	6,55	-	10	3 x 1,0	29128657	14,5
	A 411 ND/10	1,10	-	2,50	10	6 x 1,0	29128658	13,8
	A 415 NE/10	1,50	8,95	-	10	3 x 1,0	29128660	14,5
	A 415 ND/10	1,50	-	3,60	10	6 x 1,0	29128661	15,6
	A 422 ND/10	2,20	-	4,80	10	6 x 1,0	29128662	15,6
	A 522 ND/11	2,20	-	4,80	10	6 x 1,0	29128665	25
	<b>Ama-Drainer DN 50 - passage libre 10 mm, avec enveloppe de refroidissement</b>				Installation enterrée/au sol			
	A 505 NE/10K	0,55	4,10	-	10	3 x 1,0	29128664	14,2
	A 505 ND/10K	0,55	-	1,70	10	6 x 1,0	29128665	15,8
	A 507 NE/10K	0,75	5,50	-	10	3 x 1,0	29128667	14,2
	A 507 ND/10K	0,75	-	1,90	10	6 x 1,0	29128668	15,8
	A 511 NE/10K	1,10	6,55	-	10	3 x 1,0	29128670	16,5
	A 511 ND/10K	1,10	-	2,50	10	6 x 1,0	29128671	15,8
	A 515 NE/10K	1,50	8,95	-	10	3 x 1,0	29128673	16,5
	A 515 ND/10K	1,50	-	3,60	10	6 x 1,0	29128674	17,6
	A 522 ND/10K	2,20	-	4,80	10	6 x 1,0	29128675	17,6
	<b>Ama-Drainer DN 40 - passage libre 35 mm</b>				Installation enterrée/au sol			
	N 358 SE/NE <sup>1)</sup>	0,43	4,0	-	10	3 x 1,0	39300083	6,8
	A 405 NE/35	0,55	4,10	-	10	3 x 1,0	29128677	13,2
	A 405 ND/35	0,55	-	1,70	10	6 x 1,0	29128678	14,8
	A 411 NE/35	1,10	6,55	-	10	3 x 1,0	29128680	15,5
	A 411 ND/35	1,10	-	2,50	10	6 x 1,0	29128681	14,8
	A 422 ND/35	2,20	-	4,80	10	6 x 1,0	29128682	16,6
	3	Kit de raccordement avec kit de montage complet et 2 interrupteurs à flotteur, 10 m pour :				Installation enterrée / au sol		
Ama-Drainer N 301 SE/NE - passage libre 10 mm						19074499	5,4	
Ama-Drainer N 302 et 303 SE/NE - passage libre 10 mm						19074500	5,4	
Ama-Drainer DN 40 - passage libre 10 mm						19074501	5,7	
Ama-Drainer DN 50 - passage libre 11 mm						19074502	5,5	
Ama-Drainer DN 50 - passage libre 10 mm, avec enveloppe de refroidissement						19074503	5,5	
Ama-Drainer N 358 SE/NE - passage libre 35 mm						19074504	5,4	
Ama-Drainer DN 40 - passage libre 35 mm						19074505	5,5	

1) Remplace l'interrupteur à flotteur par le disque d'arrêt fourni

Pour les eaux agressives, utiliser l'Ama-Drainer C et pour les eaux à teneur en huile, utiliser l'Ama-Drainer R au lieu de la variante standard.

**Coffrets de commande pour stations doubles - Sélection**

Code	Désignation	Type	Intensité [A]	Ama-Drainer-Box							N° article	[kg]
				1 ~	3 ~							
				Tous les Ama-Drainer E	05 D	07 D	11 D	15 D	22 D	622 D/11		
E 30	Coffret de commande pour groupe double LevelControl Basic 2 Mise en parallèle de la pompe d'appoint, pompe de secours, démarrage direct, avec commutateur manuel-0-automatique, LEDs de signalisation et clavier afficheur, alarme hautes eaux, buzzer d'alarme intégré 85 dB(A), compteur horaire / compteur de cycles par pompe Voltmètre, surveillance des phases, contact libre de potentiel pour report centralisé de défauts Variante 400 V : avec disjoncteur magnéto-thermique Variante 230 V : avec socle de prise de courant Interrupteur général, 400 x 278 x 120 mm (2 interrupteurs à flotteur, 10 m, compris dans le kit de raccordement)	BC2 230 <sup>DFNO</sup> 100	10,0	✗	-	-	-	-	-	-	19073885	4,7
		BC2 400 <sup>DFNO</sup> 025	2,5	-	✗	✗	-	-	-	-	19073887	4,7
		BC2 400 <sup>DFNO</sup> 040	4,0	-	-	-	✗	✗	-	-	19073888	4,7
		BC2 400 <sup>DFNO</sup> 063	6,3	-	-	-	-	-	✗	✗	19073889	4,7
E 90	Kit batterie pour équipement ultérieur de LevelControl Basic 2 pour alimentation de l'électronique, des interrupteurs à flotteur, du/des capteur(s) de niveau ou du capteur de pression interne et du dispositif d'alarme (buzzer, klaxon, alarme combinée) pour groupe simple et double Pour type BC, comprenant 2 batteries 6 V, 1,3 Ah et circuit de recharge										19074194	0,8
O 200	Module de signalisation pour type BC...			✗	✗	✗	✗	✗	✗	✗	19075182	0,2

**Étendue de la fourniture**

Dans le **programme préconfectionné**, la station de relevage pour eaux chargées complète précâblée est identifiée par un numéro article.

Dans le **programme de sélection**, la station de relevage pour eaux chargées est constituée à partir de composants individuels.

Les stations de relevage du programme préconfectionné et du programme de sélection sont livrées en plusieurs lots à assembler sur site.

Les stations de relevage pour eaux chargées Ama-Drainer-Box sont conformes à la norme EN 12050-2.

**Station pour installation enterrée 1 U - station simple**

Réservoir collecteur en matière synthétique résistant aux chocs, 100 litres, à intégrer dans des dalles de fond ou dalles de sous-sol.

Fermeture par rallonge d'adaptation en hauteur et plaque de couverture avec regard et siphon.

La livraison se fera en trois lots :

- Réservoir avec rallonge et plaque de couverture.
- Pompe submersible pour eaux chargées à commande automatique avec câble d'alimentation de 3 m ou 10 m (selon la taille de pompe) et prise avec terre ou prise CEE (en triphasé).
- Kit de raccordement avec kit de montage complet et clapet de non-retour (pour Ama-Drainer N 301, N 302 et N 303, le clapet de non-retour est intégré).

**Station pour installation enterrée Z2 U - station double**

Réservoir collecteur en matière synthétique résistant aux chocs, 200 litres, à intégrer dans des dalles de fond ou dalles de sous-sol.

Fermeture par rallonge d'adaptation en hauteur et plaque de couverture avec regard et siphon.

La livraison se fera en quatre lots :

- Réservoir avec rallonge et plaque de couverture.
- Deux pompes submersibles pour eaux chargées avec câble d'alimentation de 10 m et prise avec terre ou extrémité de câble nue pour les pompes triphasées.

- Kit de raccordement avec kit de montage complet, clapet de non-retour (pour Ama-Drainer N 301, N 302 et N 303, le clapet de non-retour est intégré) et deux interrupteurs à flotteur avec câble de 10 m.
- Coffret de commande pour station double LevelControl Basic 2 avec fonctions automatiques (permutation, secours et mise en parallèle).

**Station pour installation au sol 1 B - station simple**

Réservoir collecteur en matière synthétique résistant aux chocs, 100 litres, pour l'installation à même le sol.

Fermeture par couvercle étanche aux odeurs et bague de serrage.

La livraison se fera en trois lots :

- Réservoir avec couvercle et bague de serrage.
- Pompe submersible pour eaux chargées à commande automatique avec câble d'alimentation de 3 m ou 10 m (selon la taille de pompe) et prise avec terre ou prise CEE (en triphasé).
- Kit de raccordement avec kit de montage complet et clapet de non-retour (pour Ama-Drainer N 301, N 302 et N 303, le clapet de non-retour est intégré).

**Station pour installation au sol Z2 B - station double**

Réservoir collecteur en matière synthétique résistant aux chocs, 200 litres, pour l'installation à même le sol.

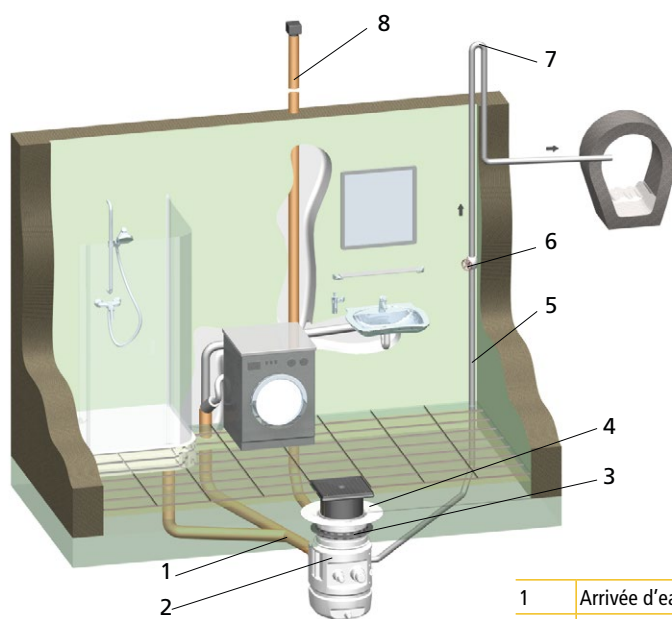
Fermeture par couvercle à visser étanche aux odeurs.

La livraison se fera en quatre lots :

- Réservoir avec couvercle.
- Deux pompes submersibles pour eaux chargées avec câble d'alimentation de 10 m et prise avec terre ou extrémité de câble nue pour les pompes triphasées.
- Kit de raccordement avec kit de montage complet, clapet de non-retour (pour Ama-Drainer N 301, N 302 et N 303, le clapet de non-retour est intégré) et deux interrupteurs à flotteur avec câble de 10 m.
- Coffret de commande pour station double LevelControl Basic 2 avec fonctions automatiques (permutation, secours et mise en parallèle).

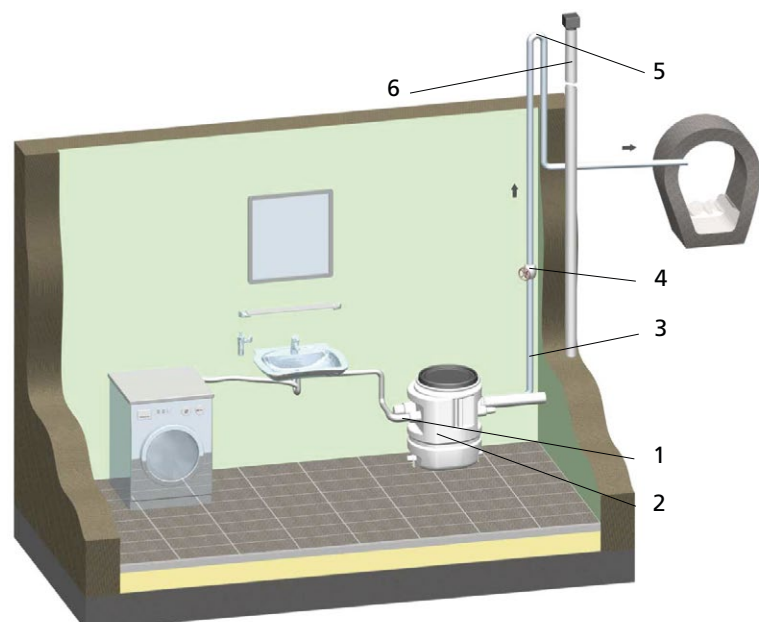
## Exemples d'installation

### Station pour installation enterrée 1 U



1	Arrivée d'eau	2	Station de relevage pour eaux chargées
3	Collerette murale	4	Bride d'étanchéité
5	Tuyauterie de refoulement	6	Robinet-vanne à manchons
7	Niveau de reflux	8	Tuyauterie de ventilation

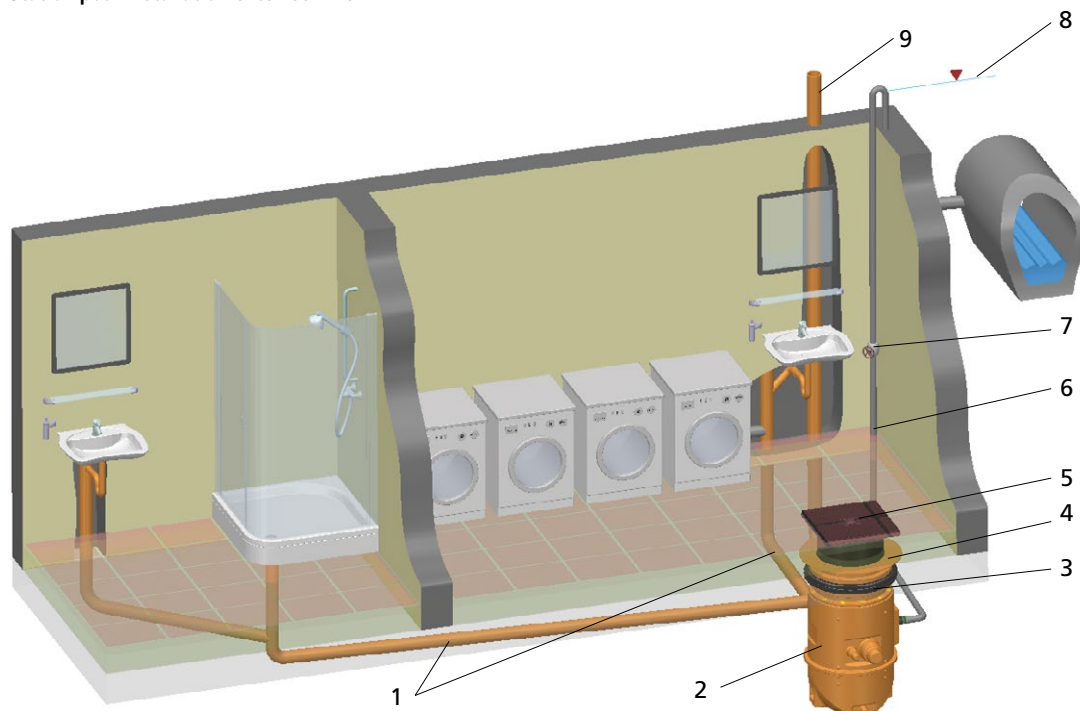
### Station pour installation au sol 1 B



1	Arrivée d'eau	2	Station de relevage pour eaux chargées
3	Tuyauterie de refoulement	4	Robinet-vanne à manchons
5	Niveau de reflux	6	Tuyauterie de ventilation

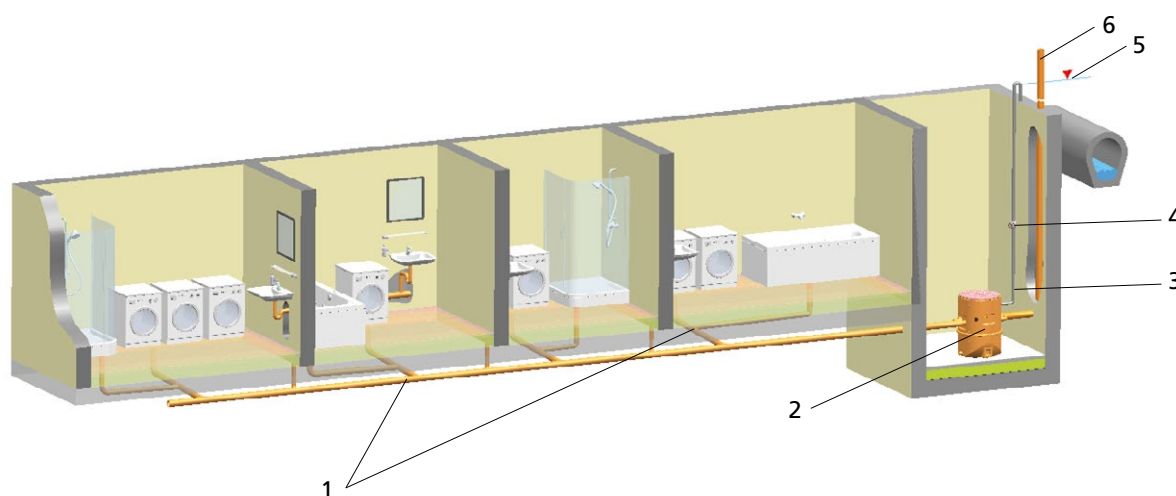
### Exemples d'installation

#### Station pour installation enterrée Z2 U



1	Arrivée d'eau	2	Station de relevage pour eaux chargées
3	Collerette murale	4	Bride d'étanchéité
5	Regard	6	Tuyauterie de refoulement
7	Robinet-vanne à manchons	8	Niveau de reflux
9	Tuyauterie de ventilation	8	

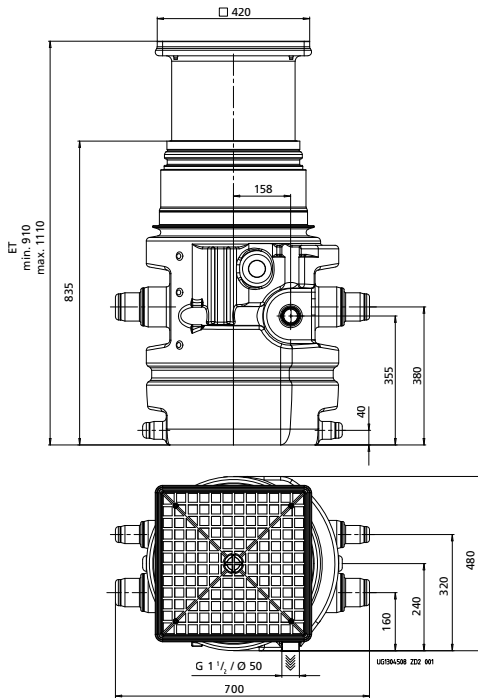
#### Station pour installation au sol Z2 B



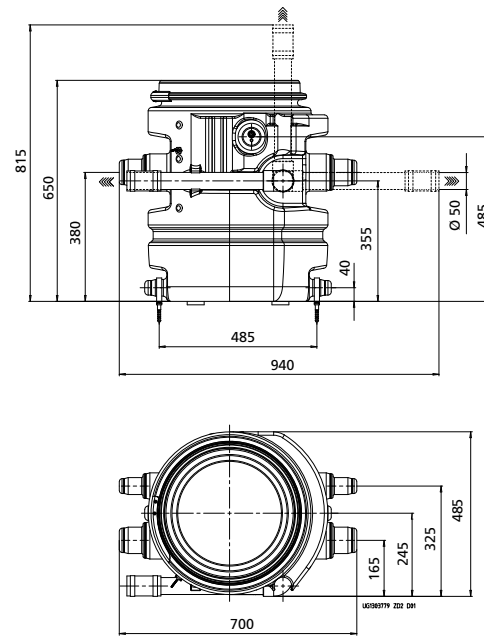
1	Arrivée d'eau	2	Station de relevage pour eaux chargées
3	Tuyauterie de refoulement	4	Robinet-vanne à manchons
5	Niveau de reflux	6	Tuyauterie de ventilation

### Dimensions

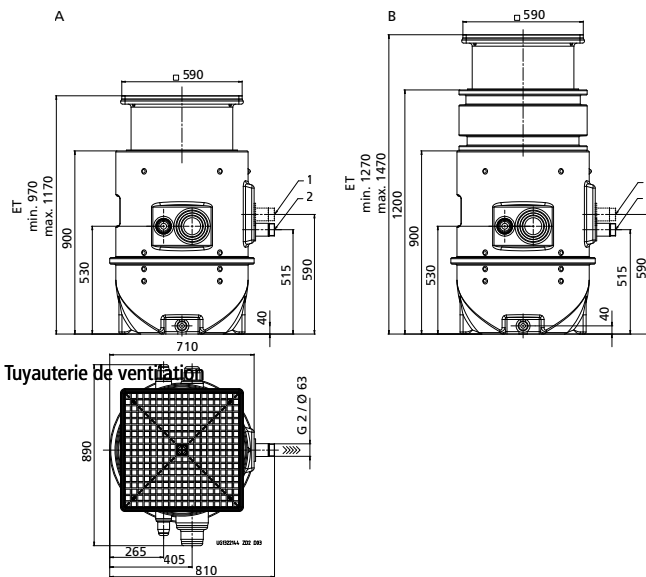
Station pour installation enterrée 1 U - station simple



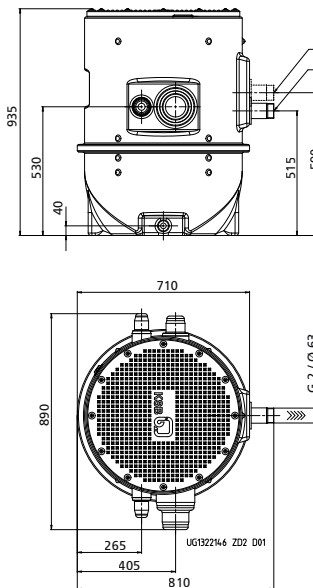
Station pour installation au sol 1 B - station simple



Station pour installation enterrée Z2 U - station double







Station pour installation au sol Z2 B - station double



ET	Profondeur d'installation
A	Standard
B	Avec rehausse
1	Refoulement pour Ama-Drainer 4../35 et 522/11
2	Refoulement pour Ama-Drainer N 301, N 302, N 303, N 358, Ama-Drainer 4../10 et 5../10







**Accessoires Ama-Drainer-Box**
**Accessoires électriques Ama-Drainer-Box**

	Code	Désignation	N° article	MPG	[kg]	PRIX H.T.	
	E 60	<b>Interrupteur à flotteur avec extrémité de câble nue (contact NO)</b> pour coffrets d'alarme AS 0, AS 2, AS 4 et AS 5. Boîtier en polypropylène (température du fluide pompé 70 °C max.), fermé en position haute, câble électrique (H07RN-F 3G1) Étendue de la fourniture : interrupteur à flotteur avec câble d'alimentation pour alarme hautes eaux 230 V AC ou 21 V AC / 24 V DC, max 8 A, min. 20 mA	3 m	11037742	24	0,5	<b>62,43</b>
			5 m	11037743	24	0,8	<b>70,98</b>
			10 m	11037744	24	1,3	<b>90,03</b>
	E 64	<b>Détecteur de fuite F 1</b> s'utilise comme contacteur pour les coffrets d'alarme AS 0, AS 2 ou AS 4, avec câble d'alimentation 3 m, 40 °C max., ne convient pas pour la vapeur et l'eau condensée - Détection d'eau dès 1 mm de niveau d'eau lorsque la sonde est placée à même le sol dans la zone inondable : cave, cuisine ou salle de bains à côté du lave-linge.	3 m	19072366	24	0,2	<b>71,33</b>
	E 70	<b>Klaxon, 12 V DC, 105 dB(A), 1,2 W54</b> Approprié pour montage intérieur et extérieur, montage protégé de la pluie, classe de protection IP 54		01086547	24	0,1	<b>85,61</b>
	E 80	<b>Contacteur différentiel STECKMAT</b> Disjonction rapide en 0,03 s environ en présence de courants de défaut minimes, encore inoffensifs pour l'homme à partir de 0,03 A230 V / 10 A		00534217	24	0,5	<b>237,18</b>

**Coffrets d'alarme Ama-Drainer-Box**

Groupe de prix d'article 73







	Code	Désignation des pièces	N° article	[kg]	PRIX H.T.
		<b>Coffret d'alarme AS 0, AS 2, AS 4</b> Avec dispositif de coupure, dispositif d'avertissement piézocéramique 85 dBA pour une distance de 1 m et 4,1 kHz, voyant vert « marche ». Boîtier en matière synthétique IP 20, 140 x 80 x 57 mm, utiliser comme contacteur un interrupteur à flotteur, la sonde d'humidité F 1 (code E 64), le contacteur d'alarme M1 ou le relais de signalisation du coffret de commande			
	E 50	<b>AS 0</b>	29128401	0,5	<b>103,06</b>
	E 51	pour alimentation secteur			
		<b>AS 2</b> pour alimentation secteur avec contact libre de potentiel	29128422	0,5	<b>296,01</b>
	E 52	<b>AS 4</b> autonome avec contact libre de potentiel / batterie tampon et batterie à recharge automatique (assurant un fonctionnement autonome pendant 5 heures en cas de coupure de secteur)	29128442	0,5	<b>522,49</b>
	E 53	<b>Coffret d'alarme AS 5</b> Autonome, avec batterie à recharge automatique assurant un fonctionnement autonome pendant 10 heures en cas de coupure de secteur, voyant de présence secteur, voyant de défaut, bouton sirène d'alarme - arrêt ; contact libre de potentiel pour transmission au poste de contrôle, prêt à brancher avec câble électrique 1,8 m et fiche. Boîtier ISO IP 41, 190 x 165 x 75 mm, utiliser comme contacteur un interrupteur à flotteur (E 60) ou le relais de signalisation du coffret de commande. Dispositif d'alarme, contact libre de potentiel / batterie tampon Klaxon (E 70) non inclus. A ajouter 230 V ~ / 12 V = 5 VA	00530561	1,7	<b>809,55</b>
	E 55	<b>Coffret d'alarme AS 1</b> Intégré dans boîtier-prise ISO IP30, avec batterie à recharge automatique assurant un fonctionnement autonome pendant 5 heures en cas de coupure de secteur, signal acoustique 70 dB(A) avec interrupteur et transmetteur de signal avec câble d'alimentation 3m, température max. 60 °C, ne convient pas pour la vapeur et l'eau condensée. Peut être utilisée pour les alarmes suivantes : - Détection d'eau dès 1 mm de niveau d'eau lorsque la sonde est placée à même le sol dans la zone inondable : cave, cuisine ou salle de bains à côté du lave-linge. 230 V ~ / 9 V = 1,5 VA	00533740	0,9	<b>297,75</b>
	E 330	<b>Arrêt lave-linge KSB</b> Alarme avec arrêt automatique du lave-linge en cas de niveau d'eau trop élevé dans le réservoir collecteur 230 V AC, 50/60 Hz, charge ohmique 16 A max. Comprenant : <ul style="list-style-type: none"> <li>• Boîtier-prise mâle / femelle</li> <li>• Buzzer</li> <li>• Remise en route automatique</li> <li>• Contacteur M 1 K avec câble d'alimentation 5 m</li> </ul>	01318215	0,279	<b>207,91</b>

## Coffrets d'alarme Ama-Drainer-Box

Groupe de prix d'article 73

Code	Désignation des pièces	N° article	[kg]	PRIX H.T.
E 331	<b>Coffret d'alarme AS W4 / W8 / AS1-M</b> Alarme avec arrêt simultané de 4 ou 8 lave-linge au maximum en cas de niveau d'eau trop élevé dans le réservoir collecteur 230 V AC, 50/60 Hz, charge ohmique 16 A max. par prise intermédiaire comprenant : <ul style="list-style-type: none"> <li>• Dispositif de commande</li> <li>• Buzzer</li> <li>• Remise en route automatique</li> <li>• Contacteur M 1 K avec câble d'alimentation 5 m</li> <li>• 4 ou 8 prises intermédiaires</li> </ul>			
	<b>KSB AS W4</b> - Arrêt lave-linge pour 4 lave-linge au maximum	19075394	4	<b>597,35</b>
	<b>KSB AS W8</b> - Arrêt lave-linge pour 8 lave-linge au maximum	19075395	4	<b>752,07</b>
	<b>KSB AS1-M</b> - Coffret d'alarme avec batterie	19074516	0,5	<b>297,75</b>

## Accessoires d'installation Ama-Drainer-Box

Code	Désignation des pièces	Raccordement / Profondeur d'installation	Ama-Drainer				N° article	MPG	[kg]	PRIX H.T.
			Box 1 U	Box 1 B	Box Z 2 U	Box Z 2 B				
	<b>P 9 Adaptateur de conduite</b> , EPDM / acier inox, PN 0,5 Pour le raccordement de conduites de purge d'air et d'amenée aux diamètres les plus divers	DN 50 pour dia. extérieur de conduite 32 - 40 mm	-	-	✗	✗	01313527	MX	0,1	<b>60,33</b>
		DN 50 pour dia. extérieur de conduite 53 - 63 mm	✗	✗	✗	✗	01313528	MX	0,2	<b>60,33</b>
		DN 70 pour dia. extérieur de conduite 40 - 50 mm	✗	✗	✗	✗	01313529	MX	0,4	<b>76,42</b>
		DN 70 pour dia. extérieur de conduite 53 - 63 mm	✗	✗	✗	✗	01313530	MX	0,3	<b>76,42</b>
	<b>P11 Vanne d'arrêt à manchons</b> CuZn PN 16 Avec filetage femelle / femelle, à passage intégral	Rp 1½	✗	✗	-	-	00411502	24	0,6	<b>39,20</b>
		Rp 2	-	-	✗	✗	00411503	24	1,1	<b>51,71</b>
	<b>P 33 Bride d'étanchéité</b> avec joint torique <b>Bride à coller</b> pour le raccordement d'une membrane d'étanchéité (non fournie) servant de barrière d'humidité Par ex. en-dessous d'une couche de calorifugeage	DF 400	✗	-	-	-	18041235	24	1,4	<b>121,88</b>
		DF 630	-	-	✗	-	18041236	24	1,4	<b>161,72</b>
	<b>P 34 Collerette murale</b> avec colliers de serrage, EPDM / acier inox pour protéger la dalle de fond contre la remontée de la nappe phréatique, niveau d'eau souterraine max. 3 m.	MK 400	✗	-	-	-	01313465	24	1,5	<b>150,68</b>
		MK 630 avec rehausse H = 300 mm	-	-	✗	-	18041238	24	12,8	<b>534,13</b>
	<b>P 35 Rehausse PE</b> avec joint torique	H = 300 mm	-	-	✗	-	18041239	24	9,8	<b>296,47</b>
	<b>P 36 Purgeur d'air et aérateur</b> avec filtre à charbon actif	DN 70 / DN 80 / DN 100	✗	✗	✗	✗	01315158	24	0,3	<b>149,56</b>
D	<b>Raccord de la tuyauterie de refoulement</b> DN 40. Avec raccord pincé	Rp 1½ x 50	✗	-	-	-	01052682	24	0,3	<b>21,18</b>
		PEHD 50								
	<b>Raccord de la tuyauterie de refoulement</b> DN 50. Avec raccord pincé	Rp 1½ x 63	✗	-	-	-	01155619	24	0,5	<b>29,61</b>
		PEHD 63								
<b>Raccord de la tuyauterie de refoulement</b> Station double DN 50. Avec raccord pincé	Rp 2 x 63	-	-	✗	-	01052681	37	0,5	<b>99,96</b>	
	PEHD 63									