



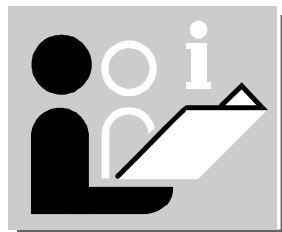
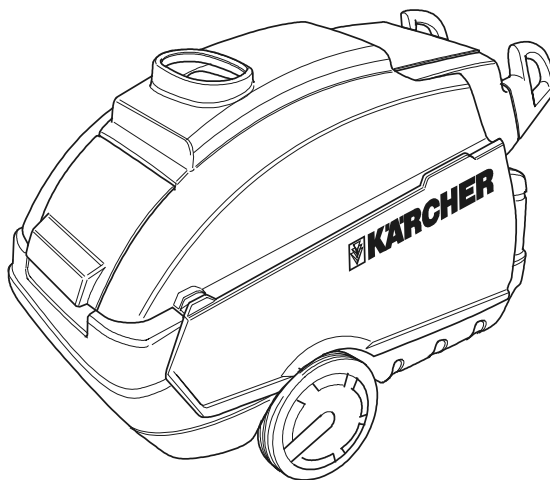
**HDS Super**

**HDS 655**

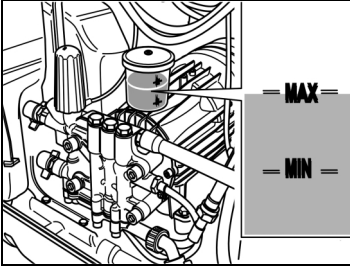
**HDS 695 S**

**HDS 895 S**

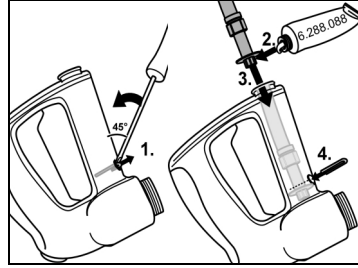
**HDS 1195**



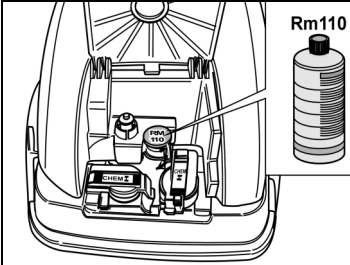
1



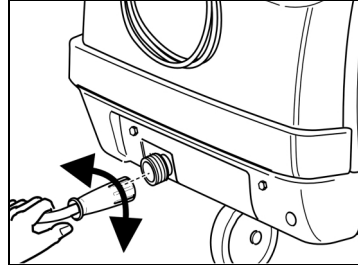
5



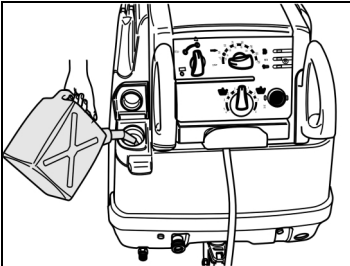
2



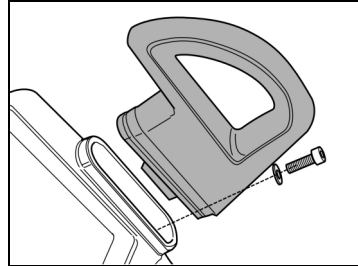
6



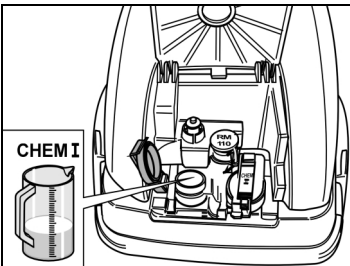
3



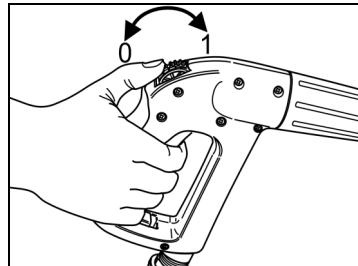
7



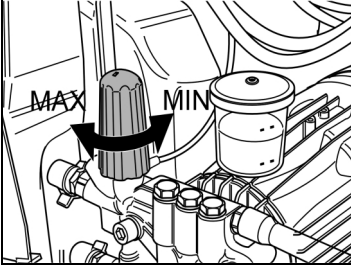
4



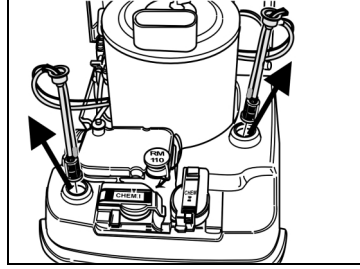
8



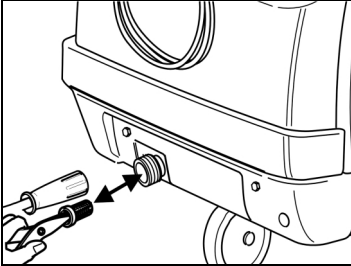
9



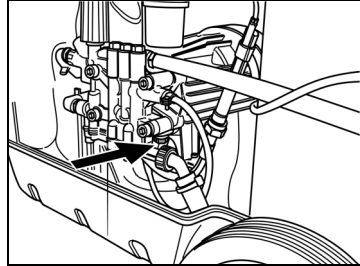
13



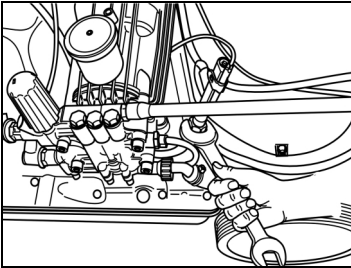
10



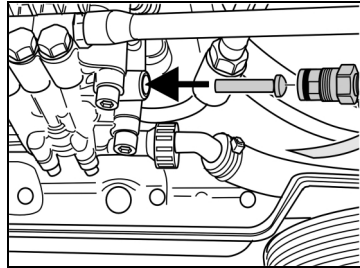
14



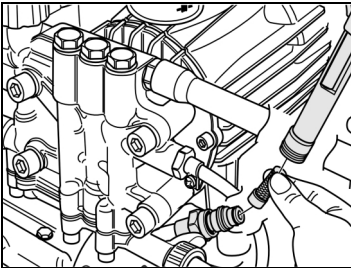
11



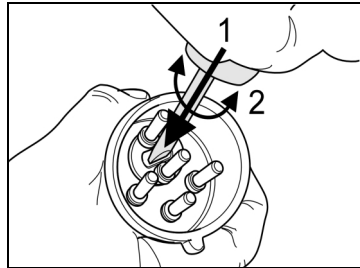
15



12



16



**Betriebsanleitung** **5**  
Ersatzteilliste 306

**Operating Instructions** **18**  
Spare Parts List 306

**Notice d'utilisation** **30**  
Liste des pièces de rechange 306

**Istruzioni per l'uso** **43**  
Elenco pezzi di ricambio 306

**Gebruiksaanwijzing** **57**  
Reserveonderdelenlijst 306

**Instrucciones de servicio** **70**  
Lista de piezas de requesto 306

**Manual de instruções** **84**  
Lista de peças sobresselentes 306

**Οδηγός Λειτουργίας** **98**  
Ανταλλακτικά 306

**Driftsvejledning** **112**  
Reservedelsliste 306

**Bruksveiledning** **125**  
Reservedels liste 306

**Driftinstruktion** **137**  
Reservdelslista 306

**Käyttöohje** **150**  
Varaosalista 306

**Üzemeltetési utasítás** **163**  
Cserealkatrészlista 306

**Návod k obsluze** **176**  
Seznam náhradních dílů 306

**Navodilo za upravljanje** **188**  
Seznam nadomestnih delov 306

**Instrukcja obsługi** **200**  
Lista części zamiennych 306

**Instructiunile de folosire** **214**  
Listă de piese de schimb 306

**İşletme kılavuzu** **227**  
Yedek parça listesi 306

**Руководство по эксплуатации** **239**  
Запасные части 306

**Návod k prevádzke** **255**  
Zoznam náhradných dielov 306

**Upute za upotrebu** **268**  
Popis rezervnih dijelova 306

**Uputstvo za rukovanje** **280**  
Spisak rezervnih delova 306

**Инструкция за работа** **292**  
Списък на резервни части 306

## INHALTSVERZEICHNIS

<b>Umweltschutz</b>	<b>5</b>
<b>Geräteabbildung</b>	<b>6</b>
<b>Bedienungselemente</b>	<b>6</b>
<b>Hinweis zur Betriebsanleitung</b>	<b>7</b>
<b>Inbetriebnahme</b>	<b>7</b>
Ölstand prüfen	7
Flüssigenthärter auffüllen	7
Brennstoff auffüllen	7
Reinigungsmittel auffüllen	7
Handspritzpistole montieren	7
Griffbügel montieren	7
Wasseranschluß	7
Wasser aus Behälter ansaugen	8
Stromanschluß	8
<b>Bedienung</b>	<b>8</b>
Gerät einschalten	8
Reinigungstemperatur einstellen	9
Arbeitsdruck und Fördermenge einstellen	9
Reinigungsmittel dosieren	9
Verwendungszweck	9
Reinigen	9
Betrieb mit Kaltwasser	10
Betrieb mit Heißwasser	10
Betrieb mit Dampf	10
<b>Nach jedem Betrieb</b>	<b>10</b>
<b>Stilllegung</b>	<b>11</b>
<b>Wartung</b>	<b>11</b>
Wartungsintervalle	11
<b>Wartungsarbeiten</b>	<b>11</b>
Sieb im Wasseranschluß reinigen	11
Sieb in der Wassermangelsicherung reinigen	11
Filter am Reinigungsmittel-Saugschlauch reinigen	11
Öl wechseln	12

<b>Störungen</b>	<b>12</b>
<b>Garantie</b>	<b>13</b>
<b>Allgemeine Hinweise</b>	<b>14</b>
<b>Technische Daten</b>	<b>15</b>



**Vor erster Inbetriebnahme Betriebsanleitung und Sicherheitshinweise Nr. 5.951-949 unbedingt lesen!**

Bei Transportschaden sofort Händler informieren.

## UMWELTSCHUTZ

**Bitte Verpackung umweltgerecht entsorgen**



Die Verpackungsmaterialien sind recyclebar. Bitte werfen Sie die Verpackungen nicht in den Hausmüll, sondern führen Sie diese einer Wiederverwertung zu.

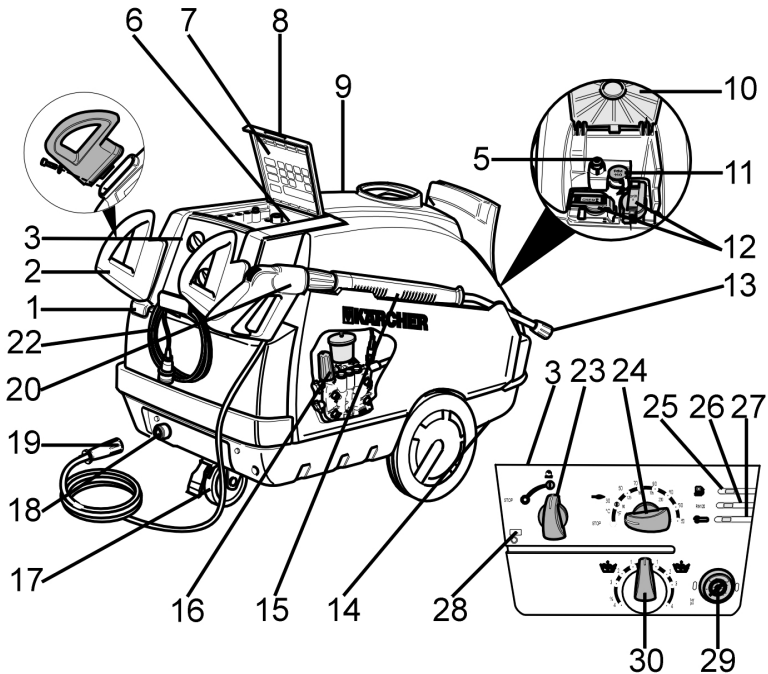
**Bitte Altgeräte umweltgerecht entsorgen**



Altgeräte enthalten wertvolle recyclingfähige Materialien, die einer Verwertung zugeführt werden sollten. Batterien, Öl und ähnliche Stoffe dürfen nicht in die Umwelt gelangen. Bitte entsorgen Sie Altgeräte deshalb über geeignete Sammelsysteme.

**Bitte Motorenöl, Heizöl, Diesel und Benzin** nicht in die Umwelt gelangen lassen. Bitte Boden schützen und Altöl umweltgerecht entsorgen.

## GERÄTEABBILDUNG



## BEDIENUNGSELEMENTE

- |  |  |
|--|--|
| 1 Einfüllöffnung für Brennstoff        | 20 Handspritzpistole mit Hochdruckschlauch |
| 2 Griffbügel                           | 22 Elektrische Anschlußleitung             |
| 3 Instrumententafel                    | 23 Geräteschalter                          |
| 5 Haubenverschluss                     | 24 Temperaturregler                        |
| 6 Ablagefach für Zubehör               | 25 Kontrollampe-Brennstoff                 |
| 7 Kurzbetriebsanleitung                | 26 Kontrollampe-Flüssigthärter             |
| 8 Abdeckklappe für Ablagefach          | 27 Kontrollampe-Motor (nicht HDS Super)    |
| 9 Gerätehaube                          | 28 Kontrollampe-Betriebsbereitschaft       |
| 10 Abdeckklappe für Einfüllöffnung     | 29 Manometer                               |
| 11 Einfüllöffnung für Flüssigthärter   | 30 Reinigungsmittel-Dosierventil           |
| 12 Einfüllöffnung für Reinigungsmittel |  |
| 13 Hochdruckdüse                       |  |
| 14 Griffmulden in der Bodenwanne       |  |
| 15 Strahlrohr                          |  |
| 16 Druck- und Mengenregulierung        |  |
| 17 Lenkrolle mit Feststellbremse       |  |
| 18 Wasseranschluß mit Sieb             |  |
| 19 Hochdruckanschluß                   |  |

**HINWEIS ZUR BETRIEBSANLEITUNG**

Alle in der Betriebsanleitung nachfolgend beschriebenen Positionsnummern sind in der Geräteabbildung aufgeführt.

**INBETRIEBNAHME**

- Gerät, Zuleitungen, Hochdruckschlauch und Anschlüsse müssen in einwandfreiem Zustand sein!
- Feststellbremse arretieren.

**Ölstand prüfen****Bild 1**

**Bei milchigem Öl sofort KÄRCHER-KUNDENDIENST informieren!**

Nähert sich der Ölstand der MIN-Markierung, Öl bis zur MAX-Markierung auffüllen. Öleinfüllstutzen verschließen. Ölsorte siehe Technische Daten.

**Flüssigenthärter auffüllen****Bild 2**

(Probegebilde im Lieferumfang)

Der Flüssigenthärter verhindert die Verkalkung der Heizschlange beim Betrieb mit kalkhaltigem Leitungswasser. Er wird dem Zulauf im Wasserkasten tröpfchenweise zudosiert. Die Dosierung ist werksseitig auf mittlere Wasserhärte eingestellt.

Bei anderen Wasserhärten KÄRCHER-KUNDENDIENST anfordern und an örtliche Gegebenheiten anpassen lassen.

**Brennstoff auffüllen**

- Gerät niemals mit leerem Brennstofftank betreiben! Die Brennstoffpumpe wird sonst zerstört!

**Bild 3**

Nur Dieseldieselkraftstoff oder leichtes Heizöl einfüllen.

Ungeeignete Brennstoffe, z.B. Benzin, dürfen nicht verwendet werden (Explosionsgefahr, Geräteschaden).

Tankverschluß schließen

Übergelaufenen Brennstoff abwischen

**Reinigungsmittel auffüllen**

\* Nur KÄRCHER-Produkte verwenden.

\* Keinesfalls Lösungsmittel (Benzin, Azeton, Verdüner etc.) einfüllen!

\* Kontakt mit Augen und Haut vermeiden

\* Sicherheits- und Handhabungshinweise des Reinigungsmittel-Herstellers beachten

**KÄRCHER bietet ein individuelles Reinigungs- und Pflegemittelprogramm an.**  
Ihr Händler berät Sie gerne.

**Bild 4**

Reinigungsmittel auffüllen

**Handspritzpistole montieren**

- Strahlrohr (Pos.15) mit Handspritzpistole (Pos.20) verbinden
- Hochdruckdüse in Überwurfmutter einsetzen
- Überwurfmutter montieren und fest anziehen
- Hochdruckschlauch am Hochdruckanschluß montieren.(Bild 6)

**Montage Ersatz-Hochdruckschlauch****Bild 5****Griffbügel montieren****Bild 7****Wasseranschluß**

Anschlußwerte siehe Technische Daten.  
Zulaufschlauch am Wasseranschluß (Pos.18) des Gerätes montieren.  
(Zulaufschlauch ist nicht im Lieferumfang enthalten)

## Wasser aus Behälter ansaugen

Wenn Sie Wasser aus einem offenen Behälter ansaugen, sollten Sie

- den Wasseranschluß am Pumpenkopf entfernen.
  - den oberen Zulaufschlauch zum Wasserkasten abschrauben und am Pumpenkopf anschließen.
  - einen Wassersaugschlauch mit einem Mindestdurchmesser von 3/4" mit Saugfilter verwenden.
- \* Bis die Pumpe Wasser angesaugt hat, sollten Sie:
- die Druck- und Mengenregulierung auf "MAX" drehen.
  - das Dosierventil für Reinigungsmittel schließen.



- Saugen Sie niemals Wasser aus einem Trinkwasserbehälter an.
- Saugen Sie niemals lösungsmittelhaltige Flüssigkeiten wie Lackverdünnung, Benzin, Öl oder ungefiltertes Wasser an. Die Dichtungen im Gerät sind nicht lösungsmittelbeständig. Der Sprühnebel von Lösungsmittel ist hochentzündlich, explosiv und giftig!

## Stromanschluß

Anschlußwerte siehe Technische Daten und Typenschild.



### Bei jedem Steckdosenwechsel, Drehrichtung des Motors überprüfen

Bei richtiger Drehrichtung ist ein starker Luftstrom aus der Abgasöffnung des Brenners zu spüren.

Bei falscher Drehrichtung: am Gerätestecker die Pole tauschen. Siehe Bild 16.

Wenn Sie eine Verlängerungsleitung verwenden, sollte diese immer ganz abgerollt sein und einen ausreichenden Querschnitt haben.

## BEDIENUNG



### Achtung! (Nur für HDS SUPER)

Längere Benutzungsdauer des Gerätes kann zu vibrationsbedingten Durchblutungsstörungen in den Händen führen.

Eine allgemeingültige Dauer für die Benutzung kann nicht festgelegt werden, weil diese von mehreren Einflußfaktoren abhängt:

- Persönliche Veranlagung zu schlechter Durchblutung (häufig kalte Finger, Fingerkribbeln).
- Niedrige Umgebungstemperatur. Warme Handschuhe zum Schutz der Hände tragen.
- Festes Zugreifen behindert die Durchblutung.
- Ununterbrochener Betrieb ist schlechter als durch Pausen unterbrochener Betrieb.

Bei regelmäßiger, langandauernder Benutzung des Gerätes und bei wiederholtem Auftreten entsprechender Anzeichen (zum Beispiel Fingerkribbeln, kalte Finger) empfehlen wir eine ärztliche Untersuchung.

## Gerät einschalten

Geräteschalter (Pos.23) auf "I" stellen  
Kontrollampe-Betriebsbereitschaft (Pos.28) leuchtet



Der Temperaturregler (Pos.24) muß auf Stellung "0" sein, da sonst eventuell der Brenner einschaltet

Das Gerät läuft kurz an und schaltet ab sobald der Arbeitsdruck erreicht ist.

- \* Leuchten während des Betriebs die Kontrollampen (Pos.25-Pos.27) auf, Gerät sofort abstellen. Störung beheben, siehe Störungen.



**Bild 8**

Handspritzpistole entsichern

Bei Betätigung der Handspritzpistole schaltet das Gerät wieder ein.

Tritt kein Wasser aus der Hochdruckdüse, Pumpe entlüften. Siehe Störungen "Gerät baut keinen Druck auf"

**Reinigungstemperatur einstellen**

Temperaturregler (Pos.24) auf gewünschte Temperatur einstellen

30°C bis 90°C

Mit Heißwasser reinigen

100°C bis 150°C

Mit Dampf reinigen, mit Dampfdüse - 4.766-023, bei HDS 1195 - 4.766-024

**Arbeitsdruck und Fördermenge einstellen****Bild 9**

Regulierspindel im Uhrzeigersinn drehen:

Arbeitsdruck erhöhen (MAX)

Gegen Uhrzeigersinn drehen: Arbeitsdruck reduzieren (MIN)

**Servopress-Regelung**

Temperaturregler (Pos.24) auf max. 98°C einstellen.

Regulierspindel auf maximalen Arbeitsdruck einstellen.

**Bild 8**

Arbeitsdruck und Fördermenge kann an der Handspritzpistole eingestellt werden.

Soll langfristig mit reduziertem Druck gearbeitet werden, Druck am Gerät einstellen. Siehe Bild 9

**Reinigungsmittel dosieren**

\* Zur Schonung der Umwelt sparsam mit Reinigungsmitteln umgehen

\* Das Reinigungsmittel muß für die zu reinigende Oberfläche geeignet sein.

Mit Hilfe des Reinigungsmittel-Dosierventil (Pos.30) Konzentration des Reinigungsmittels laut Herstellerangabe einstellen

Richtwerte bei maximalem Arbeitsdruck

**Verwendungszweck**

Reinigen von: Maschinen, Fahrzeugen, Bauwerken, Werkzeugen, Fassaden, Terrassen, Gartengeräten, etc.



\* Beim Einsatz an Tankstellen oder anderen Gefahrenbereichen entsprechende Sicherheitsvorschriften beachten.

**Bitte mineralölhaltiges Abwasser**

nicht ins Erdreich, Gewässer oder Kanalisation gelangen lassen. Motorenwäsche und Unterbodenwäsche deshalb bitte nur an geeigneten Plätzen mit Ölabscheider durchführen.

**Arbeiten mit der Hochdruckdüse**

Der Spritzwinkel ist entscheidend für die Wirksamkeit des Hochdruckstrahles.

Im Normalfall wird mit einer 25°-Flachstrahl-Düse gearbeitet (im Lieferumfang).

Empfohlene Düsen, sind als Zubehör lieferbar

– Für hartnäckige Verschmutzungen  
0°-Vollstrahl-Düse

– Für empfindliche Oberflächen und leichte Verschmutzungen  
40°-Flachstrahl-Düse

– Für dickschichtige, hartnäckige Verschmutzungen  
Dreckfräser

– Düse mit verstellbarem Spritzwinkel, zur Anpassung an verschiedene Reinigungsaufgaben  
Winkel-Vario-Düse

**Reinigen**

\* Druck/Temperatur und Reinigungsmittelkonzentration entsprechend der zu reinigenden Oberfläche einstellen

\* Hochdruckstrahl immer zuerst aus größerer Entfernung auf zu reinigendes Objekt richten, um Schäden durch zu hohen Druck zu vermeiden.

**Empfohlene Reinigungsmethode****Schmutz lösen:**

Reinigungsmittel sparsam aufsprühen und 1...5 min einwirken aber nicht eintrocknen lassen.

**Schmutz entfernen:**

Gelösten Schmutz mit Hochdruckstrahl absprühen.

**Betrieb mit Kaltwasser**

Entfernen von leichten Verschmutzungen und Klarspülen  
z.B: Gartengeräte, Terrasse, Werkzeuge, etc.

Arbeitsdruck nach Bedarf einstellen  
Temperaturregler (Pos.24) auf "0" stellen

**Betrieb mit Heißwasser**

\* Verbrühungsgefahr

Temperaturregler (Pos.24) auf gewünschte Temperatur einstellen

Wir empfehlen folgende  
Reinigungstemperaturen

- Leichte Verschmutzungen 30-50°C
- Eiweißhaltige Verschmutzungen, z.B. in der Ernährungsindustrie max. 60°C
- Kfz-Reinigung, Maschinenreinigung 60-90°C

**Betrieb mit Dampf**

Bei Arbeitstemperaturen über 98°C darf der Arbeitsdruck 32 bar nicht überschreiten.

**Deshalb muß die serienmäßige Hochdruckdüse durch die Dampfdüse (Bestell-Nr: 4.766-023, für HDS 1195 4.766-024; siehe Zubehör) ersetzt werden.**

- Arbeitsdruck auf kleinsten Wert einstellen. Siehe Bild 9
- Temperaturregler (Pos.24) auf min. 100°C stellen

\* Verbrühungsgefahr!

Wir empfehlen folgende  
Reinigungstemperaturen

- Entkonservieren, stark fetthaltige Verschmutzungen 100-110°C
- Auftauen von Zuschlagstoffen, teilweise Fassadenreinigung bis 140°C

**NACH JEDEM BETRIEB****Achtung!**

Verbrühungsgefahr durch heißes Wasser.  
Nach dem Betrieb mit Heißwasser oder Dampf, muss das Gerät zur Abkühlung mindestens zwei Minuten mit Kaltwasser bei geöffneter Pistole betrieben werden.

**Nach Betrieb mit Reinigungsmittel**

- Reinigungsmittel-Dosierventil (Pos.30) auf "0" stellen
- Geräteschalter (Pos.23) auf "I" stellen
- Handspritzpistole betätigen und Gerät ca. 1 min durchspülen

**Gerät abstellen**

- Geräteschalter (Pos.23) auf "0" stellen
- Wasserzulauf schließen
- Pumpe mit Geräteschalter (Pos.23) kurz (ca. 5 sec.) einschalten
- Netzstecker nur mit trockenen Händen aus Steckdose ziehen
- Wasseranschluß entfernen
- Handspritzpistole betätigen, bis Gerät drucklos ist
- Handspritzpistole sichern Bild 8
- Strahlrohr in Halterung der Abdeckhaube einrasten
- Hochdruckschlauch und elektrische Leitung aufrollen und auf Halterungen hängen

\* Hochdruckschlauch und elektrische Leitung nicht knicken!



Frost zerstört das nicht vollständig von Wasser entleerte Gerät!  
Gerät an einem frostfreien Ort abstellen

Ist das Gerät an einem Kamin angeschlossen, ist folgendes zu beachten:  
Beschädigungsgefahr durch über den Kamin eindringende Kaltluft. Gerät bei Aussentemperaturen unter 0 °C vom Kamin trennen.

Ist eine frostfreie Lagerung nicht möglich, Gerät stilllegen.

**STILLEGUNG**

Bei längeren Betriebspausen oder wenn eine frostfreie Lagerung nicht möglich ist:

- Wasser ablassen und Gerät mit Frostschutzmittel durchspülen
- Reinigungsmitteltank leeren

**Wasser ablassen**

- Wasserzulaufschlauch und Hochdruckschlauch abschrauben
- Zulaufleitung am Kesselboden abschrauben und Heizschlange leerlaufen lassen
- Gerät max. 1 min laufen lassen bis Pumpe und Leitungen leer sind

**Gerät mit Frostschutzmittel durchspülen**

- Handelsübliche Frostschutzmittel in Schwimmerbehälter einfüllen
- Gerät (ohne Brenner) einschalten, bis Gerät komplett durchspült ist
- Handhabungsvorschriften des Frostschutzmittelherstellers beachten
- Dadurch wird auch ein gewisser Korrosionsschutz erreicht

**WARTUNG**

- \* Trennen Sie vor allen Wartungs- und Reparaturarbeiten das Gerät vom elektrischen Netz.
- \* Nur Original-Ersatzteile verwenden

Vor allen Arbeiten Gerät abstellen, siehe "NACH JEDEM BETRIEB".

- Geräteschalter (Pos.23) auf "0" stellen
- Netzstecker aus Steckdose ziehen
- Wasserzulauf schließen
- Handspritzpistole betätigen, bis Gerät drucklos ist.
- Wasseranschluß entfernen
- Gerät abkühlen lassen

**Über Durchführung einer regelmäßigen Sicherheitsinspektion bzw. Abschluß eines Wartungsvertrages informiert Ihr KÄRCHER-Fachhändler**

**Wartungsintervalle****Wöchentlich**

- Sieb im Wasseranschluß reinigen
- Ölstand kontrollieren

**Bei milchigem Öl sofort KÄRCHER-KUNDENDIENST informieren!**

**Monatlich**

- Sieb in der Wassermangelsicherung reinigen
- Filter am Reinigungsmittel-Saugschlauch reinigen

**Nach 500 Betriebsstunden, mindestens jährlich**

- Öl wechseln

**WARTUNGSARBEITEN****Sieb im Wasseranschluß reinigen****Bild 10**

- Sieb entnehmen
- In Wasser reinigen und wieder einsetzen

**Sieb in der Wassermangelsicherung reinigen****Bild 11**

- Überwurfmutter lösen und Schlauch abnehmen

**Bild 12**

- Sieb herausnehmen
- Ggf. Schraube M8 ca. 5mm hineindreihen und damit Sieb herausziehen.
- Sieb in Wasser reinigen
- Sieb hineinschieben
- Schlauch aufsetzen
- Überwurfmutter fest anziehen

**Filter am Reinigungsmittel-Saugschlauch reinigen****Bild 13**

- Reinigungsmittel-Saugstutzen herausziehen
- Filter in Wasser reinigen und wieder einsetzen

**Öl wechseln****Bild 14**

- Auffangbehälter für ca. 1 Liter Öl bereitstellen
- Ablassschraube lösen
- \* Altöl umweltgerecht entsorgen oder an einer Sammelstelle abgeben.
- Ablassschraube wieder festziehen
- Öl langsam bis zur MAX-Markierung auffüllen  
Luftblasen müssen entweichen können  
Ölsorte und Füllmenge siehe Technische Daten.

**STÖRUNGEN****Kontrollampe-BRENNSTOFF (Pos.25) leuchtet**

- Brennstofftank leer
- Auffüllen

**Kontrollampe-BETRIEBSBEREITSCHAFT (Pos.28) erlischt**

- Motor überlastet/überhitzt
- Wahlschalter auf "0" stellen, und Motor min. 5 min abkühlen lassen.
  - Tritt die Störung danach wieder auf, Gerät durch Kundendienst prüfen lassen.
  - Keine Netzspannung (siehe - Gerät läuft nicht -)

**Kontrollampe-FLÜSSIGENTHÄRTER (Pos.26) leuchtet**

- Behälter Flüssigenthärter leer, aus technischen Gründen verbleibt immer ein Rest im Behälter.
- Auffüllen

- Elektroden im Behälter verschmutzt
- Elektroden reinigen

**Gerät läuft nicht**

- Keine Netzspannung
- Netzanschluß/Zuleitung prüfen

**Gerät baut keinen Druck auf**

- Luft im System
- Pumpe entlüften:
  - \* Reinigungsmittel-Dosierventil (Pos.30) auf "0" stellen
  - \* Bei geöffneter Pistole Gerät mit Geräteschalter mehrfach ein- und ausschalten.
  - \* Bei geöffneter Pistole Regulierspindel (Bild 9) auf- und zudrehen.
  - \* Durch Demontieren des Hochdruckschlauchs vom Hochdruckanschluß wird der Entlüftungsvorgang beschleunigt.
  - Falls Reinigungsmitteltank leer, auffüllen.
  - Anschlüsse und Leitungen prüfen

- Druck ist auf MIN eingestellt
- Druck auf MAX stellen

- Sieb im Wasseranschluß verschmutzt
- Sieb reinigen

- Wasserzulaufmenge zu gering
- Wasserzulaufmenge prüfen (siehe Technische Daten)

**Gerät leckt, Wasser tropft unten aus Gerät**

- Pumpe undicht
- Zulässig sind 3 Tropfen/min.
  - Bei stärkerer Undichtigkeit Gerät durch Kundendienst prüfen lassen.

**Gerät schaltet bei geschlossener Handspritzpistole laufend ein und aus**

- Leckage im Hochdrucksystem
- Hochdrucksystem und Anschlüsse auf Dichtigkeit prüfen

**Gerät saugt kein Reinigungsmittel an**

Gerät bei geöffnetem Reinigungsmitteldosierventil und geschlossenem Wasserzulauf laufen lassen, bis der Schwimmerbehälter leergesaugt ist und der Druck auf "0" abfällt.

– Jetzt den Wasserzulauf wieder öffnen.  
Saugt die Pumpe immer noch kein Reinigungsmittel an, kann dies folgende Ursachen haben:

Filter im Reinigungsmittel-Saugschlauch verschmutzt

– Filter reinigen

Rückschlagventil verklebt

– Reinigungsmittelschlauch abziehen, und Rückschlagventil mit stumpfem Gegenstand lösen, siehe Bild 15.

**Brenner zündet nicht**

Brennstofftank leer

– Auffüllen

Wassermangel

– Wasseranschluß prüfen, Zuleitungen prüfen, Wassermangelsicherung reinigen.

Brennstofffilter verschmutzt

– Brennstofffilter wechseln.

Drehrichtung falsch. Bei richtiger Drehrichtung ist ein starker Luftstrom aus der Abgasöffnung des Brenners zu spüren.

– Drehrichtung prüfen. Ggf. am Gerätestecker die Pole tauschen. Siehe Bild 16.

Kein Zündfunke

– Ist beim Betrieb kein Zündfunke durch das Schauglas sichtbar, Gerät durch Kundendienst prüfen lassen.

**Eingestellte Temperatur wird bei Betrieb mit Heißwasser nicht erreicht**

Arbeitsdruck/Fördermenge zu hoch

– Arbeitsdruck/Fördermenge durch Regulierspindel (Bild 9) verringern

Verrußte Heizschlange

– Gerät vom Kundendienst entrußen lassen

**Kann die Störung nicht behoben werden, muß das Gerät vom Kundendienst überprüft werden.**

**GARANTIE**

In jedem Land gelten die von unserer zuständigen Vertriebs-Gesellschaft herausgegebenen Garantiebedingungen. Etwaige Störungen an dem Gerät beseitigen wir innerhalb der Garantiefrist kostenlos, sofern ein Material- oder Herstellungsfehler die Ursache sein sollte.

Die Garantie tritt nur dann in Kraft, wenn Ihr Händler die beigefügte Antwortkarte beim Verkauf vollständig ausfüllt, abstempelt und unterschreibt und Sie die Antwortkarte anschließend an die Vertriebs-Gesellschaft Ihres Landes schicken.

Im Garantiefall wenden Sie sich bitte mit Zubehör und Kaufbeleg an Ihren Händler oder die nächste autorisierte Kundendienststelle.

**ALLGEMEINE HINWEISE****Sicherheitseinrichtungen**

\* Überströmventil mit zwei Druckschaltern  
Beim Reduzieren der Wassermenge am Pumpenkopf oder mit der Servopress-Regelung öffnet das Überströmventil und ein Teil des Wassers fließt zur Pumpensaugseite zurück. Wird die Pistole geschlossen, so daß das gesamte Wasser zur Pumpensaugseite zurückfließt, schaltet der Druckschalter am Überströmventil die Pumpe ab. Wird die Handspritzpistole wieder geöffnet, schaltet der Druckschalter am Zylinderkopf die Pumpe wieder ein. Das Überströmventil ist werkseitig eingestellt und plombiert. Einstellung nur durch den Kundendienst.

**\* Sicherheitsventil**

Das Sicherheitsventil öffnet, wenn das Überströmventil bzw. der Druckschalter defekt ist. Das Sicherheitsventil ist werkseitig eingestellt und plombiert. Einstellung nur durch den Kundendienst.

**\* Wassermangelsicherung**

Die Wassermangelsicherung verhindert, daß der Brenner bei Wassermangel einschaltet. Ein Sieb verhindert die Verschmutzung der Sicherung und muß regelmäßig gereinigt werden.

**\* Motorschutzschalter**

Der Motorschutzschalter unterbricht den Stromkreis, wenn der Motor überlastet ist.

**Richtlinien für Flüssigkeitsstrahler**

\* Es gilt die Unfallverhütungsvorschrift (BGV D 15) "Arbeiten mit Flüssigkeitsstrahlern". Hochdruckstrahler müssen nach diesen Richtlinien mindestens alle 12 Monate von einem Sachkundigen geprüft und das Ergebnis der Prüfung schriftlich festgehalten werden.

**Dampfkesselverordnung**

\* Prüfdruck und Ausführung des Gerätes entsprechen der Dampfkesselverordnung. Der Wasserinhalt der Heizschlange beträgt weniger als 10 Liter. Das Gerät ist deshalb kesselseitig frei von Aufstellungsvorschriften. Die örtlichen Bauvorschriften sind zu beachten.

**Einschaltvorgänge**

\* Einschaltvorgänge erzeugen kurzzeitige Spannungsabsenkungen. Bei ungünstigen Netzbedingungen können Beeinträchtigungen anderer Geräte auftreten. Bei Netzimpedanz kleiner als 0,15 Ohm sind keine Störungen zu erwarten.

## TECHNISCHE DATEN

Typ	HDS Super (1.025)			HDS 655 (1.026)		
	Netzanschluss	400 V 3~50 Hz 6,4 kW 16 A	230 V 3~50 Hz 6,4 kW 25 A	230 V 3~60 Hz 6,4 kW 25 A	230 V 1~50 Hz 3,2 kW 16 A	230 V 1~60 Hz 3,2 kW 16 A
Anschlussleistung Absicherung (träge)						
<b>Wasseranschluss</b>						
Zulauftemperatur	max. 30 °C					
Zulaufmenge	min. 1200 l/h (20 l/min)					
Saughöhe bei Entnahme aus offenem Behälter (bei 20°C.Wassertemperatur)	0,5 m					
<b>Leistungsdaten</b>						
Fördermenge Kalt-/Heißwasser	450-900 l/h (7,5-15 l/min)					
Arbeitsdruck Kalt-/Heißwasser (mit mitgelieferter Seriendüse)	3-18 MPa (30-180 bar)					
Fördermenge Dampfbetrieb	400 l/h (6,7 l/min)					
Arbeitsdruck Dampfbetrieb (mit Dampfdrüse 4.766-023)	max. 3,2 MPa (32 bar)					
Arbeitstemperatur						
- Heißwasser	max. 90 °C					
- Dampfbetrieb	98-155 °C					
Reinigungsmittelsaugung	0 - 35 l/h (0-0,6 l/min)					
Brennerleistung	62 kW					
Rückstoßkraft der Handspritzstole	32 N					
<b>Geräuschemission</b>						
Schalldruckpegel (EN 60704-1)	79 dB (A)					
Garantierter Schalleistungspegel (2000/14/EC)	96 dB (A)					
<b>Gerätevibrationen</b>						
Schwingungsgesamtwert (ISO 5349)	2,6 m/s <sup>2</sup>					
Handspritzstole	2,3 m/s <sup>2</sup>					
Strahlrohr						
<b>Betriebsstoffe</b>						
Brennstoff	Heizöl EL oder Diesel					
Ölmenge	0,6 l					
Ölsorte	Hypoid SAE90 (6.288-016)					
<b>Maße und Gewichte</b>						
Länge x Breite x Höhe	1285x690x835 mm					
Gewicht ohne Zubehör	133 kg					
Brennstofftank	25 l					
Reinigungsmitteltank	20 l					
Heizöl EL oder Diesel	0,75 l					
Motortrendl 15W40 (6.288-050.0)	1285x690x835 mm					
	130 kg					
	25 l					
	20 l					

Typ	HDS 695 S (1.025)			HDS 895 S (1.027)		
	<b>Netzanschluß</b>	400 V 3~50 Hz 5,6 kW 16 A	230 V 3~60 Hz 5,6 kW 25 A	230 V 3~60 Hz 5,6 kW 25 A	400 V 3~50 Hz 6,8 kW 16 A	230 V 3~50 Hz 6,8 kW 25 A
<b>Anschlußleistung</b> Absicherung (träge)						
<b>Wasseranschluß</b>	max. 30 °C					
Zulauftemperatur	min. 1200 l/h (20 l/min)					
Zulaufmenge	0,5 m					
Saughöhe bei Entnahme aus offenem Behälter (bei 20°C Wassertemperatur)	0,5 m					
<b>Leistungsdaten</b>	max. 90 °C					
Fördermenge Kalt-/Heißwasser	470-1000 l/h (7,8-16,7 l/min)					
Arbeitsdruck Kalt-/Heißwasser (mit mitgelieferter Seriendüse)	3-18 MPa (30-180 bar)					
Fördermenge Dampfbetrieb	470 l/h (7,8 l/min)					
Arbeitsdruck Dampfbetrieb (mit Dampfdüse 4.766-023)	max. 3,2 MPa (32 bar)					
Arbeitstemperatur	max. 90 °C					
- Heißwasser	98-155 °C					
- Dampfbetrieb	0 - 40 l/h (0-0,7 l/min)					
Reinigungsmittelausaugung	68 kW					
Brennerleistung	32 N					
Rückstoßkraft der Handspritzpistole	72 dB (A)					
<b>Geräuschemission</b>	88 dB (A)					
Schalldruckpegel (EN 60704-1)						
Garantierter Schalleistungspegel (2000/14/EC)						
<b>Gerätevibrationen</b>						
Schwingungsgesamtwert (ISO 5349)	1,9 m/s <sup>2</sup>					
Handspritzpistole	1,9 m/s <sup>2</sup>					
Strahlrohr						
<b>Betriebsstoffe</b>	Heizöl EL oder Diesel					
Brennstoff	0,75 l					
Ölmenge	Hypoid SAE90 ((6.288-016)					
Ölorte						
<b>Maße und Gewichte</b>	1285x690x835 mm					
Länge x Breite x Höhe	130 kg					
Gewicht ohne Zubehör	25 l					
Brennstofftank	20 l					
Reinigungsmitteltank	1285x690x835 mm					
	133 kg					
	25 l					
	20 l					



Typ	HDS 1195 (1.028)		
<b>Netzanschluß</b>	400 V 3~50 Hz 8,2 kW 16 A	230 V 3~50 Hz 8,2 kW 35 A	230 V 3~60 Hz 8,2 kW 35 A
Anschlußleistung Absicherung (träge)			380 V 3~50 Hz 8,2 kW 16 A
<b>Wasseranschluß</b>	max. 30 °C		
Zulauftemperatur	min. 1500 l/h (25 l/min)		
Zulaufmenge	0,5 m		
Saughöhe bei Entnahme aus offenem Behälter (bei 20°C Wassertemperatur)			
<b>Leistungsdaten</b>	600-1200 l/h (10-20 l/min)		
Fördermenge Kalt-/Heißwasser	3-18 MPa (30-180 bar)		
Arbeitsdruck Kalt-/Heißwasser (mit mitgelieferter Seriendüse)	600 l/h (10 l/min)		
Fördermenge Dampfbetrieb	max. 3,2 MPa (32 bar)		
Arbeitsdruck Dampfbetrieb (mit Dampfdüse 4.766-024)			
Arbeitstemperatur	max. 90 °C		
- Heißwasser	98-155 °C		
- Dampfbetrieb	0 - 48 l/h (0-0,8 l/min)		
Reinigungsmittelsaugung	92 kW		
Brennerleistung	60 N		
Rückstoßkraft der Handspritzpistole	76 dB (A)		
<b>Geräuschemission</b>	93 dB (A)		
Schalldruckpegel (EN 60704-1)			
Garantierter Schalleistungspegel (2000/14/EC)			
<b>Gerätevibrationen</b>			
Schwingungsgesamtwert (ISO 5349)	2,5 m/s <sup>2</sup>		
Handspritzpistole	2,3 m/s <sup>2</sup>		
Strahlrohr			
<b>Betriebsstoffe</b>	Heizöl EL oder Diesel		
Brennstoff	0,75 l		
Ölmenge	Hypoid SAE90 (6.288-016)		
Ölsorte			
<b>Maße und Gewichte</b>	1285x690x875 mm		
Länge x Breite x Höhe	155 kg		
Gewicht ohne Zubehör	25 l		
Brennstofftank	20 + 17 l		
Reinigungsmitteltank			

## CONTENTS

<b>Environmental protection</b>	<b>18</b>
<b>Illustration of the unit</b>	<b>19</b>
<b>Control elements</b>	<b>19</b>
<b>Note on the operating instructions</b>	<b>20</b>
<b>Commissioning</b>	<b>20</b>
Checking oil level	20
Filling with scale inhibitor	20
Filling with fuel	20
Filling with cleaning agent	20
Mounting handgun	20
Mounting handle	20
Water connection	21
Drawing in water from tank	21
Mains connection	21
<b>Operation</b>	<b>21</b>
Switch the unit on	21
Setting cleaning temperature	22
Setting operating pressure and flow rate	22
Measuring out the cleaning agent	22
Intended use	22
Cleaning	22
Operation with cold water	23
Operation with hot water	23
Operation with steam	23
<b>Each time after usage</b>	<b>23</b>
<b>Discontinuation of usage</b>	<b>24</b>
<b>Maintenance</b>	<b>24</b>
Maintenance intervals	24
<b>Maintenance tasks</b>	<b>24</b>
Cleaning strainer in water connection	24
Cleaning strainer in low water protection	24
Cleaning filter at cleaning-agent suction hose	24
Changing oil	25

<b>Faults</b>	<b>25</b>
<b>Warranty</b>	<b>26</b>
<b>General instructions</b>	<b>26</b>
<b>Technical data</b>	<b>27</b>



**Prior to initial startup, operating manual and safety instructions no. 5.951-949 must be consulted!**

Inform retailer immediately of any transportation damage.

## ENVIRONMENTAL PROTECTION

**Please dispose of packaging environmentally responsibly**



The packaging materials are recyclable. Please do not throw the packaging in with household rubbish but take it to a recycling centre.

**Please dispose of scrapped units environmentally-responsibly**

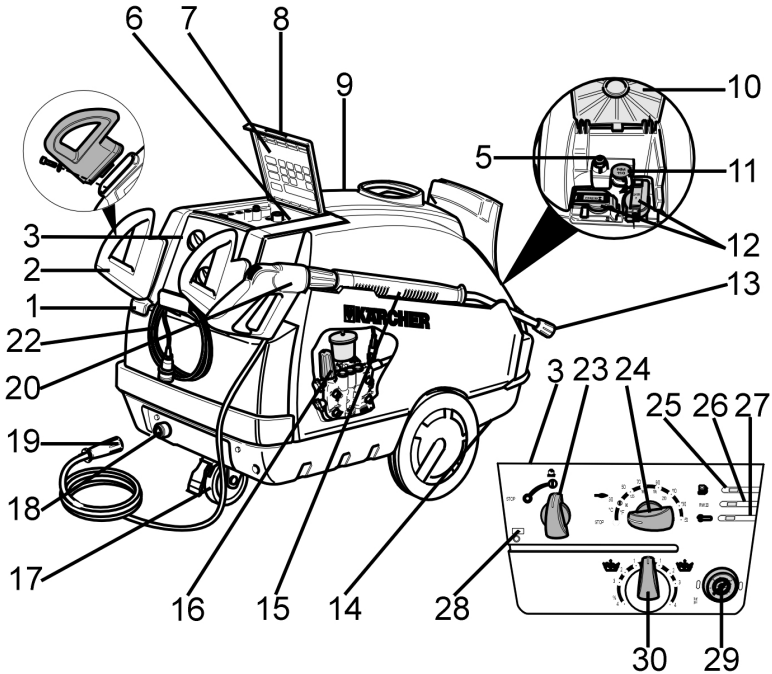


Scrapped units consist of valuable recyclable materials that should be taken to a recycling centre. Batteries, oil and similar products must not be allowed to contaminate the environment. Therefore, please dispose of scrapped units via appropriate disposal systems.

**Please ensure engine oil, fuel oil, diesel and petrol**

to contaminate the environment. Please protect the ground and dispose of used oil ecologically.

## ILLUSTRATION OF THE UNIT



## CONTROL ELEMENTS

- |                                     |   |
|-------------------------------------|---|
| 1 Fuel tank inlet                   | 18 Water inlet with strainer (coarse)   |
| 2 Handle                            | 19 High-pressure connection             |
| 3 Instrument panel                  | 20 Handgun with high-pressure hose      |
| 5 Cover latch                       | 22 Electric power cord                  |
| 6 Compartment für accessories       | 23 Unit switch                          |
| 7 Short operating instructions      | 24 Temperature regulator                |
| 8 Cover for compartment             | 25 Fuel indicator lamp                  |
| 9 Unit cover                        | 26 Scale inhibitor indicator lamp       |
| 10 Cover for tank inlet             | 27 Motor indicator lamp (not HDS Super) |
| 11 Tank inlet für scale inhibitor   | 28 Ready for working indicator lamp     |
| 12 tank inlet for cleaning agent    | 29 Pressure gauge                       |
| 13 High-pressure nozzle             | 30 Metering valve for cleaning agent    |
| 14 Handle grips in the chassis      |   |
| 15 Steel pipe                       |   |
| 16 Pressure and flow control        |   |
| 17 Swivel caster with parking brake |   |

**NOTE ON THE OPERATING INSTRUCTIONS**

All of the item numbers described below in the operating instructions are referenced in the illustration of the unit.

**COMMISSIONING**

- Unit, piping, high-pressure hose and connections must be in perfect working order!
- Lock the hand brake.

**Checking oil level****Figure 1****Contact Kärcher AFTER-SALES SERVICE immediately if oil is opaque!**

If oil level is approaching MIN mark, fill up with oil as far as MAX mark.

Seal oil filler inlet.

Refer to technical data for oil grade.

**Filling with scale inhibitor****Figure 2**

(sample pack included with scope of delivery)

Scale inhibitor stops heating coil becoming calcified when using hard tap water. Is is metered in at the inlet in the water reservoir one drop at a time.

The metering is set at the factory to medium-hard water.

For other water hardness classes, call in Kärcher AFTER-SALES SERVICE to perform adjustment to local conditions.

**Filling with fuel**

- Never operate unit with fuel tank empty! Fuel pump would otherwise be destroyed!

**Figure 3**

Only fill with diesel fuel or light fuel oil. It is forbidden to use unsuitable fuels, e.g. benzine (explosion hazard, damage to unit).  
Close tank cap  
Wipe off excess fuel

**Filling with cleaning agent**

- \* Only use Kärcher products.
- \* Never pour in solvent (petrol, acetone, thinner etc.)!
- \* Avoid contact with eyes and skin
- \* Pay attention to cleaning-agent manufacturer's instructions on safety and handling

**Kärcher can provide an individual range of cleaning and treatment agents.**

Your dealer will be pleased to advise you.

**Figure 4**

Fill with cleaning agent

**Mounting handgun**

- Connect steel pipe (item 15) with handgun (item 20)
- Insert high-pressure nozzle in union nut
- Mount and tighten unit nut
- Mount the high-pressure hose to the high-pressure connection.(Figure 6)

**Mounting of spare high-pressure hose****Figure 5****Mounting handle****Figure 7**

## Water connection

For connected loads, refer to Technical Data. Install the supply hose to the water inlet (item 18) of the unit.  
(supply hose is not part of scope of delivery)

## Drawing in water from tank

When you suction water out of an open container you should

- disconnect the water inlet at the pump head.
- unscrew the top supply hose to the water tank and connect it to the pump head.
- use a water suction hose with a minimum diameter of 3/4" provided with a vacuum filter.

- \* Until the pump sucks up water you should:
- turn the pressure and flow regulation to MAX.
  - close the metering valve for the cleaning agent.



- Never suction up water out of a potable water tank.
- Never suction up solvent-bearing liquids such as paint thinner, benzene, oil or unfiltered water. The seals in the unit are not resistant to solvents. The mist of solvents is highly inflammable, explosive and poisonous!

## Mains connection

Refer to technical data and rating plate for connected loads.



### Whenever socket is changed, check direction of rotation of motor

If direction of rotation is correct, powerful jet of air will be felt at exhaust-gas opening of burner. If the direction of rotation is wrong: Change the poles at the unit plug. See Figure 16.

If an extension cable is used, this should always be fully uncoiled and have an adequate cross-section.

## OPERATION



### Warning! (Only HDS Super)

*Lengthy operation of the unit can lead to vibration-related circulatory disturbances of the hands.*

It is not possible to specify a generally applicable use duration, since this is dependent and influenced by a number of factors:

- Personal predisposition to bad circulation (frequent suffering from cold fingers, pins and needles in fingers).
- In low ambient temperatures. Wear warm gloves to keep hands warm.
- Gripping tightly impedes circulation.
- Continuous operation is more detrimental than operation interrupted by breaks.

We recommend a medical examination if the unit is regularly used for extensive, continuous operation and the corresponding symptoms (such as, for example, pins and needles in fingers or cold fingers) are recurrent.

## Switch the unit on

Set the unit switch (item 23) to "I"  
The ready for working indicator lamp (item 28) is lit



The temperature regulator (item 24) must be at setting "0", since it is otherwise possible that the burner switches itself on

Unit starts up briefly and is switched off as soon as operating pressure is reached.

- \* Stop the unit immediately if the indicator lamps (item 25-item 27) light up during its operation. Eliminate fault, refer to Faults.

### Figure 8

Release handgun  
Actuation of handgun switches unit back on again.

Bleed pump if no water emerges from high-pressure nozzle. Refer to Faults "No build-up of pressure by unit"

**Setting cleaning temperature**

Set the temperature regulator (item 24) to the required temperature

30°C to 90°C

Hot water cleaning

100°C to 150°C

Clean with steam, with steam nozzle - 4.766-023, at HDS 1195 - 4.766-024

**Setting operating pressure and flow rate****Figure 9**

Turning regulator clockwise: Increases operating pressure (MAX)

Turning counter-clockwise: Reduces operating pressure (MIN)

**Servopress control**

Set the temperature regulator (item 24) to max. 98°C.

Set regulator to maximum operating pressure.

**Figure 8**

Operating pressure and flow rate can be set at handgun.

Set pressure on unit if use is to be made of reduced pressure for a lengthy period.

See Figure 9

**Measuring out the cleaning agent**

\* Use cleaning agents sparingly to protect the environment

\* The cleaning agent must be suitable for the surface to be cleaned.

Set the concentration of the cleaning agent according to the manufacturer's recommendations at the cleaning agent metering valve (item 30)

Approximate values at maximum operating pressure

**Intended use**

Cleaning of: Machines, vehicles, buildings, tools, facades, terraces, garden tools, etc..



\* Heed appropriate safety regulations for use at petrol stations or in other hazardous environments.

Please ensure waste water containing mineral oil does not contaminate soil, lakes and rivers or the sewerage system. Therefore, please wash engines and underbodies only in appropriate washing installations provided with oil traps.

**Working with high-pressure nozzle**

Spray angle is crucial to efficiency of high-pressure jet.

Use is normally made of 25°fan jet nozzle (included).

Recommended nozzles, available as accessories

- For stubborn dirt  
0°full jet nozzle
- For delicate surfaces and slight contamination  
40°fan jet nozzle
- For thick layers of stubborn dirt  
dirt blaster
- Nozzle with variable spray angle, for adaptation to various cleaning tasks  
variable-angle nozzle

**Cleaning**

\* Set pressure/temperature and cleaning-agent concentration in line with surface to be cleaned

\* Always start by directing high-pressure jet from a good distance at object to be cleaned to avoid damage caused by excessive pressure.

**Recommended cleaning method****Loosen up dirt:**

Spray on cleaning agent sparingly and allow to react for 1...5 min (do not allow to dry on).

**Remove dirt:**

Spray off loosened-up dirt with high-pressure jet.

**Operation with cold water**

Removal of slight contamination and rinsing  
e.g.: Garden implements, terrace, tools, etc.

Set operating pressure as required  
Set the temperature regulator (item 24) to "0"

**Operation with hot water**

\* Danger of scalding

Set the temperature regulator (item 24) to the  
required temperature

We recommend the following cleaning  
temperatures

- Slight contamination 30-50°C
- Protein soiling, e.g. in foodstuffs industry  
max. 60°C
- Motor vehicle cleaning, machine cleaning  
60-90°C

**Operation with steam**

At operating temperatures above 98°C  
operating pressure must not exceed 32 bar.  
**Standard high-pressure nozzle is therefore  
to be replaced with steam nozzle (part no.:  
4.766-023, for HDS 1195 4.766-024; see  
accessories) be replaced.**

- Set operating pressure to minimum value.  
See Figure 9
- Set the temperature regulator (item 24) to  
min. 100°C

\* Danger of scalding!

We recommend the following cleaning  
temperatures

- Preservative removal, extremely greasy dirt  
100-110°C
- Thawing of aggregates, certain facade  
cleaning operations up to 140°C

**EACH TIME AFTER USAGE****Warning!**

Danger of scalding with hot water.  
After operating it with hot water or steam the  
unit must be cooled for at least two minutes by  
operating it with cold water and its open  
handgun.

**Following operation with cleaning agent**

- Set the cleaning agent metering valve  
(item 30) to "0"
- Set the unit switch (item 23) to "I"
- Actuate handgun and flush unit for  
approx. 1 min

**Stopping machine**

- Set the unit switch (item 23) to "0"
- Shut off water supply
- Switch the pump briefly on with the unit switch  
(item 23) (approx. 5 sec.)
- Remove mains plug from socket ONLY with  
dry hands
- Detach water connection
- Actuate handgun to depressurise unit
- Lock the hand spray gun Figure 8
- Engage spray lance in cover holder
- Reel up the high-pressure hose and electric  
cables and attach them to fastenings

\* Take care not to kink high-pressure hose and  
cable!



Frost will destroy unit if water is not drained off  
completely!  
Store unit in a frost-free location

Observe the following if the unit is connected to  
a flue:

Danger of damage caused by cold air entering  
through the flue. Disconnect unit from flue at  
outside temperatures below 0°C.

Take unit out of service if frost-free storage is  
not possible.

**DISCONTINUATION OF USAGE**

In the event of lengthy periods of non-use or if frost-free storage is not possible:

- Drain off water and flush out equipment with antifreeze
- Drain cleaning fluid tank

**Drain off water**

- Unscrew water supply hose and high-pressure hose
- Unscrew supply line at boiler base and allow heating coil to drain
- Run unit for max. 1 min until pump and lines are empty

**Flushing unit with anti-freeze**

- Fill the float tank with a commercially available antifreezing compound
- Switch the unit on (without the burner) until it is thoroughly purged
- Observe handling instructions of antifreeze manufacturer
- By this means, a certain degree of corrosion protection is achieved

**MAINTENANCE**

- \* Disconnect unit from mains before carrying out any maintenance or repair work.
- \* Always use genuine spare parts

Shut off unit before performing any work, refer to AFTER USE.

- Set the unit switch (item 23) to "0"
- Pull power plug out of socket
- Shut off water supply
- Actuate handgun to depressurise unit.
- Detach water connection
- Allow unit to cool down

**Please consult your Kärcher dealer for details of regular safety inspection/maintenance agreement**

**Maintenance intervals****Once a week**

- Clean strainer in water connection
- Check oil level

**Contact Kärcher AFTER-SALES SERVICE immediately if oil is opaque!**

**Once a month**

- Clean strainer in low water protection
- Clean filter at cleaning-agent suction hose

**After 500 hours of operation, at least once a year**

- Change oil

**MAINTENANCE TASKS****Cleaning strainer in water connection****Figure 10**

- Remove strainer
- Clean in water and re-insert

**Cleaning strainer in low water protection****Figure 11**

- Unfasten union nut and detach hose

**Figure 12**

- Take out strainer
- If necessary, screw in bolt M8 approx. 5mm to pull out strainer.
- Clean strainer in water
  - Slide in strainer
  - Mount hose
  - Tighten union nut

**Cleaning filter at cleaning-agent suction hose****Figure 13**

- Pull the cleaning agent suction inlet pipe out
- Clean filter in water and re-insert



**Changing oil****Figure 14**

- Provide a collecting container for approx. 1 litres of oil
- Loosen starting screw
- \* Dispose of used oil in appropriate manner or hand in at a collection point.
- Tighten drain plug again
- Slowly fill with oil as far as MAX mark

Air bubbles must be able to escape  
Refer to technical data for oil grade and quantity to be used.

**FAULTS****The FUEL indicator lamp (item 25) is lit**

- Fuel tank empty
- Fill up

**The READY FOR WORKING indicator lamp (item 28) goes out**

- Motor overloaded
- Set selector switch to "0" and allow motor to cool down for at least 5 min.
  - Have unit checked by After-Sales Service if this does not remedy fault.
  - No mains voltage (see – unit does not run -)

**SCALE INHIBITOR indicator lamp (item 26) is lit**

- Scale inhibitor reservoir empty; for technical reasons there is always a residual quantity in the reservoir.
- Fill up

- Dirt on electrodes in reservoir
- Clean electrodes

**Unit does not run**

- No mains voltage
- Check mains connection/power cord

**Unit does not build up pressure**

- Air in system
- Bleed pump:
    - \* Set the cleaning agent metering valve (item 30) to "0"
    - \* While the handgun is open switch the unit on and off several times with the unit switch.
    - \* With handgun open, open and close regulator (Figure 9).
    - \* Venting is accelerated by removing the high-pressure hose from the high-pressure connection.
  - Fill up cleaning-agent tank if empty.
  - Check connections and lines

- Pressure set to MIN
- Set pressure to MAX

- Strainer in water connection dirty
- Clean strainer

- Insufficient water supply
- Check water supply volume (refer to technical data)

**Unit leaking, water dripping out at bottom**

- Pump leaking
- 3 droplets/min are permitted.
  - In the event of a major leak, have unit checked by After-Sales Service.

**Unit constantly switched on and off with handgun closed**

- Leak in high-pressure system
- Check high-pressure system and connections for leaks

**Unit does not draw in cleaning agent**

- Operate the unit with an opened cleaning agent metering valve and a shut off water inlet until the float tank is suctioned empty and the pressure drops to "0".
- Now reopen the water inlet.
- If the pump still does not suction up cleaning agent the reasons can be as follows:

- Filter in cleaning-agent suction hose dirty
- Clean filter

- Non-return valve gummed up
- Pull the cleaning agent hose off and detach the non-return valve with a blunt object, see Figure 15.

**Burner not ignited**

Fuel tank empty

- Fill up

Lack of water

- Check water connection, check supply lines, clean low water protection.

Fuel filter dirty

- Replace fuel filter.

Incorrect direction of rotation. If direction of rotation is correct, powerful jet of air will be felt at exhaust-gas opening of burner.

- Check direction of rotation. If necessary change the poles at the unit plug. See Figure 16.

No ignition spark

- Have unit checked by After-Sales Service if no ignition spark is visible through inspection glass during operation.

**Set temperature not attained when working with hot water**

Excessive operating pressure/flow rate

- Reduce operating pressure/flow rate by way of regulator (Figure 9)

Soot deposits on heating coil

- Have After-Sales Service remove soot deposits from unit

**If the problem cannot be resolved the unit must be checked by after sales service.**

**WARRANTY**

The warranty terms and conditions issued by our responsible sales company apply in every country. Within the warranty period, any faults in the unit will be rectified free of charge provided that the problem was caused by a material defect or manufacturing error.

The warranty only applies if the dealer fills in, stamps and signs the enclosed reply card when the unit is sold and the purchaser then returns it to the appropriate local distributor.

In the event of a warranty claim, please contact your dealer or the nearest authorised After-Sales Service office and produce both accessories and proof of purchase.

**GENERAL INSTRUCTIONS****Safety features**

\* Overflow valve with two pressure switches  
When reducing water volume at pump head or with the servopress control, the overflow valve will open and part of the water will flow back to the pump suction side.

If the handgun is closed thus causing all the water to return to the pump suction end, the pressure switch at the overflow valve shuts off the pump.

Reopening the handgun causes the pressure switch at the cylinder head to switch the pump back on again.

The overflow valve is set at the factory and lead-sealed. Adjustment can only be made by After-Sales Service.

\* Safety valve

The safety valve opens if the overflow valve or pressure switch is defective. The safety valve is set at the factory and sealed. Adjustment can only be made by After-Sales Service.

\* Low water protection

The low water protection stops the burner being switched on in the event of a lack of water. A strainer stops the protection feature becoming dirty and requires regular cleaning.

\* Motor protection switch

The motor protection switch interrupts the circuit should overloading occur.

**Guidelines for liquid spraying equipment**

\* The accident prevention directive (BGV D 15) Work with Jets of Liquids is applicable. In accordance with these guidelines, high-pressure spraying equipment must be checked at least every 12 months by an expert and the results of the inspection recorded in writing.

**Order governing boilers**

\* The testing pressure and the design of the unit comply with the steam boiler directive!  
The water content of the heating coil is less than 10 litres. The boiler section of the unit is thus not subject to installation regulations. Local building regulations are to be heeded.

**Switching on procedures**

\* Switching on procedures generate brief voltage drops. Impairments of other appliances can occur in cases of unfavourable mains conditions. No problems are to be expected with a mains impedance of less than 0,15 ohm.

## Technical data

Type	HDS Super (1.025)		HDS 655 (1.026)	
<b>Mains connection</b>	400 V 3~ 50 Hz 6,4 kW 16 A	230 V 3~ 50 Hz 6,4 kW 25 A	230 V 3~ 60 Hz 6,4 kW 25 A	230 V 1~ 50 Hz 3,2 kW 16 A
Connected load				230 V 1~ 60 Hz 3,2 kW 16 A
Fuse (slow blow)				
<b>Water connection</b>				
Supply temperature	max. 30 °C			
Supply volume	min. 1200 l/h (20 l/min)			
Suction height when drawn from open tank (at 20°C water temperature)	0,5 m			
<b>Performance data</b>				
Flow rate: cold/hot water	450-900 l/h (7,5-15 l/min)			
Operating pressure: cold/hot water (with standard nozzle supplied)	3-18 MPa (30-180 bar)			
Flow rate: steam	400 l/h (6,7 l/min)			
Operating pressure: steam (with steam nozzle 4.766-023)	max. 3,2 MPa (32 bar)			
Operating temperature				
- Hot water	max. 90 °C			
- Steam	98-155 °C			
Cleaning-agent intake	0 - 35 l/h (0-0,6 l/min)			
Burner output	62 kW			
Recoil force of handgun	32 N			
<b>Noise emission</b>				
Sound level (EN 60704-1)	79 dB (A)			
Guaranteed noise level (2000/14/EC)	96 dB (A)			
<b>Machine vibration</b>				
Rated vibration value (ISO 5349)	2,6 m/s <sup>2</sup>			
Handgun	2,3 m/s <sup>2</sup>			
Spray lance				
<b>Fuels</b>				
Fuel	Fuel oil EL or diesel			
Oil quantity	0,6 l			
Oil grade	Hypoid SAE90 (6.288-016)			
<b>Dimensions and weights</b>				
Length x Width x Height	1285x690x835 mm			
Weight not incl. accessories	133 kg			
Fuel tank	25 l			
Cleaning-agent tank	20 l			
			Fuel oil EL or diesel	
			0,75 l	
			Engine oil 15W40 (6.288-050.0)	
			1285x690x835 mm	
			130 kg	
			25 l	
			20 l	

Type	HDS 695 S (1.025)		HDS 895 S (1.027)	
<b>Mains connection</b>	400 V 3~ 50 Hz 5,6 kW 16 A	230 V 3~ 60 Hz 5,6 kW 25 A	400 V 3~ 50 Hz 6,8 kW 16 A	230 V 3~ 60 Hz 6,8 kW 25 A
Connected load				380 V 3~ 50 Hz 6,8 kW 16 A
Fuse (slow blow)				25 A
<b>Water connection</b>	max. 30 °C			
Supply temperature	min. 1200 l/h (20 l/min)			
Supply volume	0,5 m			
Suction height when drawn from open tank (at 20°C water temperature)	0,5 m			
<b>Performance data</b>	470-1000 l/h (7,8-16,7 l/min) 3-18 MPa (30-180 bar) 470 l/h (7,8 l/min) max. 3,2 MPa (32 bar)			
Flow rate: cold/hot water	max. 90 °C			
Operating pressure: cold/hot water (with standard nozzle supplied)	98-155 °C			
Flow rate: steam	0 - 32 l/h (0-0,5 l/min) 62 kW			
Operating pressure: steam (with steam nozzle 4.766-023)	32 N			
Operating temperature	72 dB (A) 96 dB (A)			
- Hot water	1,9 m/s <sup>2</sup> 1,9 m/s <sup>2</sup>			
- Steam	Fuel oil EL or diesel 0,75 l			
Cleaning-agent intake	Hypoid SAE90 (6.288-016)			
Burner output	1285x690x835 mm 130 kg 25 l 20 l			
Recoil force of handgun	Cleaning-agent tank			
<b>Noise emission</b>	Sound level (EN 60704-1) Guaranteed noise level (2000/14/EC)			
Rated vibration value (ISO 5349)	Handgun Spray lance			
Handgun	Fuels			
Spray lance	Fuel Oil quantity Oil grade			
<b>Dimensions and weights</b>	Length x Width x Height Weight not incl. accessories Fuel tank Cleaning-agent tank			

Type	HDS 1195 (1.028)		
<b>Mains connection</b>	400 V 3~ 50 Hz 8,2 kW 16 A	230 V 3~ 50 Hz 8,2 kW 35 A	230 V 3~ 60 Hz 8,2 kW 35 A
Connected load			380 V 3~ 50 Hz 8,2 kW 16 A
Fuse (slow blow)			
<b>Water connection</b>	max. 30 °C		
Supply temperature	min. 1500 l/h (25 l/min)		
Supply volume	0,5 m		
Suction height when drawn from open tank (at 20°C water temperature)			
<b>Performance data</b>	600-1200 l/h (10-20 l/min)		
Flow rate: cold/hot water	3-18 MPa (30-180 bar)		
Operating pressure: cold/hot water (with standard nozzle supplied)	600 l/h (10 l/min)		
Flow rate: steam	max. 3,2 MPa (32 bar)		
Operating pressure: steam (with steam nozzle 4.766-024)	max. 90 °C		
Operating temperature	98-155 °C		
- Hot water	0 - 48 l/h (0-0,8 l/min)		
- Steam	92 kW		
Cleaning-agent intake	60 N		
Burner output	76 dB (A)		
Recoil force of handgun	93 dB (A)		
<b>Noise emission</b>	2,5 m/s <sup>2</sup>		
Sound level (EN 60704-1)	2,3 m/s <sup>2</sup>		
Guaranteed noise level (2000/14/EC)			
<b>Machine vibration</b>	Fuel oil EL or diesel		
Rated vibration value (ISO 5349)	0,75 l		
Handgun	Hypoid SAE90 (6.288-016)		
Spray lance	1285x690x875 mm		
<b>Fuels</b>	155 kg		
Fuel	25 l		
Oil quantity	20 + 17 l		
Oil grade			
<b>Dimensions and weights</b>			
Length x Width x Height			
Weight not incl. accessories			
Fuel tank			
Cleaning-agent tank			

## SOMMAIRE

<b>Protection de l'environnement</b>	<b>30</b>
<b>Illustration de l'appareil</b>	<b>31</b>
<b>Éléments de commande</b>	<b>31</b>
<b>Indications concernant le mode d'emploi</b>	<b>32</b>
<b>Mise en service</b>	<b>32</b>
Vérifier le niveau d'huile	32
Remplir d'adoucisseur liquide	32
Remplir de combustible	32
Remplir de produit de nettoyage	32
Monter le pistolet vaporisateur manuel	32
Montage de l'étrier-poignée	33
Branchement de l'eau	33
Aspirer l'eau du réservoir	33
Branchement du courant	33
<b>Utilisation</b>	<b>33</b>
Mettre l'appareil en service	33
Ajuster la température de nettoyage	34
Ajuster la pression de service et le débit	34
Doser le détergent	34
But d'utilisation	34
Nettoyage	35
Service à l'eau froide	35
Service à l'eau chaude	35
Service à la vapeur	35
<b>Après chaque utilisation</b>	<b>35</b>
<b>Immobilisation</b>	<b>36</b>
<b>Maintenance</b>	<b>36</b>
Intervalles de maintenance	36
<b>Opérations de maintenance</b>	<b>37</b>
Nettoyer la passoire dans le branchement d'eau	37
Nettoyer la passoire dans la sécurité de bas niveau d'eau	37
Nettoyer le filtre sur le tuyau d'aspiration du produit de nettoyage	37
Changer l'huile	37

<b>Anomalies</b>	<b>37</b>
<b>Garantie</b>	<b>39</b>
<b>Remarques générales</b>	<b>39</b>
<b>Caractéristiques techniques</b>	<b>40</b>



**Avant la première mise en service, lire absolument le mode d'emploi et les. 5.951-949 remarques de sécurité!**

Informez immédiatement le revendeur de tout dommage survenu pendant le transport.

## PROTECTION DE L'ENVIRONNEMENT

**Veillez éliminer l'emballage en respectant l'environnement**



Les matériaux d'emballage sont recyclables. Veuillez ne pas jeter les emballages avec les ordures ménagères mais au contraire les remettre à un service de recyclage.

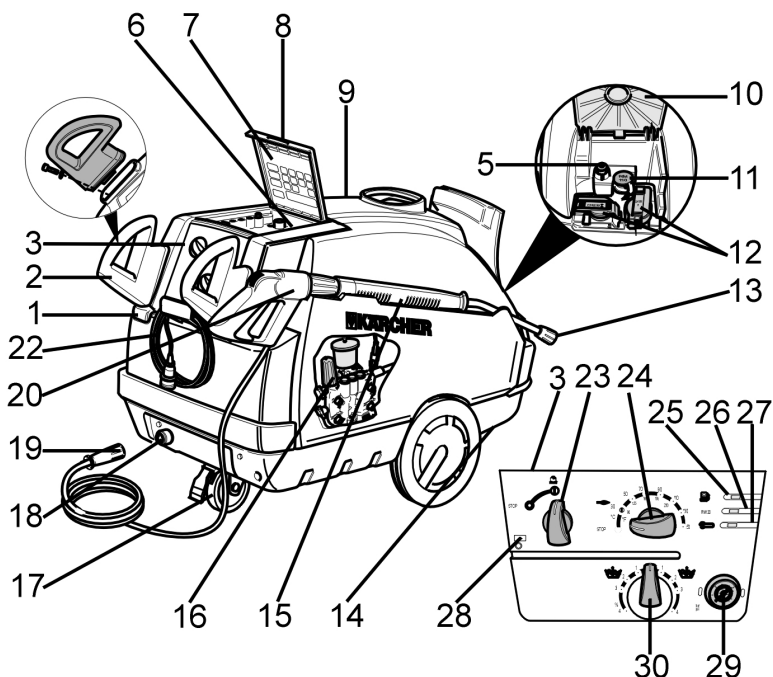
**Veillez éliminer les anciens appareils en respectant l'environnement**



Les anciens appareils contiennent des matériaux recyclables de valeur devant être confiés à un service de recyclage. Les batteries, l'huile et les produits semblables ne doivent pas se retrouver dans l'environnement. Par conséquent, veuillez éliminer les anciens appareils via des systèmes de collecte adaptés.

**Veillez ne pas laisser l'huile moteur, le mazout, le diesel et l'essence** dans l'environnement. Veuillez protéger les sols et éliminer l'huile usée en respectant l'environnement.

## ILLUSTRATION DE L'APPAREIL



## ELÉMENTS DE COMMANDE

- |  |  |
|--|--|
| 1 Orifice de remplissage du combustible              | 16 Régulation de pression et de débit            |
| 2 Etrier-poignée                                     | 17 Roulette conductrice avec frein parking       |
| 3 Tableau de bord                                    | 18 Raccordement d'eau avec tamis                 |
| 5 Fermeture du capot                                 | 19 Raccordement haute pression                   |
| 6 Casier de rangement pour accessoires               | 20 Pistolet à main avec flexible haute pression  |
| 7 Mode d'emploi abrégé                               | 22 Ligne de raccordement électrique              |
| 8 Clapet de fermeture pour casier de rangement       | 23 Interrupteur d'appareil                       |
| 9 Capot de l'appareil                                | 24 Régulateur de température                     |
| 10 Clapet de fermeture pour ouverture de remplissage | 25 Lampe témoin de combustible                   |
| 11 Ouverture de remplissage pour détartrant liquide  | 26 Lampe témoin de détartrant liquide            |
| 12 Orifice de remplissage pour produit de nettoyage  | 27 Lampe témoin de moteur (pas HDS Super)        |
| 13 Gicleur haute pression                            | 28 Lampe témoin de disponibilité pour le service |
| 14 Poignées noyées dans la vanne de sol              | 29 Manomètre                                     |
| 15 Tuyau de pulvérisation                            | 30 Vanne de dosage de produit de nettoyage       |

## INDICATIONS CONCERNANT LE MODE D'EMPLOI

Tous les numéros de référence décrits dans la suite du mode d'emploi sont repris sur l'illustration de l'appareil.

## MISE EN SERVICE



- L'appareil, les câbles d'alimentation, le flexible haute pression et les raccords doivent être en parfait état!
- Serrer le frein de stationnement.

## Vérifier le niveau d'huile

### Figure 1



**Si l'huile est laiteuse, informer immédiatement le SERVICE APRES-VENTE DE Kärcher!**

Si le niveau d'huile s'approche de la marque MIN, remplir d'huile jusqu'au niveau MAX. Fermer les tubulures de remplissage d'huile. Consulter les données techniques pour le type d'huile.

## Remplir d'adoucisseur liquide

### Figure 2

(Récipient d'essai contenu dans la livraison)

L'adoucisseur liquide empêche le tartre de se déposer sur le serpentin réchauffeur lorsque l'appareil est utilisé avec de l'eau du robinet calcaire. Il est dosé goutte par goutte et conduit au système d'amenée dans le réservoir d'eau. Le dosage est ajusté en usine sur une dureté moyenne de l'eau.

Si la dureté de l'eau ne correspond pas, faire venir le SERVICE APRES-VENTE DE Kärcher pour l'adapter aux dispositions locales.

## Remplir de combustible



- Ne faire jamais marcher l'appareil avec un réservoir de combustible vide! La pompe de combustible serait sinon détruite!



### Figure 3

Remplir seulement de carburant diesel ou de fuel léger.

Les combustibles inappropriés, p. ex. essence, ne peuvent pas être utilisés (danger d'explosion, dommage à l'appareil).

Fermer le bouchon du réservoir  
Essuyer le combustible écoulé

## Remplir de produit de nettoyage



- \* Utiliser seulement les produits Kärcher.
- \* N'ajouter en aucun cas un dissolvant (essence, acétone, diluant, etc.)!
- \* Eviter le contact avec les yeux et la peau
- \* Observer les remarques du fabricant du produit de nettoyage, concernant la sécurité ainsi que la manipulation

## Kärcher propose une gamme individuelle de produits de nettoyage et d'entretien.

Votre revendeur se fera un plaisir de vous conseiller.

### Figure 4

Remplir de produit de nettoyage

## Monter le pistolet vaporisateur manuel

- Relier le tuyau de pulvérisation (réf. 15) au pistolet à main (réf. 20)
- Installer la buse haute pression dans l'écrou d'accouplement
- Monter l'écrou d'accouplement et le visser à fond
- Monter le flexible haute pression sur le raccordement haute pression. (Figure 6)

## Montage du flexible haute pression de rechange

### Figure 5



**Montage de l'étrier-poignée****Figure 7****Branchement de l'eau**

Valeurs de raccordement, voir caractéristiques techniques.

Monter le flexible d'alimentation en eau au raccordement en eau (Réf. 18) de l'appareil. (Le tuyau flexible d'amenée n'est pas compris dans la livraison)

**Aspirer l'eau du réservoir**

Si vous aspirez de l'eau d'un récipient ouvert, vous devriez

- enlever le raccordement d'eau de la tête de pompe.
- dévisser le flexible d'alimentation supérieur vers la boîte à eau et le raccorder sur la tête de pompe.
- utiliser un flexible d'aspiration d'eau d'un diamètre minimum de 3/4" avec filtre d'aspiration.

\* Tant que la pompe n'aspire pas d'eau, vous devriez:

- régler la régulation de pression et de débit sur MAX.
- fermer la vanne de dosage du produit de nettoyage.



- N'aspirez jamais d'eau depuis un réservoir d'eau potable.
- N'aspirez jamais de liquides contenant des solvants tels que diluant pour laque, essence, huile ni de l'eau non filtrée. Les joints d'étanchéité de l'appareil ne résistent pas aux solvants. Le brouillard de solvant pulvérisé est très inflammable, explosif et toxique!

**Branchement du courant**

Consulter les données techniques et la plaque signalétique pour les valeurs de branchement.

**Vérifier le sens de rotation du moteur à chaque fois que la prise est changée**

Un courant d'air puissant doit être perçu à l'orifice des gaz d'échappement du brûleur si le sens de rotation est correct.

Si le sens de rotation est incorrect: inverser les pôles de la fiche de l'appareil. Voir figure 16. Si vous utilisez un câble de prolongation, celui-ci devrait toujours déroulé complètement et posséder une section suffisante.

**UTILISATION****Attention!****(Uniquement HDS Super)**

*Une utilisation plus longue de l'appareil peut entraîner des troubles de la circulation dans les mains causés par les vibrations.*

Il n'est pas possible de déterminer une durée d'utilisation qui soit valable en général car cela dépend de plusieurs facteurs:

- Une prédisposition personnelle à la mauvaise circulation sanguine (doigts souvent froids, fourmillement dans les doigts).
- Température ambiante basse. Porter des gants chauds afin de protéger les mains.
- Le fait de tenir fermement quelque chose gêne la circulation sanguine.
- Une utilisation ininterrompue est moins bonne qu'une utilisation entrecoupée de pauses.

En cas d'utilisation régulière et de longue durée de l'appareil et en présence de signes récurrents (p. ex. fourmillement dans les doigts, doigts froids) nous recommandons de consulter un médecin.

**Mettre l'appareil en service**

Mettre l'interrupteur d'appareil (Réf. 23) sur "I"  
La lampe témoin de disponibilité pour le service (Réf. 28) s'allume



Le régulateur de température (Réf. 24) doit être en position "0", sinon le brûleur s'enclenchera éventuellement

L'appareil se met brièvement en marche puis s'éteint dès que la pression de service est atteinte.

\* Si les lampes témoins (Réf. 25 - Réf. 27) s'allument pendant le fonctionnement, arrêter immédiatement l'appareil. Éliminer l'origine de l'anomalie, voir Anomalies.

**Figure 8**

Retirer le cran d'arrêt du pistolet vaporisateur manuel

L'appareil s'enclenche à nouveau lorsque le pistolet vaporisateur manuel est actionné.

Purger la pompe si aucune eau ne s'échappe de la buse haute pression. Voir Anomalies: l'appareil ne prépare aucune montée de pression

**Ajuster la température de nettoyage**

Régler le régulateur de température (Réf. 24) sur la température désirée

30°C à 90°C

Nettoyer à l'eau chaude

100°C à 150°C

Nettoyer à la vapeur, avec la buse à vapeur - 4.766-023, pour HDS 1195 - 4.766-024

**Ajuster la pression de service et le débit****Figure 9**

Tourner la broche de régulation dans le sens des aiguilles d'une montre: Augmenter la pression de service (MAX)

Tourner dans le sens contraire des aiguilles d'une montre: Réduire la pression de service (MIN)

**Régulation Servopress**

Régler le régulateur de température (Réf. 24) sur max. 98°C.

Ajuster la broche de régulation sur la pression maximale de service.

**Figure 8**

La pression de service et le débit peuvent être ajustés sur le pistolet vaporisateur manuel.

Ajuster la pression sur l'appareil s'il doit fonctionner à pression réduite pendant une période de temps prolongée. Voir figure 9

**Doser le détergent**

- \* Etre économe avec les produits de nettoyage pour ménager l'environnement
- \* Le produit de nettoyage doit être approprié à la surface à nettoyer.

A l'aide de la vanne de dosage de produit de nettoyage (Réf. 30), régler la concentration du produit de nettoyage suivant indications du fabricant

Valeurs de référence lors d'une pression maximale de service

**But d'utilisation**

Nettoyage des: Machines, véhicules, bâtiments, outils, façades, terrasses, outils de jardinage, etc....



- \* Pour l'utilisation près de pompes à essence ou d'autres zones à risques, respecter les consignes de sécurité correspondantes.

**Veillez ne pas laisser l'eau usée contenant de l'huile minérale**

Pénétrer dans le sol, parvenir dans le milieu aquatique ou les égouts. Veuillez donc effectuer le nettoyage du moteur et du dessous de caisse uniquement aux endroits adaptés équipés d'un séparateur d'huile.

**Travail avec la buse haute pression**

L'angle de projection est décisif pour l'efficacité du jet sous haute pression.

Normalement, on travail avec une buse à jet laminaire 25 (comprise dans la livraison).

Les buses recommandées peuvent être livrées comme accessoires

- Buse à jet intégral 0 lors d'encrassements persistants
- Buse à jet laminaire 40 pour les surfaces sensibles et les encrassements peu importants
- Fraise dégraisseur pour les encrassements persistants et épais
- Buse Vario-angle avec angle de projection réglable pour l'adaptation à différentes tâches de nettoyage

**Nettoyage**

- \* Ajuster la pression/température ainsi que la concentration en produit de nettoyage selon la surface à nettoyer
- \* Diriger toujours le jet sous haute pression tout d'abord de loin sur l'objet à nettoyer, afin d'éviter de l'endommager en raison d'une pression trop élevée.

**Méthode de nettoyage recommandée****Détacher la saleté:**

Vaporiser modérément le produit de nettoyage puis le laisser agir 1...5 min sans qu'il sèche.

**Enlever la saleté:**

Oter la saleté déjà détachée en la vaporisant avec le jet sous haute pression.

**Service à l'eau froide**

Enlever les encrassements peu importants et rincer à l'eau claire  
par ex.: Appareils de jardinage, terrasses, outils, etc.

Ajuster la pression de service selon les besoins  
Mettre le régulateur de température (Réf. 24) sur "0"

**Service à l'eau chaude**

- \* Risque de brûlures

Régler le régulateur de température (Réf. 24) sur la température désirée

Nous recommandons les températures suivantes pour le nettoyage

- Encrassements peu importants 30-50°C
- Encrassements protéiniques, par ex. dans l'industrie de produits alimentaires max. 60°C
- Nettoyage des voitures et des machines 60-90°C

**Service à la vapeur**

La pression de service ne doit pas dépasser 98 bars lors des températures de service supérieures à 32°C.

**C'est pourquoi la buse haute pression en série doit être remplacée par la buse de vapeur (n° de commande: 4.766-023, pour HDS 1195 4.766-024; voir accessoires).**

- Ajuster la pression de service sur la valeur la plus petite. Voir figure 9
- Régler le régulateur de température (Réf. 24) sur min. 100°C

- \* Risque de brûlures!

Nous recommandons les températures suivantes pour le nettoyage

- Déconservation, encrassements très gras 100-110°C
- Décongeler les substances additionnelles, nettoyage partiel des façades jusqu'à 140°C

**APRÈS CHAQUE UTILISATION****Attention!**

Risque de brûlures par eau bouillante.

Après avoir été utilisé avec de l'eau bouillante ou de la vapeur, l'appareil doit être utilisé pendant au moins deux minutes avec de l'eau froide, pistolet ouvert, pour refroidir.

**Après l'utilisation avec un produit de nettoyage**

- Mettre la vanne de dosage de produit de nettoyage (Réf. 30) sur "0"
- Mettre l'interrupteur d'appareil (Réf. 23) sur "I"
- Actionner le pistolet vaporisateur manuel et rincer l'appareil pendant environ 1 min

**Arrêter l'appareil**

- Mettre l'interrupteur d'appareil (Réf. 23) sur "0"
- Fermer l'amenée de l'eau
- Avec l'interrupteur d'appareil (Réf. 23), enclencher brièvement (env. 5 s) la pompe
- Retirer la fiche réseau de la prise uniquement lorsque les mains sont sèches
- Enlever le branchement d'eau
- Actionner le pistolet vaporisateur manuel jusqu'à ce que l'appareil soit sans pression

- Fixer le pistolet à main figure 8
- Encliqueter le tube du jet dans le support du couvercle
- Dérouler le flexible haute pression et le câble électrique et les accrocher aux supports

\* Ne pas plier le tuyau flexible de haute pression ni le câble électrique!



Le gel détruit l'appareil dans lequel l'eau n'a pas été entièrement vidée!

Déposer l'appareil à un endroit à l'abri du gel

Si l'appareil est raccordé à une cheminée, tenir compte de ce qui suit:

Risques de dommages causés par l'entrée d'air froid par la cheminée. Séparer l'appareil de la cheminée lorsque les températures extérieures sont inférieures à 0 °C.

Mettre l'appareil en hibernation si un entreposage à l'abri du gel n'est pas possible.

### IMMOBILISATION

Lors des durées d'immobilisation prolongées ou si un entreposage à l'abri du gel n'est pas possible:

- Evacuer l'eau et rincer l'appareil avec un produit antigel
- Vider le réservoir de produit de nettoyage

#### Evacuer l'eau

- Dévisser les tuyaux flexibles d'amenée d'eau et de haute pression
- Dévisser la conduite d'amenée sur le fond de la chaudière et vider le serpentin réchauffeur
- Faire marcher l'appareil pendant max. 1 min jusqu'à ce que la pompe et les conduits soient vides

#### Rincer l'appareil avec un produit antigel

- Introduire un antigel du commerce dans le récipient à flotteur
- Enclencher l'appareil (sans brûleur), jusqu'à ce que l'appareil soit complètement rincé
- Respecter les consignes d'utilisation du fabricant de produits antigel
- Ceci permet également d'obtenir une certaine protection contre la corrosion

### MAINTENANCE



- \* Débrancher l'appareil du réseau secteur avant d'effectuer tous les travaux de maintenance et de réparation.
- \* N'utiliser que des pièces détachées d'origine

Immobiliser l'appareil avant tous les travaux, voir APRES CHAQUE SERVICE.

- Mettre l'interrupteur d'appareil (Réf. 23) sur "0"
- Tirer la fiche secteur de la prise de courant
- Fermer l'amenée de l'eau
- Actionner le pistolet vaporisateur manuel jusqu'à ce que l'appareil soit sans pression.
- Enlever le branchement d'eau
- Laisser refroidir l'appareil

**Votre vendeur spécialisé Kärcher vous informera sur l'exécution d'une inspection régulière de sécurité ou sur la conclusion d'un contrat de maintenance**

### Intervalles de maintenance

#### Hebdomadaire

- Nettoyer la passoire dans le branchement d'eau
- Vérifier le niveau d'huile

**Si l'huile est laiteuse, informer immédiatement le SERVICE APRES-VENTE DE Kärcher!**

#### Mensuel

- Nettoyer la passoire dans la sécurité de bas niveau d'eau
- Nettoyer le filtre sur le tuyau d'aspiration du produit de nettoyage

**Après 500 heures de service, au moins une fois par an**

- Changer l'huile

## OPÉRATIONS DE MAINTENANCE

**Nettoyer la passoire dans le branchement d'eau****Figure 10**

- Retirer la passoire
- Nettoyer à l'eau et remettre en place

**Nettoyer la passoire dans la sécurité de bas niveau d'eau****Figure 11**

- Dévisser l'écrou d'accouplement et enlever le tuyau

**Figure 12**

- Retirer la passoire
- Visser au besoin la vis M8 d'env. 5mm puis retirer la passoire.
- Nettoyer la passoire dans l'eau
  - Enfoncer la passoire
  - Mettre le tuyau flexible en place
  - Visser à fond l'écrou d'accouplement

**Nettoyer le filtre sur le tuyau d'aspiration du produit de nettoyage****Figure 13**

- Enlever la tubulure d'aspiration de produit de nettoyage
- Nettoyer le filtre à l'eau puis le remettre en place

**Changer l'huile****Figure 14**

- Préparer un baquet pour env. 1 litres d'huile
- Desserrer la vis de vidange

\* Eliminer l'ancienne huile de manière conforme à l'environnement ou la déposer chez l'organisme correspondant.

- Visser à nouveau à fond la vis d'évacuation
- Remplir lentement d'huile jusqu'à la marque MAX

Les bulles d'air doivent pouvoir s'échapper  
Consulter les données techniques pour le type d'huile et la quantité de remplissage.

## ANOMALIES

**La lampe témoin COMBUSTIBLE (Réf. 25) s'allume**

- Le réservoir de combustible est vide
- Remplir

**La lampe témoin DISPONIBILITE POUR LE SERVICE (Pos.28) s'éteint**

- Le moteur est surchargé
- Positionner l'interrupteur de sélection sur "0" et faire refroidir le moteur pendant au moins 5 min.
  - Si ensuite cette anomalie se produit à nouveau, faire contrôler l'appareil par le service après-vente.
  - Pas de tension secteur (voir - l'appareil ne tourne pas -)

**La lampe témoin DETARTRANT LIQUIDE (Réf. 26) s'allume**

- Le réservoir d'adoucisseur liquide est vide; un reste se trouve toujours dans le réservoir pour des raisons techniques.
- Remplir

- Les électrodes dans le réservoir sont encrassées
- Nettoyer les électrodes

**L'appareil ne marche pas**

- Aucune tension secteur
- Vérifier le branchement au réseau secteur/câble

**L'appareil n'effectue aucune montée de pression**

- Air dans le système
- Purger la pompe:
  - \* Mettre la vanne de dosage de produit de nettoyage (Réf. 30) sur "0"
  - \* Le pistolet étant ouvert, enclencher et arrêter plusieurs fois l'appareil avec l'interrupteur d'appareil.
  - \* Visser et dévisser la broche de régulation (Figure 9) avec le pistolet ouvert.
  - \* Démontez le flexible haute pression du raccordement haute pression accélère le processus de dégazage.
  - Remplir la citerne du produit de nettoyage si elle est vide.
  - Vérifier les connexions et les câbles

La pression est ajustée sur MIN

- Ajuster la pression sur MAX

La passoire dans le branchement d'eau est encrassée

- Nettoyer la passoire

La quantité d'eau amenée est insuffisante

- Vérifier la quantité d'eau amenée (consulter les données techniques)

---

#### **L'appareil présente des fuites, l'eau goutte de l'appareil par le bas**

---

La pompe n'est pas étanche

- 3 gouttes/min sont permises.
- Faire contrôler l'appareil par le service après-vente si les fuites sont plus importantes.

---

#### **L'appareil s'enclenche et se déclenche sans cesse alors que le pistolet vaporisateur manuel est fermé**

---

Fuite dans le système de haute pression

- Vérifier l'étanchéité du système haute pression et des branchements

---

#### **L'appareil n'aspire aucun produit de nettoyage**

---

Faire tourner l'appareil avec la vanne de dosage de produit de nettoyage ouverte et l'arrivée d'eau fermée jusqu'à ce que le récipient à flotteur soit vidé et que la pression retombe à "0".

- Rouvrir maintenant l'arrivée d'eau.

Si la pompe n'aspire toujours pas de produit de nettoyage, ceci peut avoir les causes suivantes:

Le filtre dans le tuyau d'aspiration du produit de nettoyage est encrassé

- Nettoyer le filtre

Le clapet anti-retour est collé

- Retirer le flexible de produit de nettoyage et desserrer la vanne antiretour avec un objet contondant, voir figure 15.

---

#### **Le brûleur ne s'allume pas**

---

Le réservoir de combustible est vide

- Remplir

Manque d'eau

- Vérifier le branchement d'eau ainsi que les conduites d'amenée, nettoyer la sécurité de bas niveau d'eau.

Le filtre de combustible est encrassé

- Remplacer le filtre du combustible.

Sens de rotation erroné. Un courant d'air puissant doit être perçu à l'orifice des gaz d'échappement du brûleur si le sens de rotation est correct.

- Vérifier le sens de rotation. Le cas échéant, inverser les pôles de la fiche d'appareil. Voir figure 16.

Aucune étincelle d'allumage

- Si lors du service aucune étincelle d'allumage n'est visible par le voyant, faire vérifier l'appareil par le service après-vente.

---

#### **La température ajustée n'est pas atteinte lors du service avec l'eau chaude**

---

Pression de service/débit trop élevé(e)

- Diminuer la pression de service/le débit par la broche de régulation (Figure 9)

Le serpentin réchauffeur est recouvert de suie

- Faire enlever la suie se trouvant sur l'appareil par le service après-vente

**Si le défaut ne se laisse pas corriger, l'appareil doit être vérifié par le service après-vente.**

## GARANTIE

Les conditions de garantie publiée par notre distributeur compétent sont applicables dans chaque pays. Nous éliminons les anomalies éventuelles sur l'appareil gratuitement si celui-ci est encore sous garantie, dans la mesure où ces anomalies trouvent leur origine dans un défaut de matériau ou de fabrication.

La garantie ne peut être revendiquée que si votre vendeur a rempli entièrement le coupon de réponse ci-joint, y a apposé un cachet puis l'a signé et si vous avez renvoyé ensuite ce coupon à la société de vente de votre pays.

En cas de garantie, veuillez vous adresser à votre revendeur ou au prochain département du service après-vente autorisé avec le bon d'achat et les accessoires.

## REMARQUES GÉNÉRALES

### Dispositifs de sécurité

- \* Soupape de décharge avec deux interrupteurs à poussoirs

En réduisant la quantité d'eau à la tête de la pompe ou avec le réglage de la servocommande, la soupape de trop plein s'ouvre et une partie de l'eau revient au côté aspiration de la pompe.

Si le pistolet est fermé, de telle sorte que l'eau retourne entièrement à l'aspiration de la pompe, l'interrupteur à poussoir placé sur la soupape de décharge arrête la pompe.

Si le pistolet vaporisateur manuel est ouvert à nouveau, l'interrupteur à poussoir placé sur la culasse enclenche à nouveau la pompe.

La soupape de trop plein est réglée en usine et plombée. Réglage seulement par le service après-vente.

- \* Soupape de sécurité

La soupape de sécurité s'ouvre si la soupape de décharge ou l'interrupteur à poussoir est défectueux. La soupape de sécurité est ajustée en usine et plombée. Réglage seulement par le service après-vente.

- \* Sécurité de bas niveau d'eau

La sécurité de bas niveau d'eau empêche que le brûleur s'enclenche lors d'un manque d'eau. Une passoire évite l'encrassement du fusible et doit être nettoyée régulièrement.

- \* Disjoncteur-protecteur

L'interrupteur-disjoncteur du moteur interrompt le circuit électrique si le moteur est surchargé.

### Directives pour les appareils à jet liquide

- \* Les prescriptions de prévention des accidents (BGV D 15) pour travaux avec pulvérisateurs de liquides sont d'application. Selon ces directives, les appareils à jet sous haute pression doivent être contrôlés au moins tous les 12 mois par un expert et le résultat de ce contrôle doit être rédigé sous forme de protocole.

### Décret sur les chaudières à vapeur

- \* La pression de contrôle et le modèle de l'appareil sont conformes à l'ordonnance sur les générateurs de vapeur. L'eau contenue dans le serpentin réchauffeur représente un volume inférieur à 10 litres. C'est pourquoi l'appareil n'est pas soumis aux prescriptions de mise en place, en ce qui concerne les chaudières. Observer les prescriptions locales de construction.

### Processus d'enclenchement

- \* Les processus d'enclenchement génèrent des chutes de tension de courte durée. En cas de conditions défavorables sur le réseau, il peut y avoir des dérangements d'autres appareils. Si l'impédance du réseau est inférieure à 0,15 ohms, il n'y a pas de dérangements à craindre.

## Données techniques

Type	HDS Super (1.025)		HDS 655 (1.026)	
<b>Connexion au réseau</b>	400 V 3~ 50 Hz 6,4 kW 16 A	230 V 3~ 60 Hz 6,4 kW 25 A	230 V 1~ 50 Hz 3,2 kW 16 A	230 V 1~ 60 Hz 3,2 kW 16 A
Puissance connectée				
Fusible (à action retardée)				
<b>Branchement de l'eau</b>	max. 30 °C			
Température de la conduite d'amenée	min. 1200 l/h (20 l/min)			
Quantité amenée	0,5 m			
Hauteur d'aspiration lors du prélèvement depuis un récipient ouvert (température de l'eau jusqu'à 20 °C)				
<b>Données de puissance</b>	450-900 l/h (7,5-15 l/min)			
Débit en eau chaude / froide	3-18 MPa (30-180 bar)			
Pression de travail pour eau chaude / froide (avec buse en série livrée)	400 l/h (6,7 l/min)			
Débit en service à la vapeur	max. 3,2 MPa (32 bar)			
Pression de travail pour service à la vapeur (avec buse de vapeur 4.766-023)				
Température de travail				
- eau chaude	max. 90 °C			
- service à la vapeur	98-155 °C			
Aspiration du produit de nettoyage	0 - 35 l/h (0-0,6 l/min)			
Puissance du brûleur	62 kW			
Force de recul du pistolet vaporisateur manuel	32 N			
<b>Emission de bruit</b>	79 dB (A)			
Niveau de pression acoustique (EN 60704-1)	96 dB (A)			
Niveau de puissance sonore garanti (2000/14/CE)				
<b>Vibrations de l'appareil</b>				
Valeur globale de vibrations (ISO 5349)	2,6 m/s <sup>2</sup>			
Pistolet à main	2,3 m/s <sup>2</sup>			
Tuyau de pulvérisation				
<b>Carburants</b>	Huile de chauffage EL ou Diesel			
Combustible	0,6 l			
Quantité d'huile	Hypoid SAE90 (6.288-016)			
Type d'huile				
<b>Dimensions et poids</b>	1285x690x835 mm			
Longueur x largeur x hauteur	133 kg			
Poids sans accessoires	25 l			
Réservoir de combustible	20 l			
Récipient du produit de nettoyage				
	Huile de chauffage EL ou Diesel			
	0,75 l			
	Huile pour moteurs 15W/40 (6.288-050.0)			
	1285x690x835 mm			
	130 kg			
	25 l			
	20 l			



Type	HDS 695 S (1.025)			HDS 895 S (1.027)		
	400 V 3~ 50 Hz 5,6 kW 16 A	230 V 3~ 50 Hz 5,6 kW 25 A	230 V 3~ 60 Hz 5,6 kW 25 A	400 V 3~ 50 Hz 6,8 kW 16 A	230 V 3~ 50 Hz 6,8 kW 25 A	380 V 3~ 50 Hz 6,8 kW 16 A
<b>Connexion au réseau</b> Puissance connectée Fusible (à action retardée)						
<b>Branchement de l'eau</b> Quantité amenée Hauteur d'aspiration lors du prélèvement depuis un récipient ouvert (température de l'eau jusqu'à 20 °C)	max. 30 °C min. 1000 l/h (16,7 l/min)					
<b>Données de puissance</b> Débit en eau chaude / froide Pression de travail pour eau chaude / froide (avec buse en série livrée) Débit en service à la vapeur Pression de travail pour service à la vapeur (avec buse de vapeur 4.766-023) Température de travail - eau chaude - service à la vapeur Aspiration du produit de nettoyage Puissance du brûleur Force de recul du pistolet vaporisateur manuel	max. 30 °C min. 1000 l/h (16,7 l/min) 0,5 m					
<b>Emission de bruit</b> Niveau de pression acoustique (EN 60704-1) Niveau de puissance sonore garanti (2000/14/CE) <b>Vibrations de l'appareil</b> Valeur globale de vibrations (ISO 5349) Pistolet à main Tuyau de pulvérisation	470-1000 l/h (7,8-16,7 l/min) 3-18 MPa (30-180 bar) 470 l/h (7,8 l/min) max. 3,2 MPa (32 bar)  max. 90 °C 98-155 °C 0 - 40 l/h (0-0,7 l/min) 68 kW  43 N  72 dB (A) 88 dB (A)  1,9 m/s <sup>2</sup> 1,9 m/s <sup>2</sup>					
<b>Carburants</b> Combustible Quantité d'huile Type d'huile	Huile de chauffage EL ou Diesel Hypoid SAE90 (6.288-016)					
<b>Dimensions et poids</b> Longueur x largeur x hauteur Poids sans accessoires Réservoir de combustible Récipient du produit de nettoyage	1285x690x835 mm 130 kg 25 l 20 l  1285x690x835 mm 133 kg 25 l 20 l					

Type		HDS 1195 (1.028)			
<b>Connexion au réseau</b>		400 V 3~ 50 Hz 8,2 kW 16 A	230 V 3~ 50 Hz 8,2 kW 35 A	230 V 3~ 60 Hz 8,2 kW 35 A	380 V 3~ 50 Hz 8,2 kW 16 A
<b>Branchement de l'eau</b> Quantité amenée Hauteur d'aspiration lors du prélèvement depuis un récipient ouvert (température de l'eau jusqu'à 20°C)		max. 30 °C min. 1500 l/h (25 l/min)  0,5 m			
<b>Données de puissance</b> Débit en eau chaude / froide Pression de travail pour eau chaude / froide (avec buse en série livrée) Débit en service à la vapeur Pression de travail pour service à la vapeur (avec buse de vapeur 4.766-024) Température de travail - eau chaude - service à la vapeur Aspiration du produit de nettoyage Puissance du brûleur Force de recul du pistolet vaporisateur manuel		600-1200 l/h (10-20 l/min) 3-18 MPa (30-180 bar) 600 l/h (10 l/min) max. 3,2 MPa (32 bar)  max. 90 °C 98-155 °C 0 - 48 l/h (0-0,8 l/min) 92 kW  60 N			
<b>Emission de bruit</b> Niveau de pression acoustique (EN 60704-1) Niveau de puissance sonore garanti (2000/14/CE) <b>Vibrations de l'appareil</b> Valeur globale de vibrations (ISO 5349) Pistolet à main Tuyau de pulvérisation		76 dB (A) 93 dB (A)  2,5 m/s <sup>2</sup> 2,3 m/s <sup>2</sup>			
<b>Carburants</b> Combustible Quantité d'huile Type d'huile		Huile de chauffage EL ou Diesel 0,75 l Hypoid SAE90 (6.288-016)			
<b>Dimensions et poids</b> Longueur x largeur x hauteur Poids sans accessoires Réservoir de combustible Récipient du produit de nettoyage		1285x690x875 mm 155 kg 25 l 20 + 17 l			

## INDICE

<b>Protezione dell'ambiente</b>	<b>43</b>
<b>Illustrazione dell'apparecchio</b>	<b>44</b>
<b>Elementi di comando</b>	<b>44</b>
<b>Avvertenza per le istruzioni d'uso</b>	<b>45</b>
<b>Messa in funzione</b>	<b>45</b>
Controllare il livello dell'olio	45
Rabboccare l'addolcitivo del liquido	45
Rabboccare il combustibile	45
Rabboccare il detergente	45
Montare la pistola di spruzzo a mano	45
Montare la staffa di impugnatura	46
Raccordo acqua	46
Aspirare l'acqua dal serbatoio	46
Collegamento elettrico	46
<b>Comando</b>	<b>46</b>
Inserire l'apparecchio	47
Regolare la temperatura di pulizia	47
Regolare la pressione di lavoro e la portata	47
Dosare il detergente	47
Scopo di impiego	47
Pulizia	48
Esercizio con acqua fredda	48
Esercizio con acqua calda	48
Esercizio con vapore	48
<b>Dopo ogni esercizio</b>	<b>49</b>
<b>Messa fuori servizio</b>	<b>49</b>
<b>Manutenzione</b>	<b>50</b>
Intervalli di manutenzione	50
<b>Interventi di manutenzione</b>	<b>50</b>
Pulire il filtro nel raccordo dell'acqua	50
Pulire il filtro nel dispositivo di sicurezza mancanza acqua	50
Pulire il filtro sul tubo flessibile di aspirazione del detergente	50
Cambiare l'olio	50

<b>Disturbi</b>	<b>51</b>
<b>Garanzia</b>	<b>52</b>
<b>Avvertenze generali</b>	<b>53</b>
<b>Dati tecnici</b>	<b>54</b>



**Prima della prima messa in funzione leggere assolutamente le istruzioni per l'uso e le avvertenze per la sicurezza n. 5.951-949!**

In caso di danni da trasporto informare immediatamente il rivenditore.

## PROTEZIONE DELL'AMBIENTE

**Assicurare uno smaltimento ecocompatibile dell'imballaggio**



I materiali dell'imballaggio sono riciclabili. Non smaltire l'imballaggio con i rifiuti domestici, ma conferirlo al riciclaggio.

**Smaltire gli apparecchi usati nel rispetto dell'ambiente**

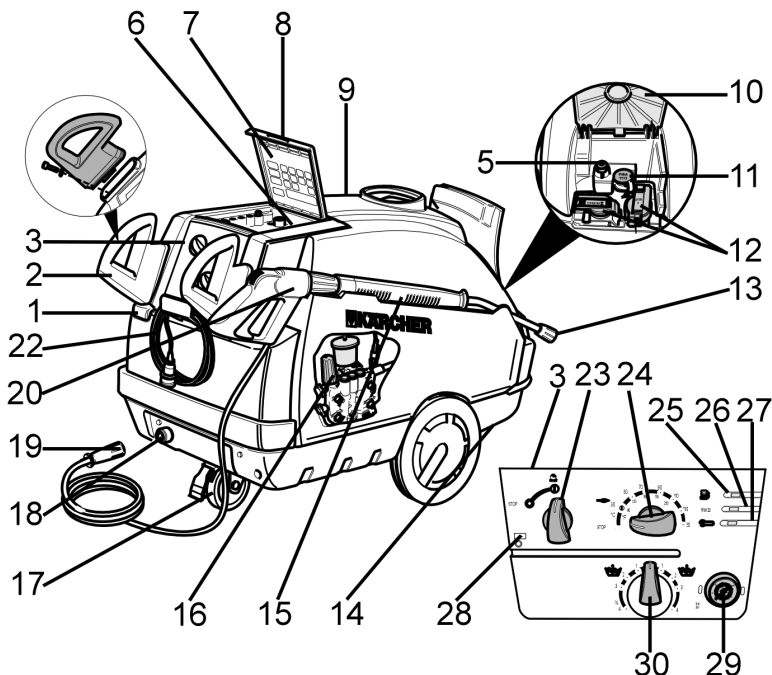


Gli apparecchi usati contengono materiali riciclabili preziosi, che dovrebbero pertanto essere conferiti al riciclaggio per assicurare il loro riutilizzo. Batterie, olio e sostanze simili non devono essere dispersi nell'ambiente. Smaltire pertanto gli apparecchi usati attraverso idonei centri di raccolta.

**Non disperdere nell'ambiente olio motore, gasolio, nafta e benzina.**

e benzina. Proteggere il suolo da tali sostanze e smaltire l'olio usato nel rispetto dell'ambiente.

## ILLUSTRAZIONE DELL'APPARECCHIO



## ELEMENTI DI COMANDO

- |  |  |
|--|--|
| 1 Apertura di riempimento per combustibile       | 20 Pistola irroratrice manuale con tubo flessibile ad alta pressione |
| 2 Staffa impugnatura                             | 22 Linea di collegamento elettrico                                   |
| 3 Quadro portastrumenti                          | 23 Interruttore dell'apparecchio                                     |
| 5 Chiusura cofano                                | 24 Regolatore di temperatura   |
| 6 Vano portaaccessori                            | 25 Spia di controllo-combustibile                                    |
| 7 Guida rapida all'uso                           | 26 Spia di controllo-addolcitore liquido                             |
| 8 Piastra di copertura per vano portaaccessori   | 27 Spia di controllo-motore (non HDS Super)                          |
| 9 Cofano dell'apparecchio                        | 28 Spia di controllo-disponibilità al funzionamento                  |
| 10 Piastra di copertura per foro di riempimento  | 29 Manometro   |
| 11 Foro di riempimento per addolcitore liquido   | 30 Valvola di dosaggio detersivo                                     |
| 12 Foro di riempimento per il detergente         |  |
| 13 Ugello per alta pressione                     |  |
| 14 Incavi di impugnatura nel fondello            |  |
| 15 Boccaglio                                     |  |
| 16 Regolazione della pressione e della quantità  |  |
| 17 Rullo dello sterzo con freno di stazionamento |  |
| 18 Raccordo di entrata acqua con reticella       |  |
| 19 Raccordo per alta pressione                   |  |

**AVVERTENZA PER LE ISTRUZIONI D'USO**

Tutti i numeri di posizione descritti in seguito nelle istruzioni per l'uso sono riportati nell'illustrazione dell'apparecchio.

**MESSA IN FUNZIONE**

- L'apparecchio, i cavi di alimentazione, il tubo flessibile ad alta pressione e i collegamenti devono essere in perfetto stato!
- Bloccare il freno di stazionamento.

**Controllare il livello dell'olio****Figura 1**

**Se l'olio è latteo, informare immediatamente il SERVIZIO ASSISTENZA KÄRCHER!**

Se il livello dell'olio si avvicina al contrassegno MIN, rabboccare l'olio fino al contrassegno MAX.

Chiudere il bocchettone di riempimento olio. Per tipi di olio vedere "Dati tecnici".

**Rabboccare l'addolcitivo del liquido****Figura 2**

(Confezione di prova nel volume di fornitura)

L'addolcitivo del liquido impedisce la formazione di calcare delle serpentine di riscaldamento nell'esercizio con acqua di rubinetto contenente calcare. Esso viene aggiunto a gocce all'alimentazione nella cassetta dell'acqua. Il dosaggio è regolato in fabbrica ad una durezza media dell'acqua.

Per altre durezza dell'acqua rivolgersi al SERVIZIO ASSISTENZA KÄRCHER e farlo adattare ai valori locali.

**Rabboccare il combustibile**

- Non far funzionare mai l'apparecchio con il serbatoio del combustibile vuoto! La pompa del combustibile viene altrimenti distrutta!

**Figura 3**

Introdurre solo gasolio o olio combustibile leggero.

Non si devono utilizzare combustibili inadatti, per es. benzina (pericolo di esplosioni, danni all'apparecchio).

Chiudere il coperchio del serbatoio

Asportare il combustibile fuoriuscito con uno straccio

**Rabboccare il detergente**

- \* Impiegare solo prodotti KÄRCHER.
- \* Non introdurre assolutamente solventi (benzina, acetone, diluente ecc.)!
- \* Evitare il contatto con gli occhi e la pelle
- \* Osservare le istruzioni di sicurezza e di impiego del produttore del detergente

**KÄRCHER offre un programma individuale di pulizia e di cura.**

Il rivenditore sarà lieto di offrire la propria consulenza.

**Figura 4**

Rabboccare il detergente

**Montare la pistola di spruzzo a mano**

- Collegare il boccaglio (pos.15) con la pistola irroratrice manuale (pos.20)
- Inserire l'ugello ad alta pressione nel dado di raccordo
- Montare e serrare a fondo il dado di raccordo
- Montare il tubo flessibile ad alta pressione al raccordo per alta pressione.(Figura 6)

**Montaggio del tubo flessibile ad alta pressione di ricambio**

**Figura 5**

**Montare la staffa di impugnatura****Figura 7****Raccordo acqua**

Per i valori di allacciamento vedere i Dati tecnici.

Montare il tubo flessibile di alimentazione acqua al raccordo di entrata acqua (pos.18) dell'apparecchio.

(Il tubo flessibile di alimentazione non è compreso nel volume di fornitura)

**Aspirare l'acqua dal serbatoio**

Volendo aspirare dell'acqua da un recipiente aperto, è opportuno

- rimuovere il raccordo di entrata acqua situato alla testa della pompa.
- svitare il tubo flessibile di alimentazione acqua superiore che porta al serbatoio dell'acqua e collegarlo alla testa della pompa.
- utilizzare un tubo flessibile di aspirazione acqua con un diametro minimo di 3/4" e dotato di filtro.

\* Finché la pompa non aspira l'acqua, è opportuno:

- portare la regolazione della pressione e della quantità in posizione MAX.
- chiudere la valvola di dosaggio per il detersivo.



- Non aspirare mai dell'acqua da un recipiente di acqua potabile.
- Non aspirare mai liquidi contenenti solventi, quali diluenti, benzina, olio o acqua non filtrata. Le guarnizioni all'interno dell'apparecchio non sono resistenti ai solventi. Solventi nebulizzati sono altamente infiammabili, esplosivi e nocivi alla salute!

**Collegamento elettrico**

Per i valori di allacciamento vedere "Dati tecnici" e la targhetta del tipo.

**Verificare il senso di rotazione del motore ad ogni cambio di presa**

Se il senso di rotazione è corretto, dall'apertura dei gas di scarico del bruciatore è percettibile una forte corrente di aria.

In caso di senso di rotazione inverso: invertire i poli alla spina dell'apparecchio. Vedere la figura 16.

Se si impiega un cavo di prolunga, esso deve essere sempre srotolato completamente e deve avere una sezione sufficiente.

**COMANDO****Attenzione! (solo HDS Super)**

*In caso di durata maggiore di utilizzo del dispositivo si possono creare nelle mani dei disturbi di circolazione causate dalle vibrazioni.*

Non può essere determinata una durata generalmente valida per l'utilizzo, poiché questa è influenzata da diversi fattori:

- Predisposizione personale alla cattiva circolazione (spesso dita fredde, pruriti alle dita).
- Bassa temperatura ambientale. Indossare guanti caldi per proteggere le mani.
- Una presa più solida ostacola la circolazione.
- L'esercizio continuo è peggiore di un esercizio interrotto da pause.

In caso di utilizzo costante, permanente del dispositivo ed in caso di presenza di sintomi frequenti (per es. pruriti alle dita, dita fredde) raccomandiamo di chiamare un medico.

### Inserire l'apparecchio

Portare l'interruttore dell'apparecchio (pos.23) in posizione "I"

La spia di controllo-disponibilità al funzionamento (pos.28) si illumina



Il regolatore di temperatura (pos.24) deve essere in posizione "0", altrimenti potrebbe inserirsi il bruciatore

L'apparecchio si avvia brevemente e si disinserisce non appena la pressione di lavoro è raggiunta.

- \* Qualora durante il funzionamento si illuminassero le spie (pos.25-pos.27), occorre spegnere immediatamente l'apparecchio. Eliminare il disturbo, vedere "Disturbi".

### Figura 8

Togliere la sicura dalla pistola di spruzzo manuale

Azionando la pistola di spruzzo manuale l'apparecchio si reinserisce.

Se non esce acqua dall'ugello ad alta pressione, spurgare la pompa. Vedere "Disturbi" "L'apparecchio non genera pressione"

### Regolare la temperatura di pulizia

Regolare il regolatore di temperatura (pos.24) alla temperatura richiesta

30°C fino a 90°C

Pulire con acqua calda

100°C fino a 150°C

Pulire con vapore, con ugello per vapore - 4.766-023, con HDS 1195 - 4.766-024

### Regolare la pressione di lavoro e la portata

#### Figura 9

Ruotare il mandrino di regolazione in senso orario: Aumentare la pressione di lavoro (MAX)  
Ruotare in senso antiorario: Ridurre la pressione di lavoro (MIN)

#### Regolazione Servopress

Regolare il regolatore di temperatura (pos.24) a max. 98°C.

Regolare il mandrino di regolazione alla massima pressione di lavoro.

### Figura 8

La pressione di lavoro e la portata possono essere regolate sulla pistola di spruzzo a mano. Se si deve lavorare per un periodo prolungato con una pressione ridotta, regolare la pressione sull'apparecchio. Vedere la figura 9

### Dosare il detergente

- \* Per salvaguardare l'ambiente usare con parsimonia i detergenti
- \* Il detergente deve essere adatto alla superficie che si deve pulire.

Regolare la concentrazione del detersivo secondo le indicazioni del produttore per mezzo della valvola di dosaggio detersivo (pos.30)

Valori orientativi per massima pressione di lavoro!

### Scopo di impiego

Pulizia di: Macchine, veicoli, costruzioni, utensili, facciate, terrazze, attrezzi da giardinaggio, ecc..



- \* Per l'impiego nelle stazioni di servizio o in altre zone pericolose osservare le rispettive prescrizioni di sicurezza.

### Non far penetrare dell'acqua di scarico contenente oli minerali

nel suolo, nelle acque o nella canalizzazione. Eseguire pertanto il lavaggio del motore e della sottoscocca solo in luoghi idonei dotati di separatore di olio.

### Lavori con l'ugello ad alta pressione

L'angolo di spruzzo è determinante per l'efficacia del getto ad alta pressione. In caso normale si lavora con un ugello a getto piatto di 25° (nel volume di fornitura).

Gli ugelli raccomandati possono essere forniti come accessori

- Per lo sporco resistente ugello a getto pieno di 0°
- Per superfici sensibili e sporco leggero ugello a getto piatto di 40°
- Per sporco resistente e spesso, fresa antisporcio
- Ugello con angolo di spruzzo regolabile, per adattamento ai diversi compiti di pulizia ugello Vario ad angolo

### **Pulizia**

- \* Regolare la pressione/temperatura e la concentrazione dei detergenti in base alla superficie da pulire
- \* Orientare il getto ad alta pressione sempre prima da una maggiore distanza sull'oggetto da pulire, per evitare danni dovuti alla pressione troppo elevata.

### **Metodo di pulizia raccomandato**

#### **Togliere lo sporco:**

Spruzzare con parsimonia detergente e far agire per 1...5 minuti, ma non lasciare asciugare.

#### **Togliere lo sporco:**

Eliminare lo sporco sciolto spruzzando con un getto ad alta pressione.

### **Esercizio con acqua fredda**

Asportazione di sporco leggero e risciacquo con acqua chiara  
p. es.: Apparecchi per giardini, terrazze, attrezzi, ecc..

Regolare la pressione di lavoro a seconda del fabbisogno  
Portare il regolatore di temperatura (pos.24) in posizione "0"

### **Esercizio con acqua calda**

- \* Pericolo di ustioni

Regolare il regolatore di temperatura (pos.24) alla temperatura richiesta

Raccomandiamo le seguenti temperature di pulizia

- Sporco leggero 30-50°C
- Sporco contenente proteine, p. es. nell'industria alimentare max. 60°C
- Pulizia di autoveicoli, pulizia di macchine 60-90°C

### **Esercizio con vapore**



A temperature di lavoro superiori a 98°C la pressione di lavoro non deve superare i 32 bar. **Per questo motivo l'ugello ad alta pressione di serie deve essere sostituito dall'ugello per vapore (n. ordinazione: Pertanto l'ugello per alta pressione in dotazione di serie deve essere sostituito dall'ugello per vapore (4.766-023, per HDS 1195 4.766-024; vedere accessori).**

- Regolare la pressione di lavoro al valore più basso. Vedere la figura 9
- Regolare il regolatore di temperatura (pos.24) almeno a 100°C

- \* Pericolo di ustioni!

Raccomandiamo le seguenti temperature di pulizia

- Deconservazione, sporco contenente molto grasso 100-110°C
- Decongelamento di materiali inerti, in parte di pulizia di facciate fino a 140°C



## DOPO OGNI ESERCIZIO

**Attenzione!**

Pericolo di scottature dovuto all'acqua molto calda.

Dopo l'impiego con acqua calda o vapore, l'apparecchio, per raffreddarlo, deve essere fatto funzionare per almeno due minuti con acqua fredda e a pistola irroratrice aperta.

**Dopo l'esercizio con detersivi**

- Regolare la valvola di dosaggio detersivo (pos.30) a "0"
- Portare l'interruttore dell'apparecchio (pos.23) in posizione "I"
- Sfiatare la pistola di spruzzo a mano e sciacquare l'apparecchio per ca. 1 minuti

**Fermare l'apparecchio**

- Portare l'interruttore dell'apparecchio (pos.23) in posizione "0"
- Chiudere l'alimentazione dell'acqua
- Inserire brevemente (per ca. 23 sec.) la pompa mediante l'interruttore dell'apparecchio (pos.5)
- Estrarre la spina di alimentazione dalla presa solo con le mani asciutte
- Togliere il collegamento dell'acqua
- Azionare la pistola di spruzzo a mano fino a quando l'apparecchio è senza pressione
- Assicurare la pistola irroratrice manuale - figura 8
- Far scattare il tubo del getto nel supporto della calotta di copertura
- Arrotolare il tubo flessibile per l'alta pressione ed il cavo elettrico ed agganciarli ai relativi supporti

\* Non piegare il tubo flessibile ad alta pressione e il cavo elettrico!



Il gelo distrugge l'apparecchio non svuotato completamente dall'acqua!

Deporre l'apparecchio in un luogo senza gelo

Se l'apparecchio è collegato ad un camino, osservare quanto segue:

Rischio di danneggiamento a causa dell'aria fredda che entra dal camino. In presenza di temperature esterne inferiori a 0 °C staccare l'apparecchio dal camino.

Se non è possibile un magazzinaggio senza gelo, mettere fuori uso temporaneamente l'apparecchio.

## MESSA FUORI SERVIZIO

In caso di pause prolungate nell'esercizio o se non è possibile un magazzinaggio senza gelo:

- Scaricare l'acqua e sciacquare l'apparecchio con liquido antigelo
- Svuotare il serbatoio del detersivo

**Scaricare l'acqua**

- Svitare il tubo flessibile di alimentazione dell'acqua e il tubo flessibile dell'alta pressione
- Svitare la tubazione di alimentazione dal fondo della caldaia e svuotare la serpentina di riscaldamento
- Far funzionare l'apparecchio per max. 1 minuti fino a quando la pompa e le tubazioni sono vuote

**Sciacquare l'apparecchio con liquido antigelo**

- Introdurre un anticongelante esistente in commercio nel serbatoio a galleggiante
- Inserire l'apparecchio (senza bruciatore), fino a circolazione completa dell'anticongelante all'interno dell'apparecchio
- Rispettare le norme per l'uso del produttore del liquido antigelo
- In questo modo si ottiene anche una determinata protezione anticorrosione

**MANUTENZIONE**

\* Staccare l'apparecchio dalla rete elettrica prima di tutti i lavori di manutenzione e di riparazione.

\* Impiegare solo ricambi originali

Prima di tutti i lavori arrestare l'apparecchio, vedere DOPO OGNI ESERCIZIO.

- Portare l'interruttore dell'apparecchio (pos.23) in posizione "0"
- Estrarre la spina di rete dalla presa
- Chiudere l'alimentazione dell'acqua
- Azionare la pistola di spruzzo a mano fino a quando l'apparecchio è senza pressione.
- Togliere il collegamento dell'acqua
- Far raffreddare l'apparecchio

**Il vostro rivenditore specializzato KÄRCHER vi informa sull'esecuzione di una regolare ispezione di sicurezza o la stipulazione di un contratto di manutenzione**

**Intervalli di manutenzione****Ogni settimana**

- Pulire il filtro nel raccordo dell'acqua
- Controllare il livello dell'olio

**Se l'olio è latteo, informare immediatamente il SERVIZIO ASSISTENZA KÄRCHER!**

**Ogni mese**

- Pulire il filtro nel dispositivo di sicurezza mancanza acqua
- Pulire il filtro sul tubo flessibile di aspirazione del detergente

**Dopo 500 ore di esercizio, almeno una volta all'anno**

- Cambiare l'olio

**INTERVENTI DI MANUTENZIONE****Pulire il filtro nel raccordo dell'acqua****Figura 10**

- Togliere il filtro
- Pulire nell'acqua e inserire di nuovo

**Pulire il filtro nel dispositivo di sicurezza mancanza acqua****Figura 11**

- Allentare il dado di raccordo e smontare il tubo flessibile

**Figura 12**

- Estrarre il filtro
- Se necessario, avvitare la vite M8 di ca. 5mm ed estrarre quindi il filtro.
- Pulire il filtro in acqua
  - Infilare il filtro
  - Applicare il tubo flessibile
  - Serrare a fondo il dado di raccordo

**Pulire il filtro sul tubo flessibile di aspirazione del detergente****Figura 13**

- Estrarre il collettore di aspirazione detergente
- Pulire il filtro in acqua e inserirlo di nuovo

**Cambiare l'olio****Figura 14**

- Tenere disponibile un recipiente per la raccolta di circa 1 litri di olio
- Allentare la vite di scarico

\* Smaltire l'olio vecchio in modo ecologico o consegnarlo ad un centro di raccolta.

- Serrare di nuovo la vite di scarico
- Rabboccare l'olio lentamente fino al contrassegno MAX

Le bolle di aria devono poter uscire  
Per i tipi di olio e il rifornimento vedere "Dati tecnici".

**DISTURBI****La spia di controllo-COMBUSTIBILE (pos.25) si illumina**

Serbatoio combustibile vuoto  
– Rabboccare

**La spia di controllo-DISPONIBILITÀ AL FUNZIONAMENTO (pos.28) si spegne**

Motore sovraccarico  
– Posizionare il selettore su "0" e far raffreddare il motore per almeno 5 minuti.  
– Se successivamente il disturbo si presenta di nuovo, far controllare l'apparecchio dal servizio assistenza.  
– Nessuna tensione di alimentazione (vedere – l'apparecchio non funziona -)

**La spia di controllo-ADDOLCITORE LIQUIDO (pos.26) si illumina**

Serbatoio addolcitivo del liquido vuoto, per motivi tecnici rimane sempre un resto nel serbatoio.  
– Rabboccare

Elettrodi sporchi nel serbatoio  
– Pulire gli elettrodi

**L'apparecchio non gira**

Nessuna tensione di rete  
– Controllare il collegamento di rete/cavo di alimentazione

**L'apparecchio genera pressione**

Aria nel sistema  
– Spurgare la pompa:  
\* Regolare la valvola di dosaggio detersivo (pos.30) a "0"  
\* Inserire e disinserire ripetutamente l'apparecchio a pistola aperta.  
\* Aprire e chiudere il mandrino di regolazione (figura 9) quando la pistola è aperta.  
\* Smontando il tubo flessibile per l'alta pressione dal rispettivo raccordo per l'alta pressione, l'operazione di sfiato viene accelerata.  
– Se il serbatoio del detersivo è vuoto, rabboccare.  
– Controllare i collegamenti e i cavi

La pressione è regolata su MIN  
– Regolare la pressione su MAX

Filtro sporco nel raccordo dell'acqua  
– Pulire il filtro

Quantità di alimentazione dell'acqua insufficiente  
– Controllare la quantità di alimentazione dell'acqua (vedere "Dati tecnici")

**L'apparecchio presenta perdite, l'acqua sgocciola dall'apparecchio in basso**

Perdite della pompa  
– Sono ammesse 3 gocce/min.  
– In caso di maggiori perdite far controllare l'apparecchio dal servizio assistenza.

**L'apparecchio si inserisce e disinserisce in permanenza con la pistola di spruzzo a mano chiusa**

Perdite nel sistema ad alta pressione  
– Controllare la tenuta del sistema ad alta pressione e dei raccordi

**L'apparecchio non aspira il detersivo**

Far funzionare l'apparecchio con la valvola dosatrice del detersivo aperta e l'alimentazione acqua chiusa, finché il serbatoio del galleggiante si è svuotato e la pressione si è ridotta a "0".  
– Aprire ora nuovamente l'alimentazione acqua. Se la pompa ancora non aspira il detersivo, ciò può avere le seguenti cause:

Filtro sporco nel tubo flessibile di aspirazione del detersivo  
– Pulire il filtro

Valvola di non ritorno incollata  
– Sfilare il tubo di adduzione detersivo e staccare la valvola di non ritorno per mezzo di un corpo tronco, vedere figura 15.

**Il bruciatore non si accende**

Serbatoio combustibile vuoto

- Rabboccare

Mancanza d'acqua

- Controllare il raccordo dell'acqua, controllare le tubazioni di alimentazione, pulire il dispositivo di sicurezza mancanza acqua.

Filtro combustibile sporco

- Sostituire il filtro carburante.

Senso di rotazione sbagliato. Se il senso di rotazione è corretto, dall'apertura dei gas di scarico del bruciatore è percepibile una forte corrente di aria.

- Controllare il senso di rotazione. Eventualmente invertire i poli alla spina dell'apparecchio. Vedere la figura 16.

Nessuna scintilla d'accensione

- Se durante l'esercizio non è visibile nessuna scintilla d'accensione attraverso la finestrella di ispezione, far controllare l'apparecchio dal servizio assistenza.

**La temperatura impostata non viene raggiunta nell'esercizio con acqua calda**

Pressione di lavoro/portata troppo elevata

- Ridurre la pressione di lavoro/portata con il mandrino di regolazione (figura 9)

Serpentina di riscaldamento sporca di fuliggine

- Far togliere la fuliggine dall'apparecchio dal servizio assistenza

**Se la disfunzione non può essere eliminata, l'apparecchio deve essere controllato dal servizio assistenza.**

**GARANZIA**

In ogni Paese sono valide le condizioni di garanzie pubblicate dalla nostra società di vendita competente. Eventuali disturbi dall'apparecchio vengono eliminati gratuitamente durante il periodo di garanzia qualora la causa sia dovuta ad un difetto del materiale o di fabbricazione.

La garanzia entra in vigore solo se il vostro rivenditore ha compilato completamente l'acclusa scheda di risposta alla vendita, se l'ha stampata e firmata e se ha successivamente spedito la scheda di risposta alla società di vendita del vostro Paese.

In caso di garanzia vi preghiamo di rivolgervi con gli accessori e la pezza di acquisto al vostro concessionario o al punto del servizio assistenza autorizzato più vicino.

**AVVERTENZE GENERALI****Dispositivi di sicurezza**

- \* Valvola limitatrice della pressione con due pressostati

In caso di riduzione della quantità d'acqua sulla testa della pompa o mediante la regolazione servopress, la valvola del troppo pieno si apre ed una parte dell'acqua rifluisce al lato aspirazione della pompa.

Se la pistola viene chiusa in modo che tutta l'acqua defluisca sul lato di aspirazione della pompa, il pressostato sulla valvola limitatrice della pressione disinserisce la pompa.

Se la pistola di spruzzo a mano viene aperta di nuovo, il pressostato sulla testata reinserisce la pompa.

La valvola del troppo pieno viene regolata e piombata dal produttore. Regolazione solo da parte del servizio assistenza.

- \* Valvola di sicurezza

La valvola di sicurezza apre se la valvola limitatrice della pressione o il pressostato sono difettosi. La valvola di sicurezza è regolata in fabbrica ed è piombata. Regolazione solo da parte del servizio assistenza.

- \* Dispositivo di sicurezza mancanza acqua

Il dispositivo sicurezza mancanza acqua impedisce che il bruciatore si inserisca in mancanza di acqua. Un filtro impedisce lo sporco del dispositivo di sicurezza e deve essere pulito regolarmente.

- \* Salvamotore

Il servomotore interrompe il circuito elettrico se il motore è sovraccarico.

**Direttive per apparecchi a getto di liquido**

- \* Trova applicazione la norma antinfortunistica (BGV D 15) per lavori con dispositivi a getto liquido. In base a queste direttive gli apparecchi a getto ad alta pressione devono essere controllati almeno ogni 12 mesi da un perito e il risultato del controllo deve essere protocollato.

**Disposizione sulle caldaie a vapore**

- \* La pressione di prova e l'esecuzione dell'apparecchio corrispondono alla norma per caldaie a vapore. Il contenuto di acqua della serpentina di riscaldamento è minore di 10 litri. L'apparecchio è perciò esente da prescrizioni di installazione sul lato della caldaia. Osservare le norme edilizie locali.

**Processi di inserzione**

- \* I processi di inserzione causano diminuzioni di tensione di breve durata. In condizioni di rete sfavorevoli ciò potrebbe impedire il funzionamento di altri apparecchi. Con un'impedenza della rete inferiore a 0,15 Ohm non si dovrebbero verificare disfunzioni.

## Dati tecnici

Tipo	HDS Super (1.025)			HDS 655 (1.026)	
	400 V 3~ 50 Hz 6,4 kW 16 A	230 V 3~ 50 Hz 6,4 kW 25 A	230 V 3~ 60 Hz 6,4 kW 25 A	230 V 1~ 50 Hz 3,2 kW 16 A	230 V 1~ 60 Hz 3,2 kW 16 A
<b>Allacciamento rete</b> Potenza collegata Protezione (ritardata)					
<b>Collegamento acqua</b> Temperatura di alimentazione Portata alimentazione Altezza aspirazione in caso di prelievo dal serbatoio aperto (a 20°C temperatura acqua)	max. 30 °C min. 1200 l/h (20 l/min) 0,5 m				
<b>Dati di potenza</b> Portata acqua fredda/calda Pressione lavoro acqua fredda/calda (con ugello di serie accluso) Portata esercizio vapore Pressione di lavoro esercizio vapore (con ugello vapore 4.766-023) Temperatura di lavoro - Acqua calda - Esercizio con vapore Aspirazione detergente Potenza bruciatore Forza contraccolpo della pistola di spruzzo a mano <b>Emissione di rumori</b> Livello di pressione sonora (EN 60704-1) Livello di pressione sonora garantito (2000/14/EC) <b>Vibrazioni dell'apparecchio</b> Valore totale di oscillazione (ISO 5349) Pistola irroratrice manuale Boccaglio	max. 90 °C 98-155 °C 0 - 35 l/h (0-0,6 l/min) 62 kW 32 N 79 dB (A) 96 dB (A) 2,6 m/s <sup>2</sup> 2,3 m/s <sup>2</sup>				
<b>Materiali di esercizio</b> Combustibile Quantità olio Tipi di olio	Olio combustibile EL o gasolio 0,6 l Hypoid SAE90 (6.288-016)				
<b>Misure e pesi</b> Lunghezza x larghezza x altezza Peso senza accessori Serbatoio combustibile Serbatoio detergenti	1285x690x835 mm 133 kg 25 l 20 l Olio combustibile EL o gasolio 0,75 l Olio motore 15W40 (6.288-050.0) 1285x690x835 mm 130 kg 25 l 20 l				

Tipo	HDS 695 S (1.025)		HDS 895 S (1.027)	
<b>Allacciamento rete</b>	400 V 3~ 50 Hz 5,6 kW 16 A	230 V 3~ 50 Hz 5,6 kW 25 A	230 V 3~ 60 Hz 6,8 kW 25 A	400 V 3~ 50 Hz 6,8 kW 16 A
Potenza collegata Protezione (ritardata)				380 V 3~ 50 Hz 6,8 kW 16 A
<b>Collegamento acqua</b>	max. 30 °C min. 1200 l/h (20 l/min)			
Temperatura di alimentazione Portata alimentazione Altezza aspirazione in caso di prelievo dal serbatoio aperto (a 20°C temperatura acqua)	max. 30 °C min. 1000 l/h (16,7 l/min) 0,5 m			
<b>Dati di potenza</b>	max. 90 °C 98-155 °C 62 kW			
Portata acqua fredda/calda Pressione lavoro acqua fredda/calda (con ugello di serie accluso) Portata esercizio vapore Pressione di lavoro esercizio vapore (con ugello vapore 4.766-023) Temperatura di lavoro	470-1000 l/h (7,8-16,7 l/min) 3-18 MPa (30-180 bar) 470 l/h (7,8 l/min) max. 3,2 MPa (32 bar)			
- Acqua calda - Esercizio con vapore Aspirazione detergente Potenza bruciatore Forza contraccoppo della pistola di spruzzo a mano	400-800 l/h (6,7-13,3 l/min) 3-15 MPa (30-150 bar) 400 l/h (6,7 l/min) max. 3,2 MPa (32 bar) max. 90 °C 98-155 °C 0 - 32 l/h (0-0,5 l/min) 62 kW 32 N			
<b>Emissione di rumori</b>	72 dB (A) 96 dB (A)			
Livello di pressione sonora (EN 60704-1) Livello di pressione sonora garantito (2000/14/EC)	72 dB (A) 88 dB (A)			
<b>Vibrazioni dell'apparecchio</b>	1,9 m/s <sup>2</sup> 1,9 m/s <sup>2</sup>			
Valore totale di oscillazione (ISO 5349) Pistola irroratrice manuale Boccaglio	Olio combustibile EL o gasolio 0,75 l Hypoid SAE90 (6.288-016)			
<b>Materiali di esercizio</b>	Olio combustibile EL o gasolio 0,75 l Hypoid SAE90 (6.288-016)			
Combusibile Quantità olio Tipi di olio	1285x690x835 mm 130 kg 25 l 20 l			
<b>Misure e pesi</b>	1285x690x835 mm 133 kg 25 l 20 l			
Lunghezza x larghezza x altezza Peso senza accessori Serbatoio combustibile Serbatoio detergenti	Olio combustibile EL o gasolio 0,75 l Hypoid SAE90 (6.288-016) 1285x690x835 mm 133 kg 25 l 20 l			

Tipo		HDS 1195 (1.028)			
<b>Allacciamento rete</b>		400 V	230 V	230 V	380 V
Potenza collegata		3~ 50 Hz	3~ 50 Hz	3~ 60 Hz	3~ 50 Hz
Protezione (ritardata)		8,2 kW	8,2 kW	8,2 kW	8,2 kW
		16 A	35 A	35 A	16 A
<b>Collegamento acqua</b>		max. 30 °C			
Temperatura di alimentazione		min. 1500 l/h (25 l/min)			
Portata alimentazione		0,5 m			
Altezza aspirazione in caso di prelievo dal serbatoio aperto (a 20°C temperatura acqua)					
<b>Dati di potenza</b>		600-1200 l/h (10-20 l/min)			
Portata acqua fredda/calda		3-18 MPa (30-180 bar)			
Pressione lavoro acqua fredda/calda (con ugello di serie accluso)		600 l/h (10 l/min)			
Portata esercizio vapore		max. 3,2 MPa (32 bar)			
Pressione di lavoro esercizio vapore (con ugello vapore 4.766-024)		max. 90 °C			
Temperatura di lavoro		98-155 °C			
- Acqua calda		0 - 48 l/h (0-0,8 l/min)			
- Esercizio con vapore		92 kW			
Aspirazione detergente		60 N			
Potenza bruciatore		76 dB (A)			
Forza contraccollo della pistola di spruzzo a mano		93 dB (A)			
<b>Emissione di rumori</b>		2,5 m/s <sup>2</sup>			
Livello di pressione sonora (EN 60704-1)		2,3 m/s <sup>2</sup>			
Livello di pressione sonora garantito (2000/14/EC)		Olio combustibile EL o gasolio			
<b>Vibrazioni dell'apparecchio</b>		0,75 l			
Valore totale di oscillazione (ISO 5349)		Hypoid SAE90 (6.288-016)			
Pistola irroratrice manuale					
Boccaglio					
<b>Materiali di esercizio</b>					
Combustibile					
Quantità olio					
Tipi di olio					
<b>Misure e pesi</b>		1285x690x875 mm			
Lunghezza x larghezza x altezza		155 kg			
Peso senza accessori		25 l			
Serbatoio combustibile		20 + 17 l			
Serbatoio detergenti					



## INHOUD

<b>Milieubeschermering</b>	<b>57</b>
<b>Afbeelding apparaten</b>	<b>58</b>
<b>Bedieningselementen</b>	<b>58</b>
<b>Aanwijzing bij de handleiding</b>	<b>59</b>
<b>Inbedrijfstelling</b>	<b>59</b>
Oliepeil controleren	59
Vloeibare ontharder bijvullen	59
Brandstof bijvullen	59
Reinigingsmiddel bijvullen	59
Handspuit monteren	59
Greepbeugel monteren	59
Wateraansluiting	59
Water aanzuigen uit reservoir	60
Stroomaansluiting	60
<b>Bediening</b>	<b>60</b>
Apparaat inschakelen	60
Reinigingstemperatuur instellen	61
Werkdruk en hoeveelheid instellen	61
Reinigingsmiddel doseren	61
Gebruiksdoeleinde	61
Reinigen	61
Gebruik met koud water	62
Gebruik met heet water	62
Gebruik met stoom	62
<b>Na elk gebruik</b>	<b>62</b>
<b>Stil leggen</b>	<b>63</b>
<b>Onderhoud</b>	<b>63</b>
Onderhoudsintervallen	63
<b>Onderhoudswerkzaamheden</b>	<b>63</b>
Zeef in de wateraansluiting reinigen	63
Zeef in de waterterkortbeveiliging reinigen	63
Filter op de zuigbuis van het reinigingsmiddel reinigen	63
Olie vervangen	64

<b>Storingen</b>	<b>64</b>
<b>Garantie</b>	<b>65</b>
<b>Algemene aanwijzingen</b>	<b>66</b>
<b>Technische gegevens</b>	<b>67</b>



**Vóór de eerste ingebruikneming de gebruiksaanwijzing en de veiligheidsinstructies nr. 5.951-949 beslist lezen!**

Bij transportschade direct contact opnemen met de leverancier.

## MILIEUBESCHERMING

**Gooi de verpakking weg volgens de milieuvoorschriften**



De verpakkingsmaterialen zijn recyclebaar. Gooi de verpakking niet met het huisvuil weg maar zorg dat deze gerecycled kan worden.

**Gooi oude apparaten op een milieubewuste wijze weg**

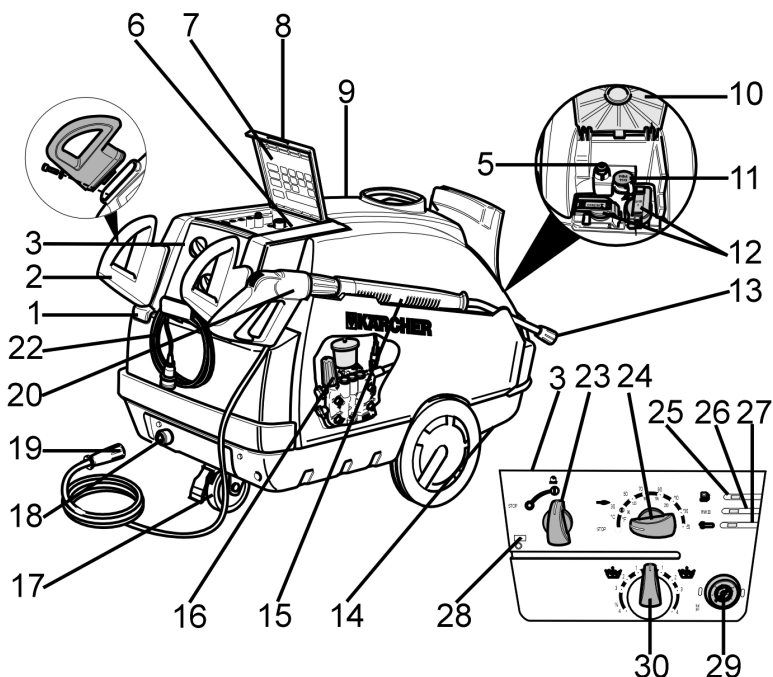


Oude apparaten bevatten waardevolle materialen die gerecycled kunnen worden. Batterijen, olie en gelijksoortige stoffen mogen niet in het milieu terecht komen. Geef oude apparaten daarom op een verzamelplaats af.

**Laat motorolie, verwarmingsolie, diesel en benzine**

niet in het milieu komen. Bescherm de bodem en gooi afgewerkte olie op correcte wijze weg.

## AFBEELDING APPARATEN



## BEDIENINGSELEMENTEN

- |  |  |
|--|--|
| <ul style="list-style-type: none"> <li>1 Vulopening voor brandstof</li> <li>2 Greepbeugel</li> <li>3 Instrumentenpaneel</li> <li>5 Kapsluiting</li> <li>6 Opbergvak voor toebehoren</li> <li>7 Verkorte handleiding</li> <li>8 Afdekklep voor opbergvak</li> <li>9 Apparaatkap</li> <li>10 Afdekklep voor vulopening</li> <li>11 Vulopening voor vloeibare ontharder</li> <li>12 Invulopening voor reinigingsmiddel</li> <li>13 Hogedrukmondstuk</li> <li>14 Greep in de bodemkuip</li> <li>15 Straalbuis</li> <li>16 Druk- en hoeveelhedenregeling</li> <li>17 Zwenkwiel met blokkeerrem</li> <li>18 Wateraansluiting met zeef</li> </ul> | <ul style="list-style-type: none"> <li>19 Hogedrukaansluiting</li> <li>20 Handspuitpistool met hogedrukslang</li> <li>22 Elektrische aansluitingsleiding</li> <li>23 Apparaatschakelaar</li> <li>24 Temperatuurregelaar</li> <li>25 Controlelampje-brandstof</li> <li>26 Controlelampje-vloeibare ontharder</li> <li>27 Controlelampje-motor (niet HDS Super)</li> <li>28 Controlelampje-bedrijfsklaar</li> <li>29 Manometer</li> <li>30 Reinigingsmiddel-doseerventiel</li> </ul> |
|--|--|

**AANWIJZING BIJ DE HANDLEIDING**

Alle in de handleiding hierna beschreven positienummers staan in de apparaatafbeelding.

**INBEDRIJFSTELLING**

- Apparaat, toevoer, hogedruk slang en aansluitingen moeten in perfecte staat zijn!
- Vastzetrem vergrendelen.

**Oliepeil controleren****Afbeelding 1****Bij melkachtige olie onmiddellijk de Kärcher-SERVICEDIENST informeren!**

Als het oliepeil bijna op de MIN-markering staat, de olie tot de MAX-markering bijvullen. Olievulopening sluiten. Zie Technische Gegevens voor oliesoorten.

**Vloeibare ontharder bijvullen****Afbeelding 2**

(Proefvat bij de levering)

De vloeibare ontharder verhindert het verkalken van de verwarmingsslangpijp bij het gebruik met kalkhoudend leidingwater. De ontharder wordt druppelsgewijs toegevoegd aan de toevoer in het waterreservoir.

De dosering is in de fabriek ingesteld op een gemiddelde waterhardheid. Bij een andere waterhardheid contact opnemen met de Kärcher-SERVICEDIENST en een aanpassing aan de plaatselijke omstandigheden laten uitvoeren.

**Brandstof bijvullen**

- Apparaat nooit met lege brandstoftank gebruiken! Anders wordt de brandstofpomp vernield!

**Afbeelding 3**

Alleen vullen met dieselbrandstof of lichte stookolie. Ongeschikte brandstoffen, bijv. benzine, mogen niet gebruikt worden (explosiegevaar, schade aan apparaat). Tankdop sluiten. Overgestroomde brandstof afwissen.

**Reinigingsmiddel bijvullen**

- \* Alleen Kärcher-producten gebruiken.
- \* In geen geval vullen met oplosmiddelen (benzine, aceton, verdunner, enzovoort)!
- \* Contact met ogen en huid vermijden
- \* Veiligheids- en gebruiksaanwijzingen van de fabrikant van het reinigingsmiddel opvolgen

**Kärcher biedt een individueel programma reinigings- en verzorgingsmiddelen aan.** Uw leverancier adviseert u graag.

**Afbeelding 4**

Reinigingsmiddel bijvullen

**Handspuit monteren**

- Straalbuis (pos.15) met handsputpistool (pos.20) verbinden
- Hogedrukmondstuk in wartelmoer plaatsen
- Wartelmoer monteren en stevig aandraaien
- Hogedruk slang op de hogedrukaansluiting monteren.(afbeelding 6)

**Montage reservehogedruk slang****Afbeelding 5****Greepbeugel monteren****Afbeelding 7****Watersaansluiting**

Aansluitwaarden zie Technische gegevens. Toevoerslang op de watersaansluiting (pos.18) van het apparaat monteren. (Toevoerslang is niet bij de levering inbegrepen)

**Water aanzuigen uit reservoir**

Als u water uit een open container aanzuigt, dient u

- de wateraansluiting op de pompkop te verwijderen.
- de bovenste toevoerslang naar de waterkast er af te schroeven en op de pompkop aan te sluiten.
- een waterzuigslang met een minimale diameter van 3/4" met zuigfilter te gebruiken.

\* Tot de pomp water heeft aangezogen dient u:

- de druk- en hoeveelhedenregulering op MAX te draaien.
- het doseerventiel voor reinigingsmiddel te sluiten.



- Zuig nooit water uit een drinkwatercontainer aan.
- Zuig nooit vloeistoffen die oplosmiddelen bevatten zoals ververdunner, benzine, olie of ongefilterd water. De afdichtingen in het apparaat zijn niet oplosmiddelbestendig. De sproeiveel van oplosmiddelen is zeer brandbaar, explosief en giftig!

**Stroomaansluiting**

Zie Technische Gegevens en typeplaatje voor aansluitwaarden.

**De draairichting van de motor controleren bij iedere wisseling van stopcontact**

Bij een juiste draairichting is er een sterke luchtstroom voelbaar uit de uitlaatgasopening van de brander.

Bij verkeerde draairichting: op de apparaatstekker de polen omwisselen. Zie afbeelding 16.

Als u een verlengingsleiding gebruikt, moet deze altijd geheel zijn afgerold en een voldoende diameter hebben.

**BEDIENING****Attentie! (Alleen HDS Super)**

*Langere gebruiksduur van het apparaat kan tot door vibraties veroorzaakte doorbloedingsstoringen in de handen leiden.*

Een algemeen geldige duur voor het gebruik kan niet vastgelegd worden omdat deze van meerdere invloedfactoren afhangt:

- Persoonlijke aanleg voor slechte doorbloeding (vaak koude vingers, prikkelende vingers).
- Lage omgevingstemperatuur. Warme handschoenen als bescherming van de handen dragen.
- Te stevig vasthouden verhindert de doorbloeding.
- Ononderbroken gebruik is slechter dan door pauzes onderbroken gebruik.

Bij regelmatig, langdurig gebruik van het apparaat en bij herhaald optreden van de betreffende symptomen (bijv. prikkelende vingers, koude vingers) raden wij een medisch onderzoek aan.

**Apparaat inschakelen**

Apparaatschakelaar (pos.23) op "I" zetten  
Controlelampje-bedrijfsklaar (pos.28) brandt



De temperatuurregelaar (pos.24) moet op stand "0" staan, omdat anders de brander ingeschakeld kan worden

Het apparaat loopt kort en slaat af zodra de werkdruk is bereikt.

\* Als tijdens het gebruik de kontrolampen gaan branden (pos.25-pos.27), apparaat direct uitzetten. Zie Storingen voor het verhelpen van de storing.

**Afbeelding 8**

Handspuit ontgrendelen  
Het apparaat slaat weer aan als de handspuit wordt bediend.

Pomp ontlichten als er geen water uit het hogedrukmondstuk komt. Zie Storingen  
Apparaat bouwt geen druk op

**Reinigingstemperatuur instellen**

Temperatuurregelaar (pos.24) op gewenste temperatuur instellen

30°C tot 90°C  
Met heet water reinigen

100°C tot 150°C  
Met stoom reinigen, met stoommondstuk -  
4.766-023, bij HDS 1195 - 4.766-024

**Werkdruk en hoeveelheid instellen****Afbeelding 9**

Regelspil met de klok mee draaien: Werkdruk verhogen (MAX)  
Tegen de klok in draaien: Werkdruk verminderen (MIN)

**Servopress-regeling**

Temperatuurregelaar (pos.24) op max. 98°C instellen.  
Regelspil op maximale werkdruk instellen.

**Afbeelding 8**

Werkdruk en hoeveelheid kunnen op de handspuit worden ingesteld.  
Druk op het apparaat instellen als er langdurig met gereduceerde druk moet worden gewerkt.  
Zie afbeelding 9

**Reinigingsmiddel doseren**

- \* Om het milieu te ontzien zuinig omgaan met reinigingsmiddelen
- \* Het reinigingsmiddel moet geschikt zijn voor het te reinigen oppervlak.

Met behulp van het reinigingsmiddel-doseerventiel (pos.30) concentratie van het reinigingsmiddel volgens opgave van fabrikant instellen

Richtwaarden bij maximale werkdruk

**Gebruiksdoeleinde**

Reinigen van: Machines, voertuigen, gebouwen, gereedschap, gevels, terrassen, tuingereedschap, etc.



- \* Bij gebruik bij tankstations of andere gevaarlijke gebieden de desbetreffende veiligheidsvoorschriften opvolgen.

**Laat mineraaloliehoudend afvalwater**

niet in de bodem, het water of de riolering komen. Maak de motor en de onderkant daarom alleen op de daarvoor geschikte plaatsen schoon.

**Werken met het hogedrukmondstuk**

De spuihoek is van doorslaggevend belang voor de effectiviteit van de hogedrukstraal. Normaal gesproken wordt gewerkt met een 25°-vlakstraalmondstuk (bij de levering).

Aanbevolen mondstukken zijn als accessoires leverbaar

- Voor hardnekkige verontreinigingen een 0°-mondstuk met volledige straal
- Voor kwetsbare oppervlakken en lichte verontreinigingen een 40°-vlakstraalmondstuk
- Voor hardnekkige verontreinigingen in een dikke laag een modderfrees
- Mondstuk met verstelbare spuihoek, voor aanpassing aan verschillende reinigingswerkzaamheden een hoekvariomondstuk

**Reinigen**

- \* Druk/temperatuur en concentratie van het reinigingsmiddel instellen overeenkomstig het te reinigen oppervlak
- \* Hogedrukstraal altijd eerst van een nogal grote afstand op het te reinigen object richten om beschadigingen door te hoge druk te voorkomen.

**Aanbevolen reinigingsmethode****Vuil losmaken:**

Reinigingsmiddel zuinig erop spuiten en 1...5 min. laten inwerken maar niet laten opdrogen.

**Vuil verwijderen:**

Losgemaakt vuil met hogedrukstraal wegspreiden.

**Gebruik met koud water**

Verwijderen van lichte verontreinigingen en schoonspoelen  
 bijvoorbeeld: Tuingereedschap, terrassen, gereedschappen, enzovoort.

Werkdruk naar behoefte instellen  
 Temperatuurregelaar (pos.24) op "0" zetten

**Gebruik met heet water**

\* Verbrandingsgevaar

Temperatuurregelaar (pos.24) op gewenste temperatuur instellen

Wij adviseren de volgende reinigingstemperaturen

- Lichte verontreinigingen 30-50°C
- Verontreinigingen die eiwit bevatten, bijvoorbeeld in de voedingsindustrie, max. 60°C
- Reiniging van auto's en machines 60-90°C

**Gebruik met stoom**

Bij werktemperaturen boven 98°C mag de werkdruk niet hoger zijn dan 32 bar.

**Daarom moet het standaardhogedrukmondstuk door het stoommondstuk (bestelnr.: 4.766-023, voor HDS 1195 4.766-024; zie toebehoren) vervangen worden.**

- Werkdruk instellen op de kleinste waarde. Zie afbeelding 9
- Temperatuurregelaar (pos.24) op min. 100°C zetten

\* Verbrandingsgevaar!

Wij adviseren de volgende reinigingstemperaturen

- Deconserveren, verontreinigingen die veel vet bevatten 100-110°C
- Smelten van toeslagmateriaal, gedeeltelijke gevelreiniging tot 140°C

**NA ELK GEBRUIK****Attentie!**

Verbrandingsgevaar door heet water.

Na gebruik met heet water of stoom moet het apparaat ter afkoeling minstens twee minuten met koud water bij geopend pistool gebruikt worden.

**Na gebruik met reinigingsmiddel**

- Reinigingsmiddel-doseerventiel (pos.30) op "0" zetten
- Apparaatschakelaar (pos.23) op "I" zetten
- Handspuit bedienen en apparaat ca. 1 min. doorspoelen

**Apparaat opbergen**

- Apparaatschakelaar (pos.23) op "0" zetten
  - Watertoevoer sluiten
  - Pomp met apparaatschakelaar (pos.23) kort (ca. 5 sec.) inschakelen
  - Netstekker alleen met droge handen uit het stopcontact trekken
  - Wateraansluiting verwijderen
  - Handspuit bedienen tot het apparaat zonder druk is
  - Handspuitpistool vergrendelen afbeelding 8
  - Straalpijp in houder van de afdekkap vastzetten
  - Hogedrukslang en elektrische leiding oprollen en op houders hangen
- \* Hogedrukslang en elektrische kabel niet knikken!



Door vorst gaat het apparaat kapot als niet al het water eruit is!

Apparaat opbergen op een vorstvrije plaats

Let op het volgende als het apparaat aan een schoorsteen is aangesloten:

Gevaar op beschadigingen door via de schoorsteen binnendringende koude lucht.  
 Apparaat bij buitentemperaturen onder de 0 °C van de schoorsteen afhaken.

Als er geen vorstvrije opslag mogelijk is, het apparaat buiten bedrijf stellen.

**STIL LEGGEN**

Bij langere pauzes in het gebruik of als een vorstvrije opslag niet mogelijk is,:

- Water aftappen en apparaat met antivriesmiddel doorspoelen
- Reinigingsmiddeltank leegmaken

**Water aftappen**

- Watertoevoerslang en hogedrukslang losschroeven
- Toevoerleiding aan de bodem van de ketel losschroeven en verwarmingslangpijp leeg laten lopen.
- Apparaat max. 1 min laten lopen totdat pomp en leidingen leeg zijn

**Apparaat doorspoelen met antivriesmiddel**

- Normaal antivriesmiddel in vlottertank doen
- Apparaat (zonder brander) inschakelen tot apparaat compleet doorgespoeld is
- Onderhoudsvoorschriften van de antivriesmiddelfabrikant aanhouden
- Daardoor wordt ook een bepaalde corrosiebescherming bereikt

**ONDERHOUD**

- \* Koppel het apparaat los van het elektriciteitsnet vóór alle onderhouds- en reparatiewerkzaamheden.
- \* Alleen originele reserveonderdelen gebruiken

Vóór alle werkzaamheden het apparaat uitzetten, zie NA IEDER GEBRUIK.

- Apparaatschakelaar (pos.23) op "0" zetten
- Netstekker uit stopcontact trekken
- Watertoevoer sluiten
- Handspuit bedienen tot het apparaat zonder druk is.
- Wateraansluiting verwijderen
- Apparaat laten afkoelen

**Uw Kärcher-dealer informeert u over het uitvoeren van een regelmatige veiligheidscontrole of het afsluiten van een onderhoudscontract**

**Onderhoudsintervallen****Wekelijks**

- Zeef in de wateraansluiting reinigen
- Oliepeil controleren

**Bij melkachtige olie onmiddellijk de Kärcher-SERVICEDIENST informeren!**

**Maandelijks**

- Zeef in de watertekortbeveiliging reinigen
- Filter op de zuigslang van het reinigingsmiddel reinigen

**Na 500 gebruiksuren, minstens een keer per jaar**

- Olie vervangen

**ONDERHOUDSWERKZAAMHEDEN****Zeef in de wateraansluiting reinigen****Afbeelding 10**

- Zeef verwijderen
- In water reinigen en weer aanbrengen

**Zeef in de watertekortbeveiliging reinigen****Afbeelding 11**

- Wartelmoer losmaken en slang verwijderen

**Afbeelding 12**

- Zeef verwijderen
- Eventueel schroef M8 ca. 5mm indraaien en hiermee zeef naar buiten trekken.
- Zeef in water reinigen
- Zeef naar binnen schuiven
- Slang aanbrengen
- Wartelmoer stevig aandraaien

**Filter op de zuigbuis van het reinigingsmiddel reinigen****Afbeelding 13**

- Reinigingsmiddel-aanzuigverbingsstuk er uittrekken
- Filter in water reinigen weer aanbrengen

**Olie vervangen****Afbeelding 14**

- Opvangreservoir voor ca. 1 liter olie klaarzetten
- Aftapschroef losmaken

\* Afvalolie milieuvriendelijk verwijderen of bij een verzamelpunt inleveren.

- Aftapplug weer vastdraaien
- Olie langzaam tot aan de MAX-markering bijvullen

Luchtbellen moeten kunnen ontsnappen  
Zie Technische Gegevens voor oliesoorten en vulhoeveelheid.

**STORINGEN****Controlelampje-BRANDSTOF (pos.25) brandt**

- Brandstoftank leeg
- Bijvullen

**Controlelampje-BEDRIJFSKLAAR (pos.28) gaat uit**

- Motor overbelast
- Keuzeschakelaar op "0" zetten en motor minstens 5 min. laten afkoelen.
- Het apparaat door de servicedienst laten controleren als de storing hierna opnieuw optreedt..
- Geen netspanning (zie - apparaat loopt niet -)

**Controlelampje-VLOEIBARE ONTHARDER (pos.26) brandt**

- Reservoir vloeibare ontharder leeg, om technische redenen blijft er altijd een rest in het reservoir.
- Bijvullen

- Elektroden in het reservoir verontreinigd
- Elektroden reinigen

**Apparaat loopt niet**

- Geen netspanning
- Netaansluiting/toevoerleiding controleren

**Apparaat bouwt geen druk op**

- Lucht in het systeem
- Pomp ontluichten:
- \* Reinigingsmiddel-doseerventiel (pos.30) op "0" zetten
- \* Bij geopend pistool apparaat met apparaatschakelaar meerdere keren in- en uitschakelen.
- \* Bij geopende spuit de regelspil (afbeelding 9) open- en dichtdraaien.
- \* Door de hogedrukslang van de hogedrukaansluiting af te halen wordt het ontluichten versneld.
- Reinigingsmiddel bijvullen als de tank leeg is.
- Aansluitingen en leidingen controleren

- Druk is ingesteld op MIN
- Druk op MAX zetten

- Zeef in wateraansluiting verontreinigd
- Zeef reinigen

- Toegevoerde waterhoeveelheid te klein
- Toegevoerde waterhoeveelheid controleren (zie Technische Gegevens)

**Apparaat lekt, water druppelt aan de onderkant uit het apparaat**

- Pomp lek
- Toegestaan zijn 3 druppels/min..
- Het apparaat door de servicedienst laten controleren bij sterkere lekkage.

**Apparaat slaat bij gesloten handsput voortdurend aan en af**

- Lekkage in het hogedruksysteem
- Hogedruksysteem en aansluitingen op lekkage controleren



**Apparaat zuigt geen reinigingsmiddel aan**

Apparaat bij geopende reinigingsmiddeldoseerklap en gesloten watertoevoer laten lopen tot het vlotteservoir is leeggezogen en de druk naar "0" daalt.

– Nu de watertoevoer weer openen.

Als de pomp nog steeds geen reinigingsmiddel aanzuigt, kan dit de volgende oorzaken hebben:

Filter in de zuigslang van het reinigingsmiddel verontreinigd

– Filter reinigen

Terugslagklep vastgekleefd

– Reinigingsmiddelslang er aftrekken en terugslagklep met stomp voorwerp losmaken, zie afbeelding 15.

**Brander ontsteekt niet**

Brandstoftank leeg

– Bijvullen

Watertekort

– Wateraansluiting controleren, toevoerleidingen controleren, watertekortbeveiliging reinigen.

Brandstoffilter verontreinigd

– Brandstoffilter vervangen.

Draairichting verkeerd. Bij een juiste draairichting is er een sterke luchtstroom voelbaar uit de uitlaatgasopening van de brander.

– Draairichting controleren. Eventueel op de apparaatstekker de polen verwisselen. Zie afbeelding 16.

Geen ontstekingsvonk

– Het apparaat door de servicedienst laten controleren als er tijdens het gebruik geen ontstekingsvonk zichtbaar is door het kijkglas.

**Ingestelde temperatuur werd niet bereikt bij gebruik met heet water**

Werkdruk/hoeveelheid te groot

– Werkdruk/hoeveelheid door regelspil (afbeelding 9) verminderen

Verwarmingsslangpijp met roet verontreinigd

– Apparaat door de servicedienst laten ontroeten

**Kan de storing niet verholpen worden, dan moet het apparaat door de klantendienst gecontroleerd worden.**

**GARANTIE**

In ieder land gelden de door onze verkoopmaatschappij uitgegeven garantiebepalingen. Eventuele storingen aan het apparaat verhelpen wij gratis binnen de garantieperiode, voorzover ze worden veroorzaakt door een materiaal- of fabricagefout.

De garantie treedt alleen in werking als uw dealer de bijgevoegde antwoordkaart bij de verkoop volledig invult, afstempelt en ondertekent en u de antwoordkaart vervolgens naar de verkoopmaatschappij in uw land stuurt.

Als er sprake is van garantie kunt u zich met accessoires en het bewijs van aankoop tot uw dealer of het dichtstbijzijnde bevoegde servicepunt richten.

**ALGEMENE AANWIJZINGEN****Veiligheidsinrichtingen**

\* Overstroomklep met twee drukschakelaars  
Bij het reduceren van de waterhoeveelheid op de pompkop of met de servopressregeling gaat het overstroomventiel open en een deel van het water stroomt naar de zuigzijde van de pomp terug.

Als de spuit wordt gesloten zodat al het water naar de zuigzijde van de pomp terugstroomt, schakelt de drukschakelaar op de overstroomklep de pomp uit.

Als de handspuit weer wordt geopend, schakelt de drukschakelaar op de cilinderkop de pomp weer in.

Het overstroomventiel is af fabriek ingesteld en verzegeld. Instelling alleen door de servicedienst.

\* Veiligheidsklep  
De veiligheidsklep gaat open als de overstroomklep of de drukschakelaar defect is. De veiligheidsklep is in de fabriek ingesteld en verzegeld. Instelling alleen door de servicedienst.

\* Watertekortbeveiliging  
De watertekortbeveiliging voorkomt dat de brander wordt ingeschakeld als er een watertekort is. Een zeef voorkomt de verontreiniging van de beveiliging en moet regelmatig worden gereinigd.

\* Veiligheidsschakelaar motor  
De motorveiligheidsschakelaar onderbreekt de stroomkring als de motor overbelast is.

**Richtlijnen voor vloeistofspuiters**

\* Het Duitse voorschrift ter voorkoming van ongevallen (BGV D 15) is van toepassing Werken met vloeistofstralers.  
Hogedrukspuiten moeten volgens deze richtlijnen minstens een keer per 12 maanden worden gecontroleerd door een deskundige en het resultaat van de controle moet schriftelijk worden vastgelegd.

**Stoomketelvoorschrift**

\* Testdruk en uitvoering van het apparaat komen overeen met de verordening voor stoomketels. De waterinhoud van de verwarmingslangpijp is minder dan 10 liter. Daarom zijn er voor het apparaat wat betreft de ketel geen opstellingsvoorschriften. De plaatselijke bouwvoorschriften moeten in acht worden genomen.

**Inschakelprocedures**

\* Bij het inschakelen worden korte spanningsdalingen opgewekt. Bij ongunstige elektriciteitsomstandigheden kunnen invloeden op andere apparaten optreden. Bij een netimpedantie kleiner dan 0,15 Ohm worden geen storingen verwacht.

## Technische gegevens

Type	HDS Super (1.025)		HDS 655 (1.026)	
		400 V 3~ 50 Hz 6,4 kW 16 A	230 V 3~ 50 Hz 6,4 kW 25 A	230 V 1~ 50 Hz 3,2 kW 16 A
<b>Netaansluiting</b>				
Aangesloten vermogen				
Beveiliging (traag)				
<b>Wateraansluiting</b>				
Toevoertemperatuur	max. 30 °C		max. 30 °C	
Toevoerhoeveelheid	min. 1200 l/h (20 l/min)		min. 1000 l/h (16,7 l/min)	
Zuighoogte bij aanvoer uit open reservoir (bij watertemperatuur van 20 °C)	0,5 m		0,5 m	
<b>Vermogensgegevens</b>				
Hoeveelheid koud/heet water	450-900 l/h (7,5-15 l/min)		350-700 l/h (5,8-11,7 l/min)	
Werkdruk koud/heet water (met meegeleverd standaardmondstuk)	3-18 MPa (30-180 bar)		3-11 MPa (30-110 bar)	
Hoeveelheid stoomfunctie	400 l/h (6,7 l/min)		350 l/h (5,8 l/min)	
Werkdruk stoomfunctie (met stoommondstuk 4.766-023)	max. 3,2 MPa (32 bar)		max. 3,2 MPa (32 bar)	
Werktemperatuur				
- Heet water	max. 90 °C		max. 90 °C	
- Stoomfunctie	98-155 °C		98-155 °C	
Aanzuiging van reinigingsmiddel	0 - 35 l/h (0-0,6 l/min)		0 - 35 l/h (0-0,6 l/min)	
Brandervormogen	62 kW		57 kW	
Reactiekracht van de handspuit	32 N		24 N	
<b>Geluidsemissie</b>				
Geluidsniveau (EN 60704-1)	79 dB (A)		70 dB (A)	
Gegarandeerd geluidsniveau (2000/14/EC)	96 dB (A)		87 dB (A)	
<b>Apparaatvibraties</b>				
Totale vibratiewaarde (ISO 5349)	2,6 m/s <sup>2</sup>		2,0 m/s <sup>2</sup>	
Handspuitpistool	2,3 m/s <sup>2</sup>		2,2 m/s <sup>2</sup>	
<b>Straalbuis</b>				
<b>(Brand)stoffen</b>				
Brandstof	Stookolie EL of diesel		Stookolie EL of diesel	
Oliehoeveelheid	0,6 l		0,75 l	
Oliesoort	Hypoid SAE90 (6.288-016)		Motorolie 15W/40 (6.288-050.0)	
<b>Maten en gewichten</b>				
Lengte x breedte x hoogte	1285x690x835 mm		1285x690x835 mm	
Gewicht zonder accessoires	133 kg		130 kg	
Brandstof tank	25 l		25 l	
Reinigingsmiddel tank	20 l		20 l	

Type	HDS 695 S (1.025)		HDS 895 S (1.027)	
<b>Netaansluiting</b>	400 V 3~ 50 Hz 5,6 kW 16 A	230 V 3~ 50 Hz 5,6 kW 25 A	400 V 3~ 50 Hz 6,8 kW 16 A	230 V 3~ 50 Hz 6,8 kW 25 A
Aangesloten vermogen Beveiliging (traag)				230 V 3~ 50 Hz 6,8 kW 25 A
<b>Wateraansluiting</b>	max. 30 °C			
Toevoertemperatuur	min. 1200 l/h (20 l/min)			
Toevoerhoeveelheid	0,5 m			
Zuighoogte bij aanvoer uit open reservoir (bij watertemperatuur van 20°C)	0,5 m			
<b>Vermogensgegevens</b>	470-1000 l/h (7,8-16,7 l/min)			
Hoeveelheid koud/heet water	3-18 MPa (30-180 bar)			
Werkdruk koud/heet water (met meegeleverd standaardmondstuk)	470 l/h (7,8 l/min)			
Hoeveelheid stoomfunctie	max. 3,2 MPa (32 bar)			
Werkdruk stoomfunctie (met stoommondstuk 4.766-023)	max. 90 °C			
Werktemperatuur	98-155 °C			
- Heet water	0 - 32 l/h (0-0,5 l/min)			
- Stoomfunctie	62 kW			
Aanzuiging van reinigingsmiddel	32 N			
Brandervermogen	72 dB (A)			
Reactiekracht van de handspuit	96 dB (A)			
<b>Geluidsemissie</b>	1,9 m/s <sup>2</sup>			
Geluidsniveau (EN 60704-1)	1,9 m/s <sup>2</sup>			
Gegarandeerd geluidsniveau (2000/14/EC)	1,9 m/s <sup>2</sup>			
<b>Apparaatvibraties</b>	Stookolie EL of diesel			
Totale vibratiewaarde (ISO 5349)	0,75 l			
Handspuitpistool	Hypoid SAE90 (6.288-016)			
Straalbus	1285x690x835 mm			
<b>(Brand)stoffen</b>	130 kg			
Brandstof	25 l			
Oliehoeveelheid	20 l			
Oliesoort	Stookolie EL of diesel			
<b>Maten en gewichten</b>	Hypoid SAE90 (6.288-016)			
Lengte x breedte x hoogte	1285x690x835 mm			
Gewicht zonder accessoires	133 kg			
Brandstoftank	25 l			
Reinigingsmiddeltank	20 l			

Type	HDS 1195 (1.028)			
<b>Netaansluiting</b>	400 V 3~ 50 Hz 8,2 kW 16 A	230 V 3~ 50 Hz 8,2 kW 35 A	230 V 3~ 60 Hz 8,2 kW 35 A	380 V 3~ 50 Hz 8,2 kW 16 A
Aangesloten vermogen Beveiliging (traag)				
<b>Wateraansluiting</b>	max. 30 °C min. 1500 l/h (25 l/min)			
Toevoertemperatuur	0,5 m			
Toevoerhoeveelheid				
Zuighoogte bij aanvoer uit open reservoir (bij watertemperatuur van 20°C)				
<b>Vermogensgegevens</b>	600-1200 l/h (10-20 l/min) 3-18 MPa (30-180 bar) 600 l/h (10 l/min) max. 3,2 MPa (32 bar)			
Hoeveelheid koud/heet water	max. 90 °C 98-155 °C			
Werkdruk koud/heet water (met meegeleverd standaardmondstuk)	0 - 48 l/h (0-0,8 l/min) 92 kW			
Hoeveelheid stoomfunctie	60 N			
Werktemperatuur	76 dB (A) 93 dB (A)			
- Heet water	2,5 m/s <sup>2</sup> 2,3 m/s <sup>2</sup>			
- Stoomfunctie				
Aanzuiging van reinigingsmiddel				
Brandvermogen				
Reactiekracht van de handspuit				
<b>Geluidsemissie</b>				
Geluidsniveau (EN 60704-1)				
Gegarandeerd geluidsniveau (2000/14/EC)				
<b>Apparaatvibraties</b>				
Totale vibratiewaarde (ISO 5349)				
Handspuitpistool				
Straalbuis				
<b>(Brand)stoffen</b>	Stookolie EL of diesel			
Brandstof	0,75 l			
Oliehoeveelheid	Hypoid SAE90 (6.288-016)			
Oliesoort				
<b>Maten en gewichten</b>	1285x690x875 mm			
Lengte x breedte x hoogte	155 kg			
Gewicht zonder accessoires	25 l			
Brandstoftank	20 + 17 l			
Reinigingsmiddeltank				

## INDICE DE MATERIAS

<b>Protección del medio ambiente</b>	<b>70</b>
<b>Figura del aparato</b>	<b>71</b>
<b>Elementos de manejo</b>	<b>71</b>
<b>Aviso al manual de servicio</b>	<b>72</b>
<b>Puesta en servicio</b>	<b>72</b>
Comprobar el nivel del aceite	72
Rellenar desendurecedor de líquidos	72
Rellenar combustible	72
Rellenar detergente	72
Montar la pistola manual	72
Montar el arco de empuñadura	73
Conexión de agua	73
Succionar agua del depósito	73
Conexión de corriente	73
<b>Manejo</b>	<b>73</b>
Conectar el aparato	73
Ajustar la temperatura de limpieza	74
Ajustar la presión de trabajo y el caudal	74
Dosificar el detergente	74
Uso previsto	74
Limpieza	75
Servicio con agua fría	75
Servicio con agua caliente	75
Servicio con vapor	75
<b>Tras cada servicio</b>	<b>76</b>
<b>Detención</b>	<b>76</b>
<b>Entretenimiento</b>	<b>77</b>
Intervalos de entretenimiento	77
<b>Trabajos de entretenimiento</b>	<b>77</b>
Limpiar el tamiz en la conexión del agua	77
Limpiar el tamiz en el seguro de falta de agua	77
Limpiar el filtro en el tubo flexible de succión de detergente	77
Cambiar el aceite	77

<b>Anomalías</b>	<b>78</b>
<b>Garantía</b>	<b>79</b>
<b>Indicaciones generales</b>	<b>80</b>
<b>Datos técnicos</b>	<b>81</b>



**Las instrucciones de servicio y las indicaciones de seguridad núm.. 5.951-949 se deben leer imprescindiblemente antes de la primera puesta en servicio!**

En el caso de daños de transporte, informar inmediatamente al comerciante.

## PROTECCIÓN DEL MEDIO AMBIENTE

**Deságase del embalaje cumpliendo las normas medioambientales**



Los materiales de embalaje son reciclables. Por favor, no tire el embalaje en el cubo de basura, entréguelo para su reciclaje.

**Deságase de los aparatos viejos cumpliendo las normas medioambientales**

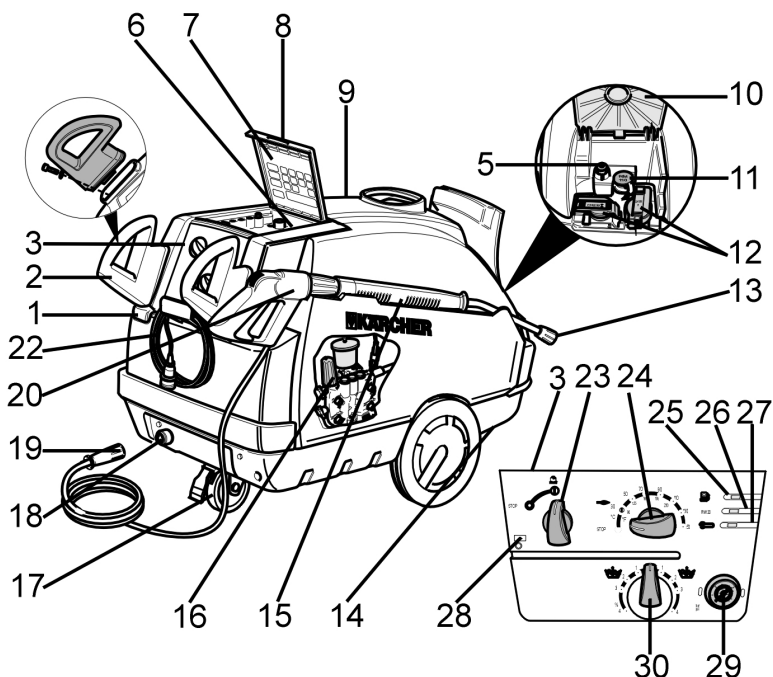


Los aparatos viejos tienen aún materiales valiosos reciclables que debieran aprovecharse al máximo. Evite el contacto de baterías, aceites y materias semejantes con el medioambiente. Deságase de los aparatos viejos siguiendo sistemas colectores apropiados.

**Por favor, no elimine aceite de motor, calefacción, diesel y gasolina**

contaminen el medio ambiente. Por favor, proteja el suelo eliminando los residuos sin afectar el medio ambiente.

FIGURA DEL APARATO



ELEMENTOS DE MANEJO

- |   |   |
|---|---|
| <ul style="list-style-type: none"> <li>1 Boca de relleno de combustible</li> <li>2 Arco de empuñadura</li> <li>3 Panel de instrumentos</li> <li>5 Cierre de caperuza</li> <li>6 Guantero para accesorios</li> <li>7 Manual breve de instrucciones</li> <li>8 Tapa cubierta para guantero</li> <li>9 Caperuza del aparato</li> <li>10 Tapa cubierta para agujero de llenado</li> <li>11 Agujero de llenado para descalcificador líquido</li> <li>12 Agujero de llenado de detergente</li> <li>13 Boquilla de alta presión</li> <li>14 Asideros cóncavos en la bandeja suelo</li> <li>15 Lanza</li> <li>16 Regulación de presión y de cantidades</li> <li>17 Rodillo-guía con freno de estacionamiento</li> </ul> | <ul style="list-style-type: none"> <li>18 Toma de agua con tamiz</li> <li>19 Conexión de alta presión</li> <li>20 Pistola pulverizadora con manguera de alta presión</li> <li>22 Cable de conexión eléctrico</li> <li>23 Interruptor del aparato</li> <li>24 Regulador de temperatura</li> <li>25 Piloto de control-Combustible</li> <li>26 Piloto de control-Descalcificador líquido (no HDS 895 S 1.027-306; HDS 1195 1.028-335)</li> <li>27 Piloto de control-Motor (no HDS Super)</li> <li>28 Piloto de control-Listo para el servicio</li> <li>29 Manómetro</li> <li>30 Válvula dosificadora del detergente</li> </ul> |
|---|---|

**AVISO AL MANUAL DE SERVICIO**

Todos los números de posición descritos a continuación en el manual de servicio están alistados en la figura del aparato.

**PUESTA EN SERVICIO**

- El aparato, los cables de alimentación, el tubo flexible de alta presión y las conexiones deben estar en perfecto estado!
- Colocar el freno de estacionamiento.

**Comprobar el nivel del aceite****Figura 1**

**En caso de aceite lechoso, informar inmediatamente el SERVICIO POSTVENTA Kärcher!**

Si el nivel del aceite se acerca a la marca MIN, rellenar aceite hasta la marca MAX. Cerrar la boca de llenado de aceite. Clase de aceite, véanse los Datos técnicos.

**Rellenar desendurecedor de líquidos (no HDS 895 S 1.027-306; HDS 1195 1.028-335)**

**Figura 2**

(Envase de prueba en el volumen de suministro)

El desendurecedor evita la calcificación del serpentín de calefacción en el servicio con agua corriente calcárea. Este, se dosifica de a gotas en la entrada de la caja de agua.

La dosificación está ajustada de fábrica a una dureza media del agua. En el caso de otras durezas de agua, consultar el SERVICIO POSTVENTA Kärcher y dejar adaptar a las particularidades locales.

**Rellenar combustible**

- El aparato no se debe operar nunca con el depósito de combustible vacío! En caso contrario, se destruye la bomba del combustible!

**Figura 3**

Rellenar sólo combustible Diesel o aceite combustible liviano. No deben usarse combustibles inadecuados, p. ej. gasolina, (peligro de explosión, averías en el aparato). Cerrar el tapón del depósito. Limpiar el combustible derramado

**Rellenar detergente**

- \* Utilizar sólo productos Kärcher.
- \* En ningún caso, rellenar disolventes (gasolina, acetona, diluyente, etc.)!
- \* Evitar el contacto con los ojos y la piel
- \* Observar las indicaciones de seguridad y tratamiento del fabricante de detergentes

**Kärcher ofrece un programa individual de detergentes y productos de cuidado.**

Su comerciante le asesora en forma gustosa.

**Figura 4**

Rellenar detergente

**Montar la pistola manual**

- Unir la lanza (Pos.15) con la pistola pulverizadora (Pos.20)
- Colocar la boquilla de alta presión en la tuerca de racor
- Montar la tuerca de racor y apretar firmemente
- Montar la manguera de alta presión con la conexión de alta presión (Figura 6)

**Montaje de la manguera de alta presión de repuesto**

**Figura 5**



**Montar el arco de empuñadura****Figura 7****Conexión de agua**

Valores de conexión, véanse los Datos técnicos.

Montar la manguera de entrada a la toma de agua (Pos.18) del aparato.

(El tubo flexible de alimentación no está contenido en el volumen de suministro)

**Succionar agua del depósito**

Si aspira agua de un recipiente abierto, debe

**(todo, excepto HDS 895 S 1.027-306; HDS 1195 1.028-335)**

- quitar la toma del agua del cabezal de bomba.
- desenroscar la manguera superior de entrada a la caja del agua y conectar el cabezal de bomba.

**(todas las máquinas)**

- usar una manguera aspiradora con un diámetro mínimo de 3/4" y filtro aspirador.

\* Hasta que la bomba haya aspirado agua, debe:

- girar a MAX la regulación de presión y de cantidades.
- Cerrar la válvula dosificadora para el detergente.



- No aspirar nunca agua de un recipiente de agua potable.
- No aspirar nunca líquidos que contengan disolventes tales como diluyentes de barniz, gasolina, aceite o agua sin filtrar. Las juntas del aparato no son resistentes a los disolventes. La neblina de disolventes es altamente inflamable, explosiva y tóxica!

**Conexión de corriente**

Valores de conexión, véanse los Datos técnicos y la placa de características.



**En cada cambio de caja de enchufe, comprobar el sentido de giro del motor**  
Con el sentido de giro correcto, se puede percibir una fuerte corriente de aire en la abertura de gases de escape del quemador.

En un sentido de giro falso: cambiar la polaridad en el enchufe del aparato. Véase la figura 16.

Si se utiliza una conducción de prolongación, ésta debe estar totalmente desenrollada y debe tener una sección apropiada.

**MANEJO**

**Atención! (solo HDS Super)**

*Un prolongado uso del aparato puede ocasionar molestias sanguino-circulatorias en las manos debidas a las vibraciones.*

Un tiempo generalizado de uso no puede fijarse a priori dado que depende de diversos factores de influencia:

- Síntomas personales de mala circulación sanguínea (frecuentemente dedos fríos, hormigueo en los dedos).
- Temperatura ambiental baja. Póngase guantes calientes para proteger las manos.
- Agarrar con fuerza dificulta la circulación sanguínea.
- Una marcha ininterrumpida es peor que un trabajo realizado con pausas.

Ante un uso prolongado y regular del aparato y ante la aparición frecuente de síntomas derivados de ello (por ejemplo, hormigueo en los dedos, dedos fríos) recomendamos pasar una revisión médica.

**Conectar el aparato**

Poner el interruptor del aparato (Pos.23) en "I"  
Luce el piloto de control-Listo para el servicio (Pos.28)



El regulador de temperatura (Pos.24) debe estar en posición "0", pues de lo contrario puede conectarse el quemador

El aparato se pone brevemente en marcha y se desconecta tan pronto se ha alcanzado la presión de trabajo.

\* Si lucen los pilotos de control durante el servicio (Pos.25-Pos.27), desconectar inmediatamente el aparato. Remediar la anomalía, véanse Anomalías.

**Figura 8**

Desasegurar la pistola manual

Al accionar la pistola manual, se conecta de nuevo el aparato.

Si no sale agua de la boquilla de alta presión, purgar el aire de la bomba. Véanse anomalías El aparato no genera presión

**Ajustar la temperatura de limpieza**

Ajustar el regulador de temperatura (Pos.24) a la temperatura deseada

30°C hasta 90°C

Limpiar con agua caliente

100°C hasta 150°C

Limpiar con vapor, con tobera de vapor - 4.766-023, en HDS 1195 - 4.766-024

**Ajustar la presión de trabajo y el caudal****Figura 9**

Girar el husillo de regulación en sentido horario:

Aumentar la presión de trabajo (MAX)

Girar en sentido antihorario: Reducir la presión de trabajo (MIN)

**Regulación Servopress**

Ajustar el regulador de temperatura (Pos.24) a máx. 98°C.

Ajustar el husillo de regulación a la presión de trabajo máxima.

**Figura 8**

La presión de trabajo y el caudal se pueden ajustar en la pistola manual.

Si se debe trabajar durante un tiempo prolongado con presión reducida, ajustar la presión en el aparato. Véase la figura 9

**Dosificar el detergente**

\* A fin de proteger el medio ambiente, el detergente se debe utilizar en forma moderada

\* El detergente debe ser apropiado para la superficie a limpiar.

Ajustar la concentración del detergente según los datos de fabricante con ayuda de la válvula dosificadora del detergente (Pos.30)

Valores informativos a máxima presión de trabajo

**Uso previsto**

Limpieza de: Máquinas, vehículos, edificios, herramientas, fachadas, terrazas, aparatos de jardín, etc.



\* En el caso de la aplicación en estaciones de gasolina u otras zonas de peligro, observar las correspondientes disposiciones de seguridad.

**Por favor no limine residuos conteniendo aceite mineral**

En tierra, desagües o canalización. Por ello lave los motores y fondos solo en los lugares acondicionados para la recogida del aceite.

**Trabajos con boquilla de alta presión**

El ángulo de eyección es decisivo para la eficiencia del chorro de alta presión.

En caso normal, se opera con una boquilla de chorro plano de 25° (incluida en el volumen de suministro).

Boquillas recomendadas, se pueden suministrar como accesorios

- Para suciedades tenaces la boquilla de chorro lleno de 0°
- Para superficies delicadas y suciedades leves la boquilla de chorro plano de 40°
- Para suciedades tenaces de capa gruesa la fresa para suciedades
- Boquilla con ángulo de eyección variable, para la adaptación a diferentes tareas de limpieza la boquilla de ángulo variable (Vario)

**Limpieza**

- \* Ajustar la presión/la temperatura y la concentración de detergente según la superficie a limpiar
- \* El chorro de alta presión se debe dirigir siempre primero desde una distancia más grande sobre el objeto a limpiar, a fin de evitar daños por una presión excesiva.

**Método de limpieza recomendado****Soltar la suciedad:**

Pulverizar en forma moderada el detergente y dejar actuar 1...5 min pero no dejar que se seque.

**Eliminar la suciedad:**

Enjuagar la suciedad suelta con un chorro de alta presión.

**Servicio con agua fría**

Eliminación de suciedades leves y enjuague p.ej.: aparatos de jardinería, terrazas, herramientas, etc.

Ajustar la presión de trabajo según la necesidad  
Poner el regulador de temperatura (Pos.24) en "0"

**Servicio con agua caliente**

- \* Peligro de escaldadura

Ajustar el regulador de temperatura (Pos.24) a la temperatura deseada

Recomendamos las siguientes temperaturas de limpieza

- Suciedades leves 30-50°C
- Suciedades albuminosas, p.ej. en la industria alimenticia máx. 60°C
- Limpieza de automóviles, limpieza de máquinas 60-90°C

**Servicio con vapor**

A temperaturas de trabajo superiores a 98°C, la presión de trabajo no debe sobrepasar los 32 bar.

**Por esta razón, la boquilla de alta presión de serie se debe sustituir por la boquilla de vapor (núm. de pedido: 4.766-023, para HDS 1195 4.766-024; véase accesorios) cambiarse.**

- Ajustar la presión de trabajo al menor valor. Véase la figura 9
- Poner el regulador de temperatura (Pos.24) a mín. 100°C

- \* Peligro de escaldadura!

Recomendamos las siguientes temperaturas de limpieza

- Desconservación, suciedades muy grasosas 100-110°C
- Deshielo de materiales suplementarios, en parte limpieza de fachadas hasta 140°C

**TRAS CADA SERVICIO****Atención!**

Peligro de escaldamiento por agua hirviendo. Tras el funcionamiento con agua caliente o vapor, el aparato se dejará enfriar al menos dos minutos con agua fría manteniendo la pistola abierta.

**Tras el servicio con detergente**

- Poner la válvula dosificadora del detergente (Pos.30) a "0"
- Poner el interruptor del aparato (Pos.23) en "I"
- Accionar la pistola manual y barrer/enjuagar el aparato aprox. 1 min

**Desconectar el aparato**

- Poner el interruptor del aparato (Pos.23) a "0"
- Cerrar la alimentación de agua
- Conectar un momento (aprox. 23 seg.) la bomba con el interruptor del aparato (Pos.5)
- Sacar el enchufe de red de la base de enchufe sólo con las manos secas
- Quitar la conexión de agua
- Accionar la pistola manual, hasta que quede sin presión el aparato
- Asegurar la pistola pulverizadora figura 8
- Enclavar el tubo de acero en el soporte de la cubierta
- Enrollar la tubería de alta presión y el conducto eléctrico y colgarlos en los soportes

\* No doblar el tubo flexible de alta presión y el cable eléctrico!



Las heladas destruyen los aparatos no totalmente exentos de agua!  
Colocar el aparato en un lugar sin heladas

Si el aparato estuviera acoplado a una chimenea, observe lo siguiente:

El peligro de daños por el aire frío entrante por la chimenea. Separe el aparato de la chimenea con temperaturas externas por debajo de 0 °C.

Si no se puede almacenar en un lugar sin heladas, dejar fuera de servicio el aparato.

**DETENCIÓN**

En caso de pausas de servicio más prolongadas o si no se puede guardar en un lugar exento de heladas:

- Evacuar el agua y enjuagar el aparato con líquido anticongelante
- Vaciar el depósito del producto de limpieza

**Evacuar agua**

- Desatornillar el tubo flexible de alimentación de agua y el tubo flexible de alta presión
- Desatornillar la conducción de alimentación en el fondo de la caldera y vaciar el serpentín de calefacción
- El aparato se debe dejar funcionar como máx. 1 min, hasta que queden vacías la bomba y las conducciones

**Barrer/enjuagar el aparato con anticongelante**

- llenar anticongelante corriente en el recipiente del flotador
- Conectar el aparato (sin quemador) hasta que el aparato esté completamente aclarado
- Tener en cuenta las normas de uso dictadas por el fabricante del líquido anticongelante
- Con esto se consigue también una cierta protección contra la corrosión

**ENTRETENIMIENTO**

- \* Separar el aparato de la red de a bordo antes de realizar cualquier tipo de trabajos de entretenimiento y reparación.
- \* Utilizar solamente piezas originales de recambio

Antes de cualquier trabajo parar el aparato, véase TRAS CADA SERVICIO.

- Poner el interruptor del aparato (Pos.23) a "0"
- Sacar el enchufe de la red de la caja de enchufe
- Cerrar la alimentación de agua
- Accionar la pistola manual, hasta que quede sin presión el aparato.
- Quitar la conexión de agua
- Dejar enfriar el aparato

**El comerciante del ramo Kärcher entrega gustosamente información sobre la realización de una inspección de seguridad periódica resp. la celebración de un contrato de entretenimiento**

**Intervalos de entretenimiento****Cada semana**

- Limpiar el tamiz en la conexión del agua
- Controlar el nivel del aceite

**En caso de aceite lechoso, informar inmediatamente el SERVICIO POSTVENTA Kärcher!**

**Cada mes**

- Limpiar el tamiz en el seguro de falta de agua
- Limpiar el filtro en el tubo flexible de succión de detergente

**Tras 500 horas de servicio, como mínimo cada año**

- Cambiar el aceite

**TRABAJOS DE ENTRETENIMIENTO****Limpiar el tamiz en la conexión del agua****Figura 10**

- Quitar el tamiz
- Limpiar en agua y colocar de nuevo

**Limpiar el tamiz en el seguro de falta de agua****Figura 11**

- Soltar la tuerca de racor y quitar el tubo flexible

**Figura 12**

- Sacar el tamiz
- En caso dado, enroscar el tornillo M8 aprox. 5mm y así sacar el tamiz.
- Limpiar el tamiz en agua
  - Introducir el tamiz
  - Colocar el tubo flexible
  - Apretar firmemente la tuerca de racor

**Limpiar el filtro en el tubo flexible de succión de detergente****Figura 13**

- Sacar las tubuladuras de aspiración del detergente
- Limpiar el filtro en agua y colocar de nuevo

**Cambiar el aceite****Figura 14**

- Poner a disposición un recipiente recogedor para aprox. 1 litros de aceite
  - Quitar el tornillo de purga
- \* Eliminar el aceite usado teniendo en cuenta el medio ambiente o entregar en un punto de recogida.
- Apretar de nuevo el tornillo de evacuación
  - Rellenar aceite lentamente hasta la marca MAX
- Las burbujas de aire deben poder escapar  
Clase de aceite y cantidad de llenado, véanse los Datos técnicos.

**ANOMALÍAS****Luce el piloto de control-COMBUSTIBLE (Pos.25)**

Depósito de combustible vacío  
– Rellenar

**Se apaga el piloto de control-LISTO PARA EL SERVICIO (Pos.28)**

Motor sobrecargado  
– Poner el selector en "0" y dejar enfriar el motor durante mín. 5 min.  
– Si luego se presenta de nuevo la anomalía, dejar comprobar el aparato por el servicio postventa.  
– No hay tensión de red (ver – aparato no funciona -)

**Luce el piloto de control-DESCALCIFICADOR LÍQUIDO (Pos.26) (no HDS 895 S 1.027-306; HDS 1195 1.028-335)**

Depósito de desendurecedor vacío. Por razones técnicas, en el depósito permanece siempre un resto.  
– Rellenar

Electrodos en el depósito sucios  
– Limpiar los electrodos

**El aparato no funciona**

No hay tensión de la red  
– Comprobar la conexión a la red/el cable de alimentación

**El aparato no genera presión**

Aire en el sistema  
– Purgar el aire de la bomba:  
\* Poner la válvula dosificadora del detergente (Pos.30) a "0"  
\* Conectar y desconectar repetidas veces el aparato con el interruptor del aparato estando la pistola abierta.  
\* Con la pistola abierta, abrir y cerrar el husillo de regulación (Figura 9).  
\* Al desmontar la tubería de alta presión de la conexión de alta presión, el proceso de ventilación se acelera.  
– Si el depósito de detergente está vacío, rellenar.  
– Comprobar las conexiones y las conducciones

La presión está ajustada a MIN  
– Poner la presión a MAX

Tamiz en conexión de agua sucio  
– Limpiar el tamiz

Caudal de alimentación de agua demasiado pequeño  
– Comprobar el caudal de alimentación de agua (véanse los Datos técnicos)

**El aparato tiene fugas, el agua gotea por debajo del aparato**

Bomba no estanca  
– Admisibles son 3 gotas/min.  
– En caso de una falta de estanqueidad más pronunciada, dejar comprobar el aparato por el servicio postventa.

**El aparato se conecta y desconecta en forma continua con la pistola manual cerrada**

Fuga en el sistema de alta presión  
– Comprobar el sistema de alta presión y las conexiones respecto a estanqueidad

**El aparato no succiona detergente**

Dejar correr el aparato con la válvula dosificadora de detergentes abierta y la alimentación de agua cerrada hasta que el recipiente de flotador se haya vaciado por absorción y la presión descienda hasta "0".  
– Abrir ahora la alimentación de agua.  
Si la bomba continua no absorbiendo ningún detergente puede deberse a las siguientes causas:

Filtro sucio en el tubo flexible de succión de detergente  
– Limpiar el filtro

Válvula de retención pegada  
– Quitar la manguera del detergente y aflojar la válvula de retención con un objeto sin punta, ver figura 15.

**El quemador no se enciende**

Depósito de combustible vacío

- Rellenar

Falta de agua

- Comprobar la conexión de agua, comprobar las conducciones de alimentación, limpiar el seguro de falta de agua.

Filtro de combustible sucio

- Cambiar el filtro de combustible.

Sentido de giro incorrecto. Con el sentido de giro correcto, se puede percibir una fuerte corriente de aire en la abertura de gases de escape del quemador.

- Comprobar el sentido de giro. En caso necesario cambiar la polaridad en el enchufe del aparato. Véase la figura 16.

No hay chispa de encendido

- Si no se puede ver una chispa de encendido a través de la mirilla durante el servicio, dejar comprobar el aparato por el servicio postventa.

**La temperatura ajustada no se alcanza en el servicio con agua caliente**

Presión de trabajo/caudal demasiado alto

- Disminuir la presión de trabajo/caudal mediante el husillo de regulación (Figura 9)

Serpentín de calefacción lleno de hollín

- Dejar eliminar el hollín del aparato por el servicio postventa

**Si no se puede solucionar la avería, el aparato debe ser inspeccionado por el servicio técnico.**

**GARANTÍA**

En cada país rigen las condiciones de garantía publicadas por nuestra correspondiente sociedad de ventas. Las eventuales anomalías en el aparato se eliminan sin cargo de coste durante el plazo de garantía, si la causa es originada por una falla de material o fabricación.

La garantía sólo entra en vigor, si su comerciante llena en forma completa, timbra y firma la tarjeta de respuesta adjuntada en la venta y Vd. envía luego la tarjeta de respuesta a la sociedad de ventas de su país.

En caso de garantía, dirijase con accesorios y comprobante de compra a su comerciante o al servicio postventa autorizado más próximo.

**INDICACIONES GENERALES****Instalaciones de seguridad**

- \* Válvula de rebose con dos interruptores de presión (presóstatos)

Al reducir el caudal de agua en el cabezal de la bomba o con la regulación Servopress, se abre la válvula de rebose y una parte del agua refluye hacia el lado de aspiración de la bomba. Si se cierra la pistola, de manera que todo el agua circule de vuelta al lado de succión de la bomba, el interruptor de presión en la válvula de rebose desconecta la bomba.

Si se abre de nuevo la pistola manual, el interruptor de presión en la culata conecta de nuevo la bomba.

La válvula de rebose ha sido ajustada y precintada en fábrica. El ajuste se debe realizar solamente por el servicio postventa.

- \* Válvula de seguridad

La válvula de seguridad se abre, cuando está defectuosa la válvula de rebose resp. el interruptor de presión. La válvula de seguridad está ajustada y precintada de fábrica. El ajuste se debe realizar solamente por el servicio postventa.

- \* Seguro de falta de agua

El seguro de falta de agua evita que se conecte el quemador en caso de falta de agua. Un tamiz evita el ensuciamiento del seguro y se debe limpiar periódicamente.

- \* Guardamotor

El guardamotor interrumpe el circuito de corriente, cuando está sobrecargado el motor.

**Directrices para eyectores de líquidos**

- \* Rigen las normas de prevención de accidentes (BGV D 15) Trabajar con eyectores de líquidos. Según estas directrices, los eyectores de alta presión se deben comprobar como mínimo cada 12 meses por un entendido en la materia y el resultado de la comprobación se debe guardar por escrito.

**Disposición de calderas de vapor**

- \* La presión de ensayo y el modelo del aparato cumplen la ordenanza para calderas de vapor. El contenido de agua del serpentín de calefacción asciende a menos de 10 litros. El aparato está por ende, en cuanto a la caldera, exento de disposiciones de emplazamiento. Las ordenanzas locales de construcción (edificación) se deben observar.

**Procesos de conexión**

- \* Los procesos de conexión generan caídas breves de tensión. En condiciones desfavorables de red pueden aparecer influencias negativas de otros aparatos. Con una impedancia de red inferior a 0,15 Ohm no han de esperarse anomalías.



## Datos técnicos

Tipo	HDS Super (1.025)		HDS 655 (1.026)	
	400 V 3~ 50 Hz 6,4 kW 16 A	230 V 3~ 50 Hz 6,4 kW 25 A	230 V 3~ 60 Hz 6,4 kW 25 A	230 V 1~ 60 Hz 3,2 kW 16 A
<b>Conexión a la red</b>				
Potencia de conexión Fusible (de acción retardada)				
<b>Conexión de agua</b>				
Temperatura de alimentación	max. 30 °C			
Caudal de alimentación	min. 1200 l/h (20 l/min)			
Altura de succión con toma de depósito abierto (a 20°C de temperatura del agua)	0,5 m			
<b>Datos de potencia</b>				
Caudal agua fría/caliente	450-900 l/h (7,5-15 l/min)			
Presión de trabajo agua fría/caliente (con boquilla de serie adjunta)	3-18 MPa (30-180 bar)			
Caudal servicio con vapor	400 l/h (6,7 l/min)			
Presión de trabajo servicio con vapor (con boquilla de vapor 4.766-023)	max. 3,2 MPa (32 bar)			
Temperatura de trabajo				
- Agua caliente				
- Servicio con vapor	max. 90 °C			
Succión de detergente	98-155 °C			
Potencia de quemador	0 - 35 l/h (0-0,6 l/min)			
Fuerza de reacción de la pistola manual	62 kW			
	32 N			
<b>Emisión de ruidos</b>				
Nivel de presión acústica (EN 60704-1)	79 dB (A)			
Nivel de potencia acústica garantizado (2000/14/EC)	96 dB (A)			
<b>Vibraciones del aparato</b>				
Valor total oscilación (ISO 5349)	2,6 m/s <sup>2</sup>			
Pistola pulverizadora	2,2 m/s <sup>2</sup>			
Lanza				
<b>Materiales para el servicio</b>				
Combustible	Aceite combustible EL ó Diesel			
Cantidad de aceite	0,75 l			
Clase de aceite	Hypoid SAE90 (6.288-016)			
<b>Medidas y pesos</b>				
Largo x ancho x alto	1285x690x835 mm			
Peso sin accesorios	130 kg			
Depósito de combustible	25 l			
Depósito de detergente	20 l			

Tipo	HDS 695 S (1.025)	HDS 895 S (1.027)
<b>Conexión a la red</b>	400 V 3~ 50 Hz 5,6 kW 16 A	400 V 3~ 50 Hz 6,8 kW 16 A
Potencia de conexión Fusible (de acción retardada)	230 V 3~ 50 Hz 5,6 kW 25 A	230 V 3~ 50 Hz 6,8 kW 25 A
<b>Conexión de agua</b>	max. 30 °C	max. 30 °C
Temperatura de alimentación	min. 1000 l/h (16,7 l/min)	min. 1200 l/h (20 l/min)
Caudal de alimentación	0,5 m	0,5 m
Altura de succión con toma de depósito abierto (a 20 °C de temperatura del agua)		
<b>Datos de potencia</b>	400-800 l/h (6,7-13,3 l/min)	470-1000 l/h (7,8-16,7 l/min)
Caudal agua fría/caliente	3-15 MPa (30-150 bar)	3-18 MPa (30-180 bar)
Presión de trabajo agua fría/caliente (con boquilla de serie adjunta)	400 l/h (6,7 l/min)	470 l/h (7,8 l/min)
Caudal servicio con vapor	max. 3,2 MPa (32 bar)	max. 3,2 MPa (32 bar)
Presión de trabajo servicio con vapor (con boquilla de vapor 4.766-023)		
Temperatura de trabajo	max. 90 °C	max. 90 °C
- Agua caliente	98-155 °C	98-155 °C
- Servicio con vapor	0 - 32 l/h (0-0,5 l/min)	0 - 40 l/h (0-0,7 l/min)
Succión de detergente	62 kW	68 kW
Potencia de quemador	32 N	43 N
Fuerza de reacción de la pistola manual	72 dB (A)	72 dB (A)
<b>Emisión de ruidos</b>	96 dB (A)	88 dB (A)
Nivel de presión acústica (EN 60704-1)	1,9 m/s <sup>2</sup>	1,9 m/s <sup>2</sup>
Nivel de potencia acústica garantizado (2000/14/EC)	1,9 m/s <sup>2</sup>	1,9 m/s <sup>2</sup>
<b>Vibraciones del aparato</b>	Aceite combustible EL ó Diesel	Aceite combustible EL ó Diesel
Valor total oscilación (ISO 5349)	0,75 l	0,75 l
Pistola pulverizadora	Hypoid SAE90 (6-288-016)	Hypoid SAE90 (6-288-016)
Lanza	1285x690x835 mm	1285x690x835 mm
<b>Materiales para el servicio</b>	130 kg	133 kg
Combustible	25 l	25 l
Cantidad de aceite	20 l	20 l
Clase de aceite		
<b>Medidas y pesos</b>		
Largo x ancho x alto		
Peso sin accesorios		
Depósito de combustible		
Depósito de detergente		

<b>Tipo</b>		<b>HDS 1195 (1.028)</b>		
<b>Conexión a la red</b>		400 V 3~ 50 Hz 8,2 kW 16 A	230 V 3~ 50 Hz 8,2 kW 35 A	230 V 3~ 60 Hz 8,2 kW 35 A
Potencia de conexión				380 V 3~ 50 Hz 8,2 kW 16 A
Fusible (de acción retardada)				
<b>Conexión de agua</b>				
Temperatura de alimentación		max. 30 °C		
Caudal de alimentación		min. 1500 l/h (25 l/min)		
Altura de succión con toma de depósito abierto (a 20 °C de temperatura del agua)		0,5 m		
<b>Datos de potencia</b>				
Caudal agua fría/caliente		600-1200 l/h (10-20 l/min)		
Presión de trabajo agua fría/caliente (con boquilla de serie adjunta)		3-18 MPa (30-180 bar)		
Caudal servicio con vapor		600 l/h (10 l/min)		
Presión de trabajo servicio con vapor (con boquilla de vapor 4.766-024)		max. 3.2 MPa (32 bar)		
Temperatura de trabajo				
- Agua caliente		max. 90 °C		
- Servicio con vapor		98-155 °C		
Succión de detergente		0 - 48 l/h (0-0,8 l/min)		
Potencia de quemador		92 kW		
Fuerza de reacción de la pistola manual		60 N		
<b>Emisión de ruidos</b>				
Nivel de presión acústica (EN 60704-1)		76 dB (A)		
Nivel de potencia acústica garantizado (2000/14/EC)		93 dB (A)		
<b>Vibraciones del aparato</b>				
Valor total oscilación (ISO 5349)		2,5 m/s <sup>2</sup>		
Pistola pulverizadora		2,3 m/s <sup>2</sup>		
Lanza				
<b>Materiales para el servicio</b>				
Combustible		Aceite combustible EL ó Diesel		
Cantidad de aceite		0,75 l		
Clase de aceite		Hypoid SAE90 (6.288-016)		
<b>Medidas y pesos</b>				
Largo x ancho x alto		1285x690x875 mm		
Peso sin accesorios		155 kg		
Depósito de combustible		25 l		
Depósito de detergente		20 + 17 l		

## ÍNDICE

<b> Protecção do meio ambiente</b>	<b> 84</b>
<b> Figura do aparelho</b>	<b> 85</b>
<b> Elementos de manuseio</b>	<b> 85</b>
<b> Avisos sobre o Manual de Operação</b>	<b> 86</b>
<b> Entrada em funcionamento</b>	<b> 86</b>
Verificar o nível do óleo	86
Atestar de corrector de dureza líquido	86
Abastecer de combustível	86
Abastecer de detergente	86
Montar a pistola de pulverização manual	86
Montar a alça	87
Ligação à água	87
Aspirar água do recipiente	87
Ligação à corrente	87
<b> Operação</b>	<b> 87</b>
Ligar o aparelho	88
Regular a temperatura de limpeza	88
Regular a pressão efectiva e o caudal	88
Dosear o detergente	88
Fins a que se destina	88
Limpar	89
Operação com água fria	89
Operação com água quente	89
Operação com vapor	89
<b> Depois de cada serviço</b>	<b> 90</b>
<b> Paragem</b>	<b> 90</b>
<b> Manutenção</b>	<b> 91</b>
Intervalos de manutenção	91
<b> Trabalhos de manutenção</b>	<b> 91</b>
Limpar o filtro da ligação à água	91
Limpar o filtro da protecção contra a falta de água	91
Limpar o filtro na mangueira de aspiração-de detergente	91
Mudar o óleo	91

<b> Avarias</b>	<b> 92</b>
<b> Garantia</b>	<b> 93</b>
<b> Instruções gerais</b>	<b> 94</b>
<b> Dados técnicos</b>	<b> 95</b>



**Antes da primeira colocação em funcionamento, ler atentamente o manual de instruções e as indicações de segurança nº 5.951-949!**

No caso de danos provocados pelo transporte, informe imediatamente o seu representante.

**PROTECÇÃO DO MEIO AMBIENTE**

**Favor descartar a embalagem conforme as leis de meio ambiente**



Os materiais da embalagem são recicláveis. Favor não jogar as embalagens no lixo doméstico e enviá-las para uma unidade de reciclagem.

**Favor descartar aparelhos velhos conforme as leis de meio ambiente**

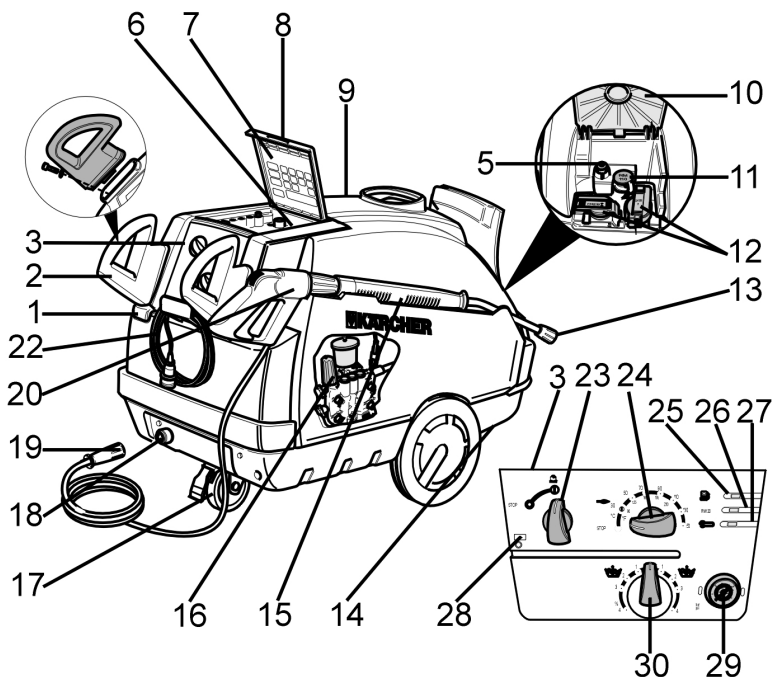


Aparelhos velhos possuem materiais preciosos recicláveis que devem ser enviados para uma unidade de reciclagem. Baterias, óleos e produtos similares não devem ser jogados directamente no meio ambiente. Favor descartar aparelhos velhos através de sistemas de colectas adequados.

**Favor não deixar óleo do motor, óleo de aquecimento, diesel e gasolina se dispersarem**

Para o meio ambiente. Favor proteger o solo e descartar óleo velho conforme as prescrições de meio ambiente.

FIGURA DO APARELHO



ELEMENTOS DE MANUSEIO

- |   |   |
|---|---|
| 1 Abertura para enchimento de combustível             | 15 Tubo de jacto                                      |
| 2 Alça  | 16 Regulagem de pressão- e volume                     |
| 3 Painel de instrumentos                              | 17 Rolo de guia com travão de mão                     |
| 5 Fecho da tampa                                      | 18 Conexão de água com malha                          |
| 6 Prateleira para acessórios                          | 19 Conexão de alta pressão                            |
| 7 Manual de Operação resumido                         | 20 Pistola de jacteamto com mangueira de alta pressão |
| 8 Tampa de fechamento para a prateleira               | 22 Conductor de conexão eléctrica                     |
| 9 Tampa do aparelho                                   | 23 Interruptor do aparelho                            |
| 10 Capa de cobertura para o orifício de enchimento    | 24 Regulador de temperatura                           |
| 11 Abertura de enchimento para o amaciante de líquido | 25 Lâmpada de controle-combustível                    |
| 12 Orifício de enchimento para detergente             | 26 Lâmpada de controle-amaciante de líquido           |
| 13 Bocal de alta pressão                              | 27 Lâmpada de controle-Motor (não HDS Super)          |
| 14 Conchas de carregamento na bacia de fundo          | 28 Lâmpada de controle-prontidão de operação          |
|   | 29 Manómetro  |
|   | 30 Produto de limpeza-válvula de dosagem              |

**AVISOS SOBRE O MANUAL DE OPERAÇÃO**

Todos os números de posição descritos posteriormente no Manual de Operação constam na figura do aparelho.

**ENTRADA EM FUNCIONAMENTO**

- O aparelho, os tubos, a mangueira de alta pressão e os acoplamentos têm de se encontrar em estado impecável!
- Puxar o travão de mão.

**Verificar o nível do óleo****Figura1**

**Se o óleo tiver um aspecto leitoso, informar de imediato o serviço de assistência técnica Kärcher!**

Se o nível do óleo se aproximar da marca MIN-, encha o depósito até MAX-.

Fechar o bocal de enchimento de óleo.

Para saber qual o tipo de óleo, consulte os dados técnicos.

**Atestar de corrector de dureza líquido****Figura2**

(Recipiente de amostra no volume de entrega)

O corrector de dureza líquido impede que a serpentina de aquecimento ganhe calcário ao trabalhar com água da torneira com calcário. O corrector de dureza líquido é fornecido gota a gota à caixa de água.

A dosagem vem regulada de fábrica para águas de dureza média.

Para outros graus de dureza de água, informe-se junto do serviço de assistência técnica Kärcher e faça uma adaptação às necessidades locais.

**Abastecer de combustível**

- Nunca ponha o aparelho a funcionar com o depósito de combustível vazio! Caso contrário, danifica a bomba de combustível!

**Figura3**

Atestar apenas de gasóleo ou outro óleo combustível suave.

Combustíveis não adequados por exemplo, gasolina não podem ser usados (perigo de explosão, danificação do aparelho).

Feche a tampa do depósito

Limpe o combustível derramado

**Abastecer de detergente**

- \* Utilize apenas produtos Kärcher-.
- \* Nunca abasteça de solventes (benzina, acetona, diluente etc.)!
- \* Evite o contacto destes produtos com os olhos e a pele
- \* Tenha em atenção as instruções de segurança e uso dos fabricantes de detergentes/desinfetantes

**A Kärcher dispõe de um programa individual de produtos de limpeza e de conservação.**

O seu representante aconselhá-lo-á com muito gosto.

**Figura4**

Encher com detergente

**Montar a pistola de pulverização manual**

- Conectar o tubo de jacto (Pos. 15) com a pistola de Jacto (Pos. 20)
- Inserir bico de alta pressão na porca de capa
- Monte a porca de capa e aperte-a bem
- Montar a mangueira de alta pressão na conexão de alta pressão. (Figura 6)

**Montagem da Mangueira de alta pressão-reserva**

**Figura 5**

**Montar a alça****Figura 7****Ligação à água**

Para saber quais os valores conectados, consultar os Dados técnicos.  
Montar a mangueira de abastecimento na conexão de água (Pos. 18) do aparelho. (mangueira de admissão não incluída no volume de entrega)

**Aspirar água do recipiente**

Quando se aspira água de um tanque aberto deve ser

- Retirar a conexão de água no cabeçote de bomba.
- Desparafusar a mangueira de abastecimento superior para a caixa de água e conectar no cabeçote de bomba.
- Usar uma mangueira de aspiração de água com um diâmetro mínimo de 3/4" com um filtro de aspiração.

\* Até a bomba aspirar a água você deve:

- Girar para MÁX. a regulação de pressão- e volume.
- Fechar a válvula de dosagem para o produto de limpeza.



- Nunca aspire água a partir de um tanque de água potável.
- Nunca aspire líquidos com teor de solventes como diluidores de tinta, gasolina, óleo, ou água não filtrada. As vedações no aparelho não são resistentes contra solventes. A névoa de jacto de solventes é altamente inflamável, explosiva e tóxica!

**Ligação à corrente**

Para saber quais os consumos nominais, consulte os dados técnicos e a placa de características.



**De cada vez que se muda de tomada, verifique o sentido de rotação do motor**

Quando o sentido de rotação do motor está correcto, sente-se uma forte corrente de ar que sai da abertura do sistema de escape do queimador.

Em direcção de rotação errada inverta os pólos na ficha do aparelho. Ver figura 16.

Se utilizar uma extensão, esta tem de estar sempre toda desenrolada e ter uma secção de cabo suficiente.

**OPERAÇÃO**

**Atenção! (somente HDS Super)**

*Uma utilização mais prolongada do aparelho pode causar problemas de circulação do sangue nas mãos.*

Não é possível determinar uma duração geralmente válida para a utilização porque isso depende da influência de vários factores:

- Predisposição pessoal para uma má circulação do sangue (muitas vezes dedos frios, formigamento de dedos).
- Baixa temperatura do ambiente. Utilizar luvas quentes para a protecção das mãos.
- Apertar firmemente prejudica a circulação de sangue.
- Operação sem interrupção é pior que a operação interrompida por pausas.

Em uma utilização regular e de longa duração do aparelho e no surgimento repetido dos respectivos sintomas (por exemplo formigamento de dedos, dedos frios), recomendamos uma consulta médica.

### Ligar o aparelho

Ajustar o interruptor do aparelho (Pos. 23) para "I"  
Lâmpada de controle-pronto para operar (Pos. 28) está aceso



O regulador de temperatura (Pos. 24) deve estar em Posição "0"; caso contrário, pode se ligar o queimador

O aparelho funciona por instantes e desliga-se logo que atinge a pressão efectiva.

\* Se, durante a operação, se acendem as lâmpadas de controle (Pos.25-Pos.27) desligar imediatamente o aparelho.  
Eliminação de avarias, ver Avarias.

### Figura8

Engatilhar a pistola de pulverização manual  
Ao activar a pistola de pulverização manual, o aparelho volta a ligar-se.

Se não sair água do bico de alta pressão, purgar a bomba. Consulte Avarias O aparelho não gera pressão

### Regular a temperatura de limpeza

Ajustar o regulador de temperatura (Pos. 24) para a temperatura desejada

30°C a 90°C

Limpar com água quente

100°C a 150°C

Limpar com vapor, com bocal de vapor - 4.766-023 com HDS 1195 - 4.766-024

### Regular a pressão efectiva e o caudal

#### Figura9

Rodar eixo de regulação no sentido dos ponteiros do relógio: Aumentar a pressão efectiva (MAX)

Rodar no sentido inverso ao dos ponteiros do relógio: Reduzir a pressão efectiva (MIN)

#### Regulação Servopress-

Ajustar o regulador de temperatura (Pos.24) para máx. 98°C.

Ajustar o eixo de regulação para a pressão efectiva máxima.

### Figura8

A pressão efectiva e o caudal podem regular-se na pistola de pulverização manual.  
Se se trabalhar com pressão reduzida a longo prazo, regule a pressão do aparelho.  
Ver figura 9

### Dosear o detergente

- \* Para poupar o ambiente, utilize apenas a quantidade de detergente estritamente necessária
- \* Os detergentes devem ser adequados para a superfície que se pretende limpar.

Com ajuda da válvula de dosagem-produto de limpeza (Pos.30) ajustar a concentração do produto de limpeza conforme indicações do fabricante

Valores de referência com a pressão efectiva máxima

### Fins a que se destina

Limpeza de: Máquinas, veículos, edifícios, ferramentas, fachadas, terraços, aparelhos de jardim, etc.



- \* Se utilizar o aparelho em postos de abastecimento de combustível ou noutros locais de perigo, observe as respectivas disposições em matéria de segurança.

### Favor não deixar águas efluentes se dispersarem

No solo, na água ou na canalização, quando contenham teor de óleo mineral. Por isso, por favor, execute a lavagem de motor e do chassi inferior em lugares adequados com separadores de óleo.



**Trabalhos com o bico de alta pressão**

O ângulo de pulverização é decisivo para a eficácia da pulverização a jacto de alta pressão. Geralmente trabalha-se com um 25°-bico de fenda- (incluído no volume de entrega).

Os bicos aconselhados podem ser fornecidos como acessório

- Para a sujidade entranhada 0°-bico de jacto cheio-
- Para superfícies delicadas e sujidade ligeira 40°-bico de fenda-
- Para sujidade espessa, entranhada fresa de raspagem de sujidade
- Bico com ângulo de pulverização ajustável, para se adaptar a várias tarefas de limpeza-bico multi-usos-

**Limpar**

- \* Regular a pressão/temperatura e a concentração de detergente de acordo com a superfície a limpar
- \* Dirija sempre primeiro o jacto de alta pressão a maior distância do objecto a limpar, para evitar possíveis danos causados pela alta pressão.

**Métodos de limpeza recomendados****Soltar a sujidade:**

Borrifar um pouco de detergente e deixar actuar 1...5 min sem deixar secar.

**Remover a sujidade:**

Dispensar a sujidade solta com um jacto de alta pressão.

**Operação com água fria**

Remover sujidade ligeira e lavar com água limpa

por ex.: aparelhos de jardim, terraços, ferramentas, etc..

Regular a pressão efectiva consoante as necessidades

Ajustar o regulador de temperatura (Pos.24) para "0"

**Operação com água quente**

- \* Perigo de queimadura

Ajustar o regulador de temperatura (Pos.24) para a temperatura desejada

Aconselhamos as seguintes temperaturas de limpeza

- Sujidade ligeira 30-50°C
- Sujidade contendo proteínas, por ex. na indústria alimentar, máx. 60°C
- Limpeza de veículos, de máquinas 60-90°C

**Operação com vapor**

Com a temperatura ambiente superior a 98°C a pressão efectiva não pode ultrapassar 32 bar.

**Por isso, deve substituir-se o bico de alta pressão de série pelo bico de vapor (ref°-: 4.766-023, para HDS 1195 4.766-024; vide acessório) serão substituídos.**

- Regular a pressão efectiva para o valor mínimo. Ver figura 9
- Ajustar o regulador de temperatura (Pos.24) para min. 100°C

- \* Perigo de queimadura!

Aconselhamos as seguintes temperaturas de limpeza

- Remoção de agentes de conservação, sujidade com muita gordura 100-110°C
- Derreter agregados, limpeza parcial de fachadas até 140°C

**DEPOIS DE CADA SERVIÇO****Atenção!**

Perigo de queimadura por água quente.  
Após a operação com água quente ou vapor o aparelho deve ser operado pelo menos dois minutos com água fria com pistola aberta para o resfriamento.

**Depois de trabalhar com detergente**

- Ajustar a válvula de dosagem-produto de limpeza (Pos.30) para "0"
- Ajustar o interruptor do aparelho (Pos. 23) para "I"
- Activar a pistola de pulverização manual e enxaguar o aparelho cerca de 1 min

**Desligar o aparelho**

- Ajustar o interruptor do aparelho(Pos.23) para "0"
- Fechar o abastecimento de água
- Ligar por curto tempo (aprox. 23 s) a bomba com interruptor do aparelho (Pos.5)
- Puxar a ficha de ligação à rede da tomada apenas com as mãos secas
- Cortar a ligação à água
- Activar a pistola de pulverização manual até o aparelho ficar sem pressão
- Fixar a pistola de jactamento Figura 8
- Engatar o tubo de jacto no suporte da tampa
- Enrolar a mangueira de alta pressão e o cabo eléctrico e pendurar nos suportes

\* Não vinque a mangueira de alta pressão nem o cabo eléctrico!



O gelo danifica o aparelho se a água não for completamente escoada!  
Coloque o aparelho num local ao abrigo do gelo

Se o aparelho estiver conectado em uma chaminé, deve ser considerado o seguinte:  
Perigo de danificação através de ar frio que possa penetrar pela chaminé. Separar o aparelho da chaminé, em temperaturas externas abaixo de 0 °C.

Se isto não for possível, parar o aparelho.

**PARAGEM**

No caso pausas de serviço mais prolongadas ou quando não é possível armazenar o aparelho ao abrigo do gelo:

- Escoar a água e lavar bem o aparelho com anticongelante
- Esvaziar o depósito dos produtos de limpeza

**Escoar a água**

- Desaparafusar a mangueira de abastecimento de água e a mangueira de alta pressão
- Desaparafusar a conduta de entrada no fundo da caldeira e deixar a serpentina de aquecimento marchar em vazio
- Deixar o aparelho funcionar no máx. 1 min até que a bomba e a tubagem fiquem vazias

**Enxaguar o aparelho com anticongelante**

- Encher produtos comercializados contra congelamento no tanque de bóia
- Ligar o aparelho (sem queimador) até que o mesmo esteja totalmente enxaguado
- Respeitar as regras de utilização do fabricante do anticongelante
- Desta forma, consegue igualmente uma certa protecção contra a corrosão

**MANUTENÇÃO**

- \* Antes de proceder a trabalhos de manutenção e de reparação, desligue o aparelho da rede eléctrica.
- \* Utilize apenas peças originais

Parar o aparelho antes de proceder a quaisquer trabalhos, consulte DEPOIS DE CADA OPERAÇÃO.

- Ajustar o interruptor do aparelho (Pos.23) para "0"
- Puxar a ficha de ligação à rede da tomada
- Fechar o abastecimento de água
- Activar a pistola de pulverização manual até o aparelho ficar sem pressão.
- Cortar a ligação à água
- Deixar o aparelho arrefecer

**O seu vendedor autorizado Kärcher poderá informá-lo sobre a realização de inspecções regulares de segurança ou a elaboração de um contrato de manutenção**

**Intervalos de manutenção****Semanalmente**

- Limpar o filtro da ligação à água
- Verificar o nível do óleo

**Se o óleo tiver um aspecto leitoso, informar de imediato o serviço de assistência técnica Kärcher!**

**Mensalmente**

- Limpar o filtro da protecção contra a falta de água
- Limpar o filtro na mangueira de aspiração de detergente

**Após 500 horas de serviço, pelo menos uma vez por ano**

- Mudar o óleo

**TRABALHOS DE MANUTENÇÃO****Limpar o filtro da ligação à água****Figura10**

- Retirar o filtro
- Limpar com água e voltar a colocá-lo

**Limpar o filtro da protecção contra a falta de água****Figura 11**

- Afrouxe a porca de capa e retire a mangueira

**Figura 12**

- Retirar o filtro
- Se necessário rodar o parafuso M8 para dentro aprox. 5mm e retirar então o filtro.
- Limpar o filtro com água
  - Voltar a introduzir o filtro
  - Colocar a mangueira
  - Apertar bem a porca de capa

**Limpar o filtro na mangueira de aspiração-de detergente****Figura13**

- Puxar para fora a luva de aspiração-produto de limpeza
- Limpar o filtro com água e voltar a colocá-lo

**Mudar o óleo****Figura 14**

- Preparar um recipiente de recolha do óleo que tenha capacidade para cerca de 1 litros
  - Afrouxar o bujão
- \* Eliminar o óleo queimado respeitando o ambiente ou entregá-lo num posto de recolha.
- Voltar a apertar o bujão de drenagem
  - Atestar óleo lentamente até à marca MAX-As bolhas de ar devem poder sair
- Para saber qual o tipo de óleo e o volume de enchimento, consulte os dados técnicos.

**AVARIAS****A lâmpada de controle-COMBUSTÍVEL (Pos.25) está acesa**

Depósito de combustível vazio  
– Abastecer

**Lâmpada de controle-PRONTIDÃO DE OPERAÇÃO (Pos.28) se apaga**

Motor sobrecarregado  
– Colocar o selector em "0" e deixar o motor arrefecer, pelo menos, 5 min.  
– Se voltar a ocorrer a avaria, mande o serviço de assistência técnica verificar o aparelho.  
– Sem energia eléctrica da rede (vide - aparelho não funciona -)

**Lâmpada de controle-AMACIANTE DE LÍQUIDO (Pos.26) está acesa**

O depósito de corrector de dureza líquido está vazio, por razões de ordem técnica, permanece sempre um resto no fundo.  
– Abastecer

Os eléctrodos no reservatório estão sujos  
– Limpar os eléctrodos

**O aparelho não funciona**

Não há tensão de rede  
– Verificar a ligação à rede/tubagens

**O aparelho não gera pressão**

Ar no sistema  
– Purgar a bomba:  
\* Ajustar a válvula de dosagem-produto de limpeza (Pos.30) para "0"  
\* Com pistola aberta, ligar- e desligar várias vezes o aparelho no interruptor do aparelho.  
\* Com a pistola aberta, rodar o eixo de regulação (figura 9) para abrir e para fechar.  
\* Através da desmontagem da mangueira de alta pressão da conexão de alta pressão, será acelerado o processo de purgamento.  
– Se o depósito de detergente estiver vazio, encha-o.  
– Verificar as conexões e as tubagens

A pressão está regulada para o MIN  
– Colocar a pressão em MAX

Filtro da ligação à água sujo  
– Limpar o filtro

Quantidade de abastecimento de água demasiado baixa  
– Verificar a quantidade de abastecimento de água (consulte os dados técnicos)

**O aparelho apresenta fugas, vertendo gotas de água**

Bomba com fugas  
– Número de gotas admissível por min. 3 .  
– Se a fuga for significativa, mande o serviço de assistência técnica verificar o aparelho.

**O aparelho liga-se e desliga-se continuamente com a pistola de pulverização manual fechada**

Fuga no sistema de alta pressão  
– Verificar se o sistema de alta pressão e as conexões não apresentam fugas

**O aparelho não aspira detergente**

Deixar o aparelho operar com válvula de dosagem de produto de limpeza aberto e com entrada de ar fechada até o tanque flutuante estar vazio e a pressão cair para "0".

– Agora abrir novamente a entrada de água. Se a bomba ainda não aspirar produto de limpeza, isto pode ter as seguintes causas:

O filtro na mangueira de aspiração de detergente está sujo

– Limpar o filtro

Válvula de retorno colada

– Retirar a mangueira do detergente e soltar a válvula de retenção com um objecto obtuso, vide figura 15.

**O queimador não pega**

Depósito de combustível vazio

– Abastecer

Falta de água

– Verificar a ligação à água e as tubagens, limpar a protecção contra a falta de água.

Filtro do queimador sujo

– Mudar o filtro do combustível.

Sentido de rotação errado. Quando o sentido de rotação do motor está correcto, sente-se uma forte corrente de ar que sai da abertura do sistema de escape do queimador.

– Verificar o sentido de rotação. Caso necessário, inverter os pólos na ficha do aparelho. Ver figura 16.

Não há faísca de ignição

– Se, durante o funcionamento, não se vir nenhuma faísca de ignição pelo óculo de inspecção, mande examinar o aparelho pelo serviço de assistência técnica.

**A temperatura regulada não é atingida quando o aparelho funciona a água quente**

Pressão efectiva/caudal demasiado alto

– Diminuir a pressão efectiva/caudal através do eixo de regulação (figura 9)

Serpentina de aquecimento com fuligem

– Mande o serviço de assistência técnica eliminar a fuligem

**Se não se conseguir rectificar a avaria, o aparelho tem que ser controlado pelo serviço ao cliente.**

**GARANTIA**

Aplicam-se em cada país as condições de garantia dadas pela nossa sociedade de comercialização responsável. Dentro do prazo de garantia eliminamos gratuitamente as eventuais avarias no aparelho, desde que a sua origem se deva a um defeito de material ou de fabrico.

A garantia só entra em vigor se o vendedor tiver preenchido na totalidade o cartão de resposta incluso, o tiver carimbado e assinado no acto da compra e se você o tiver enviado de seguida à sociedade de comercialização do seu país.

Em caso de garantia, dirija-se, com o acessório e a documentação comprovativa da compra, ao comerciante ou ao serviço de pós-venda autorizado mais próximo.

**INSTRUÇÕES GERAIS****Dispositivos de segurança**

- \* Válvula de descarga com dois interruptores manométricos

Ao reduzir a quantidade de água na cabeça da bomba ou com a regulação de servopressão, a válvula de descarga abre e uma parte da água volta a fluir para o lado de aspiração da bomba. Se a pistola for fechada de forma a que toda a água volte a fluir para o lado de aspiração da bomba, o interruptor manométrico desliga a bomba pela válvula de descarga.

Se a pistola de pulverização manual voltar a ser aberta, o interruptor manométrico na cabeça do cilindro volta a ligar a bomba.

A válvula de descarga vem regulada e selada de fábrica. Regulação só pelo serviço de assistência técnica.

- \* Válvula de segurança

A válvula de segurança abre-se quando a válvula de descarga, ou o interruptor manométrico, apresentam defeito. A válvula de descarga é regulada e selada de fábrica. Regulação só pelo serviço de assistência técnica.

- \* Protecção contra a falta de água

A protecção contra a falta de água impede que o queimador se ligue se a água faltar. Um filtro impede que a sujidade chegue à protecção e tem de ser limpo regularmente.

- \* Interruptor de protecção do motor

O interruptor de protecção do motor interrompe o circuito quando o motor está sobrecarregado.

**Directivas para pulverizadores de líquidos**

- \* Vale a prescrição de prevenção de acidentes (BGV D 15) trabalhos com jactos de líquido. De acordo com estas directivas, os pulverizadores a jacto de alta pressão têm de ser inspeccionados, pelo menos, todos os 12 meses por um técnico e o resultado dessa inspecção tem de ser registado por escrito.

**Regulamento sobre caldeiras a vapor**

- \* Pressão de teste e configuração do aparelho conforme a portaria das caldeiras de vapor. A quantidade de água na serpentina de aquecimento é inferior a 10 litros. Por isso, não se aplicam as prescrições relativas à instalação à caldeira do aparelho. As prescrições locais relativas à construção são para respeitar.

**Processos de ligação**

- \* Os processos de ligação geram quedas de tensão por curto tempo. Em condições desfavoráveis da rede eléctrica, podem acontecer prejuízos para outros aparelhos. Em uma impedância de rede menor que 0,15 Ohm não se pode esperar avarias.

## Dados técnicos

Modelo	HDS Super (1.025)		HDS 655 (1.026)	
	Ligação à rede	400 V 3~ 50 Hz 6,4 kW 16 A	230 V 3~ 50 Hz 6,4 kW 25 A	230 V 1~ 50 Hz 3,2 kW 16 A
<p>Proteção de rede</p> <p>Proteção por fusíveis (ação retardada)</p>				
<p><b>Ligação à água</b></p> <p>Temperatura de admissão</p> <p>Quantidade admitida</p> <p>Altura de aspiração de recipiente aberto (a 20 °C de temperatura da água)</p>		<p>max. 30 °C</p> <p>min. 1200 l/h (20 l/min)</p> <p>0,5 m</p>	<p>max. 30 °C</p> <p>min. 1000 l/h (16,7 l/min)</p> <p>0,5 m</p>	
<p><b>Dados sobre a potência</b></p> <p>Caudal água fria-água quente</p> <p>Pressão efectiva água fria-água quente (com bico de série fornecido juntamente)</p> <p>Caudal funcionamento a vapor</p> <p>Pressão efectiva funcionamento a vapor (com bico de vapor 4.766-023)</p> <p>Temperatura de serviço</p> <p>- Água quente</p> <p>- Funcionamento a vapor</p> <p>Aspiração de detergente</p> <p>Potência do queimador</p> <p>Força de repulsão da pistola de pulverização manual</p> <p><b>Emissão de ruído</b></p> <p>Nível de pressão de ruído (EN 60704-1)</p> <p>Nível de potência de ruído garantido (2000/14/EC)</p> <p><b>Vibrações do aparelho</b></p> <p>Valor total de vibração (ISO 5349)</p> <p>Pistola de pulverização manual</p> <p>Tubo de jacto</p>		<p>450-900 l/h (7,5-15 l/min)</p> <p>3-18 MPa (30-180 bar)</p> <p>400 l/h (6,7 l/min)</p> <p>max. 3,2 MPa (32 bar)</p> <p>max. 90 °C</p> <p>98-155 °C</p> <p>0 - 35 l/h (0-0,6 l/min)</p> <p>62 kW</p> <p>32 N</p> <p>79 dB (A)</p> <p>96 dB (A)</p> <p>2,6 m/s<sup>2</sup></p> <p>2,3 m/s<sup>2</sup></p>	<p>350-700 l/h (5,8-11,7 l/min)</p> <p>3-11 MPa (30-110 bar)</p> <p>350 l/h (5,8 l/min)</p> <p>max. 3,2 MPa (32 bar)</p> <p>max. 90 °C</p> <p>98-155 °C</p> <p>0 - 35 l/h (0-0,6 l/min)</p> <p>57 kW</p> <p>24 N</p> <p>70 dB (A)</p> <p>87 dB (A)</p> <p>2,0 m/s<sup>2</sup></p> <p>2,2 m/s<sup>2</sup></p>	
<p><b>Combustíveis</b></p> <p>Combustível</p> <p>Quantidade de óleo</p> <p>Osorte</p>		<p>Óleo combustível EL ou Diesel</p> <p>0,6 l</p> <p>Hypoid SAE90 (6.288-016)</p>	<p>Óleo combustível EL ou Diesel</p> <p>0,75 l</p> <p>Óleo do motor 15W40 (6.288-050.0)</p>	
<p><b>Medidas e pesos</b></p> <p>Comprimento x Largura x Altura</p> <p>Peso sem acessórios</p> <p>Depósito de combustível</p> <p>Depósito de detergente</p>		<p>1285x690x835 mm</p> <p>133 kg</p> <p>25 l</p> <p>20 l</p>	<p>1285x690x835 mm</p> <p>130 kg</p> <p>25 l</p> <p>20 l</p>	

Modelo	HDS 695 S (1.025)			HDS 895 S (1.027)		
	<b>Ligação à rede</b>	400 V 3~ 50 Hz 5,6 kW 16 A	230 V 3~ 50 Hz 5,6 kW 25 A	230 V 3~ 60 Hz 5,6 kW 25 A	400 V 3~ 50 Hz 6,8 kW 16 A	230 V 3~ 50 Hz 6,8 kW 25 A
Potência de rede Protecção por fusíveis (acção retardada)	max. 30 °C min. 1200 l/h (20 l/min)					
<b>Ligação à água</b>	max. 30 °C min. 1000 l/h (16,7 l/min)					
Quantidade admitida Altura de aspiração de recipiente aberto (a 20 °C de temperatura da água)	0,5 m					
<b>Dados sobre a potência</b>	470-1000 l/h (7,8-16,7 l/min) 3-18 MPa (30-180 bar) 470 l/h (7,8 l/min) max. 3,2 MPa (32 bar)					
Caudal água fria/água quente Pressão efectiva água fria/água quente (com bico de série fornecido juntamente)	max. 90 °C 98-155 °C					
Caudal funcionamento a vapor Pressão efectiva funcionamento a vapor (com bico de vapor 4.766-023)	0 - 32 l/h (0-0,5 l/min) 62 kW					
Temperatura de serviço - Água quente - Funcionamento a vapor - Aspiração de detergente Potência do queimador Força de repulsão da pistola de pulverização manual	32 N					
<b>Emissão de ruído</b>	72 dB (A) 96 dB (A)					
Nível de pressão de ruído (EN 60704-1) Nível de potência de ruído garantido (2000/14/EC)	1,9 m/s <sup>2</sup> 1,9 m/s <sup>2</sup>					
<b>Vibrações do aparelho</b>	Óleo combustível EL ou Diesel 0,75 l					
Valor total de vibração (ISO 5349) Pistola de pulverização manual Tubo de jacto	Hypoid SAE90 (6.288-016)					
<b>Combustíveis</b>	Óleo combustível EL ou Diesel 0,75 l					
Combustível Quantidade de óleo Ósorte	Hypoid SAE90 (6.288-016)					
<b>Medidas e pesos</b>	1285x690x835 mm 130 kg 25 l 20 l					
Comprimento x Largura x Altura Peso sem acessórios Depósito de combustível Depósito de detergente	1285x690x835 mm 133 kg 25 l 20 l					



		HDS 1195 (1.028)		
<b>Ligação à rede</b>		400 V 3~ 50 Hz 8,2 kW 16 A	230 V 3~ 50 Hz 8,2 kW 35 A	230 V 3~ 60 Hz 8,2 kW 35 A
Potência de rede				380 V 3~ 50 Hz 8,2 kW 16 A
Proteção por fusíveis (ação retardada)				
<b>Ligação à água</b>		max. 30 °C min. 1500 l/h (25 l/min)		
Temperatura de admissão		0,5 m		
Quantidade admitida				
Altura de aspiração de recipiente aberto (a 20 °C de temperatura da água)				
<b>Dados sobre a potência</b>		600-1200 l/h (10-20 l/min) 3-18 MPa (30-180 bar) 600 l/h (10 l/min) max. 3,2 MPa (32 bar)		
Caudal água fria-água quente				
Pressão efectiva água fria-água quente (com bico de série fornecido juntamente)				
Caudal funcionamento a vapor				
Pressão efectiva funcionamento a vapor (com bico de vapor 4.766-024)				
Temperatura de serviço		max. 90 °C 98-155 °C		
- Água quente		0 - 48 l/h (0-0,8 l/min) 92 kW		
- Funcionamento a vapor		60 N		
Aspiração de detergente		76 dB (A) 93 dB (A)		
Potência do queimador				
Força de repulsão da pistola de pulverização manual		2,5 m/s <sup>2</sup> 2,3 m/s <sup>2</sup>		
<b>Emissão de ruído</b>				
Nível de pressão de ruído (EN 60704-1)				
Nível de potência de ruído garantido (2000/14/EC)				
<b>Vibrações do aparelho</b>				
Valor total de vibração (ISO 5349)				
Pistola de pulverização manual				
Tubo de jacto				
<b>Combustíveis</b>		Óleo combustível EL ou Diesel		
Combustível		0,75 l		
Quantidade de óleo		Hypoid SAE90 (6.288-016)		
Ólorte				
<b>Medidas e pesos</b>		1285x690x875 mm		
Comprimento x Largura x Altura		155 kg		
Peso sem acessórios		25 l		
Depósito de combustível		20 + 17 l		
Depósito de detergente				

## Πίνακας περιεχομενω

<b>Προστασία περιβάλλοντος</b>	<b>98</b>
<b>Απεικόνιση συσκευής</b>	<b>99</b>
<b>Στοιχεία χειρισμού</b>	<b>99</b>
<b>Υπόδειξη σχετικά με τις Οδηγίες λειτουργίας</b>	<b>100</b>
<b>Θέση σε λειτουργία</b>	<b>100</b>
Ελέγξτε τη στάθμη λαδιού	100
Συμπληρώστε υγρό μέσο αποσκλήρυνσης	100
Συμπληρώστε καύσιμα	100
Συμπληρώστε μέσο καθαρισμού	100
Συναρμολογήστε το ψεκαστικό πιστολέτο	100
Μοντάρισμα λαβής	101
Σύνδεση νερού	101
Αναρροφήστε νερό απο το δοχείο	101
Σύνδεση ηλεκτρικού ρεύματος	101
<b>Χειρισμός</b>	<b>101</b>
Ενεργοποιήστε τη συσκευή	102
Ρυθμίστε τη θερμοκρασία καθαρισμού	102
Ρυθμίστε την πίεση παραγωγής έργου και την παρεχόμενη ποσότητα	102
Δοσιμετρήστε το μέσο καθαρισμού	102
Χρήσεις	102
Καθάρισμα	103
Λειτουργία με κρύο νερό	103
Λειτουργία με ζεστό νερό	103
Λειτουργία με ατμό	103
<b>Μετά από κάθε λειτουργία</b>	<b>104</b>
<b>Ακινητοποίηση</b>	<b>104</b>
<b>Συντήρηση</b>	<b>105</b>
Διαστήματα συντήρησης	105
<b>Εργασίες συντήρησης</b>	<b>105</b>
Καθαρίστε το κοσκίνο στη σύνδεση νερού	105
Καθαρίστε το κοσκίνο στην ασφάλεια έλλειψης νερού	105

Καθαρίστε το φίλτρο στο λάστιχο αναρρόφησης μέσου καθαρισμού	105
Αλλαγή λαδιών	105

<b>Βλάβες</b>	<b>106</b>
---------------	------------

<b>Εγγύηση</b>	<b>107</b>
----------------	------------

<b>Γενικές υποδείξεις</b>	<b>108</b>
---------------------------	------------

<b>Τεχνικά χαρακτηριστικά</b>	<b>109</b>
-------------------------------	------------



**Πριν από την πρώτη θέση λειτουργίας διαβάστε οπωσδήποτε τις Οδηγίες χρήσης και Υποδείξεις ασφάλειας . αρ. 5.951-949 !**

Σε περίπτωση βλαβών μεταφοράς ειδοποιήστε αμέσως τον αντιπρόσωπό σας.

### Προστασία περιβάλλοντος

#### Αποσύρετε τη συσκευασία οικολογικά



Τα υλικά συσκευασίας είναι ανακυκλώσιμα. Μην πετάτε τη συσκευασία στα οικιακά απορρίμματα, αλλά σε ειδικό σύστημα επανακύκλωσης.

#### Αποσύρετε τις παλιές συσκευές οικολογικά

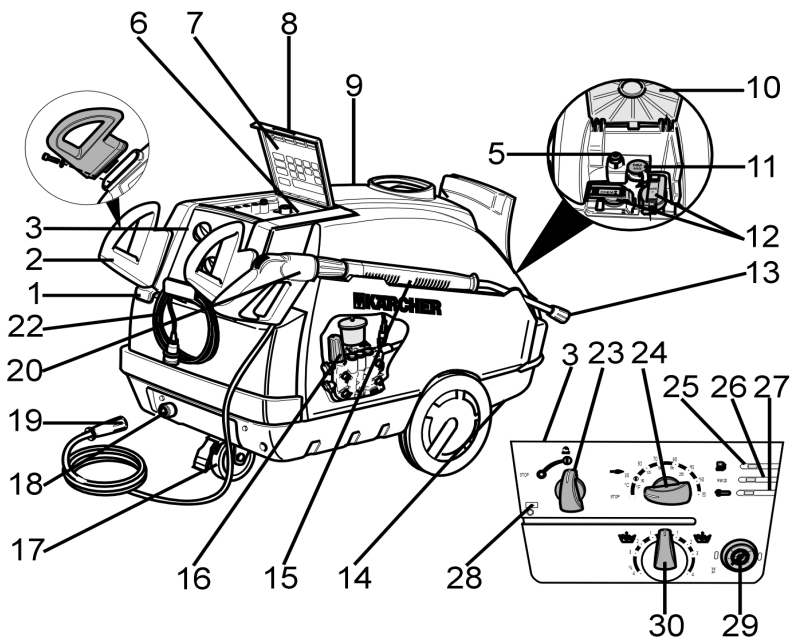


Οι παλιές συσκευές περιέχουν ανακυκλώσιμα υλικά, τα οποία θα πρέπει να χρησιμοποιούνται για επανακύκλωση. Οι μπαταρίες, τα λάδια και παρόμοιες ύλες δεν επιτρέπεται να καταλήγουν στο περιβάλλον. Για το λόγο αυτό αποσύρετε τις παλιές συσκευές σε κατάλληλα συστήματα συλλογής.

#### Λάδια κινητήρων, πετρέλαιο θέρμανσης, ντίζελ και βενζίνη

δεν επιτρέπεται να καταλήγουν στο περιβάλλον. Προστατέψτε το έδαφος και αποσύρετε παλιά λάδια κατά οικολογικό τρόπο.

## Απεικόνιση συσκευής



## Στοιχεία χειρισμού

- |    |   |    |   |
|----|---|----|---|
| 1  | Στόμιο ανεφοδιασμού καύσιμης ύλης           | 19 | Σύνδεση υψηλής πίεσης                       |
| 2  | Λαβή  | 20 | Πιστολέτο ψεκασμού με λάστιχο υψηλής πίεσης |
| 3  | Πίνακας οργάνων                             | 22 | Καλώδιο ηλεκτρικής σύνδεσης                 |
| 5  | Ασφάλεια καπακιού                           | 23 | Διακόπτης συσκευής                          |
| 6  | Χώρος τοποθέτησης εξαρτημάτων               | 24 | Ρυθμιστής θερμοκρασίας                      |
| 7  | Σύντομες οδηγίες λειτουργίας                | 25 | Λυχνία ελέγχου-Καυσίμων                     |
| 8  | Καπάκι χώρου εξαρτημάτων                    | 26 | Λυχνία ελέγχου-Αποσκληρυντικού υγρού        |
| 9  | Καπάκι συσκευής                             | 27 | Λυχνία ελέγχου-Κινητήρα (όχι HDS Super)     |
| 10 | Καπάκι οπής ανεφοδιασμού                    | 28 | Λυχνία ελέγχου-Λειτουργικής ετοιμότητας     |
| 11 | Οπή ανεφοδιασμού αποσκληρυντικού υγρού      | 29 | Μανόμετρο                                   |
| 12 | Οπή πλήρωσης μέσου καθαρισμού               | 30 | Δοσιμετρική βαλβίδα μέσου καθαρισμού        |
| 13 | Ακροφύσιο υψηλής πίεσης                     |    |   |
| 14 | Χειρολαβές λεκάνης                          |    |   |
| 15 | Σωλήνας ακτινοβολίας                        |    |   |
| 16 | Ρύθμιση πίεσης και ποσότητας                |    |   |
| 17 | Τροχαλία διεύθυνσης με φρένο ακινητοποίησης |    |   |
| 18 | Σύνδεση νερού με φίλτρο                     |    |   |

**Υπόδειξη σχετικά με τις Οδηγίες λειτουργίας**

Όλοι οι αριθμοί θέσεων που περιγράφονται κατωτέρω στις Οδηγίες λειτουργίας, αναφέρονται στην απεικόνιση της συσκευής.

**Θέση σε λειτουργία**

- Η συσκευή, οι αγωγοί προσαγωγής, το λάστιχο υψηλής πίεσης και οι προσβάσεις πρέπει να είναι σε άψογη κατάσταση!
- Ασφαλίστε το φρένο ακινητοποίησης.

**Ελέγξτε τη στάθμη λαδιού****εικόνα 1**

**Εάν διαπιστώσετε ότι το λάδι έχει γαλακτερή υφή, ειδοποιήστε αμέσως την ΥΠΗΡΕΣΙΑ ΕΞΗΠΗΡΕΤΗΣΗΣ ΠΕΛΑΤΩΝ Kärcher !**

Πλησιάζει η στάθμη λαδιού τη σήμανση MIN, συμπληρώστε λάδι μέχρι τη σήμανση MAX .

Κλείστε το στόμιο ανεφοδιασμού λαδιού . Ποιότητες λαδιού βλέπε τεχνικά χαρακτηριστικά .

**Συμπληρώστε υγρό μέσο αποσκλήρυνσης****εικόνα 2**

(Δοκιμαστικό δείγμα στη συσκευασία)

Το υγρό μέσο αποσκλήρυνσης εμποδίζει την ασβεστοσκλήρωση της οφιοειδούς σωλήνωσης κατά την διάρκεια λειτουργίας με νερό βρύσης που περιέχει άσβεστο .

Δοσιμετρείται με σταγόνες στην προσαγωγή στο δοχείο νερού .

Η δοσιμέτρηση είναι ρυθμισμένη από το εργοστάσιο για ποιότητα νερού μεσαίας σκληρότητας .

Σε περίπτωση διαφορετικών βαθμών σκληρότητας νερού επικοινωνήστε με την ΥΠΗΡΕΣΙΑ ΕΞΥΠΗΡΕΤΗΣΗΣ ΠΕΛΑΤΩΝ Kärcher και ζητήστε να γίνει προσαρμογή στις τοπικές συνθήκες.

**Συμπληρώστε καύσιμα**

- Μην λειτουργείτε ποτέ τη συσκευή με το δοχείο καυσίμων άδειο ! Στην περίπτωση αυτή θα καταστραφεί η αντλία καυσίμων !

**εικόνα 3**

Χρησιμοποιήστε μόνο ντίζελ ή ελαφρό πετρέλαιο θέρμανσης . Ακατάλληλες καύσιμες ύλες, π.χ. βενζίνη, δεν επιτρέπεται να χρησιμοποιούνται (κίνδυνος έκρηξης, βλάβη συσκευής). Κλείστε την τάπα του ρεζερβουάρ Καθαρίστε τα καύσιμα που υπερχειλίσαν

**Συμπληρώστε μέσο καθαρισμού**

- \* Χρησιμοποιείτε μόνο προϊόντα Kärcher.
- \* Μη χρησιμοποιήσετε ποτέ διαλυτικά μέσα (βενζίνη, ακετόνη, αραιωτικά κ.τ.λ.)!
- \* Αποφεύγετε κάθε επαφή με τα μάτια και το δέρμα
- \* Προσέξτε τις υποδείξεις ασφάλειας και χειρισμού των μέσων καθαρισμού του κατασκευαστή

**Η εταιρεία Kärcher σας προσφέρει ένα ατομικό πρόγραμμα καθαρισμού και συντήρησης .**

Συμβουλευτείτε τον αντιπρόσωπό σας.

**εικόνα 4**

Συμπληρώστε μέσο καθαρισμού

**Συναρμολογήστε το ψεκαστικό πιστολέτο**

- Συνδέστε το σωλήνα ακτινοβολίας (θέση 15) με το πιστολέτο ψεκασμού (θέση,20)
- Εφαρμόστε το ακροφύσιο υψηλής πίεσης στο περικόχλιο με κάλυμμα
- Συναρμολογήστε το περικόχλιο με κάλυμμα και σφίξτε το σταθερά
- Συνδέστε το λάστιχο υψηλής πίεσης στη σύνδεση υψηλής πίεσης.(εικόνα 6)

**Συναρμολόγηση ανταλλακτικού λάστιχου υψηλής πίεσης**

**εικόνα 5**

**Μοντάρισμα λαβής****εικόνα 7****Σύνδεση νερού**

Τιμές σύνδεσης βλέπε στα Τεχνικά Χαρακτηριστικά.  
Συνδέστε το λάστιχο εισροής στη σύνδεση νερού (θέση 18) της συσκευής. (Το λάστιχο προσαγωγής δεν συμπεριλαμβάνεται στη συσκευασία παράδοσης της συσκευής.)

**Αναρροφήστε νερό από το δοχείο**

Εάν αναρροφάτε νερό από ένα ανοικτό δοχείο, θα πρέπει

- να απομακρύνετε τη σύνδεση νερού στην κεφαλή της αντλίας.
- να ξεβιδώσετε τον επάνω σωλήνα εισροής προς το δοχείο νερού και να τον συνδέσετε στην κεφαλή της αντλίας.
- να χρησιμοποιήσετε λάστιχο νερού με ελάχιστη διάμετρο 3/4 με φίλτρο αναρρόφησης.

\* Εως ότου αναρροφήσει η αντλία νερό, θα πρέπει:

- να στρέψετε τη ρύθμιση πίεσης και ποσότητας στη θέση MAX.
- να κλείσετε τη δοσιμετρική βαλβίδα για το μέσο καθαρισμού.



- Μην αναρροφάτε ποτέ νερό από δοχείο πόσιμου νερού.
- Μην αναρροφάτε ποτέ υγρά που περιέχουν διαλύτες όπως αρωματικά χρωμάτων, βενζίνη, λάδια ή αφιλτράριστο νερό. Οι στεγανοποιητικές φλάντζες στη συσκευή δεν είναι ανθεκτικές απέναντι σε διαλυτικά μέσα. Το ψευαστικό νέφος διαλυτικών μέσων είναι πολύ εύφλεκτο, εκρηκτικό και τοξικό!

**Σύνδεση ηλεκτρικού ρεύματος**

Τιμές σύνδεσης βλέπε τεχνικά χαρακτηριστικά και πινακίδα τύπου .



**Ελέγξτε κάθε φορά που αλλάζετε την πρίζα την σωστή φορά περιστροφής του κινητήρα**

Εάν η φορά περιστροφής του κινητήρα είναι σωστή, αισθανεστε ένα έντονο ρεύμα αέρος που βγαίνει από την έξοδο καυσαερίων του καυστήρα .

Σε περίπτωση εσφαλμένης φοράς περιστροφής: αλλάξτε τους πόλους στο ρευματοδότη της συσκευής. Βλέπε εικόνα 16.

Εάν χρησιμοποιήσετε καλώδιο επιμήκυνσης, πρέπει να είναι πάντα πλήρως ξετυλιγμένο και να έχει επαρκή διατομή .

**Χειρισμός**

**Προσοχή! (μόνο HDS Super)**

*Η χρήση της συσκευής για μεγάλο χρονικό διάστημα ενδέχεται να προκαλέσει διαταραχές κυκλοφορίας αίματος που οφείλονται σε κραδασμούς.*

Δεν μπορεί να καθοριστεί διάρκεια χρησιμοποίησης με γενική ισχύ, διότι αυτή εξαρτάται από πολλούς παράγοντες επιρροής:

- Ατομική προδιάθεση για διαταραχή κυκλοφορίας αίματος (συχνά κρύα χέρια, μούδιασμα δακτύλων).
- Χαμηλή θερμοκρασία περιβάλλοντος. Φοράτε ζεστά γάντια για να προστατέψετε τα χέρια σας.
- Σφικτό πιάσιμο εμποδίζει την κυκλοφορία αίματος.
- Η αδιάκοπη λειτουργία είναι χειρότερη από τη λειτουργία που διακόπτεται με διαλείμματα.

Κατά την τακτική και μεγάλης χρονικής διάρκειας χρησιμοποίηση της συσκευής και εφόσον παρουσιάζονται επανειλημμένα τα συμπτώματα (για παράδειγμα μούδιασμα δακτύλων, κρύα χέρια) προτείνουμε να προβείτε σε ιατρική εξέταση.

**Ενεργοποιήστε τη συσκευή**

Τοποθετήστε το διακόπτη της συσκευής (θέση 23) στο "I"  
Λυχνία ελέγχου-Λειτουργικής ετοιμότητας (θέση 28)



Ο ρυθμιστής θερμοκρασίας (θέση 24) πρέπει να είναι στη θέση "0", διότι διαφορετικά μπορεί να ενεργοποιηθεί ο καυστήρας

Η συσκευή λειτουργεί για λίγο και κάνει διακοπή μόλις επιτευχθεί η πίεση παραγωγής έργου .

- \* Εάν ανάψουν κατά τη διάρκεια της λειτουργίας οι λυχνίες ελέγχου (θέση 25-θέση 27), απενεργοποιήστε αμέσως τη συσκευή. Αρση βλάβης, βλέπε Βλάβες.

**εικόνα 8**

Απασφαλίστε το ψεκαστικό πιστολέτο Ενεργοποιώντας το ψεκαστικό πιστολέτο η συσκευή λειτουργεί πάλι.

Εαν δεν τρέχει νερό από το ακροφύσιο υψηλής πίεσης, κάνετε εξαερισμό της αντλίας . Βλέπε Βλάβες συσκευή δεν παράγει καμία πίεση,

**Ρυθμίστε τη θερμοκρασία καθαρισμού**

Ρυθμίστε το ρυθμιστή θερμοκρασίας (θέση 24) στην επιθυμητή θερμοκρασία

30°C έως 90°C

Καθαρίστε με καυτό νερό

100°C έως 150°C

Καθαρίσμο με ατμό, με ακροφύσιο ατμού  
- 4.766-023, στη συσκευή  
HDS 1195 - 4.766-024

**Ρυθμίστε την πίεση παραγωγής έργου και την παρεχόμενη ποσότητα****εικόνα 9**

Περιστρέψτε τη ρυθμιστική περόνη κατά τη φορά των δεικτών του ρολογιού : Αυξήστε την πίεση παραγωγής έργου (MEF-MAX)  
Περιστρέψτε αντίθετα προς τη φορά των δεικτών του ρολογιού : Μειώστε την πίεση παραγωγής έργου (EAX-MIN)

**Ρύθμιση-Servopress**

Ρυθμίστε ρυθμιστή θερμοκρασίας (θέση 24) το ανώτερο σε 98°C .

Ρυθμίστε τη ρυθμιστική περόνη στη μέγιστη πίεση παραγωγής έργου .

**εικόνα 8**

Η πίεση παραγωγής έργου και η παρεχόμενη ποσότητα μπορούν να ρυθμιστούν στο ψεκαστικό πιστολέτο .  
Εαν εργασθείτε πολύ χρόνο με μειωμένη πίεση έργου, ρυθμίστε την πίεση έργου πάνω στη συσκευή . Βλέπε εικόνα 9

**Δοσιμετρήστε το μέσο καθαρισμού**

- \* Προστατέψτε το περιβάλλον κάνοντας οικονομία στη χρήση των μέσων καθαρισμού
- \* Το μέσο καθαρισμού πρέπει να είναι κατάλληλο για την επιφάνεια καθαρισμού .

Με τη βοήθεια της δοσιμετρικής βαλβίδας για το μέσο καθαρισμού (θέση 30) ρυθμίστε την πυκνότητα του μέσου καθαρισμού σύμφωνα με τα στοιχεία του κατασκευαστή

Τιμές αναφοράς για μέγιστη πίεση έργου

**Χρήσεις**

Καθαρισμός : Μηχανές, οχήματα, κτίρια, εργαλεία, προσόψεις, βεράντες, εργαλεία κήπου, κ.τ.λ..



- \* Σε περίπτωση λειτουργίας σε βενζινάδικα ή άλλους επικινδυνούς τομείς πρέπει να τηρείτε τις ανάλογες προδιαγραφές ασφαλείας.

**Απόβλητα που περιέχουν ορυκτά έλαια**

δεν επιτρέπεται να καταλήγουν στο υπέδαφος, στα ύδατα ή στο σύστημα αποχέτευσης. Συνεπώς το πλύσιμο κινητήρων ή το κάτω μέρος οχημάτων επιτρέπεται μόνο σε κατάλληλα σημεία που διαθέτουν διαχωριστή λαδιών.

**Εργασία με το ακροφύσιο υψηλής πίεσης**

Η γωνία ψεκασμού είναι καθοριστική για την αποτελεσματικότητα της ριπής υψηλής πίεσης .

Σε φυσιολογικές περιπτώσεις η εργασία γίνεται με ένα 25°-ακροφύσιο επίπεδης ριπής (μέσα στο πακέτο παράδοσης ).

Προτεινόμενα ακροφύσια είναι εξαρτήματα που μπορείτε να προμηθευτείτε κατόπιν παραγγελίας  
– Για επίμονες ακαθαρσίες 0°- Ακροφύσιο πλήρους ριπής

– Για ευαίσθητες επιφάνειες και ελαφρές ακαθαρσίες 40°- Ακροφύσιο επίπεδης ριπής

– Για επίμονες ακαθαρσίες πυκνών στρωμάτων Εξολοθρευτής ακαθαρσιών

– Ακροφύσιο με ρυθμιζόμενη γωνία ψεκασμού, για προσαρμογή σε κάθε μορφή καθαρισμού, Ακροφύσιο με γωνία Vario

**Καθάρισμα**

\* Ρυθμίστε πίεση/θερμοκρασία και πυκνότητα μέσου καθαρισμού ανάλογα με την επιφάνεια καθαρισμού

\* Η ριπή υψηλής πίεσης πρέπει να κατευθύνετε πάντα πρώτα από μεγάλη απόσταση πάνω στο αντικείμενο καθαρισμού, για να αποφύγετε ζημιές που μπορεί να προκληθούν λόγω της μεγάλης πίεσης .

**Προτεινόμενη μέθοδος καθαρισμού****Διάλυση ακαθαρσιών :**

Ψεκάστε οικονομικά το μέσο καθαρισμού και αφήστε να δράσει 1...5 λεπτά, αλλά όχι να στεγνώσει .

**Απομακρύνετε την ακαθαρσία :**

Διαλυμένες ακαθαρσίες τις ξεπλένετε με τη ριπή υψηλής πίεσης .

**Λειτουργία με κρύο νερό**

Απομάκρυνση ελαφρών ακαθαρσιών και καθαρό ξέπλυμα  
π.χ. : Έργα κηπουρικής, τσάτσες, εργαλεία, κ.τ.λ..

Ρυθμίστε την πίεση έργου κατά περίπτωση  
Τοποθετήστε το ρυθμιστή θερμοκρασίας (θέση 24) στο "0"

**Λειτουργία με ζεστό νερό**

\* Κίνδυνος εγκαυμάτων

Ρυθμίστε ρυθμιστή θερμοκρασίας (θέση 24) στην επιθυμητή θερμοκρασία

Σας προτείνουμε τις παρακάτω θερμοκρασίες καθαρισμού  
– Ελαφρές ακαθαρσίες 30-50°C  
– Ακαθαρσίες που περιέχουν λευκώματα π.χ. στη βιομηχανία τροφίμων μέγ. θερμοκρασία 60°C  
– Καθάρισμα οχημάτων, καθαρίσματα μηχανών 60-90°C

**Λειτουργία με ατμό**

Με θερμοκρασίες εργασίας πάνω από 98 °C δεν επιτρέπεται η πίεση έργου να υπερβεί τα 32 bar.

**Για αυτό πρέπει το στάνταρ ακροφύσιο υψηλής πίεσης να αντικατασταθεί από το ακροφύσιο (αριθ. παραγγ. : 4.766-023, για HDS 1195 4.766-024; βλέπε αξεσουάρ) να αντικατασταθεί.**

– Ρυθμίστε τη πίεση έργου στη κατώτερη τιμή . Βλέπε εικόνα 9  
– Τοποθετήστε το ρυθμιστή θερμοκρασίας (θέση 24) το λιγότερο σε 100°C

\* Κίνδυνος εγκαυμάτων !

Σας προτείνουμε τις παρακάτω θερμοκρασίες καθαρισμού  
– Αποκονεργοποίηση, ακαθαρσιών μεγάλης περιεκτικότητας λίπων 100-110°C  
– Ξεπάγωμα υλικών πρόσμιξης, εν μέρει καθαρίσματα προσώπων έως 140°C

**Μετά από κάθε λειτουργία****Προσοχή!**

Κίνδυνος εγκαυμάτων από καυτό νερό. Μετά από τη λειτουργία με καυτό νερό ή ατμό, για να κρυώσει η μηχανή πρέπει να λειτουργήσει τουλάχιστον δύο λεπτά με κρύο νερό με ανοικτό το πιστολέτο.

**Μετά τη λειτουργία με μέσο καθαρισμού**

- Τοποθετήστε τη δοσιμετρική βαλβίδα για το μέσο καθαρισμού (θέση 30) στο "0"
- Τοποθετήστε το διακόπτη της συσκευής (θέση 23) στο ""
- Ενεργοποιήστε το πιστολέτο ψεκασμού και ξεπλύνετε τη συσκευή περίπου 1 λεπτά

**Σταμάτημα συσκευής**

- Τοποθετήστε διακόπτη συσκευής (θέση 23) στο "0"
- Κλείστε την προσαγωγή νερού
- Ενεργοποιήστε την αντλία με το διακόπτη της συσκευής (θέση 23) για λίγο (περ. 5 δευτ.)
- Τραβάτε το βύσμα του ρευματολήπτη από την πρίζα μόνο με στεγνά χέρια
- Απομακρύνετε τη σύνδεση νερού
- Ενεργοποιήστε το πιστολέτο ψεκασμού, έως ότου διαπιστώσετε ότι η συσκευή δεν έχει καμία πίεση
- Ασφαλίστε το πιστολέτο ψεκασμού εικόνα 8
- Εισάγετε το σωλήνα ψεκασμού στο στήριγμα του καλύμματος
- Ξετυλίξτε το λάστιχο υψηλής πίεσης και το καλώδιο ηλεκτρικής σύνδεσης και αναρτήστε τα στα στηρίγματα

\* Μη σπάζετε το λάστιχο υψηλής πίεσης και το ηλεκτρικό καλώδιο !



Εάν δεν γίνει πλήρης απομάκρυνση του νερού από τη συσκευή, η παγωνιά μπορεί να καταστρέψει τη συσκευή ! Τοποθετήστε τη συσκευή σε μέρος που δεν κινδυνεύει από την παγωνιά

Αν η συσκευή συνδεθεί σε καμινάδα, πρέπει να προσέχετε τα εξής: Κίνδυνος βλάβης από κρύο αέρα που εισχωρεί μέσω της καμινάδας. Όταν επικρατούν εξωτερικές θερμοκρασίες κάτω από 0 °C αποσυνδέετε τη συσκευή από την καμινάδα.

Απενεργοποιήστε τη συσκευή εάν δεν υπάρχει η δυνατότητα αποθήκευσης σε μέρος που προστατεύεται από πάγους .

**Ακινητοποίηση**

Αδράνεια της συσκευής για πολύ καιρό ή εάν δεν υπάρχει δυνατότητα αποθήκευσης σε μέρος που προστατεύεται από πάγους

- Αδειάστε το νερό και ξεπλύνετε τη συσκευή με αντιπηκτικό μέσο
- Αδειάστε το δοχείο μέσου καθαρισμού

**Αδειάστε το νερό**

- Ξεβιδώστε το λάστιχο προσαγωγής νερού και το λάστιχο υψηλής πίεσης
- Ξεβιδώστε τον αγωγό προσαγωγής στον πυθμένα του λέβητα και αφήστε τον οφιοειδή σωλήνα να αδειάσει
- Αφήστε τη συσκευή να λειτουργήσει για 1 λεπτά το ανώτερο μέχρι να αδειάσουν η αντλία και οι αγωγοί

**Ξεπλύνετε τη συσκευή με αντιπηκτικό μέσο**

- Βάλτε στο δοχείο φлотέρ συνηθισμένο αντιψυκτικό μέσο
- Ενεργοποιήστε τη συσκευή (χωρίς καυστήρα), έως ότου ξεπλυθεί πλήρως η συσκευή
- Τηρείτε τις οδηγίες χειρισμού του κατασκευαστή του αντιπηκτικού μέσου
- Έτσι επιτυγχάνεται μία ασφαλή αντιδιαβρωτική προστασία



## Συντήρηση



- \* Πριν κάνετε οποιαδήποτε εργασίες συντήρησης και επισκευής, απομονώστε τη συσκευή από το ηλεκτρικό δίκτυο .
- \* Χρησιμοποιείτε μόνο γνήσια ανταλλακτικά

Πριν από την εκτέλεση κάθε εργασίας, σταματήστε τη συσκευή, βλέπε ΜΕΤΑ ΑΠΟ ΚΑΘΕ ΛΕΙΤΟΥΡΓΙΑ .

- Τοποθετήστε διακόπτη συσκευής (θέση 23) στο "0"
- Τραβήξτε το ρευματολήπτη από την πρίζα
- Κλείστε την προσαγωγή νερού
- Ενεργοποιήστε το πιστολέτο ψεκασμού, έως ότου διαπιστώσετε ότι η συσκευή δεν έχει καμία πίεση
- Απομακρύνετε τη σύνδεση νερού
- Αφήστε τη συσκευή να κρυώσει

**Για την εκτέλεση ελέγχου ασφάλειας της συσκευής και σύναψη συμβολαίου συντήρησης σας δίνει πληροφορίες ο αντιπρόσωπος της Kärcher**

**Διαστήματα συντήρησης****Εβδομαδιαίως**

- Καθαρίστε το κόσκινο στη σύνδεση νερού
- Ελέγξτε τη στάθμη λαδιού

**Εαν διαπιστώσετε ότι το λάδι έχει γαλακτερή υφή, ειδοποιήστε αμέσως την ΥΠΗΡΕΣΙΑ ΕΞΗΠΗΡΕΤΗΣΗΣ ΠΕΛΑΤΩΝ Kärcher !**

**Μηνιαίως**

- Καθαρίστε το κόσκινο στην ασφάλεια έλειψης νερού
- Καθαρίστε το φίλτρο στο λάστιχο αναρρόφησης μέσου καθαρισμού

**Μετά από 500 ώρες λειτουργίας, τουλάχιστον μια φορά το χρόνο**

- Αλλαγή λαδιών

## Εργασίες συντήρησης

**Καθαρίστε το κόσκινο στη σύνδεση νερού****εικόνα 10**

- Βγάλτε το κόσκινο
- Καθαρίστε το στο νερό και προσαρμόστε το πάλι

**Καθαρίστε το κόσκινο στην ασφάλεια έλειψης νερού****εικόνα 11**

- Λύστε το περικόχλιο με κάλυμμα και βγάλτε το λάστιχο

**εικόνα 12**

- Βγάλτε το κόσκινο
- Εν ανάγκη στρέψετε τη βίδα M8 περ. 5mm και τραβάτε από εκεί το κόσκινο .
- Καθαρίστε το κόσκινο σε νερό
  - Ωθήστε μέσα το κόσκινο
  - Τοποθετήστε το λάστιχο
  - Σφίξτε δυνατά το περικόχλιο με κάλυμμα

**Καθαρίστε το φίλτρο στο λάστιχο αναρρόφησης μέσου καθαρισμού****εικόνα 13**

- Τραβήξτε έξω την υποδοχή αναρρόφησης μέσου καθαρισμού
- Καθαρίστε το φίλτρο με νερό και βάλτε το στη θέση του

**Αλλαγή λαδιών****εικόνα 14**

- Ετοιμάστε το συλλέκτη για περίπου 1 λίτρα λαδιού
  - Ξεσφίξτε το μπουλόνι αποστράγγισης
- \* Αποσύρετε οικολογικά τα μεταχειρισμένα λάδια ή παραδώστε τα στο σημείο συλλογής μεταχειρισμένων λαδιών .
- Σφίξτε δυνατά πάλι το κοκλιωτό πώμα εκκένωσης
  - Συμπληρώστε σιγά σιγά λάδι μέχρι το σημείο MAX
- Οι φουσαλίδες αέρος πρέπει να μπορούν να διαφεύγουν
- Είδος λαδιού και ποσότητα πλήρωσης βλέπε τεχνικά χαρακτηριστικά .

**Βλάβες****Λυχνία ελέγχου-ΚΑΥΣΙΜΗΣ ΥΛΗΣ (θέση 25) ανάβει**

Δεξαμενή καυσίμων άδεια  
– Συμπληρώστε

**Λυχνία ελέγχου-ΛΕΙΤΟΥΡΓΙΚΗΣ ΕΤΟΙΜΟΤΗΤΑΣ (θέση 28)σβήνει**

Ο κινητήρας υπερφορτωμένος  
– Ρυθμίστε διακόπτη επιλογής στη θέση "0", και αφήστε κινητήρα να κρυώσει τουλάχιστον 5 λεπτά .  
– Εάν επαναληφθεί η βλάβη αργότερα, αφήστε τη συσκευή να την ελέγξει η υπηρεσία εξυπηρέτησης πελατών .  
– Δεν υπάρχει τάση τροφοδοσίας (βλέπε – Συσκευή δεν λειτουργεί -)

**Λυχνία ελέγχου-ΑΠΟΣΚΛΗΡΥΝΤΙΚΟΥ ΥΓΡΟΥ (θέση 26) ανάβει**

Το δοχείο υγρού μέσου αποσκλήρυνσης είναι άδειο, για τεχνικούς λόγους παραμένει πάντα ένα υπόλοιπο στο δοχείο .  
– Συμπληρώστε

Τα ηλεκτρόδια στο δοχείο είναι βρώμικα  
– Καθαρίστε τα ηλεκτρόδια

**Η συσκευή δεν λειτουργεί**

Καμία τάση ηλεκτρικού δικτύου  
– Ελέγξτε σύνδεση δικτύου/καλώδιο τροφοδοσίας

**Η συσκευή δεν παράγει καμία πίεση**

Αέρας στο σύστημα  
– Κάνετε εξαερισμό αντλίας :  
\* Τοποθετήστε τη δοσιμετρική βαλβίδα για το μέσο καθαρισμού (θέση 30) στο "0"  
\* Με ανοικτό το πιστολέτο ενεργοποιήστε και απενεργοποιήστε επανειλημμένα τη συσκευή με το διακόπτη της συσκευής.  
\* Με ανοικτό πιστολέτο ξεβιδώστε και βιδώστε τη ρυθμιστική περόνη (εικόνα 9).  
\* Αποσυναρμολογώντας το λάστιχο υψηλής πίεσης από τη σύνδεση υψηλής πίεσης επιταχύνεται η διαδικασία εξαερισμού.

– Συμπληρώστε μέσο καθαρισμού εάν είναι άδειο το δοχείο .  
– Ελέγξτε συνδέσεις και αγωγούς

Πίεση ρυθμισμένη στο ΕΛΑΧ-MIN  
– Ρυθμίστε την πίεση στο ΜΕΓ-MAX

Κόσκινο βρώμικο μέσα στη σύνδεση νερού  
– Καθαρίστε το κόσκινο

Παροχή νερού ελάχιστη  
– Ελέγξτε την παρεχόμενη ποσότητα νερού (βλέπε τεχνικά χαρακτηριστικά)

**Συσκευή με διαρροή, νερό στάζει κάτω από τη συσκευή**

Αντλία μη στεγανή  
– Επιτρεπτές είναι 3 σταγόνες/λεπτό.  
– Εάν η συσκευή παρουσιάζει ισχυρές διαρροές, πρέπει να ελεγχθεί από την υπηρεσία εξυπηρέτησης πελατών .

**Συσκευή ενεργοποιείται και απενεργοποιείται συνεχώς με κλειστό το ψεκαστικό πιστολέτο**

Διαρροή στο σύστημα υψηλής πίεσης  
– Ελέγξτε στεγανότητα συστήματος υψηλής πίεσης και συνδέσεις

**Συσκευή δεν κάνει αναρρόφηση μέσου καθαρισμού**

Αφήνετε τη συσκευή να λειτουργήσει με ανοικτή τη βαλβίδα δοσιμέτρησης του μέσου καθαρισμού και κλειστή την προσαγωγή νερού, μέχρις ότου αδειάσει τελείως το δοχείο του φλοτέρ και η πίεση πέσει στο "0".

– Τώρα ανοίξτε πάλι την προσαγωγή νερού.

Εάν η αντλία συνεχίσει να μην μπορεί να κάνει ακόμα αναρρόφηση μέσου καθαρισμού, τότε αυτό μπορεί να οφείλεται στις ακόλουθες αιτίες:

Φίλτρο βρώμικο στο λάστιχο αναρρόφησης μέσου καθαρισμού  
– Καθαρίστε το φίλτρο

Βαλβίδα αναστροφής κολλημένη  
– Τραβήξτε το λάστιχο του μέσου καθαρισμού, και απολύστε την βαλβίδα αντεπιστροφής με μη αιχμηρό αντικείμενο, βλέπε εικόνα 15.

**Καυστήρας δεν κάνει ανάφλεξη**

Δεξαμενή καυσίμων άδεια  
– Συμπληρώστε

Έλλειψη νερού  
– Ελέγξτε σύνδεση νερού, ελέγξτε αγωγούς προσαγωγής, καθαρίστε ασφάλεια έλλειψης νερού .

Φίλτρο καυσίμων βρώμικο  
– Αλλάξτε φίλτρο καυσίμων .

Φορά περιστροφής λάθος . Εάν η φορά περιστροφής του κινητήρα είναι σωστή, αισθάνεστε ένα έντονο ρεύμα αέρος που βγαίνει από την έξοδο καυσαερίων του καυστήρα .  
– Ελέγξτε φορά περιστροφής . Εάν ανάγκη αλλάξτε τους πόλους στο ρευματοδότη της συσκευής. Βλέπε εικόνα 16.

Δεν υπάρχει σπινθήρας ανάφλεξης  
– Εάν κατά τη διάρκεια λειτουργίας δεν βλέπετε από το γυαλί οπτικού ελέγχου σπινθήρα ανάφλεξης, αναθέστε τον έλεγχο συσκευής στην υπηρεσία εξυπηρέτησης πελατών .

**Ρυθμισμένη θερμοκρασία δεν μπορεί να επιτευχθεί κατά τη λειτουργία της συσκευής με ζεστό νερό**

Πίεση έργου/παρεχόμενη ποσότητα πολύ υψηλή  
– Μειώστε πίεση έργου/παρεχόμενη ποσότητα με τη ρυθμιστική περόνη (εικόνα 9)

Οφιοειδής σωλήνωση με καπνιά  
– Αφαίρεση καπνιάς από τη συσκευή από την υπηρεσία εξυπηρέτησης πελατών

**Εάν δεν μπορεί να αποκατασταθεί η βλάβη, πρέπει να γίνει έλεγχος της συσκευής από την υπηρεσία εξυπηρέτησης πελατών.**

**Εγγύηση**

Σε κάθε χώρα ισχύουν οι όροι εγγύησης που έχουν εκδοθεί από την αρμόδια εταιρεία διάθεσης . Ενδεχόμενες βλάβες της συσκευής τις επισκευάζουμε δωρεάν εντός του χρόνου εγγύησης, εφόσον η αιτία βλάβης οφείλεται σε λάθος του κατασκευαστή ή σε ελαττωματικά υλικά κατασκευής .

Η εγγύηση ισχύει μόνο, εφόσον κατά την πώληση της συσκευής ο αντιπρόσωπός σας συμπληρώσει πλήρως τη συνημμένη κάρτα απάντησης, την σφραγίση και την υπογράψει και εσείς στείλετε την κάρτα απάντησης στην εταιρεία διάθεσης της χώρας σας .

Σε περίπτωση που κάνετε χρήση του δικαιώματος της εγγύησης, απευθυνθείτε με το εξάρτημα και το τιμολόγιο αγοράς στον αντιπρόσωπό σας ή σε μια εξουσιοδοτημένη υπηρεσία εξυπηρέτησης πελατών .

## Γενικές υποδείξεις

**Διατάξεις ασφάλειας**

\* Βαλβίδα υπερρεύματος με δύο διακόπτες

Μειώνοντας την ποσότητα νερού στην κεφαλή της αντλίας ή με το σύστημα ρύθμισης Servopress, ανοίγει η βαλβίδα υπερρεύματος και ένα μέρος του νερού επιστρέφει στην πλευρά αναρρόφησης της αντλίας.

Εάν κλείσει το πιστολέτο, ώστε όλο το νερό να ρέει πίσω στην πλευρά αναρρόφησης της αντλίας, ο διακόπτης της βαλβίδας υπερρεύματος απενεργοποιεί την αντλία .  
Εάν ανοίξετε πάλι το ψεκαστικό πιστολέτο, τότε ο διακόπτης στην κεφαλή του κυλινδρου ενεργοποιεί εκ νέου την αντλία. Η βαλβίδα υπερρεύματος έχει ρυθμιστεί και σφραγιστεί στο εργοστάσιο. Η ρύθμιση να γίνεται μόνο από την υπηρεσία εξυπηρέτησης πελατών .

\* Βαλβίδα ασφάλειας I

Η βαλβίδα ασφάλειας ανοίγει εάν υπάρχει βλάβη στη βαλβίδα υπερρεύματος ή στο διακόπτη . Η βαλβίδα ασφάλειας έχει ρυθμιστεί και σφραγιστεί στο εργοστάσιο . Η ρύθμιση να γίνεται μόνο από την υπηρεσία εξυπηρέτησης πελατών .

\* Ασφάλεια έλλειψης νερού

Η ασφάλεια έλλειψης νερού εμποδίζει την ενεργοποίηση του καυστήρα σε περίπτωση έλλειψης νερού . Το κόσκινο προστατεύει την ασφάλεια από βρωμιά και πρέπει να καθαρίζεται συχνά.

\* Προστατευτικός διακόπτης κινητήρα

Ο προστατευτικός διακόπτης κυκλώματος του κινητήρα διακόπτει την τροφοδοσία ρεύματος όταν ο κινητήρας είναι υπερφορτωμένος .

**Προδιαγραφές για ψεκαστικές συσκευές υγρών**

\* Ισχύει η προδιαγραφή πρόληψης ατυχημάτων (BGV D 15) Εργασία με ψεκαστικές συσκευές υγρών. Οι ψεκαστικές συσκευές υψηλής πίεσης πρέπει σύμφωνα με τους κανονισμούς πρόληψης ατυχημάτων να ελέγχονται κάθε 12 μήνες από εξειδικευμένο τεχνίτη και το αποτέλεσμα του ελέγχου πρέπει να καταγράφεται .

**Κανονισμός ατμολέβητων**

\* Πίεση ελέγχου και κατασκευή της συσκευής σύμφωνα με την προδιαγραφή λέβητων ατμού. Η περιεκτικότητα νερού της οφιοειδούς σωλήνωσης είναι μικρότερη από 10 λίτρα . Ως εκ τούτου δεν υπάρχουν περιορισμοί τοποθέτησης της συσκευής σχετικά με τον λέβητα . Πρέπει να τηρούνται οι τοπικές προδιαγραφές κατασκευής .

**Διεργασίες σύνδεσης**

\* Διεργασίες σύνδεσης παράγουν βραχυπρόθεσμες μειώσεις τάσης. Σε περίπτωση δυσμενών συνθηκών δικτύου μπορεί να επηρεασθούν αρνητικά και άλλες συσκευές. Σε αντίσταση δικτύου μικρότερη από 0,15 Ωμ δεν αναμένονται διαταραχές.

## Τεχνικά χαρακτηριστικά

Τύπος	HDS Super (1.025)		HDS 655 (1.026)	
<b>Συνδεση ρευσμάτων</b> Εφαρμόζομενη ισχύς Ασφάλεια (αδρανής)	400 V 3~ 50 Hz 6,4 kW 16 A	230 V 3~ 60 Hz 6,4 kW 25 A	230 V 1~ 50 Hz 3,2 kW 16 A	230 V 1~ 60 Hz 3,2 kW 16 A
<b>Συνδεση νερού</b> Θερμοκρασία προσαγωγής Ποσότητα προσαγωγής Υψος αναρρόφησης σε λήψη από ανοικτό δοχείο (σε θερμοκρασία νερού 20°C.)	<p>μέγ. 30 °C ελάχ. 1200 l/h (20 l/min)</p> <p>0,5 m</p>			
<b>Στοιχεία απόδοσης</b> Παρεχόμενη ποσότητα κρύο/ζεστό νερό Πίεση εργασίας κρύο/ζεστό νερό (με συντηγμένο ακροφύσιο στανταρτ) Παρεχόμενη ποσότητα λειτουργία σιμού Παρεχόμενη ποσότητα λειτουργία σιμού (με ακροφύσιο σιμού 4.766-023) Θερμοκρασία εργασίας - Ζεστό νερό - Λειτουργία σιμού Αναρρόφηση μέσου καθαρισμού Απόδοση καυστήρα Ισχύς ανάφρασης του ψεκαστικού πιστολιέτου	<p>450-900 l/h (7,5-15 l/min) 3-18 MPa (30-180 bar) 400 l/h (6,7 l/min) μέγ. 3,2 MPa (32 bar)</p> <p>μέγ. 90 °C 98-155 °C 0 - 35 l/h (0-0,6 l/min) 62 kW</p> <p>32 N</p>			
<b>Εκτεταόμενος θόρυβος</b> Στάθμη ακουστικής πίεσης (EN 60704-1) Εγγυημένη στάθμη ακουστικής πίεσης (2000/14/EU) <b>Κραδασμοί αυσκούς</b> Συνολική τιμή κραδασμών (ISO 5349) Ψεκαστικό πιστόλι Συλλήνας ακτινοβολίας	<p>350-700 l/h (5,8-11,7 l/min) 3-11 MPa (30-110 bar) 350 l/h (5,8 l/min) μέγ. 3,2 MPa (32 bar)</p> <p>μέγ. 90 °C 98-155 °C 0 - 35 l/h (0-0,6 l/min) 57 kW</p> <p>24 N</p> <p>79 dB (A) 96 dB (A)</p> <p>2,6 m/s<sup>2</sup> 2,3 m/s<sup>2</sup></p>			
<b>Υλικά εργασίας</b> Καυσίμα Ποσότητα λαδιού Είδος λαδιού	<p>Πετρέλαιο θέρμανσης EL ή ντιζέλ 0,6 l Hygroid SAE90 (6,288-016)</p>			
<b>Διαστάσεις και βάρη</b> Μήκος x Πλάτος x Υψος Βάρος χωρίς αξεσουάρ Δοχείο καυσίμων Δοχείο μέσου καθαρισμού	<p>1285x690x835 mm 133 kg 25 l 20 l</p> <p>Πετρέλαιο θέρμανσης EL ή ντιζέλ 0,75 l Λάδι κινητήριων 15W40 (6,288-050,0)</p> <p>1285x690x835 mm 130 kg 25 l 20 l</p>			

Τύπος	HDS 695 S (1.025)		HDS 895 S (1.027)	
	<b>Συνδεση ρεύματος</b> Εφαρμοζόμενη ισχύς Ασφάλεια (αδρανής)	400 V 3~ 50 Hz 5,6 kW 16 A	230 V 3~ 60 Hz 5,6 kW 25 A	400 V 3~ 50 Hz 6,8 kW 16 A
<b>Συνδεση νερού</b> Θερμοκρασία προσαγωγής Ποσότητα προσαγωγής Ύψος αναρρόφησης σε λήψη από ανοικτό δοχείο (σε θερμοκρασία νερού 20°C.)	μέγ. 30 °C ελάχ. 1000 l/h (16,7 l/min) 0,5 m	μέγ. 30 °C ελάχ. 1200 l/h (20 l/min) 0,5 m	μέγ. 30 °C ελάχ. 1200 l/h (20 l/min) 0,5 m	μέγ. 30 °C ελάχ. 1200 l/h (20 l/min) 0,5 m
<b>Στοιχεία απόδοσης</b> Παρεχόμενη ποσότητα κρύου/ζεστού νερού Πίεση εργασίας κρύου/ζεστού νερού (με συντημένο ακροφύσιο στανταρτ) Παρεχόμενη ποσότητα λειτουργία σιμού Παρεχόμενη ποσότητα λειτουργία σιμού (με ακροφύσιο σιμού 4.766-023) Θερμοκρασία εργασίας - Ζεστό νερό - Λειτουργία σιμού Αναρρόφηση μέσω καθαρισμού Απόδοση καυστήρα Ισχύς ανάκρουσης του ψεκαστικού πιστολέτου	400-800 l/h (6,7-13,3 l/min) 3-15 MPa (30-150 bar) 400 l/h (6,7 l/min) μέγ. 3,2 MPa (32 bar) μέγ. 90 °C 98-155 °C 0 - 32 l/h (0-0,5 l/min) 62 kW 32 N	470-1000 l/h (7,8-16,7 l/min) 3-18 MPa (30-180 bar) 470 l/h (7,8 l/min) μέγ. 3,2 MPa (32 bar) μέγ. 90 °C 98-155 °C 0 - 40 l/h (0-0,7 l/min) 68 kW 43 N	470-1000 l/h (7,8-16,7 l/min) 3-18 MPa (30-180 bar) 470 l/h (7,8 l/min) μέγ. 3,2 MPa (32 bar) μέγ. 90 °C 98-155 °C 0 - 40 l/h (0-0,7 l/min) 68 kW 43 N	380 V 3~ 50 Hz 6,8 kW 16 A
<b>Εκτεταμένος θόρυβος</b> Στάθμη ακουστικής πίεσης (EN 60704-1) Εγνημμένη στάθμη ακουστικής πίεσης (2000/14/EU)	72 dB (A) 96 dB (A)	72 dB (A) 96 dB (A)	72 dB (A) 88 dB (A)	72 dB (A) 88 dB (A)
<b>Κραδασμοί ανανεωτής</b> Συνολική τιμή κραδασμών (ISO 5349) Ψεκαστικό πιστολέτο Σωλήνας ακτινοβολίας	1,9 m/s <sup>2</sup> 1,9 m/s <sup>2</sup>	1,9 m/s <sup>2</sup> 1,9 m/s <sup>2</sup>	1,9 m/s <sup>2</sup> 1,9 m/s <sup>2</sup>	1,9 m/s <sup>2</sup> 1,9 m/s <sup>2</sup>
<b>Υλικά εργασίας</b> Καύσιμα Ποσότητα λαδιού Είδος λαδιού	Πετρέλαιο θέρμανσης EL ή ντιζέλ 0,75 l Hypoid SAE90 (6.288-0.16)	Πετρέλαιο θέρμανσης EL ή ντιζέλ 0,75 l Hypoid SAE90 (6.288-0.16)	Πετρέλαιο θέρμανσης EL ή ντιζέλ 0,75 l Hypoid SAE90 (6.288-0.16)	Πετρέλαιο θέρμανσης EL ή ντιζέλ 0,75 l Hypoid SAE90 (6.288-0.16)
<b>Διαστάσεις και βάρη</b> Μήκος x Πλάτος x Ύψος Βάρος χωρίς αξεσουάρ Δοχείο καυσίμων Δοχείο μέσου καθαρισμού	1285x690x835 mm 130 kg 25 l 20 l	1285x690x835 mm 133 kg 25 l 20 l	1285x690x835 mm 133 kg 25 l 20 l	1285x690x835 mm 133 kg 25 l 20 l

		HDS 1195 (1.028)		
<b>Τύπος</b>		400 V	230 V	380 V
<b>Συνδεση ρεύματος</b>		3~ 50 Hz 8,2 kW 16 A	3~ 50 Hz 8,2 kW 35 A	3~ 50 Hz 8,2 kW 16 A
Εφαρμοζόμενη ισχύς Ασφάλεια (αδρανής)				
<b>Συνδεση νερού</b>		<p>μέγ. 30 °C ελάχ. 1500 l/h (25 l/min)</p> <p>0,5 m</p>		
Θερμοκρασία προσαγωγής Ποσότητα προσαγωγής Ύψος αναρρόφησης σε λήψη από ανοικτό δοχείο (σε θερμοκρασία νερού 20°C.)				
<b>Στοιχεία απόδοσης</b>		<p>600-1200 l/h (10-20 l/min) 3- 18 MPa (30-180 bar) 600 l/h (10 l/min) μέγ. 3,2 MPa (32 bar)</p> <p>μέγ. 90 °C 98-155 °C</p> <p>0 - 48 l/h (0-0,8 l/min) 92 kW</p> <p>60 N</p> <p>76 dB (A) 93 dB (A)</p> <p>2,5 m/s<sup>2</sup> 2,3 m/s<sup>2</sup></p>		
Παρεχόμενη ποσότητα κρύου/ζεστού νερό Πίεση εργασίας κρύου/ζεστού νερού (με συντηγμένο ακροφύσιο στανταρτ) Παρεχόμενη ποσότητα λειτουργία σιμού Παρεχόμενη ποσότητα λειτουργία σιμού (με ακροφύσιο σιμού 4,766-02.4) Θερμοκρασία εργασίας - Ζεστό νερό - Λειτουργία σιμού Αναρρόφηση μέσω καθαρισμού Απόδοση καυστήρα Ισχύς ανάκρουσης του ψεκαστικού πιστολέτου				
<b>Εκτελεστέος θόρυβος</b>				
Στάθμη ακουστικής πίεσης (EN 60704-1) Εγγυημένη στάθμη ακουστικής πίεσης (2000/14/ΕΚ)				
<b>Κραδασμοί ανανεωής</b>				
Συνολική τιμή κραδασμών (ISO 5349) Ψεκαστικό πιστόλετο Συλλήνας ακτινοβολίας				
<b>Υλικά εργασίας</b>		<p>Πιπέριλιο θέρμανσης EL ή νηί(ελ) 0,75 l Hypoid SAE90 (6.288-016)</p>		
Καύσιμα Ποσότητα λαδιού Είδος λαδιού				
<b>Διαστάσεις και βάρη</b>		<p>1285x690x875 mm 155 kg 25 l 20 + 17 l</p>		
Μήκος x Πλάτος x Ύψος Βάρος χωρίς αξεσουάρ Δοχείο καυσίμων Δοχείο μέσου καθαρισμού				

## INDHOLDSFORTEGNELSE

<b>Miljøbeskyttelse</b>	<b>112</b>
<b>Illustration af apparatet</b>	<b>113</b>
<b>Betjeningslementer</b>	<b>113</b>
<b>Henvisning til driftsvejledningen</b>	<b>114</b>
<b>Idrifttagning</b>	<b>114</b>
Kontrol af oliestand	114
Væskeafhæder påfyldes	114
Brændstof påfyldes	114
Rengøringsmiddel påfyldes	114
Montering af håndsprøjtepestol	114
Montering af grebsbøjle	114
Vandtilslutning	114
Vandet suges op af beholderen	115
Strømtilslutning	115
<b>Betjening</b>	<b>115</b>
Indkobling af apparatet	115
Indstilling af rengøringsstemperatur	116
Indstilling af arbejdstryk og transportmængde	116
Dosering af rengøringsmiddel	116
Anvendelsesformål	116
Rengøring	116
Drift med koldt vand	117
Drift med varmt vand	117
Drift med damp	117
<b>Efter hver drift</b>	<b>117</b>
<b>Standning</b>	<b>118</b>
<b>Vedligeholdelse</b>	<b>118</b>
Vedligeholdelsesintervaller	118
<b>Vedligeholdelsesarbejder</b>	<b>118</b>
Si i vandtilslutningen rengøres	118
Si i vandmangelsikringen rengøres	118
Filter på rengøringsmiddel-sugeslangen rengøres	118
Olien skiftes	119

<b>Fejl</b>	<b>119</b>
<b>Garanti</b>	<b>120</b>
<b>Generelle henvisninger</b>	<b>121</b>
<b>Tekniske data</b>	<b>122</b>



**Inden første idrifttagning skal driftsvejledningen og sikkerhedshenvisningerne nr. 5.951-949 læses!**

I tilfælde af transportskader skal forhandleren staks underrettes.

## MILJØBESKYTTELSE

**De bedes bortskaffe emballagen miljøvenligt**



Emballagematerialerne kan genbruges. Kom aldrig emballager i husholdningsaffaldet, men aflever dem til en genbrugsindsamling.

**De bedes bortskaffe gamle apparater miljøvenligt**

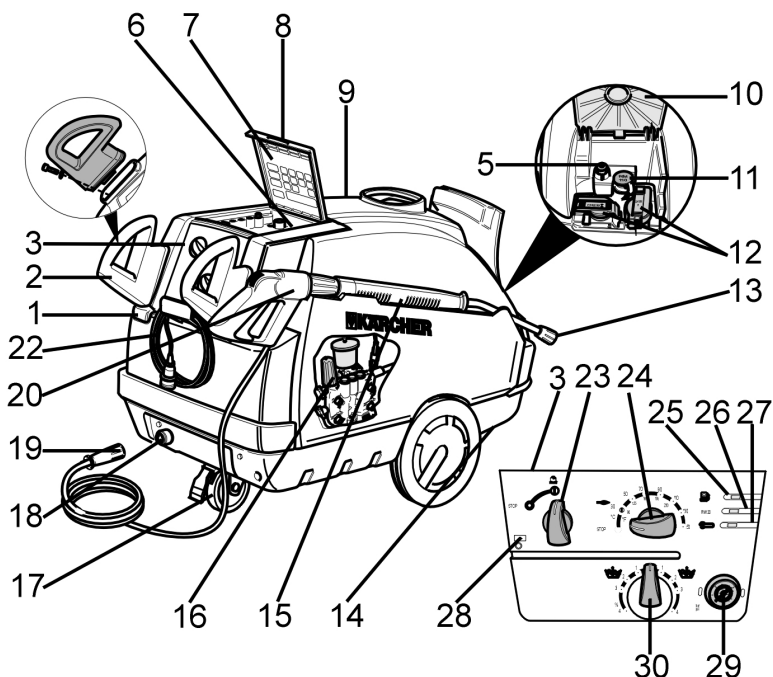


Gamle apparater indeholder værdifulde, genbrugelige materialer, som skal afleveres til en genbrugsindsamling. Batterier, olie og lignende stoffer må ikke trænges ned i miljøet. Bortskaf derfor gamle apparater over egnede indsamlingssystemer.

**Motorolie, fyringsolie, diesel og benzin** må ikke forurene miljøet. Beskyt jorden og bortskaf brugt olie miljøvenligt.



## ILLUSTRATION AF APPARATET



## BETJENINGSELEMENTER

- |   |   |
|---|---|
| 1 Påfyldningsåbning til brændstof               | 18 Vandtilslutning med filtersi         |
| 2 Grebsøjle                                     | 19 Højtrykstilslutning                  |
| 3 Instrumentbræt                                | 20 Håndsprøjt pistol med højtryksslange |
| 5 Skærmlås                                      | 22 Elektrisk tilslutningsledning        |
| 6 Opbevaringsrum til tilbehør                   | 23 Apparatafbryder                      |
| 7 Kortfattet driftsvejledning                   | 24 Termostat                            |
| 8 Dæklap til opbevaringsrum                     | 25 Kontrollampe-kraftstof               |
| 9 Apparatskærm                                  | 26 Kontrollampe-væskeblødgøringsmiddel  |
| 10 Dæklap til påfyldningsåbningen               | 27 Kontrollampe-motor (ikke HDS Super)  |
| 11 Påfyldningsåbning til væskeblødgøringsmiddel | 28 Kontrollampe-driftsberedskab         |
| 12 Påfyldningsåbning til rengøringsmiddel       | 29 Manometer                            |
| 13 Højtryksdyse                                 | 30 Rensemiddel-doseringsventil          |
| 14 Grebfordybninger i bundkarret                |   |
| 15 Strålerør                                    |   |
| 16 Tryk- og mængderegulering                    |   |
| 17 Styrerulle med stopbremse                    |   |

**HENVISNING TIL DRIFTSVEJLEDNINGEN**

Alle de nedenfor beskrevne positionsnumre i driftsvejledningen er angivet på apparatillustrationen.

**IDRIFTTAGNING**

- Apparat, tilførselskabler, højtryksslange og tilslutninger skal være fejlfri!
- Blokering af håndbremsen.

**Kontrol af oliestand****Billede 1**

**Ved mælkeagtig olie skal KÄRCHERKUNDESERVICE straks informeres!**

Hvis oliestanden nærmer sig MIN-markeringen, skal der påfyldes olie op til MAX-markeringen. Olieopfyldningsstudsden lukkes. For oliestyper se Tekniske data.

**Væskeafhærdet påfyldes****Billede 2**

(Prøve medleveres)

Væskeafhærderen forhindrer forkalkning af varmslangen ved drift med kalkholdigt ledningsvand. Den tilføres tilløbet i vandkassen dråbevist.

Doseringen er indstillet fra fabrikken til mellemste vandhårdhed.

Ved andre vandhårheder tilkaldes Kärcher-KUNDESERVICE og der tilpasses efter de nærværende forhold.

**Brændstof påfyldes**

- Apparatet må aldrig aktiveres, når brændstoffranken er tom! Brændstofpumpen risikerer ellers at blive ødelagt!

**Billede 3**

Der må kun påfyldes dieselbrændstof eller let brændselsolie.

Uegnede kraftstoffer, f.eks. benzin, må ikke anvendes (fare for eksplosion, skader på apparatet).

Tankdækslet lukkes

Brændstof, der er flydt over, tørres væk

**Rengøringsmiddel påfyldes**

\* Anvend kun Kärcher-produkter.

\* Påfyld aldrig opløsningsmidler (benzin, acetone, fortynder etc.)!

\* Undgå direkte kontakt med øjne og hud

\* Overhold sikkerheds- og betjeningshenvisninger fra rengøringsmiddel-producenten

**Kärcher tilbyder et individuelt rengørings- og plejemiddelprogram.**

Deres forhandler vejleder Dem gerne.

**Billede 4**

Påfyldning af rengøringsmiddel

**Montering af håndsprøjtepestol**

- Strålerøret (pos.15) forbindes med håndsprøjtepestolen (pos.20)
- Højtryksdysen isættes i omløbermøtrikken
- Omløbermøtrikken monteres og spændes
- Højtryksslangen monteres på højtrykstilslutningen (billede 6).

**Montering reserve-højtryksslange****Billede 5****Montering af grebsbøjle****Billede 7****Vandtilslutning**

Tilslutningsværdier se Tekniske data.

Indløbsslagen monteres på apparatets vandtilslutning (pos.18).

(Tilførselsslagen medleveres ikke)

**Vandet suges op af beholderen**

Hvis De indsuger vand fra en åben beholder, skal De

- fjerne vandtilslutningen ved pumpehovedet.
- skrue den øverste indløbsslange til vandkassen af og tilslutte den på pumpehovedet.
- benytte en vandsugeslange med en mindste diameter på 3/4" med sugefilter.

- \* Indtil pumpen har indsugnet vand, skal De:
- dreje tryk- og mængdereguleringen på MAX.
  - lukke doseringsventilen til rensmiddel.



- Indsug aldrig vand fra en drikkevandsbeholder.
- Indsug aldrig opløsningsmiddelholdige væsker som lakfortynder, benzin, olie eller ufiltreret vand. Pakningerne i apparatet er ikke holdbare over for opløsningsmidler. Sprøjtetågen fra opløsningsmidler er meget antændelig, eksplosiv og giftig!

**Strømtilslutning**

Tilslutningsværdier se Tekniske data og mærkeplade.

**Ved hvert stikdåseskift kontrolleres motorens omdrejningsretning**

Når omdrejningsretningen er korrekt, skal man kunne mærke en stærk luftstrøm fra brænderens udstødningsåbning.

Ved en forkert omdrejningsretning: byt om på polerne ved apparatstikket. Se billede 16. Hvis De anvender en forlængerledning, skal den altid være helt afviklet og have et tilstrækkeligt tværsnit.

**BETJENING****Bemærk! (kun HDS Super)**

Længere brug af apparatet kan medføre vibrationsbetingede forstyrrelser i blodtilførslen til hænderne.

Man kan ikke fastlægge en almenlydlig varighed for brugen, da denne afhænger af flere faktorer:

- Personligt anlæg til dårlig blodtilførsel (ofte kolde fingre, kriblen i fingrene).
- Lav omgivelsestemperatur. Bær varme handsker for at beskytte hænderne.
- Et fast greb hæmmer blodtilførslen.
- Uafbrudt drift er værre end en drift, som er afbrudt af pauser.

Ved regelmæssig, længere brug af apparatet, og hvis disse symptomer viser sig gentagne gange (f.eks. kriblen i fingrene, kolde fingre), anbefaler vi en lægeundersøgelse.

**Indkobling af apparatet**

Stil apparatafbryderen (pos.23) på "I" Kontrollampen-driftsberedskab (pos.28) lyser



Termostaten (pos.24) skal stå i stilling "0", da brænderen eventuelt ellers tænder

Apparatet starter kortvarigt og går ud, når arbejdstrykket er nået.

- \* Hvis kontrollamperne (pos.25-pos.27) lyser under driften, skal man straks slukke for apparatet. Fejlen afhjælpes, se Fejl.

**Billede 8**

Håndsprøjtetipistolen afsikres Ved aktivering af håndsprøjtetipistolen tændes apparatet igen.

Hvis der ikke kommer vand ud af højtrykdsdysen, skal pumpen udluftes. Se Fejl apparatet opbygges ikke tryk

**Indstilling af rengøringsstemperatur**

Indstil termostaten (pos.24) på den ønskede temperatur

30°C til 90°C

Rengøring med varmt vand

100°C til 150°C

Rens med damp, med dampdyse - 4.766-023, ved HDS 1195 - 4.766-024

**Indstilling af arbejdstryk og transportmængde****Billede 9**

Drej reguleringsspindlen med uret: Øg arbejdstrykket (MAX)

Drej mod uret: Reducer arbejdstrykket (MIN)

**Servopress-regulering**

Indstil termostaten (pos.24) på max. 98°C.

Reguleringsspindel indstilles til maksimalt arbejdstryk.

**Billede 8**

Arbejdstryk og transportmængde kan indstilles på håndsprøjtepistolen.

Skal der arbejdes med reduceret tryk i lang tid, indstilles trykket på apparatet. Se billede 9

**Dosering af rengøringsmiddel**

\* For at skåne miljøet bør rengøringsmidlerne kun benyttes i sparsomt omfang

\* Rengøringsmidlet skal være egnet til den overflade, der skal rengøres.

Ved hjælp af rensmiddel-doseringsventilen (pos.30) indstilles rensmidlets koncentration i overensstemmelse med producentens angivelse

Retningsgivende værdier ved maksimalt arbejdstryk

**Anvendelsesformål**

Rengøring af: Maskiner, køretøjer, bygninger, værktøj, facader, terrasser, haveredskaber osv..



\* Ved anvendelse på tankstationer eller andre risikoområder overholdes de pågældende sikkerhedsregler.

**Mineralolieholdigt spildevand**

må ikke trænge ned i jorden, vandet eller kanalisationen. Motorvask og undervognsvask må derfor kun gennemføres på egnede steder med olieudskiller.

**Arbejde med højtryksdyse**

Sprøjtevinklen er afgørende for virkningen af højtryksstrålen.

Normalt arbejdes der med en 25°-fladstråle-dyse (medleveres).

Anbefalede dyser, kan leveres som tilbehør

– Til genstridigt snavs 0°-fuldstråle-dyse

– Til følsomme overflader og let snavs 40°-fladstråle-dyse

– Til tykke overflader, genstridigt snavs smudsspuler

– Dyse med indstillelig sprøjtevinkel, til tilpasning til forskellige rengøringsopgaver Vinkel-Vario-Dyse

**Rengøring**

\* Tryk/temperatur og rengøringsmiddelkoncentration indstilles iht. den overflade, der skal rengøres

\* Højtryksstrålen skal altid først rettes mod den genstand, der skal rengøres, fra stor afstand, for at undgå skader pga. for højt tryk.

**Anbefalet rengøringsmetode****Snavset løsgøres:**

Rengøringsmidlet sprøjtes sparsomt på og skal have lov til at virke i 1...5 min, men må ikke tørre ind.

**Snavset fjernes:**

Løsgjort smuds sprøjtes væk med højtryksstrålen.

**Drift med koldt vand**

Let snavs fjernes og skylles væk  
f.eks: Haveinstrumenter, terrasse, værktøjer,  
etc.

Arbejdstryk indstilles efter behov  
Termostaten (pos.24) stilles på "0"

**Drift med varmt vand**

\* Risiko for skoldning

Termostaten (pos.24) indstilles på den ønskede  
temperatur

Vi anbefaler følgende rengøringstemperaturer  
– Let snavs 30-50°C  
– Smuds med æggehvidestof, f.eks. i  
  levnedsmiddelindustrien maks. 60°C  
– Køretøjs-rengøring, maskinrengøring 60-90°C

**Drift med damp**

Ved arbejdstemperaturer over 98°C må  
arbejdstrykket ikke overskride 32 bar.

**Derfor skal den seriemæssige højtryksdyse  
udskiftes med dampdysen (bestillings-nr:  
erstattes med 4.766-023, til  
HDS 1195 4.766-024; se Tilbehør).**

– Arbejdstrykket indtilles til den laveste værdi.  
  Se billede 9  
– Termostaten (pos.24) stilles på min. 100°C

\* Risiko for skoldning!

Vi anbefaler følgende rengøringstemperaturer  
– Fjerning af stærkt fedtholdigt smuds  
  100-110°C  
– Optøning af tilslag, delvis facaderengøring til  
  140°C

**EFTER HVER DRIFT****Bemærk!**

Fare for skoldning på grund af det varme vand.  
Efter brug med meget varmt vand eller damp  
skal apparatet benyttes i mindst to minutter med  
koldt vand og åben pistol til afkøling.

**Efter drift med rengøringsmiddel**

– Rensemiddel-doseringsventilen (pos.30)  
  stilles på "0"  
– Stil apparatafbryderen (pos.23) på "I"  
– Håndsprøjtetipistolen aktiveres og apparatet  
  spules i ca. 1 min

**Henstilling af maskinen**

– Apparatafbryderen (pos.23) stilles på "0"  
– Vandtilløbet lukkes  
– Tænd kort (ca. 5 sek.) for pumpen med  
  apparatafbryderen (pos.23)  
– Netstikket må kun trækkes ud af stikdåsen  
  med tørre hænder  
– Vandtilslutningen fjernes  
– Håndsprøjtetipistolen aktiveres, til apparatet  
  ikke er under tryk  
  
– Håndsprøjtetipistolen sikres, billede 8  
– Strålerøret sættes i hak i kappens holder  
– Rul højtryksslangen og den elektriske ledning  
  op og hæng dem op på holderne

\* Højtryksslangen og den elektriske ledning må  
  ikke bøjes!



Frost ødelægger apparatet, hvis det ikke er  
tømt helt for vand!

Apparatet opbevares på et sted, hvor det ikke  
udsættes for frost

Hvis apparatet er tilsluttet til en skorsten, skal  
man være opmærksom på følgende:  
Fare for beskadigelse på grund af kold luft, som  
trænger ind via skorstenen. Ved  
udetemperaturer under 0 °C skal apparatet  
skilles fra skorstenen.

Hvis det ikke er muligt at opbevare apparatet på  
et sted uden frost, skal apparatet tages ud af  
drift.

**STANDSNING**

Ved længere driftspauser eller hvis det ikke er muligt at opbevare det på et sted uden frost:

- Aftap vandet og skyl apparatet igennem med antifrostmiddel
- Tøm rensmiddelstanken

**Aftap vandet**

- Vandtilløbsslange og højtryksslange skrues af
- Tilløbskabel på kedelbunden skrues af og opvarmningsslangen tømmes
- Apparatet skal køre i maks. 1 min, indtil pumpen og kablerne er tomme

**Apparatet spules med antifrostmiddel**

- Fyld almindeligt antifrostmiddel i svømmerbeholderen
- Tænd for apparatet (uden brænder), indtil apparatet er skyllet helt igennem
- Overhold forskrifterne for brugen fra antifrostmidlets producent
- Derved opnås også en vis korrosionsbeskyttelse

**VEDLIGEHOLDELSE**

\* Separer altid apparatet fra det elektriske net, inden alle vedligeholdelses- og reparationsarbejder.

\* Anvend kun original-reservedele

Inden alt arbejde kobles apparatet fra, se EFTER HVER DRIFT.

- Apparatafbryderen (pos.23) stilles på "0"
- Netstikket trækkes ud af stikdåsen
- Vandtilløbet lukkes
- Håndsprøjtepipetten aktiveres, til apparatet ikke er under tryk.
- Vandtilslutningen fjernes
- Apparatet skal køle af

**Deres Kärcherspecialist informerer om udførelse af en regelmæssig sikkerhedsinspektion og indgåelse af en vedligeholdelseskontrakt**

**Vedligeholdelsesintervaller****Ugenligt**

- Si i vandtilslutning rengøres
- Oliestanden kontrolleres

**Ved mælkeagtig olie skal KÄRCHERKUNDESERVICE straks informeres!**

**Månedligt**

- Si i vandmangelsikringen rengøres
- Filter på rengøringsmiddel-sugeslange rengøres

**Efter 500 driftstimer, mindst årligt**

- Olien skiftes

**VEDLIGEHOLDELSesarbejder****Si i vandtilslutningen rengøres****Billede 10**

- Sien tages ud
- Rengøres i vand og sættes i igen

**Si i vandmangelsikringen rengøres****Billede 11**

- Omløbermøtrikken løsnes og slangen tages af

**Billede 12**

- Sien tages ud
- Evt. drejes skruen M8 ca. 5mm ind og sien tages ud med denne.
- Sien rengøres i vand
- Sien skubbes ind
- Slangen sættes på
- Omløbermøtrikken spændes fast

**Filter på rengøringsmiddel-sugeslangen rengøres****Billede 13**

- Træk rensmiddel-sugestudsens ud
- Filteret rengøres i vand og sættes i igen

**Olien skiftes****Billede 14**

- Et oliekar til opfangning af ca. 1 liter olie gøres klar
  - Bundskruen løsnes
  - \* Spildolien skal bortskaffes miljørigtigt eller afleveres på en genbrugsstation.
  - Aftapningsproppen spændes igen
  - Olien påfyldes langsomt indtil MAX-markeringen
- Luftboblerne skal kunne komme ud  
Olietype og påfyldningsmængde se Tekniske data.

**FEJL****Kontrollampen-KRAFTSTOF (pos.25) lyser**

- Brændstoffank tom
- Påfyld

**Kontrollampen-DRIFTSBEREDSKAB (pos.28) går ud**

- Motor overbelastet
- Kontakten stilles på "0", og motoren køles ned i min. 5 min.
  - Hvis fejlen stadig optræder, skal apparatet kontrolleres af kundeservice.
  - Ingen netspænding (se – Apparatet kører ikke -)

**Kontrollampen-VÆSKEBLØDGØRINGSMIDDLE (pos.26) lyser**

- Beholder væskeafhænder tom, af tekniske årsager forbliver der altid en rest i beholderen.
- Påfyld

- Elektroder i beholderen snavsede
- Elektroderne rengøres

**Apparatet kører ikke**

- Ingen netspænding
- Nettetilslutning/tilledning kontrolleres

**Apparatet opbygger ikke tryk**

- Luft i systemet
- Pumpen udluftes:
  - \* Rensemiddel-doseringsventilen (pos.30) stilles på "0"
  - \* Tænd og sluk flere gange med apparatafbrøderen med åbnet pistol.
  - \* Ved åbnet pistol drejes reguleringsspindlen op og i (billede 9).
  - \* Ved at afmontere højtryksslangen fra højtrykstilslutningen fremskyndes udluftningsprocessen.
  - Hvis rengøringsmiddel tanken er tom, påfyldes.
  - Tilslutninger og kabler kontrolleres

- Trykket er indstillet til MIN
- Trykket stille på MAK

- Si i vandtilslutningen smudsig
- Sien rengøres

- Vandtilførselsmængde for lav
- Kontroller vandtilførselsmængden (se tekniske data)

**Apparatet er utæt, der drypper vand ud fra neden**

- Pumpen utæt
- Det er tilladt med 3 dråber/min.
  - Ved kraftig utæthed skal apparatet kontrolleres af kundeservice.

**Apparatet kobler hele tiden til og fra, når håndsprøjet pistolen er lukket**

- Lækage i højtrykssystemet
- Kontroller højtrykssystem og tilslutninger for tæthed

**Apparatet suger ikke rengøringsmiddel ind**

Lad apparatet køre med åben rensmiddel-doseringsventil og lukket vandtilløb, indtil svømmerbeholderen er suget tom, og trykket er faldet til "0".

– Åbn så igen for vandindløbet.

Hvis pumpen stadigvæk ikke indsuger noget rensmiddel, kan dette skyldes følgende årsager:

Filter i rengøringsmiddel-sugeslangen smudsig  
– Filteret rengøres

Kontraventilen klæbet til

– Træk rensmiddelslangen af og løs kontraventilen med en stump genstand, se ill. 15.

**Brænderen tænder ikke**

Brændstoftank tom

– Påfyld

Vandmangel

– Vandtilslutningen kontrolleres, tilførselsledningerne kontrolleres, vandmangelsikringen rengøres.

Brændstoffilter smudsig

– Brændstoffilteret udskiftes.

Omdrejningsretningen forkert. Når omdrejningsretningen er korrekt, skal man kunne mærke en stærk luftstrøm fra brænderens udstødningsåbning.

– Omdrejningsretningen kontrolleres. Byt i givet fald om på polerne ved apparatstikket. Se billede 16.

Ingen tændgnist

– Hvis der ikke kan ses en tændgnist gennem kontrolglasset ved drift, skal apparatet kontrolleres af kundeservice.

**Den indstillede temperatur nås ikke ved drift med varmt vand**

Arbejdstryk/transportmængde for høj

– Arbeitstryk/transportmængde reduceres vha. reguleringspindel (billede 9)

Tilsodet opvarmingslange

– Apparatet skal renses for sod af kundeservice

**Hvis fejlen ikke kan udbedres, skal apparatet kontrolleres af kundetjenesten.**

**GARANTI**

I alle lande gælder de garantibetingelser, der er udgivet af vores ansvarlige salgs-selskab.

Eventuelle fejl ved apparatet afhjælpes omkostningsfrit af os inden for garantiperioden, såfremt fejlen skyldes en materiale- eller produktionsfejl.

Garantien gælder kun, hvis Deres forhandler ved købet har udfyldt det vedlagte svarkort fuldstændigt, stempet det og underskrevet det, og De derefter har sendt svarkortet til salgs-selskabet i Deres land.

Ved garanti bedes De henvende Dem med tilbehør samt dokumentation for køb hos Deres forhandler eller den nærmeste autoriserede kundeserviceafdeling.



**GENERELLE HENVISNINGER****Sikkerhedsanordninger**

\* Overstrømningsventil med to trykkontakter  
Hvis vandmængden ved pumpehovedet reduceres eller med Servopress-regulering åbnes overstrømningsventilen, og en del af vandet strømmer tilbage til pumpeindsugningssiden. Hvis pistolen lukkes, så alt vandet strømmer tilbage til pumpeugesiden, slår trykkontakten på overstrømningsventilen pumpen fra. Hvis håndsprøjetipistolen åbnes igen, kobler trykkontakten på cylinderhovedet pumpen til igen.  
Overstrømningsventilen er indstillet og plomberet fra fabrikens side. Indstilling må kun foretages af kundeservice.

\* Sikkerhedsventil  
Sikkerhedsventilen åbner, når overstrømningsventilen eller trykkontakten er defekt. Sikkerhedsventilen er indstillet fra fabrikken og plomberet. Indstilling må kun foretages af kundeservice.

\* Vandmangelsikring  
Vandmangelsikringen forhindrer, at brænderen er tilkoblet ved vandmangel. En si forhindrer tilsmudsning af sikringen og skal rengøres regelmæssigt.

\* Motorbeskyttelsesrelæ  
Motorbeskyttelseskontakten afbryder strømkredsen, hvis motoren er overbelastet.

**Retningslinjer for væskestråler**

\* Herved gælder forskriften vedrørende forebyggelse af uheld (BGV D 15) Arbejde med væskestrålere. Højtryksstråler skal iht. disse retningslinjer kontrolleres af en ekspert hver 12 måned og kontrollens resultat af kontrollen skal nedfældes skriftligt.

**Dampkedelfororning**

\* Apparatets prøvetryk og udførelse opfylder dampkedelforordningen. Vandindholdet i varmeslangen udgør mindre end 10 liter. Apparatet er derfor, hvad angår kedelen fri for opstillingsforskrifter. De nærværende byggeforskrifter skal overholdes.

**Indkoblingsprocesser**

\* Indkoblingsprocesserne gør, at spændingen i kort tid sænkes. Ved ugunstige netbetingelser kan der forekomme gener for andre apparater. Ved en netimpedans under 0,15 ohm skal man ikke regne med driftsforstyrrelser.

Tekniske data

Type	HDS Super (1.025)		HDS 655 (1.026)	
<b>Nettilslutning</b>	400 V 3~ 50 Hz 6,4 kW 16 A	230 V 3~ 50 Hz 6,4 kW 25 A	230 V 3~ 60 Hz 6,4 kW 25 A	230 V 1~ 60 Hz 3,2 kW 16 A
Tilslutningseffekt Sikring (træg)				
<b>Vandtilslutning</b>	maks. 30 °C			
Tilfølsstemperatur	min. 1200 l/h (20 l/min)			
Tilfølsmængde	0,5 m			
Sugehøjde ved udtag af åben beholder (ved 20 °C vandtemperatur)				
<b>Effektdata</b>	maks. 90 °C			
Transportmængde kold/varm vand	450-900 l/h (7,5-15 l/min)			
Arbejdstryk kold/varm vand (med medleveret senedysse)	3-18 MPa (30-180 bar)			
Transportmængde dampdrift	400 l/h (6,7 l/min)			
Arbejdstryk dampdrift (med dampdysse 4.766-023)	maks. 3,2 MPa (32 bar)			
Arbejdstemperatur	maks. 90 °C			
- Varm vand	98-155 °C			
- Dampdrift	0 - 35 l/h (0-0,6 l/min)			
Rengøringsmiddelindsugning	62 kW			
Brændereffekt	32 N			
Fræstødningskraft for håndsprøjtet pistolen	79 dB (A) 96 dB (A)			
<b>Støjemission</b>	2,6 m/s <sup>2</sup> 2,3 m/s <sup>2</sup>			
Lydtryksniveau (EN 60704-1)				
Garanteret lydtryksniveau (2000/14/EC)				
<b>Apparativibrationer</b>				
Samlet vibrationsværdi (ISO 5349)				
Håndsprøjtet pistol				
Strålerør				
<b>Driftsforbrug</b>	Fyringsolie EL eller diesel			
Brændstof	0,6 l			
Oliemængde	Hypoid SAE90 (6.288-016)			
Olietype				
<b>Mål og vægt</b>	Fyringsolie EL eller diesel			
Længde x bredde x højde	1285x690x835 mm			
Vægt uden tilbehør	133 kg			
Brændstofftank	25 l			
Rengøringsmiddel tank	20 l			

Type	HDS 695 S (1.025)			HDS 895 S (1.027)			
<b>Nettilslutning</b>	400 V 3~ 50 Hz 5,6 kW 16 A	230 V 3~ 60 Hz 5,6 kW 25 A	230 V 3~ 60 Hz 5,6 kW 25 A	400 V 3~ 50 Hz 6,8 kW 16 A	230 V 3~ 50 Hz 6,8 kW 25 A	230 V 3~ 60 Hz 6,8 kW 25 A	380 V 3~ 50 Hz 6,8 kW 16 A
<b>Tilslutningseffekt</b> Sikring (træg)							
<b>Vandtilslutning</b>	maks. 30 °C						
Tilfølsstemperatur	min. 1000 l/h (16,7 l/min)						
Tilfølsmængde	0,5 m						
Sugehøjde ved udtag af åben beholder (ved 20°C vandtemperatur)							
<b>Effektdata</b>	400-800 l/h (6,7-13,3 l/min)						
Transportmængde kold/varm vand	3-15 MPa (30-150 bar)						
Arbejdstryk kold/varm vand (med medleveret senedøse)	400 l/h (6,7 l/min)						
Transportmængde dampdrift	maks. 3,2 MPa (32 bar)						
Arbejdsdruk dampdrift (med dampdøse 4.766-023)							
Arbejdsstemperatur	maks. 90 °C						
- Varm vand	98-155 °C						
- Dampdrift	0 - 32 l/h (0-0,5 l/min)						
Rengøringsmiddelindsugning	62 kW						
Brændereffekt	32 N						
Frastrødningskraft for håndsprøjtepipstolen	72 dB (A)						
<b>Støjemission</b>	96 dB (A)						
Lydtryksniveau (EN 60704-1)							
Garanteret lydtryksniveau (2000/14/EC)							
<b>Apparativibrationer</b>							
Samlet vibrationsværdi (ISO 5349)	1,9 m/s <sup>2</sup>						
Håndsprøjtepipstol	1,9 m/s <sup>2</sup>						
Strålerør							
<b>Driftsforbrug</b>	Fyringsolie EL eller diesel						
Brændstof	0,75 l						
Oliemængde	Hypoid SAE90 (6.288-016)						
Olietype							
<b>Mål og vægt</b>	1285x690x835 mm						
Længde x bredde x højde	130 kg						
Vægt uden tilbehør	25 l						
Brændstofftank	20 l						
Rengøringsmiddel tank	1285x690x835 mm						
	133 kg						
	25 l						
	20 l						

Type	HDS 1195 (1.028)		
<b>Nettilslutning</b>	400 V 3~ 50 Hz 8,2 kW 16 A	230 V 3~ 50 Hz 8,2 kW 35 A	230 V 3~ 60 Hz 8,2 kW 35 A
Tilslutningseffekt Sikring (træg)			380 V 3~ 50 Hz 8,2 kW 16 A
<b>Vandtilslutning</b>	maks. 30 °C		
Tilfølsstemperatur	min. 1500 l/h (25 l/min)		
Tilfølsmængde	0,5 m		
Sugehøjde ved udtag af åben beholder (ved 20 °C vandtemperatur)			
<b>Effektdata</b>	600-1200 l/h (10-20 l/min)		
Transportmængde kold/varm vand	3-18 MPa (30-180 bar)		
Arbejdstryk kold/varm vand (med medleveret seriedyse)	600 l/h (10 l/min)		
Transportmængde dampdrift	maks. 3,2 MPa (32 bar)		
Arbejdstryk dampdrift (med dampdyse 4.766-024)			
Arbejdstemperatur	maks. 90 °C		
- Varm vand	98-155 °C		
- Dampdrift	0 - 48 l/h (0-0,8 l/min)		
Rengøringsmiddelindsugning	92 kW		
Brændereffekt	60 N		
Frastrødningskraft for håndsprøjtelistolen	76 dB (A)		
<b>Støjemission</b>	93 dB (A)		
Lydtrykniveau (EN 60704-1)			
Garanteret lydtrykniveau (2000/14/EC)			
<b>Apparativibrationer</b>			
Samlet vibrationsværdi (ISO 5349)	2,5 m/s <sup>2</sup>		
Håndsprøjtelistol	2,3 m/s <sup>2</sup>		
Strålerør			
<b>Driftsstoffer</b>	Fyringsolie EL eller diesel		
Brændstof	0,75 l		
Oliemængde	Hypoid SAE90 (6.288-016)		
Olietype			
<b>Mål og vægt</b>	1285x690x875 mm		
Længde x bredde x højde	155 kg		
Vægt uden tilbehør	25 l		
Brændstofftank	20 + 17 l		
Rengøringsmiddel tank			

### INNHALDSFORTEGNELSE

<b>Miljøvern</b>	<b>125</b>
<b>Bilde av maskinen</b>	<b>126</b>
<b>Kontrollelementer</b>	<b>126</b>
<b>Merknad vedrørende bruksanvisningen</b>	<b>127</b>
<b>Igangsetting</b>	<b>127</b>
Kontroller oljestand	127
Fyll på vannavherder	127
Fyll på brennstoff	127
Fyll på rensmiddel	127
Monter håndpistol	127
Monter håndtaket	127
Vanntilkopling	127
Sug opp vann fra beholderen	128
Strømtilkopling	128
<b>Bruk</b>	<b>128</b>
Start av maskinen	128
Still inn rensetemperatur	129
Still inn arbeidstrykk og leveringsmengde	129
Doser rensmiddel	129
Bruksformål	129
Rengjøring	129
Drift med kaldtvann	130
Drift med varmtvann	130
Drift med damp	130
<b>Etter bruk</b>	<b>130</b>
<b>Driftsstans</b>	<b>131</b>
<b>Vedlikehold</b>	<b>131</b>
Vedlikeholdsintervaller	131
<b>Vedlikeholdsarbeider</b>	<b>131</b>
Rengjør silen i vanntilkoplingen	131
Rengjør silen i vannmangelsikringen	131
Rengjør rensmiddelsugeslangens filter	131
Skift olje	131

<b>Feil</b>	<b>132</b>
<b>Garanti</b>	<b>133</b>
<b>Generelle henvisninger</b>	<b>133</b>
<b>Tekniske data</b>	<b>134</b>



**Før første gangs bruk må bruksanvisning og sikkerhetsanvisning nr.. 5.951-949 ubetinget leses!**

Informere forhandleren om transportskader omgående.

### MILJØVERN

**Kvitt deg med emballasjen på miljøvennlig måte**



Emballasjematerialene er resirkulerbare. Ikke kast emballasjen i husholdningsavfallet, men lever den inn til gjenvinning.

**Kvitt deg med gamle maskiner på miljøvennlig måte**

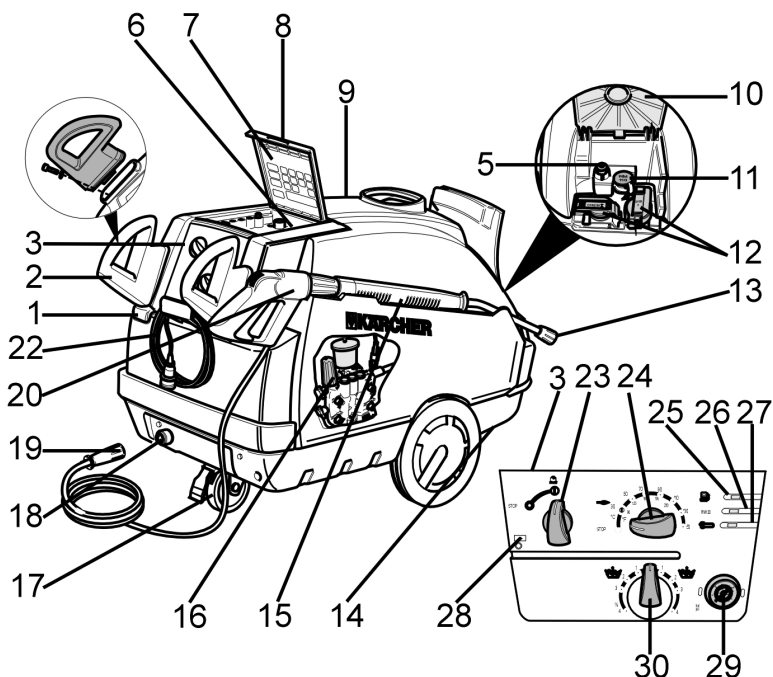


Gamle maskiner inneholder verdifulle materialer som kan resirkuleres, og disse bør leveres inn til gjenvinning. Batterier, olje og liknende stoffer må ikke slippes ut i miljøet. Kvitt deg derfor med gamle maskiner over egnede innsamlingsystemer.

**Motorolje, fyringsolje, diesel og bensin skal ikke**

slippes ut og forurense miljøet. Vennligst ta vare på jordsmonnet og kvitt deg med gammel olje på miljøvennlig måte.

## BILDE AV MASKINEN



## KONTROLLELEMENTER

- |   |   |
|---|---|
| 1 Påfyllingsåpning for brennstoff                   | 19 Høytrykstilkopling                       |
| 2 Håndtak   | 20 Håndsprøytepipstol med høytrykkslange    |
| 3 Instrumentenpanel                                 | 22 Elektrisk tilkopplingsledning            |
| 5 Hettedeksel                                       | 23 Maskinbryter                             |
| 6 Oppbevaringsrom for tilbehør                      | 24 Temperaturregulator                      |
| 7 Bruksanvisning "i et nøtteskall"                  | 25 Kontrollampe-brennstoff                  |
| 8 Deksel for oppbevaringsrom                        | 26 Kontrollampe-flytende bløtgjøringsmiddel |
| 9 Maskindeksel                                      | 27 Kontrollampe-motor (ikke HDS Super)      |
| 10 Deksel for påfyllingsåpning                      | 28 Kontrollampe-driftsberedskap             |
| 11 Påfyllingsåpning for flytende bløtgjøringsmiddel | 29 Manometer                                |
| 12 Påfyllingsåpning for rengjøringsmiddel           | 30 Rengjøringsmiddel-doseringsventil        |
| 13 Høytrykksdyse                                    |   |
| 14 Nedsenkede grep i bunnpinne                      |   |
| 15 Strålerør  |   |
| 16 Trykk- og mengderegulering                       |   |
| 17 Styreverull med parkeringsbrems                  |   |
| 18 Vanntilkopling med sil                           |   |

## MERKNAD VEDRØRENDE BRUKSANVISNINGEN

Alle posisjonsnumre som beskrives nedenunder i bruksanvisningen er angitt på bildet av maskinen.

## IGANGSETTING



- Utstyr, tilførselsrør, høytrykkslange og tilkoplinger må være i god stand!
- Parkeringsbremse låses.

## Kontroller oljestand

### Figur 1



#### Underrettet KÄRCHER KUNDESERVICE omgående ved melkehvit olje!

hvis oljestanden nærmer seg MIN-merket, må det fylles på olje til MAX-merket. Lukk oljepåfyllingsstussen. Oljetype, se Tekniske data.

## Fyll på vannavherder

### Figur 2

(Prøve vedlagt)

Vannavherderen hindrer forkalkning i varmespolen ved bruk av kalkholdig vann. Den doseres dråpevis i vannbeholderen. Doseringen er fra fabrikk innstilt på middels vannhardhet. Ved annen vannhardhet, kontakt KÄRCHER KUNDESERVICE og få den stilt etter stedlige forhold.

## Fyll på brennstoff



- Enheten må aldri kjøres med tom brennstofftank! Da blir brennstoffpumpen ødelagt!



### Figur 3

Fyll kun på diesel eller lett fyringsolje. Det er ikke tillatt å bruke uegnede brennstoffer, f.eks. bensin (eksplosjonsfare, maskinskader). Lukk tanklokket  
Tørk opp brennstoffsøl

## Fyll på rensemiddel



- \* Bruk kun KÄRCHER-produkter.
- \* Fyll aldri på løsemidler (bensin, aceton, tynner osv.)!
- \* Unngå kontakt med øyne og hud
- \* Følg rensemiddelfabrikantens sikkerhets- og håndteringsanvisninger

#### KÄRCHER tilbyr et individuelt rense- og pleiemiddelprogram.

Din forhandler veileder deg gjerne.

### Figur 4

Fyll på rensemiddel

## Monter håndpistol

- Kople strålerøret (pos.15) til håndsprøytepipstolen (pos.20)
- Sett høytrykksdyse i koplingsmutteren
- Monter koplingsmutteren og trekk den godt til
- Monter høytrykksslangen på høytrykksstilkoplingen.(Figur 6)

## Montering reserve-høytrykkslange

### Figur 5

## Monter håndtaket

### Figur 7

## Vanntilkopling

Se Tekniske data for tilkoplingsverdier. Monter tilførselsslangen på maskinens vanntilkopling (pos. 18). (Tilførselsslangen er ikke inkludert)

### Sug opp vann fra beholderen

Når du suger opp vann fra en åpen beholder, bør du

- fjerne vanntilkoplingen på pumpetoppen.
- skru av den øverste tilførselsslagen til vannkassen og kople den til på pumpetoppen.
- bruke en vannsugeslange med minste diameter på 3/4" med sugefilter.

- \* Fram til pumpen har suget inn vannet, bør du:
- dreie trykk- og mengdereguleringen på MAX.
  - stenge doseringsventilen for rengjøringsmiddel.



- Sug aldri opp vann fra en drikkevannsbeholder.
- Sug aldri opp løsningsmiddelholdige væsker som f.eks. laktynnere, bensin, olje eller ufiltrert vann. Pakningene i maskinen er ikke løsningsmiddelbestandige. Sprøytetåke fra løsningsmidler er ekstremt antennelig, eksplosiv og giftig!

### Strømtilkopling

Tilkoplingsverdier, se Tekniske data og typeskilt.



#### Kontroller motorens rotasjonsretning ved hver stikkontaktstikke

Ved riktig rotasjonsretning kan man merke en sterk luftstrøm fra brennerens avgassåpning. Ved feil dreieretning: bytt om polene på maskinstøpslet. Se Figur 16.

Hvis du bruker skjøteledning, skal denne alltid være rullet helt ut og ha tilstrekkelig tverrsnitt.

### BRUK



#### **OBS! (kun HDS Super)**

*Når maskinen brukes uavbrutt i lengre tid, kan det oppstå forstyrrelser i blodsirkulasjonen i hendene på grunn av vibrasjonene.*

Det kan ikke defineres noen brukstid med generell gyldighet, ettersom dette avhenger av flere påvirkende faktorer:

- Personlig anlegg med tendens til dårlig blodsirkulasjon (ofte kalde fingrer, kribling i fingrene).
- Lav omgivelsestemperatur. Bruk varme hansker for å beskytte hendene.
- Hvis man griper for hardt fast, hindrer dette blodsirkulasjonen.
- Uavbrutt drift er dårligere enn drift som er brutt opp av pauser.

Ved regelmessig, lang bruk av maskinen, og hvis de respektive symptomer oppstår gjentatte ganger (f.eks. kribling i fingrene, kalde fingrer), anbefaler vi en legeundersøkelse.

### Start av maskinen

Sett maskinbryteren (pos.23) på "I"  
Kontrollampe-driftsberedskap (pos.28) lyser



Temperaturregulatoren (pos.24) må stå i stilling "0", da brennenren i motsatt fall eventuelt kan slå seg på

Enheten går en kort stund og slås av så snart arbeidstrykket er nådd.

- \* Hvis kontrollampene (pos.25-pos.27) begynner å lyse under drift, må man stanse maskinen umiddelbart. Fjern feilen, se Feil.

### Figur 8

Fjern sikringen på håndpistolen  
Når håndpistolen betjenes, slår enheten seg på igjen.

Luft pumpen hvis det ikke kommer vann fra høytrykksdysen. Se Feil Enheten danner ikke trykk



**Still inn rensetemperatur**

Innstill temperaturregulatoren (pos.24) på ønsket temperatur

30°C til 90°C

Rengjøring med varmtvann

100°C til 150°C

Rengjør med damp, med dampdyse - 4.766-023, ved HDS 1195 - 4.766-024

**Still inn arbeidstrykk og leveringsmengde****Figur 9**

Drei reguleringsspindelen med urviseren: Øk arbeidstrykket (MAX)

Drei mot urviseren: Reduser arbeidstrykket (MIN)

**Servotrykkregulering**

Innstill temperaturregulatoren (pos.24) på maks. 98°C.

Still reguleringsspindelen på maksimalt arbeidstrykk.

**Figur 8**

Arbeidstrykk og leveringsmengde kan stilles på håndpistolen.

Still inn trykket på enheten dersom det skal arbeides lenge med redusert trykk. Se Figur 9

**Doser rensemiddel**

- \* Bruk sparsomt med rensemiddel for å skåne miljøet
- \* Rensemiddel må være egnet for overflaten som skal rengjøres.

Ved hjelp av rengjøringsmiddel-doseringsventilen (pos.30) innstilles konsentrasjonen for rengjøringsmiddelet i samsvar med produsentens angivelse

Retningsverdier ved maksimalt arbeidstrykk

**Bruksformål**

Rengjøring av: Maskiner, kjøretøyer, byggverk, verktøy, fassader, terrasser, hagemaskiner, etc.



- \* Overhold gjeldende sikkerhetsforskrifter ved bruk på bensinstasjoner eller andre fareområder.

**Vennligst ikke la spillvann som inneholder mineralolje**

renne ut i jordsmonn, vassdrag eller avløpssystem. Motorvask og understellsvask skal derfor kun utføres på egnede plasser med oljeutskiller.

**Arbeid med høytrykksdysen**

Sprøytevinkelen er avgjørende for høytrykksstrålens effekt.

Vanligvis arbeider man med en 25°-flatstråledyse (inkludert).

Anbefalte dyser, kan leveres som tilbehør

- For hardnakkert smuss 0°-helstråledyse

- For ømfintlige overflater og lett tilsmussing 40°-flatstråledyse

- For hamnakkert tilsmussing i tykke sjikt Smussfreser

- Dyse med stillbar sprøytevinkel for tilpassing til ulike rengjøringsoppgaver Vinkelvariodyse

**Rengjøring**

- \* Still trykk/temperatur og rensemiddelkonsentrasjon etter overflaten som skal rengjøres
- \* Hold alltid høytrykksstrålen først på større avstand fra gjenstanden som skal rengjøres for å unngå skader pga. for høyt trykk.

**Anbefalt rengjøringsmetode****Løs opp smusset:**

Sprøyt på rensemiddel sparsomt og la det virke 1...5 min, men la det ikke tørke.

**Fiern smusset:**

Spyl av oppløst smuss med høytrykksstrålen.

**Drift med kaldtvann**

Fjerning av lett tilsmussing og spyling  
f.eks: Hageredskap, terrasse, verktøy, osv.

Still arbeidstrykket etter behov  
Sett temperaturregulatoren (pos.24) på "0"

**Drift med varmtvann**

\* Skoldingsfare

Innstill temperaturregulatoren (pos.24) på ønsket temperatur

Vi anbefaler følgende rengjøringstemperaturer

- Lett tilsmussing 30-50 °C
- Eggehviteholdig tilsmussing, f.eks. i næringsmiddelindustrien maks. 60 °C
- Kjøretøyrengjøring, maskinrengjøring 60-90 °C

**Drift med damp**

Ved arbeidstemperaturer over 98 °C må ikke arbeidstrykket overstige 32 bar.

**Derfor må den seriemessige høytrykkdysen kun erstattes med dampdysen (bestillingsnr: {FAT} Derfor må standard høytrykkdysen byttes ut mot dampdysen (best.-nr: 4.766-023, for HDS 1195 4.766-024; se Tilbehør).**

- Still arbeidstrykket på laveste verdi. Se Figur 9
- Sett temperaturregulatoren (pos.24) på min. 100°C

\* Skoldingsfare!

Vi anbefaler følgende rengjøringstemperaturer

- De-konservering, sterkt fettholdig tilsmussing 100-110 °C
- Opptining av tilslagsstoffer, delvis fasaderengjøring inntil 140 °C

**ETTER BRUK**

**OBS!**

Fare for skolding på grunn av varmt vann.  
Etter å ha vært i bruk med varmt vann eller damp, må maskinen brukes i minst to minutter med kaldt vann og åpen pistol for at den skal bli avkjølt.

**Etter bruk med rensmiddel**

- Innstill rengjøringsmiddel-doseringsventilen (pos.30) på "0"
- Sett maskinbryteren (pos.23) på "I"
- Bruk håndpistolen og skyll gjennom enheten ca. 1 min

**Bortsetting av apparatet**

- Sett maskinbryteren (pos.23) på "0"
- Steng vanntilførselen
- Slå pumpen på med maskinbryteren (pos.23) en kort stund (ca. 5 sek.)
- Trekk kun nettstøpselet ut av stikkkontakten når du er tørr på hendene
- Fjern vanntilkoplingen
- Bruk håndpistolen inntil enheten er trykkløs
- Sikre håndsprøytetipstolen, Figur 8
- Sett strålerøret i holderen på dekselet
- Rull opp høytrykkslangen og den elektriske ledningen og heng dem på holderne

\* Ikke få knekk på høytrykkslangen og ledningen!



Frost ødelegger et apparat som ikke er fullstendig tømt for vann!  
Oppbevar enheten på et frostoffritt sted

Hvis maskinen er koplet til en skorsteing, må man passe på følgende forhold:  
Fare for skader på grunn av kald luft som trenger inn gjennom skorsteinen. Kople maskinen fra skorsteinen ved utetemperaturer under 0 °C.

Stans enheten hvis den ikke kan oppbevares et frostoffritt sted.

**DRIFTSSTANS**

- Ved lengre driftsstans eller hvis det ikke er mulig med frostfri oppbevaring:
- Tapp av vannet og gjennomspyl maskinen med frostvæske
  - Tøm rengjøringsmiddelstanken

**Tapp av vannet**

- Skru av vanntilførselsslengen og høytrykkslengen
- Skru av tilførselsslengen i bunnen av kjelen og la varmespiralen tømmes
- La enheten gå maks. 1 min til pumpe og slanger er tomme

**Skylt gjennom med frostbeskyttelsesmiddel**

- Fyll en standard frostvæske på flottørbeholderen
- Start maskinen (uten brenner), la den gå til maskinen er komplett gjennomspylt
- Følg frostvæskeprodusentens forskrifter for behandling
- På den måten oppnår man også en viss korrosjonsbeskyttelse

**VEDLIKEHOLD**

- \* Enheten må koples fra strømmettet før alt vedlikeholds- og reparasjonsarbeid.
- \* Bruk kun originale reservedeler

Slå av enheten før alt arbeid, se ETTER HVER GANGS BRUK.

- Sett maskinbryteren (pos.23) på "0"
- Trekk støpselet ut av stikkkontakten
- Steng vanntilførselen
- Bruk håndpistolen inntil enheten er trykkløs.
- Fjern vanntilkoplingen
- La enheten avkjøles

**Informer din KÄRCHER fagforhandler om gjennomføring av en regelmessig sikkerhetsinspeksjon eller avslutning av en vedlikeholdskontrakt**

**Vedlikeholdsintervaller****Ukentlig**

- Rengjør silen i vanntilkoplingen
- Kontroller oljestanden

**Underrett KÄRCHER KUNDESERVICE omgående ved melkehvit olje!**

**Månedlig**

- Rengjør silen i vannmangelsikringen
- Rengjør filteret i rensedannelseslangens

**Etter 500 driftstimer, minst én gang per år**

- Skift olje

**VEDLIKEHOLD SARBEIDER****Rengjør silen i vanntilkoplingen****Figur 10**

- Ta ut silen
- Rengjør i vann og sett den tilbake

**Rengjør silen i vannmangelsikringen****Figur 11**

- Løsne koplingsmutteren og ta av slangen

**Figur 12**

- Ta ut silen
- Drei ev. skrue M8 ca. 5mm inn og trekk ut silen.
- Rengjør silen i vann
- Skyv inn silen
- Sett på slangen
- Trekk koplingsmutteren godt til

**Rengjør rensedannelseslangens filter****Figur 13**

- Trekk ut rengjøringsmiddel-sugestussen
- Rengjør filteret i vann og sett det tilbake

**Skift olje****Figur 14**

- Ha klar samlekar for ca. 1 liter olje
- Løsne tømme skrue

\* Av miljøhensyn bør brukt olje leveres til en gjenvinningsstasjon.

- Trekk til tappeskruen igjen
- Fyll langsomt på olje til MAX-markeringen
- Luftbobler må unngås
- Oljetype og påfyllingsmengde, se Tekniske data.

## FEIL

**Kontrollampe-BRENNSTOFF (pos.25) lyser**

Tom brennstofftank  
– Fyll opp

**Kontrollampe-DRIFTSBEREDSKAP (pos.28) slukkes**

Motor overbelastet  
– Still velgeren på "0" og la motoren avkjøles min. 5 min.  
– Hvis feilen oppstår igjen, må enheten kontrolleres av Kundeservice.  
– Ingen nettspenning (se - Maskinen går ikke -)

**Kontrollampe-FLYTENDE BLØTGJØRINGSMIDDEL (pos.26) lyser**

Vannavherderbeholder tom, av tekniske grunner forblir det alltid en rest i beholderen.  
– Fyll opp

Elektroder i beholderen skitne  
– Rengjør elektrodene

**Enheten går ikke**

Ingen nettspenning  
– Kontroller nettilkopling/tilførselsledning

**Enheten danner ikke trykk**

Luft i systemet  
– Luft pumpen:  
\* Innstill rengjøringsmiddel-doseringsventilen (pos.30) på "0"  
\* Slå maskinen flere ganger på og av med maskinbryteren mens pistolen er åpen.  
\* Åpne og steng reguleringsspindelen (Figur 9) med åpen pistol.  
\* Når man demonterer høytrykksslangen fra høytrykkstilkoplingen, akselereres lufteprosessen.  
– Fyll resemiddeltanken hvis den er tom.  
– Kontroller tilkoplinger og ledninger

Trykket er stilt på MIN  
– Still trykket på MAX

Skitten sil i vanntilkoplingen  
– Rengjør silen

For liten vanntilførselsmengde  
– Kontroller vanntilførselsmengden (se Tekniske data)

**Enheten lekker, det drypper vann fra undersiden av enheten**

Utett pumpe  
– 3 dråper/min er tillatt.  
– Ved større utetthet må enheten kontrolleres av Kundeservice.

**Enheten koples løpende inn og ut med stengt håndpistol**

Lekkasje i høytrykksystemet  
– Kontroller at høytrykksystem og tilkoplinger er tette

**Enheten suger ikke opp resemiddel**

La maskinen gå med åpen doseringsventil for rengjøringsmiddel og stengt vanntilførsel til flottørbeholderen er sugd tom og trykket synker til "0".  
– Åpne så vanntilførselen igjen.  
Hvis pumpen fortsatt ikke suger inn rengjøringsmiddel, kan det ha følgende årsaker:

Skittent filter i resemiddelsugeslange  
– Rengjør filter

Tilbakeslagsventilen sitter fast  
– Kople fra rengjøringsmiddelslangen og løsne tilbakeslagsventilen med en butt gjenstand, se figur 15.

**Brenneren tenner ikke**

Tom brennstofftank  
– Fyll opp

Vannmangel  
– Kontroller vanntilkopling, kontroller tilførselsledning, rengjør vannmangelsikring.

Skittent brennstoffilter  
– Skift brennstoffilter.

Feil rotasjonsretning. Ved riktig rotasjonsretning kan man merke en sterk luftstrøm fra brennerens avgassåpning.  
– Kontroller rotasjonsretningen. Bytt evt. om polene på maskinbryteren. Se Figur 16.

Ingen tenngnist  
– Hvis ingen tenngnist er synlig i seglasset under drift, må enheten kontrolleres av Kundeservice.

### Innstilt temperatur nås ikke ved drift med varmtvann

Arbeidstrykk/leveringsmengde for høyt  
– Reduser arbeidstrykk/leveringsmengde med reguleringsspindelen (Figur 9)

Tilsotet varmespiral  
– La Kundeservice fjerne soten

**Hvis feilen ikke kan utbedres, må utstyret kontrolleres av kundeservice.**

### GARANTI

I hvert land gjelder de garantibetingelser som er utgitt av vårt salgsselskap i respektive land. Eventuelle feil på enheten retter vi opp kostnadsfritt i garantiperioden dersom årsaken er material- eller fabrikkasjonsfeil.

Garantien gjelder kun dersom forhandleren ved kjøpet fullstendig fyller ut, stempler og signerer det vedlagte svarkortet og du deretter sender inn svarkortet til salgsselskapet i landet ditt.

I garantitilfeller må du henvende deg til forhandleren eller nærmeste autoriserte Kundeservicested med tilbehør og kjøpsbevis.

### GENERELLE HENVISNINGER

#### Sikkerhetsanordninger

\* Overstrømventil med to trykkbrytere  
Når vannmengden reduseres på pumpehodet eller med servopress-reguleringen, åpner overløpsventilen og en del av vannet renner tilbake til pumpens sugeside.  
Hvis pistolen stenges, slik at alt vann renner tilbake til pumpens sugeside, slår trykkbryteren på overstrømventilen pumpen av.  
Hvis håndpistolen åpnes igjen, slår trykkbryteren på sylindrhodet pumpen på igjen.  
Overløpsventilen er innstilt og plombert på fabrikken. Innstilling kun ved Kundeservice.

\* Sikkerhetsventil  
Sikkerhetsventilen åpnes hvis overstrømventilen eller trykkbryteren er defekt.  
Sikkerhetsventilen er innstilt og plombert fra fabrikken. Innstilling kun ved Kundeservice.

\* Vannmangelsikring  
Vannmangelsikringen hindrer at brenneres koples inn ved vannmangel. En sil hindrer tilsmussing av sikringen og må rengjøres regelmessig.

\* Motorbeskyttelsesbryter  
Motorvern bryteren bryter strømkretsen hvis motoren overbelastes.

#### Retningslinjer for væskesprøyte

\* Den ulykkesforebyggende forskrift (i Tyskland BGV D 15) for arbeider med væskestrålere gjelder. Høytrykksspylere må ifølge disse retningslinjene kontrolleres av sakkyndig person minst hver 12 måned og resultatet av kontrollen oppbevares skriftlig.

#### Dampkjelebestemmelser

\* Maskinens kontrolltrykk og utførelse svarer til gjeldende lov om dampkjele. Vanninnholdet i varmespiralen er under 10 liter. Enheten er derfor hva kjelen angår installasjonsforskrifter. De stedlige byggeforskriftene skal følges.

#### Startprosedyrer

\* Startprosedyrene forårsaker kortvarige spenningsfall. Ved ugunstige nettforhold kan det oppstå negative effekter for andre maskiner. Ved nettimpedanse mindre enn 0,15 Ohm må man ikke forvente problemer.

## Tekniske data

Type	HDS Super (1.025)		HDS 655 (1.026)	
<b>Nettilkopling</b>	400 V 3~ 50 Hz 6,4 kW 16 A	230 V 3~ 50 Hz 6,4 kW 25 A	230 V 3~ 60 Hz 6,4 kW 25 A	230 V 1~ 60 Hz 3,2 kW 16 A
Tilkoplingseffekt Sikring (treg)				
<b>Vanntilkopling</b>	maks. 30 °C			
Tilførselstemperatur	min. 1200 l/h (20 l/min)			
Tilførselsmengde	0,5 m			
Sugehøyde ved tapping fra åpen beholder (ved 20 °C vanntemperatur)				
<b>Effektdata</b>	maks. 90 °C			
Leveringsmengde kaldt-/varmtvann	450-900 l/h (7,5-15 l/min)			
Arbeidstrykk kaldt-/varmtvann (med inkludert serieydse)	3-18 MPa (30-180 bar)			
Leveringsmengde dampdrift	400 l/h (6,7 l/min)			
Arbeidstrykk dampdrift (med dampydse 4.766-023)	maks. 3,2 MPa (32 bar)			
Arbeidstemperatur	maks. 90 °C			
- Varmtvann	98-155 °C			
- Dampdrift	0 - 35 l/h (0-0,6 l/min)			
Rensmiddelinn suging	62 kW			
Brennereffekt	32 N			
Håndsprøytepistolens rekyl	79 dB (A) 96 dB (A)			
<b>Støyemisjon</b>	2,6 m/s <sup>2</sup> 2,3 m/s <sup>2</sup>			
Lydtrykknivå (EN 60704-1)				
Garantert lydteknisk nivå (2000/14/EC)				
<b>Maskevibrasjoner</b>				
Total vibrasjonsverdi (ISO 5349)				
Håndpistol				
Strålerør				
<b>Brennstoff</b>	Fyringsolje EL eller diesel			
Brennstoff	0,75 l			
Oljemengde	Hypoid SAE90 (6.288-016)			
Oljetype				
<b>Mål og vekt</b>	1285x690x835 mm			
Lengde x bredde x høyde	133 kg			
Vekt uten tilbehør	25 l			
Brennstofftank	20 l			
Rensmiddelbæltank	1285x690x835 mm 130 kg 25 l 20 l			

Type	HDS 695 S (1.025)		HDS 895 S (1.027)	
<b>Nettilkopling</b>	400 V 3~50 Hz 5,6 kW 16 A	230 V 3~60 Hz 5,6 kW 25 A	400 V 3~50 Hz 6,8 kW 16 A	230 V 3~60 Hz 6,8 kW 25 A
Tilkoplingseffekt Sikring (treg)				380 V 3~50 Hz 6,8 kW 16 A
<b>Vanntilkopling</b>	maks. 30 °C			
Tilførselstemperatur	min. 1200 l/h (20 l/min)			
Tilførselsmengde	0,5 m			
Sugehøyde ved tapping fra åpen beholder (ved 20 °C vanntemperatur)				
<b>Effektdata</b>	maks. 30 °C			
Leveringsmengde kaldt-/varmtvann	min. 1000 l/h (16,7 l/min)			
Arbeidstrykk kaldt-/varmtvann (med inkludert senedryse)	0,5 m			
Leveringsmengde dampdrift	maks. 90 °C			
Arbeidstrykk dampdrift (med dampdryse 4.766-023)	98-155 °C			
Arbeidstemperatur	62 kW			
- Varmtvann	32 N			
- Dampdrift	72 dB (A)			
Rensmiddelinn suging	96 dB (A)			
Brennereffekt	1,9 m/s <sup>2</sup>			
Håndsprøytepistolens rekyl	1,9 m/s <sup>2</sup>			
<b>Støyemisjon</b>	43 N			
Lydtrykknivå (EN 60704-1)	72 dB (A)			
Garantert lydeffektivitet (2000/14/EC)	96 dB (A)			
<b>Maskevibrasjoner</b>				
Total vibrasjonsverdi (ISO 5349)				
Håndpistol				
Strålerør				
<b>Brennstoff</b>	Fyringsolje EL eller diesel			
Brennstoff	0,75 l			
Oljemenngde	Hypoid SAE90 (6.288-016)			
Oljetype				
<b>Mål og vekt</b>	Fyringsolje EL eller diesel			
Lengde x bredde x høyde	0,75 l			
Vekt uten tilbehør	Hypoid SAE90 (6.288-016)			
Brennstofftank	1285x690x835 mm			
Rensmiddelbrennstofftank	130 kg			
	25 l			
	20 l			

		HDS 1195 (1.028)			
Type		400 V 3~ 50 Hz 8,2 kW 16 A	230 V 3~ 50 Hz 8,2 kW 35 A	230 V 3~ 60 Hz 8,2 kW 35 A	380 V 3~ 50 Hz 8,2 kW 16 A
<b>Nettilkopling</b>					
Tilkoplingsseffekt					
Sikring (treg)					
<b>Vanntilkopling</b>					
Tilførselstemperatur					maks. 30 °C
Tilførselsmengde					min. 1500 l/h (25 l/min)
Sughøyde ved tapping fra					0,5 m
åpen beholder (ved 20 °C vanntemperatur)					
<b>Effektdata</b>					
Leveringsmengde kaldt-/varmtvann					600-1200 l/h (10-20 l/min)
Arbeidsstrykk kaldt-/varmtvann (med inkludert serieydse)					3-18 MPa (30-180 bar)
Leveringsmengde dampdrift					600 l/h (10 l/min)
Arbeidsstrykk dampdrift (med dampydse 4.766-024)					maks. 3,2 MPa (32 bar)
Arbeidstemperatur					
- Varmtvann					maks. 90 °C
- Dampdrift					98-155 °C
Rensemiddelinn suging					0 - 48 l/h (0-0,8 l/min)
Brennerseffekt					92 kW
Håndsprøytepistolens rekyl					60 N
<b>Støyemisjon</b>					
Lytrykknivå (EN 60704-1)					76 dB (A)
Garantert lydeffektivnivå (2000/14/EC)					93 dB (A)
<b>Maskinvibrasjoner</b>					
Total vibrasjonsverdi (ISO 5349)					2,5 m/s <sup>2</sup>
Håndpistol					2,3 m/s <sup>2</sup>
Strålerør					
<b>Brennstoff</b>					
Brennstoff					Fyringsolje EL eller diesel
Oljemengde					0,75 l
Oljetype					Hypoid SAE90 (6.288-016)
<b>Mål og vekt</b>					
Lengde x bredde x høyde					1285x690x875 mm
Vekt uten tilbehør					155 kg
Brennstofftank					25 l
Rensemiddel tank					20 + 17 l



## INNEHÅLLSFÖRTECKNING

<b>Miljöskydd</b>	<b>137</b>
<b>Översiktsbild av maskinen</b>	<b>138</b>
<b>Manöverorgan</b>	<b>138</b>
<b>Tips för instruktionsboken</b>	<b>139</b>
<b>Idrifttagning</b>	<b>139</b>
Kontrollera oljenivån	139
Fyll på avhårdningsvätska	139
Fyll på bränsle	139
Fyll på rengöringsmedel	139
Montera handsprutpistolen	139
Montering av bygelhandtaget	139
Vattenanslutning	139
Sug upp vatten ur behållare	140
Strömanslutning	140
<b>Hantering</b>	<b>140</b>
Koppla in maskinen	140
Ställ in	
rengöringstemperaturen	141
Ställ in arbetstryck och	
matningsmängd	141
Dosering av rengöringsmedel	141
Användningsändamål	141
Rengöring	141
Drift med kallvatten	141
Drift med hetvatten	142
Drift med ånga	142
<b>Efter varje användning</b>	<b>142</b>
<b>Urdrifttagning</b>	<b>143</b>
<b>Underhåll</b>	<b>143</b>
Underhållsintervaller	143
<b>Underhållsarbeten</b>	<b>143</b>
Rengör silen i	
vattenanslutningen	143
Rengör silen i skyddet för	
vattenbrist	143
Rengör filtret på sugslangen	
för rengöringsmedel	143
Byt oljan	144

<b>Störningar</b>	<b>144</b>
<b>Garanti</b>	<b>145</b>
<b>Allmänna anvisningar</b>	<b>146</b>
<b>Tekniska data</b>	<b>147</b>



**Läs noga instruktionsboken och säkerhetsanvisningarna nr. 5.951-949 innan aggregatet tas i bruk!**

Vid transportskada informera genast handlaren.

## MILJÖSKYDD

**Var vänlig ta hand om förpackningen på miljövänligt sätt**



Förpackningsmaterialet kan återanvändas. Kasta därför inte förpackningen i hushållsavfallet, utan lämna den i stället till ett recyclingföretag.

**Var vänlig skrota uttjänt apparat på miljövänligt sätt**

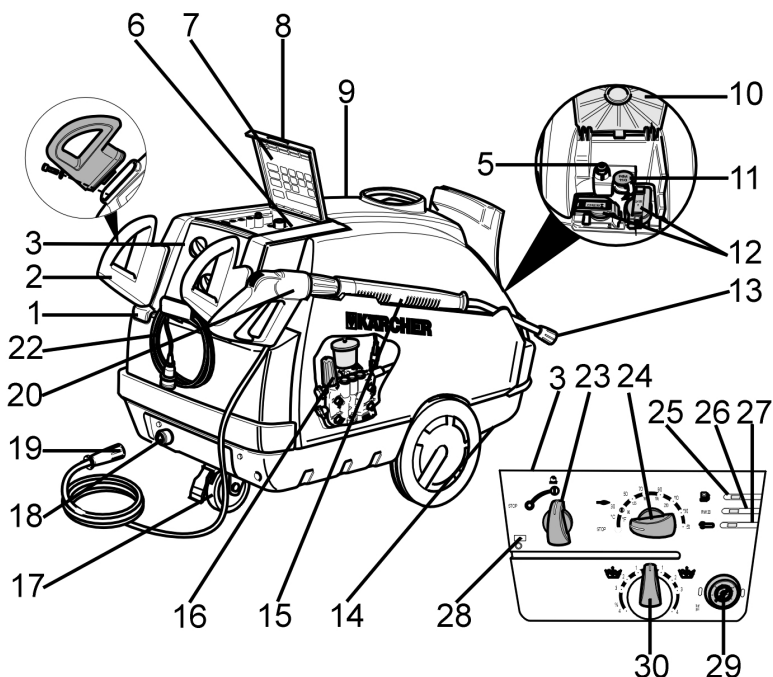


Uttjänta maskiner innehåller värdefullt återvinningsbart material, som bör tillföras återvinningsprocessen. Batterier, olja och liknande ämnen får inte lämnas kvar i naturen. Vi ber dig därför att lämna in uttjänt apparat hos lämpligt uppsamlingsställe.

**Var vänlig låt inte motorolja, eldningsolja, diesel och bensin**

får inte komma ut i naturen. Var vänlig skydda marken och ta hand om använd olja på miljövänligt sätt.

## ÖVERSIKTSBILD AV MASKINEN



## MANÖVERORGAN

- |   |   |
|---|---|
| 1 Påfyllningsöppning för bränsle                | 20 Handsprutpistol med högtrycksslang     |
| 2 Bygelhandtag                                  | 22 Elektrisk anslutningskabel             |
| 3 Instrumentpanel                               | 23 Till/frånkopplare                      |
| 5 Huvlås  | 24 Temperaturregulator                    |
| 6 Förvaringsfack för tillbehör                  | 25 Kontrollampa-bränsle                   |
| 7 Kortfattad instruktionsbok                    | 26 Kontrollampa-flytande avhärdningsmedel |
| 8 Täcklucka för förvaringsfack                  | 27 Kontrollampa-motor (ej HDS Super)      |
| 9 Maskinhuv                                     | 28 Kontrollampa-driftklar                 |
| 10 Täcklucka för påfyllningshål                 | 29 Manometer                              |
| 11 Påfyllningshål för flytande avhärdningsmedel | 30 Rengöringsmedel-doseringsventil        |
| 12 Påfyllningsöppning för rengöringsmedel       |   |
| 13 Högtrycksmunstycke                           |   |
| 14 Handtag infällda i bottenråget               |   |
| 15 Strålrör                                     |   |
| 16 Tryck- och mängdreglering                    |   |
| 17 Styrrulle med handbroms                      |   |
| 18 Vattenanslutning med sil                     |   |
| 19 Högtrycksanslutning                          |   |

**TIPS FÖR INSTRUKTIONSBOKEN**

Alla positionsnummer som beskrivs i instruktionsboken i följande text, finns upptagna i maskinens översiktsbild.

**IDRIFTTAGNING**

- Aggregatet, inloppsledningarna, högtrycksslangen och kopplingarna måste alla vara i felfritt tillstånd!
- Dra åt handbromsen.

**Kontrollera oljenivån****Bild 1****Vid mjölkfärgad olja ta genast kontakt med Kärcher-kundtjänsten!**

Närmar sig oljenivån MIN-märkningen, fyll på olja upp till MAX-märkningen. Tillslut oljepåfyllningsstutsen. För oljekvalitet se Tekniska data.

**Fyll på avhårdningsvätska****Bild 2**

(Prov ingår i leveransen)

Avhårdningsvätskan förhindrar kalkbildning i värmeslingan vid användning av kalkhaltigt ledningsvatten. Vätskan doseras dropvis vid vattenlådans inlopp.

Doseringen har vid fabriken ställts in på medelhög vattenhårdhet.

För avvikande vattenhårdhet tillkalla Kärchers kundtjänst och låt aggregatet anpassas till lokala förhållanden.

**Fyll på bränsle**

- Använd aldrig aggregatet med tom bränsletank! I annat fall förstörs bränslepumpen!

**Bild 3**

Endast dieselbränsle eller lätt brännolja får fyllas på.

Olämpligt bränsle, t.ex. bensin får ej användas (explosionsrisk, skador på maskinen).

Stäng tanklocket

Torka upp utspillt bränsle

**Fyll på rengöringsmedel**

\* Använd endast Kärcher-produkter.

\* Fyll aldrig på lösningsmedel (bensin, aceton, förtunning etc.)!

\* Undvik all kontakt med ögon och hud

\* Följ de säkerhets- och hanteringsanvisningar rengöringsmedlets tillverkare lämnat

**Kärcher offererar ett individuellt rengörings- och vårdmedelsprogram.**

Konsultera din handlare.

**Bild 4**

Fyll på rengöringsmedel

**Montera handsprutpistolen**

- Förbind strålröret (pos.15) med handsprutpistolen (pos.20)
- Placera högtrycksmunstycket i kapselmuttern
- Montera och dra kraftigt fast kapselmuttern
- Montera högtrycksslangen vid högtrycksanslutningen.(Bild 6)

**Montering av reservhögtryckslang****Bild 5****Montering av bygelhandtaget****Bild 7****Vattenanslutning**

För anslutning se Tekniska data.

Montera inloppsslangen till maskinens vattenanslutning (pos.18).

(Inloppsslangen ingår inte i leveransen)

## Sug upp vatten ur behållare

Om du suger vattnet ur en öppen behållare, ska du

- avlägsna vattenanslutningen vid pumphuvudet.
- skruva av den övre inloppslangen till vattenbehållaren och ansluta den till pumphuvudet.
- använda en vattensugslang med en minsta diameter av 3/4" försedd med sugfilter.

- \* Tills pumpen börjar suga vatten, bör du:
  - vrida tryck- och mängdregleringen till MAX.
  - stänga doseringsventilen för rengöringsmedlet.



- Sug aldrig vatten ur en dricksvattenbehållare.
- Sug aldrig upp vätskor som innehåller lösningsmedel som thinner, bensen, olja eller ofiltrerat vatten. Packningarna i maskinen är ej beständiga mot lösningsmedel. Sprutdimma av lösningsmedel är ytterst lättändlig, explosiv och giftig!

## Strömanslutning

För anslutningsvärden se Tekniska data och typskylt.



### Efter omkoppling till annat vägguttag kontrollera motorns rotationsriktning

Vid korrekt rotationsriktning kan en kraftig luftström vid brännarens avgasöppning märkas. Vid felaktig rotationsriktning: växla polerna vid anslutningsdonet. Se bild 16. När skarvledning används, ska den alltid rullas upp fullständigt och ha en tillräckligt stor ledningsarea.

## HANTERING



### Obs!! (endast HDS Super)

Längre användning av maskinen kan leda till blodcirkulationsstörningar i händerna genom vibrationerna.

En generell tidsgräns för användningen kan inte ges, eftersom denna påverkas av inflytandet från flera faktorer:

- Personliga anlag till dålig blodcirkulation (ofta kalla händer, domnade fingrar).
- Låg omgivningstemperatur. Bär varma handskar som skydd för händerna.
- Ett fast grepp behindrar blodcirkulationen.
- Oavbruten användning är sämre än om arbetet avbryts genom att pauser läggs in.

Vid regelbunden, långvarig användning av maskinen och om nämnda symptom uppträder (till exempel domnade fingrar, kalla fingrar), rekommenderar vi att du låter undersöka dig av läkare.

## Koppla in maskinen

Ställ till/frånkopplaren (pos.23) på "I"  
Kontrollampa-driftklar (pos.28) lyser



Temperaturregulatorn (pos.24) måste stå i position "0", då brännaren annars eventuellt kopplas in

Aggregatet startar helt kort och frångopplar när arbetstrycket uppnåtts.

- \* Tänds kontrollamporna (pos.25-pos.27) under drift, ska maskinen omedelbart stängas av. För avhjälpan av störning se "Störningar".

### Bild 8

Osäkra handsprutpistolen

När handsprutpistolen manövreras kopplas aggregatet åter till.

Strömmar inte vatten ur högtrycksmunstycket, avlufta pumpen. Se Störning aggregatet uppnår inget tryck

**Ställ in rengöringstemperaturen**

Ställ in temperaturregulatorn (pos.24) på önskad temperatur

30°C till 90°C

Rengöring med hetvatten

100°C till 150°C

Rengör med ånga, med ångmunstycke - 4.766-023, vid HDS 1195 - 4.766-024

**Ställ in arbetstryck och matningsmängd****Bild 9**

Vrid regleringsspindel medurs: Ökning av arbetstryck (MAX)  
Vrid moturs: Minskning av arbetstryck (MIN)

**Servopress-reglering**

Ställ in temperaturregulatorn (pos.24) på max. 98°C.

Ställ in regleringsspindeln på max arbetstryck.

**Bild 8**

Arbetstrycket och matningsmängden kan ställas in på handsprutpistolen.

Ska under längre tid arbete utföras med reducerat tryck, ställ in trycket på aggregatet. Se bild 9

**Dosering av rengöringsmedel**

- \* För att skona miljön var sparsam med rengöringsmedel
- \* Rengöringsmedlet måste vara lämpligt för den yta som ska rengöras.

Ställ in koncentrationen av rengöringsmedel med hjälp av rengöringsmedlets doseringsventil (pos.30) enligt tillverkarens uppgifter

Riktvärden vid max arbetstryck

**Användningsändamål**

Rengöring av: Maskiner, fordon, byggnader, verktyg, fasader, terrasser, trädgårdsmaskiner, osv.



- \* Vid användning på bensinstationer eller inom andra riskområden ska tillämpliga säkerhetsföreskrifter följas.

**Var vänlig låt inte mineraloljehaltigt avloppsvatten**

rinna ner på marken, i vattendrag eller i avloppssystem. Motor och underrede ber vi dig därför endast tvätta på lämplig plats, försedd med oljeavskiljare.

**Arbeten med högtrycksmunstycke**

Sprutvinkeln är avgörande för högtryckstrålens effektivitet.

I normalfall används ett 25°-flatstrålmunstycke (ingår i leverans).

Rekommenderade munstycken offereras som tillbehör

- För hårtsittande föroreningar  
0°-fullstrålmunstycke
- För ömtåliga ytor och lätta föroreningar  
40°-flatstrålmunstycke
- För hårtsittande föroreningar i tjocka skikt  
smutsfräs
- Munstycke med justerbar sprutvinkel för anpassning till olika rengöringsapplikationer  
Vinkel-Vario-munstycke

**Rengöring**

- \* Ställ in tryck/temperatur och rengöringsmedlets koncentration att motsvara yta som ska rengöras
- \* Håll vid start högtrycksstrålen på större avstånd från ytan som ska rengöras för att undvika skador till följd av för högt tryck.

**Rekommenderad rengöringsmetod****Lösgöring av smuts:**

Spruta sparsamt på rengöringsmedel och låt inverka 1...5 min, men se till att medlet inte torkar in.

**Avlägsnande av smuts:**

Spruta bort lösgjord smuts med högtrycksstråle.

**Drift med kallvatten**

Avlägsnande av lätta föroreningar och klarspolning  
t ex: trädgårdsredskap, terrass, verktyg etc.

Ställ in arbetstrycket alltefter behov  
Ställ in temperaturregulatorn (pos.24) på "0"

**Drift med hetvatten**

- \* Risk för skällning

Ställ in temperaturregulatorn (pos.24) på önskad temperatur

Vi rekommenderar följande rengöringstemperaturer

- Lätta föroreningar 30-50°C
- Äggvitethaltiga föroreningar som t ex inom livsmedelsindustrien max. 60°C
- Rengöring av motorfordon, maskiner 60-90°C

**Drift med ånga**

Vid arbetstemperaturer över 98°C får arbetstrycket inte överskrida 32 bar.

**Därför måste standard högtrycksmunstycket ersättas med ångmunstycket (artikelnr: 4.766-023, för HDS 1195 4.766-024; se tillbehör) ersättas.**

- Ställ in arbetstrycket på lägsta värdet. Se bild 9
- Ställ in temperaturregulatorn (pos.24) på min. 100°C

- \* Risk för skällning!

Vi rekommenderar följande rengöringstemperaturer

- Borttagning av konserveringsmedel, kraftigt fetthaltiga föroreningar 100-110°C
- Uppmjukning av tillsatsämnen, delvis fasadrengröing upp till 140°C

**EFTER VARJE ANVÄNDNING**

**Obs!!**

Risk för brännskada genom hett vatten.

Efter att hetvatten eller ånga har använts, måste apparaten kylas ner genom att den körs i minst två minuter med kallvatten och öppen pistol.

**Efter användning av rengöringsmedel**

- Ställ in rengöringsmedlets doseringsventil (pos.30) på "0"
- Ställ till/frånkopplaren (pos.23) på "I"
- Påverka handsprutpistolen och renskola aggregatet ca. 1 min

**Ställ undan maskinen**

- Koppla om till/frånkopplaren (pos.23) på "0"
- Stäng vatteninloppet
- Koppla in pumpen kort med till/frånkopplaren (pos.23) (ca 5 sek)
- Drag endast ut nätkontakten ur väggkontakten med torra händer
- Ta bort vattenanslutningen
- Påverka handsprutpistolen tills aggregatet är trycklöst
- Säkra handsprutpistolen bild 8
- Lås strålröret i fästet på täckkåpan
- Rulla upp högtrycksslangen och elkabeln och häng upp dem på hållarna

- \* Högtrycksslangen och elledningen får inte knäckas!



Frost förstör aggregatet om vatten sitter kvar i aggregatet!

Förvara aggregatet på frostfritt ställe

Är apparaten ansluten till en skorsten, ska följande beaktas:

Risk för att skador uppstår genom kallluft, som kommer in genom skorstenen. Vid yttertemperaturer under 0 °C ska apparaten skiljas från skorstenen.

Kan aggregatet inte förvaras på frostfritt ställe, ta det ur drift.

**URDRIFTTAGNING**

Vid längre arbetspauser eller om en frostfri lagring inte är möjlig:

- Tappa ur vatten och spola igenom apparaten med frostskyddsmedel
- Töm rengöringsmedeltanken

**Tappa ur vattnet**

- Skruva bort vatteninloppsslangen och högtrycksslangen
- Skruva bort inloppsledningen från kärlets botten och låt värmeslingan rinna tom
- Låt aggregatet gå max. 1 min tills pumpen och ledningarna är tomma

**Spola aggregatet med frostskyddsmedel**

- Fyll flottörhuset med normalt frostskyddsmedel
- Koppla in maskinen (utan brännare), tills maskinen har spolats igenom helt
- Beakta bruksanvisningen för frostskyddsmedlet
- Genom detta uppnås även ett visst korrosionskydd

**UNDERHÅLL**

- \* Bryt nätströmmen till aggregatet innan underhållsåtgärder eller reparationer vidtas.
- \* Använd endast original reservdelar

Stäng av aggregatet innan åtgärder vidtas, se EFTER VARJE ANVÄNDNING.

- Koppla om till/frånkopplaren (pos.23) på "0"
- Dra stickproppen ur vägguttaget
- Stäng vatteninloppet
- Påverka handsprutpistolen tills aggregatet är trycklöst.
- Ta bort vattenanslutningen
- Låt aggregatet svalna

**Din Kärcher-återförsäljare upplyser dig om regelbunden säkerhetsinspektion resp tecknande av ett serviceavtal**

**Underhållsintervaller****En gång i veckan**

- Rengör vattenanslutningens sil
- Kontrollera oljenivån

**Vid mjölkfärgad olja ta genast kontakt med Kärcher-kundtjänsten!**

**En gång i månaden**

- Rengör silen i skyddet mot vattenbrist
- Rengör filtret på sugslangen för rengöringsmedel

**Efter 500 drifttimmar, minst en gång om året**

- Byt oljan

**UNDERHÅLLSARBETEN****Rengör silen i vattenanslutningen****Bild 10**

- Ta bort silen
- Rengör i vatten och sätt åter på plats

**Rengör silen i skyddet för vattenbrist****Bild 11**

- Lossa kapselmuttern och ta bort slangen

**Bild 12**

– Ta ut silen  
Vid behov skruva in skruven M8 ca. 5mm och dra sedan ut silen.

- Rengör sil i vatten
- Skjut in silen
- Anslut slangen
- Dra kraftigt åt kapselmuttern

**Rengör filtret på sugslangen för rengöringsmedel****Bild 13**

- Dra ut rengöringsmedlets suganslutning
- Rengör filtret i vatten och sätt åter på plats

**Byt oljan****Bild 14**

- Iordningställ ett uppsamlingskär för ca. 1 liter olja
  - Lossa avtappningsskruven
  - \* Hantera spilloljan på miljövänligt sätt eller lämna in till mottagningsstation.
  - Dra åter fast avtappningsskruven
  - Fyll långsamt på olja upp till MAX-markering
- Luftblåsorna ska kunna avgå
- För oljekvalitet och volym se Tekniska data.

**STÖRNINGAR****Kontrollampa-BRÄNSLE (pos.25) lyser**

- Bränsletanken tom
- Fyll på

**Kontrollampa-DRIFTKLAR (pos.28) slocknar**

- Motor överbelastad
- Ställ väljaromkopplaren i läge "0" och låt motorn svalna minst 5 minuter.
  - Uppstår störning på nytt, låt kundtjänsten kontrollera aggregatet.
  - Ingen nätspänning (se - maskinen går ej -)

**Kontrollampa-FLYTANDE AVHÄRDNINGSMEDEL (pos.26) lyser**

- Behållare för avhärtningsvätska tom; av tekniska skäl kvarstår alltid en viss rest i behållaren.
- Fyll på

- Elektrodena i behållaren förorenade
- Rengör elektrodena

**Aggregatet går inte**

- Nätspänning saknas
- Kontrollera nätanslutning/inkommande ledning

**Aggregatet uppnår inget tryck**

- Luft i systemet
- Avlufta pumpen:
  - \* Ställ in rengöringsmedlets doseringsventil (pos.30) på "0"
  - \* Koppla till och från maskinen upprepade gånger med till/frånomkopplaren och med öppnad pistol.
  - \* Vid öppen pistol öppna och stäng regleringsspindeln (bild 9).
  - \* Genom att demontera högtrycksslangen från högtrycksanslutningen påskyndas avluftningen.
  - Om rengöringsmedelstanken är tom, fyll på.
  - Kontrollera anslutningar och ledningar

- Trycket är inställt på MIN
- Ställ in trycket på MAX

- Silen i vattenanslutningen förorenad
- Rengör silen

- För liten vatteninloppsmängd
- Kontrollera vatteninloppsmängden (se Tekniska data)

**Aggregatet läcker, vatten droppar ur aggregatets botten**

- Pumpen otät
- 3 droppar/min godkännes.
  - Vid större otätighet låt kundservicen kontrollera aggregatet.

**Aggregatet kopplar oavbrutet till och från vid stängd handsprutpistol**

- Läckage i högtryckssystemet
- Kontrollera att högtryckssystemet och anslutningarna är täta



**Aggregatet suger inte upp rengöringsmedel**

Låt maskinen arbeta med öppnad doseringsventil för rengöringsmedlet och stängd vattentillförsel, tills flottörhuset har tömts och trycket sjunkit till "0".

– Öppna nu vattentillförseln på nytt.  
Om pumpen fortfarande inte kan suga rengöringsmedlet, kan detta ha följande orsaker:

Filtret i sugslangen för rengöringsmedel förorenat

– Rengör filtret

Backventilen har klippat ihop

– Dra av slangen för rengöringsmedlet och lossa backventilen med ett trubbigt föremål, se fig. 15.

**Brännaren tänder inte**

Bränsletanken tom

– Fyll på

Vattenbrist

– Kontrollera vattenanslutningen, inloppsledningarna och rengör skyddet för vattenbrist.

Bränslefiltret förorenat

– Byt ut bränslefiltret.

Fel rotationsriktning. Vid korrekt rotationsriktning kan en kraftig luftström vid brännarens avgasöppning märkas.

– Kontrollera rotationsriktning. Växla vid behov polerna vid anslutningsdonet. Se bild 16.

Tändgnista saknas

– Är tändgnistan under drift inte synlig i synglaset, låt kundtjänsten kontrollera aggregatet.

**Inställd temperatur uppnås inte under hetvattendrift**

Arbetsstrycket/matningsmängden för hög

– Reducera arbetsstrycket/matningsmängden via regleringsspindeln (bild 9)

Nedsotad värmeslinga

– Låt kundtjänsten avsota aggregatet

**Om inte felet kan avhjälpas, måste aggregatet kontrolleras av serviceverkstad.**

**GARANTI**

I aktuellt land gäller de garantivillkor som vårt auktoriserade säljföretag lämnat ut. Eventuella störningar i aggregatet avhjälpas av vi inom garantitiden gratis om material- eller tillverkningsfel orsakat störningen.

Garanti gäller endast om din försäljare fullständigt fyllt i, stämplat och undertecknat bifogat svarskort och om du därefter skickat svarskortet till säljföretaget i ditt land.

Vid garantifall vänd dig med tillbehör och köpkvitto till din försäljare eller närmaste auktoriserade kundtjänst.

**ALLMÄNNA ANVISNINGAR****Säkerhetsanordningar**

\* Överströmningsventil med två tryckbrytare  
Vid reducering av vattenmängden på pumphuvudet eller med rervopress-reglaget öppnar överströmningsventilen och en del av vattnet flyter tillbaka till pumpens sugsida. Stängs pistolen så att allt vatten rinner tillbaka till pumpens sugsida stänger överströmningsventilens tryckbrytare av pumpen.  
Öppnas åter handsprutpistolen återkopplar cylinderhuvudets tryckbrytare pumpen. Överströmningsventilen är fabriksinställd och plomberad. Endast kundtjänsten får utföra inställning.

\* Säkerhetsventil  
Säkerhetsventilen öppnar när överströmningsventilen resp tryckbrytaren är defekt. Säkerhetsventilen har vid fabriken ställts in och plomberats. Endast kundtjänsten får utföra inställning.

\* Skydd mot vattenbrist  
Skyddet mot vattenbrist hindrar brännaren från att inkopplas när vattenbrist uppstått. Silen som förhindrar att skyddet förorenas måste regelbundet rengöras.

\* Motorskydds brytare  
Motorskydds brytaren bryter strömmen när motorn överbelastas.

**Direktiv för vätskestrålare**

\* Här gäller föreskriften om förebyggande av olycksfall (BGV D 15) Arbete med vätskesprutdon. Högtryckstvättare måste enligt dessa direktiv minst var 12 månad kontrolleras av fackman och provningasresultatet skriftligt registreras.

**Ångpanneförordning**

\* Maskinens provtryck och utförande motsvarar reglerna för ångpannor. Vattenvolymen i värmeslingan underskrider 10 liter. För aggregatet gäller därför inte några föreskrifter med hänsyn till pannans uppställning. Beakta de lokala byggföreskrifterna.

**Inkoppling**

\* Inkopplingen orsakar ett kort spänningsfall. Vid ogynnsamma nätförhållanden kan andra maskiner påverkas. Åt nätets impedans lägre än 0,15 Ohm behöver man inte räkna med störningar.

## Tekniska data

Typ	HDS Super (1.025)		HDS 655 (1.026)	
<b>Nätanslutning</b>	400 V 3~ 50 Hz 6,4 kW 16 A	230 V 3~ 50 Hz 6,4 kW 25 A	230 V 3~ 60 Hz 6,4 kW 25 A	230 V 1~ 50 Hz 3,2 kW 16 A
Ansluten effekt				1~ 60 Hz 3,2 kW 16 A
Säkring (trög)				
<b>Vattenslutning</b>				
Inloppstemperatur		max. 30 °C		max. 30 °C
Inloppsmängd		min. 1200 l/h (20 l/min)		min. 1000 l/h (16,7 l/min)
Sughöjd vid uppsugning ur öppen behållare (vid 20 °C vattentemperatur)		0,5 m		0,5 m
<b>Kapacitetsdata</b>				
Matningsmängd kall-/hettvatten		450-900 l/h (7,5-15 l/min)		350-700 l/h (5,8-11,7 l/min)
Arbetstryck kall-/hettvatten (med medlevererat standard munstycke)		3-18 MPa (30-180 bar)		3-11 MPa (30-110 bar)
Matningsmängd ångdrift		400 l/h (6,7 l/min)		350 l/h (5,8 l/min)
Arbetstryck ångdrift (med ångmunstycke 4.766-023)		max. 3,2 MPa (32 bar)		max. 3,2 MPa (32 bar)
Arbetsstemperatur				
- hetvatten		max. 90 °C		max. 90 °C
- ångdrift		98-155 °C		98-155 °C
Uppsugning rengöringsmedel		0 - 35 l/h (0-0,6 l/min)		0 - 35 l/h (0-0,6 l/min)
Brännareffekt		62 kW		57 kW
Handsprutistolens rekyl-effekt		32 N		24 N
<b>Ljudnivå</b>				
Ljudtrycksnivå (EN 60704-1)		79 dB (A)		70 dB (A)
Garanterat ljudeffektnivå (2000/14/EC)		96 dB (A)		87 dB (A)
<b>Mas kinvibrationen</b>				
Total vibrationsnivå (ISO 5349)		2,6 m/s <sup>2</sup>		2,0 m/s <sup>2</sup>
Handsprutpistol		2,3 m/s <sup>2</sup>		2,2 m/s <sup>2</sup>
Strålrör				
<b>Driftmedel</b>				
Bränsle		brännolja EL eller diesel		brännolja EL eller diesel
Oljeyolym		0,6 l		0,75 l
Oljekvalitet		Hypoid SAE90 (6.288-016)		motorolja 15W40 (6.288-050.0)
<b>Mått och vikter</b>				
Längd x bredd x höjd		1285x690x835 mm		1285x690x835 mm
Vikt utan tillbehör		133 kg		130 kg
Bränsletank		25 l		25 l
Tank för rengöringsmedel		20 l		20 l

Typ	HDS 695 S (1.025)			HDS 895 S (1.027)		
	400 V 3~ 50 Hz 5,6 kW 16 A	230 V 3~ 50 Hz 5,6 kW 25 A	230 V 3~ 60 Hz 5,6 kW 25 A	400 V 3~ 50 Hz 6,8 kW 16 A	230 V 3~ 50 Hz 6,8 kW 25 A	230 V 3~ 60 Hz 6,8 kW 25 A
<b>Nätanslutning</b> Ansluten effekt Säkring (trög)						380 V 3~ 50 Hz 6,8 kW 16 A
<b>Vattenslutning</b> Inloppstemperatur Inloppsmängd Sughöjd vid uppsugning ur öppen behållare (vid 20°C vattentemperatur)		max. 30 °C min. 1000 l/h (16,7 l/min)			max. 30 °C min. 1200 l/h (20 l/min)	
<b>Kapacitetsdata</b> Matningsmängd kall-/hettvatten Arbetstryck kall-/hettvatten (med medlevererat standard munstycke) Matningsmängd ångdrift Arbetstryck ångdrift (med ångmunstycke 4.766-023) Arbetsstemperatur - hetvatten - ångdrift Uppsugning rengöringsmedel Brännareffekt Handsprutistolens rekyleffekt <b>Ljudnivå</b> Ljudtrycksnivå (EN 60704-1) Garanterad ljudeffektivnivå (2000/14/EC) <b>Maskevibrationen</b> Total vibrationsnivå (ISO 5349) Handsprutpistol Strålrör		400-800 l/h (6,7-13,3 l/min) 3-15 MPa (30-150 bar) 400 l/h (6,7 l/min) max. 3,2 MPa (32 bar)  max. 90 °C 98-155 °C 62 kW  32 N  72 dB (A) 96 dB (A)  1,9 m/s <sup>2</sup> 1,9 m/s <sup>2</sup>		470-1000 l/h (7,8-16,7 l/min) 3-18 MPa (30-180 bar) 470 l/h (7,8 l/min) max. 3,2 MPa (32 bar)  max. 90 °C 98-155 °C 68 kW  43 N  72 dB (A) 88 dB (A)  1,9 m/s <sup>2</sup> 1,9 m/s <sup>2</sup>		
<b>Driftmedel</b> Bränsle Oljevolym Oljekvalitet		brännolja EL eller diesel 0,75 l Hypoid SAE90 (6.288-016)		brännolja EL eller diesel 0,75 l Hypoid SAE90 (6.288-016)		
<b>Mått och vikter</b> Längd x bredd x höjd Vikt utan tillbehör Bränsletank Tank för rengöringsmedel		1285x690x835 mm 130 kg 25 l 20 l		1285x690x835 mm 133 kg 25 l 20 l		

Typ	HDS 1195 (1.028)		
<b>Nätanslutning</b>	400 V 3~ 50 Hz 8,2 kW 16 A	230 V 3~ 50 Hz 8,2 kW 35 A	230 V 3~ 60 Hz 8,2 kW 35 A
Ansluten effekt Säkring (trög)			380 V 3~ 50 Hz 8,2 kW 16 A
<b>Vattenslutning</b>	max. 30 °C min. 1500 l/h (25 l/min)		
Inloppstemperatur	0,5 m		
Inloppsmängd	600-1200 l/h (10-20 l/min)		
Sughöjd vid uppsugning ur öppen behållare (vid 20°C vattentemperatur)	3-18 MPa (30-180 bar) 600 l/h (10 l/min) max. 3,2 MPa (32 bar)		
<b>Kapacitetsdata</b>	max. 90 °C 98-155 °C 0 - 48 l/h (0-0,8 l/min) 92 kW		
Matningsmängd kall-/hetvatten	60 N		
Arbetstryck kall-/hetvatten (med medlemvererat standard munstycke)	76 dB (A) 93 dB (A)		
Matningsmängd ångdrift	2,5 m/s <sup>2</sup> 2,3 m/s <sup>2</sup>		
Arbetstryck ångdrift (med ångmunstycke 4.766-024)			
Arbets temperatur			
- hetvatten			
- ångdrift			
Uppsugning rengöringsmedel			
Brännareffekt			
Handsprutistolens rekyleffekt			
<b>Ljudnivå</b>			
Ljudtrycksnivå (EN 60704-1)			
Garanterad ljudeffektnivå (2000/14/EC)			
<b>Mas kinvibrationen</b>			
Total vibrationsnivå (ISO 5349)			
Handsprutpistol			
Strålrör			
<b>Driftmedel</b>	brännolja EL eller diesel		
Bränsle	0,75 l		
Oljebolym	Hypoid SAE90 (6.288-016)		
Oljekvalitet			
<b>Mått och vikter</b>	1285x690x875 mm		
Längd x bredd x höjd	155 kg		
Vikt utan tillbehör	25 l		
Bränsletank	20 + 17 l		
Tank för rengöringsmedel			

## SISÄLLYSLUETTELO

<b>Ympäristönsuojelu</b>	<b>150</b>
<b>Koneen kuva</b>	<b>151</b>
<b>Käyttöelementit</b>	<b>151</b>
<b>Huomautus käyttöohjeista</b>	<b>152</b>
<b>Käyttöönotto</b>	<b>152</b>
Tarkasta öljytaso	152
Kaada vedenpehmenintä säiliöön	152
Kaada polttoainetta polttoainesäiliöön	152
Kaada puhdistusainetta säiliöön	152
Asenna käsiruisku	152
Asenna kahva	153
Vesiliitäntä	153
Ime vesi säiliöstä	153
Teholiitäntä	153
<b>Käyttö</b>	<b>153</b>
Koneen kytkeminen päälle	153
Säädä puhdistuslämpötila	154
Säädä käyttöpaine ja syöttömäärä	154
Annostele puhdistusaine	154
Käyttötarkoitus	154
Puhdistus	154
Kylmävesikäyttö	155
Kuumavesikäyttö	155
Höyrykäyttö	155
<b>Jokaisen käyttökerran jälkeen</b>	<b>155</b>
<b>Käytöstä poistaminen</b>	<b>156</b>
<b>Huolto</b>	<b>156</b>
Huoltovälit	156
<b>Huoltotyöt</b>	<b>156</b>
Puhdista vesiliitäntän sihti	156
Puhdista alivesisuojan sihti	156
Puhdista puhdistusaineen imuletkun suodatint	156
Vaihda öljy	157

<b>Häiriöt</b>	<b>157</b>
<b>Takuu</b>	<b>158</b>
<b>Yleisiä ohjeita</b>	<b>159</b>
<b>Tekniset tiedot</b>	<b>160</b>



**Ennen ensimmäistä käyttöönottoa on käyttöohje ja turvallisuusohjeet numero. 5.951-949 ehdottomasti luettava!**

Jos laite vahingoittuu kuljetuksen aikana, ota heti yhteyttä kauppiaseen.

## YMPÄRISTÖNSUOJELU

**Hävitä pakkaus ympäristöystävällisellä tavalla**



Pakkausmateriaalit ovat kierrätyskelpoisia. Älä heitä pakkauksia talousjätteisiin, vaan toimita ne uusiokäyttöön.

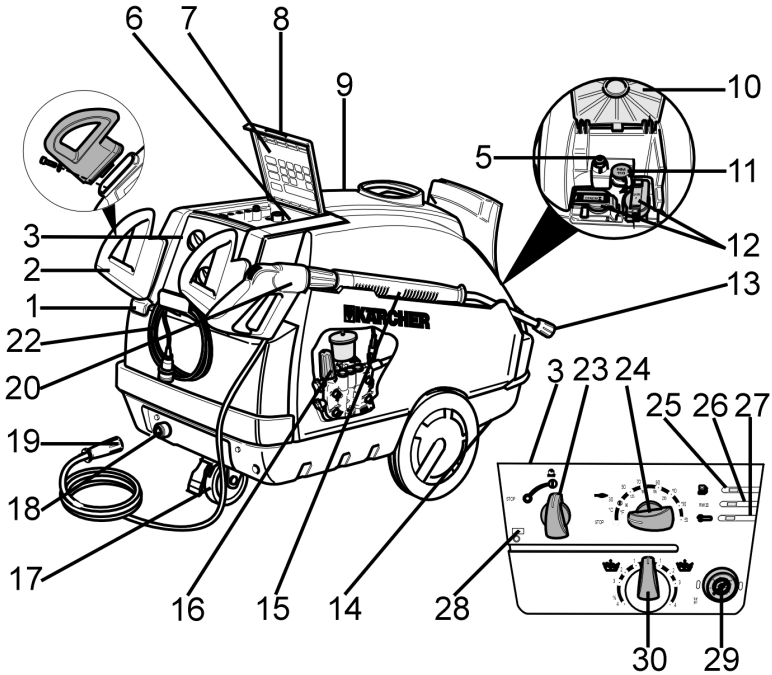
**Hävitä käytöstä poistetut laitteet ympäristöystävällisellä tavalla**



Laitteet sisältävät arvokkaita kierrätyskelpoisia materiaaleja, jotka on toimitettava materiaaliokäyttöön. Akut, öljy ja vastaavanlaiset aineet eivät saa päästä ympäristöön. Toimita käytöstä poistetut laitteet tästä syystä soveltuvaan jätteenkeräyspisteeseen.

**Moottoriöljy, polttoöljy, dieselöljy ja bensiini** ei saa päästä ympäristöön. Suojaa maaperä ja hävitä jäteöljy ympäristöystävällisellä tavalla.

## KONEEN KUVA



## KÄYTTÖELEMENTIT

- |                                       |   |
|---------------------------------------|---|
| 1 Polttoaineen täyttöaukko            | 19 Suurpaineliitäntä                    |
| 2 kahva                               | 20 Käsiruiskupistooli ja suurpaineletku |
| 3 Kojetaulu                           | 22 Sähköliitäntäjohto                   |
| 5 Konepellin suljin                   | 23 Koneen kytkin                        |
| 6 Varustelokero                       | 24 Lämpötilansäädin                     |
| 7 Lyhennetyt käyttöohjeet             | 25 Polttoaineen merkkivalo              |
| 8 Varustelokeron kansi                | 26 Vedenpehmennysnesteen merkkivalo     |
| 9 Konepelti                           | 27 Moottorin merkkivalo (ei HDS Super)  |
| 10 Täyttöaukon kansi                  | 28 Käyttövalmiuden merkkivalo           |
| 11 Vedenpehmennysnesteen täyttöaukko  | 29 manometri                            |
| 12 Puhdistusaineen täyttöaukko        | 30 Pesuaineen annostusventtiili         |
| 13 Suurpainesuutin                    |   |
| 14 Upotetut kahvat pohjavannassa      |   |
| 15 Teräsputki                         |   |
| 16 Paineen- ja määräsäätö             |   |
| 17 Ohjauksella, jossa seisontajarru   |   |
| 18 Siivilällä varustettu vesiliitäntä |   |

**HUOMAUTUS KÄYTTÖOHJEISTA**

Kaikki käyttöohjeissa seuraavassa mainitut osanumerot käyvät ilmi koneen kuvasta.

**KÄYTTÖÖNOTTO**

- Laitteen, sen syöttöjohtojen, korkeapaineletkun ja liitosten on oltava moitteettomassa kunnossa!
- Seisontajarrun lukitus.

**Tarkasta öljytaso****Kuva 1****Jos öljy on maitomaista, ota yhteys Kärcherin asiakaspalveluun!**

Kun öljytaso lähestyy min-merkintää, lisää öljyä max-merkintään asti.  
Sulje öljyntäyttöistukka.  
Katso öljyalaatu Teknisistä tiedoista.

**Kaada vedenpehennintä säiliöön****Kuva 2**

(Näytepakkaus tuotteen mukana)

Vedenpehennin estää kuumennuskierukan kalkkeutumista kalkkipitoista vesijohtovettä käytettäessä. Vedenpehennin annostellaan tipoitain vesisäiliön syöttökanaavaan. Annostelu on säädetty tehtaalla keskikovan veden mukaiseksi. Jos veden kovuus poikkeaa tästä, pyydä Kärcherin asiakaspalvelua sopeuttamaan se paikallisten olosuhteiden mukaiseksi.

**Kaada polttoainetta polttoainesäiliöön**

- Älä koskaan käytä laitetta, jos polttoainesäiliö on tyhjä! Muutoin polttoainepumppu rikkoontuu!

**Kuva 3**

Käytä vain dieselpolttoainetta tai kevyttä polttoöljyä. Soveltumattomia polttoaineita, esim. bensiiniä, ei saa käyttää (räjähdysvaara, koneen vaurioituminen). Sulje tankin kansi Pyyhi pois ylivalunut polttoaine

**Kaada puhdistusainetta säiliöön**

- \* Käytä vain Kärcher-tuotteita.
- \* Älä missään tapauksessa kaada säiliöön liuottimia (bensiiniä, asetonia, ohentimia tms.)!
- \* Vältä aineiden joutumista silmiin tai iholle
- \* Huomioi puhdistusaineen valmistajan antamat turva- ja käsittelyohjeet

**KÄRCHERillä on yksilöllinen puhdistus- ja desinfiointiohjelma.**

Kauppiasi antaa mielellään neuvoja.

**Kuva 4**

Täytä säiliö puhdistusaineella

**Asenna käsiruisku**

- Liitä teräsputki (osa-nro15) käsiruiskupistooliin (osa-nro20)
- Asenna korkeapainesuutin mutterilukkaan
- Asenna mutterilukko paikalleen, ja kiristä se tiukkaan
- Kiinnitä suurpaineletku suurpaineliitäntään. (Kuva 6)

**Varasuurpaineletkun kiinnitys****Kuva 5**



**Asenna kahva****Kuva 7****Vesiliitäntä**

Katso liitäntäarvot teknisistä tiedoista. Kiinnitä syöttöletku koneen vesiliitäntään (osa-nro18). (Tuloletku ei tule tuotteen mukana)

**Ime vesi säiliöstä**

Kun imet vettä avoimesta säiliöstä, niin

- poista vesiliitäntä pumpunpäästä.
- kierrä ylempi vesikotelolle menevä syöttöletku irti ja liitä pumpunpäähän.
- käytä vedenimulettoa, jonka läpimitta on vähintään 3/4" ja jossa on imu-suodatin.

- \* Ennen kuin pumppu imee vettä, niin:
- kierrä paineen- ja määräsäätö MAX- asentoon.
  - sulje pesuaineen annostusventtiili.



- Älä koskaan ime vettä juomavesisäiliöstä.
- Älä koskaan ime liuotinpitoisia nesteitä kuten esim. ohentimia, bensiiniä, öljyä tai suodattamatonta vettä. Koneeseen asennetut tiivisteet eivät ole liuottimienkestäviä. Liuotinsumu on erittäin herkästi syttyvää, räjähdysaltista ja myrkyllistä!

**Teholiitäntä**

Katso liitäntäarvot Teknisistä tiedoista tai tyyppikilvestä.

**Tarkista moottorin pyörimissuunta aina pistorasiaa vaihtaessasi**

Pyörimissuunta on oikea, kun polttimen pakokaasuaukosta purkautuu voimakas ilmavirta.

Jos pyörimissuunta on väärä, vaihda navat koneen pistokkeesta. Katso kuva 16.

Jos käytät jatkojohtoa, tulisi sen olla aina täysin auki kelattu ja poikkileikkaukseltaan riittävän suuri.

**KÄYTTÖ****Huomio! (vain HDS Super)**

Laitteen pitempiaikainen käyttö voi johtaa tärinästä johtuviin verenkiertohäiriöihin käsissä.

Yleispattevää käyttöaikaa ei ole mahdollista määrittää, koska se riippuu useammista vaikutustekijöistä:

- Henkilökohtainen taipumus huonoon verenkiertoon (usein kylmät sormet, pistelytunne sormissa).
- Alhainen ympäristölämpötila. Käytä lämpimiä käsineitä käsien suojaksi.
- Tarttuminen lujasti kiinni estää verenkiertoa.
- On parempi pitää käyttötaukoja kuin käyttää konetta jatkuvasti.

Kun laitetta käytetään säännöllisesti ja pitkään ja jos esiintyy toistuvasti vastaavia merkkejä (esim. pistelytunne sormissa, kylmät sormet), suosittelemme lääkärintarkastusta.

**Koneen kytkeminen päälle**

Aseta koneen kytkin (osa-nro23) asentoon "I" Käyttövalmiuden merkkivalo (osa-nro28) syttyy



Lämpötilansäätimen (osa-nro24) täytyy olla asennossa "0", koska muutoin poltin kytkeytyy mahdollisesti päälle

Laitte käynnistyy hetkeksi ja sammuu heti kun käyttöpainetta on saavutettu.

- \* Sammuta kone heti, jos käytön aikana syttyvät merkkivalot (osa-nro25-osa-nro27). Korjaa häiriö, katso kohta Häiriöt.

**Kuva 8**

Poista käsiruiskusta varmistus Käsiruiskua käytettäessä laite käynnistyy uudelleen.

Jos korkeapainesuuttimesta ei tule vettä, ilmaa pumppu. Katso kohta Häiriöt: Laitteen paine ei nouse

**Säädä puhdistuslämpötila**

Säädä lämpötilansäädin (osa-nro24) haluamaasi lämpötilaan

30°C - 90°C  
Kuumavesipuhdistus

100°C - 150°C  
Pesu höyryllä, höyrysuuttimella - 4.766-023,  
HDS-mallissa 1195 - 4.766-024

**Säädä käyttöpaine ja syöttömäärä****Kuva 9**

Käännä säätöruuvia myötäpäivään: Nosta työpainetta (max)  
Käännä ruuvia vastapäivään: Vähennä työpainetta (min)

**Servopress-säätö**

Säädä lämpötilansäädin (osa-nro24) korkeintaan 98°C:een.  
Säädä säätöruuvista suurin työteho.

**Kuva 8**

Käyttöpainetta ja syöttömäärä voidaan säädellä käsiruiskulla.  
Jos aiot työskennellä pitkän aikaa matalaa painetta käyttäen, säädä paine laitteesta. Katso kuva 9

**Annostelee puhdistusaine**

- \* Käyttämällä puhdistusainetta säästeliäästi säästät ympäristöä
- \* Puhdistusaineen on oltava puhdistettaville pinnoille soveltuva.

Säädä pesuaineen väkevyys valmistajan ohjeiden mukaan pesuaineen annostusventtiilin (osa-nro30) avulla

Ohjearvot suurimmalla työteholla

**Käyttötarkoitus**

Puhdistaminen:: Koneita, ajoneuvoja, rakennuksia, työkaluja, julkisivuja, terrasseja, puutarhatyökaluja, jne..



- \* Jos laitetta käytetään huoltoasemilla tai muissa vaarallisissa paikoissa, on noudatettava asianmukaisia turvamääräyksiä.

**Mineraaliöljypitoinen jätevesi**

ei saa päästä maaperään, vesistöön eikä viemäriverkkoon. Moottorin ja pohjan pesu on suoritettava tästä syystä soveltuvalla, öljyerottimella varustetulla paikalla..

**Työskentely korkeapainesuuttimen avulla**

Korkeapainesuihkun tehokkuus riippuu ruiskutuskulmasta.  
Normaalitapauksessa käytetään 25°-viuhkasuutinta (tuotepakkauksessa).

Suosittelvat suuttimet, toimitetaan lisävarusteina

- 0°-suurtehosuutin pinttyneen lian poistoon
- 40°-viuhkasuutin arkojen pintojen ja kevyen lian puhdistukseen
- Lianjyrsin paksun ja pinttyneen lian poistoon
- Suutin, jossa säädettävä ruiskutuskulma, monitoimisuutin erilaisiin puhdistustehtäviin mukautumista varten

**Puhdistus**

- \* Säädä paine/lämpötila ja puhdistusaineen väkevyys puhdistettavan pinnan mukaan
- \* Korkean paineen aiheuttamien vahinkojen välttämiseksi suuntaa korkeapainesuihku puhdistettavaan kohteeseen aina ensin pitkän etäisyyden päästä.

**Suosittelvat puhdistusmenetelmät****Lian irrottaminen:**

Suihkuta puhdistusainetta säästävaisesti ja anna vaikuttaa 1...5 min, mutta älä anna sen kuivua.

**Lian poistaminen:**

Suihkuta irrotettu lika pois korkeapainesuihkulla.

**Kylmävesikäyttö**

Keveyen lian poisto ja huuhtominen  
esim.: puutarhatyökälyt, terassit, työkalut tms..

Säädä työpaine tarpeen mukaan  
Aseta lämpötilansäädin (osa-nro24)  
asentoon "0"

**Kuumavesikäyttö**

\* Palovaara

Säädä lämpötilansäädin (osa-nro24)  
haluamaasi lämpötilaan

Suosittellemme seuraavia lämpötiloja:

- Kevyt lika 30-50°C
- Munanvalkuaispitoinen lika, esim.  
elintarviketeollisuudessa max. 60°C
- Moottoriajoneuvojen puhdistaminen, koneitten  
puhdistus 60-90°C

**Höyrykäyttö**

Työskentelylämpötilan ollessa yli 98°C ei  
työpaine saa ylittää 32 baria.

**Siksi korkeapainesuutin (vakiovaruste)  
täytyy korvata höyrysuuttimella  
(tilausnumero: 4.766-023,  
HDS 1195 4.766-024; ks. lisävarusteet).**

- Säädä työpaine pienimmälle tasolle. Katso  
kuva 9
- Aseta lämpötilansäädin (osa-nro24)  
vähintään 100°C:een

\* Palovaara!

Suosittellemme seuraavia lämpötiloja:

- Dekonservointi, erittäin rasvapitoinen lika  
100-110°C
- Täyteaineitten sulattaminen, osittainen  
julkisivujen puhdistus enintään 140°C

**JOKAISEN KÄYTTÖKERRAN JÄLKEEN****Huomio!**

Palovammavaara kuuman veden vuoksi.  
Kun laitteessa on käytetty kuumaa vettä tai  
höyryä, laitteen on annettava käydä jäähtymistä  
varten kylmällä vedellä ja pistoolin ollessa auki  
vähintään kaksi minuuttia.

**Puhdistusaineella puhdistuksen jälkeen**

- Aseta pesuaineen annostusventtiili  
(osa-nro30) asentoon "0"
- Aseta koneen kytkin (osa-nro23) asentoon "I"
- Huuhdo laitetta käsiruiskulla n. 1 min

**Laitetta on asetettava sivuun**

- Aseta koneen kytkin (osa-nro23) asentoon "0"
- Sulje vedensyöttökanava
- Kytke pumppu koneen kytkimellä (osa-nro23)  
vähäksi aikaa (n. 5 sekunniksi) päälle
- Vedä vahvavirtapistoke pistorasiasta  
ainoastaan kuivilla käsillä
- Irrota vesiliitäntä
- Käytä käsiruiskua laitteen paineen  
loppumiseen asti

- Varmista käsiruiskupistooli, kuva 8
- Lukitse suihkuputki pölynsuojan kiinnittimeen
- Kelaa suurpaineletku ja sähköjohto vapaaksi  
ja ripusta pidikkeisiin

\* Älä taita korkeapaineletkua ja sähköjohtoa!



Pakkaman rikkoo huolimattomasti vedestä  
tyhjennetyn laitteen!

Sijoita laite paikkaan, jonka lämpötila ei laske  
nollan alapuolelle

Jos laite on liitetty hormiin, on otettava  
huomioon seuraavaa:

Vaurioitumisvaarana hormin kautta tuleva kylmä  
ilma. Erotta laite hormista, kun ulkolämpötila on  
alle 0 °C.

Jos varastointi on mahdollista vain olosuhteissa,  
joissa lämpötila voi laskea nollan alapuolelle,  
varastoi laite seisonta-ajaksi.

**KÄYTÖSTÄ POISTAMINEN**

Jos laitteen käyttötauko on pitkä tai jos laitteen säilytys on mahdollista vain olosuhteissa, joissa lämpötila voi laskea nollan alapuolelle.:

- Poista vesi ja huuhtelee laite jäätymisenestoaineella
- Tyhjennä puhdistusainetankki

**Poista vesi**

- Ruuvaa vedentuloletku ja korkeapaineletku irti
- Ruuvaa tulojohto irti kattilanpohjasta, ja anna kuumennuskierukan käydä tyhjänä
- Anna laitteen käydä enintään 1 min, kunnes pumppu ja johdot ovat tyhjä

**Huuhto laite pakkasuoja-aineella**

- Täytä uimurisäiliöön tavanomaista jäätymisenestoainetta
- Kytke kone (ilman poltinta) päälle, kunnes kone on huuhtoutunut läpeensä puhtaaksi
- Noudata jäätymisenestoaineen valmistajan ilmoittamia käyttöohjeita
- Näin saavutetaan myös tietty korroosionsuoja

**HUOLTO**

- \* Erotta laite sähköverkosta, ennen kuin suoritat mitään huolto- ja korjaustyötä.
- \* Käytä vain alkuperäisiä varaosia

Sammuta laite ennen kaikkia töitä, ks. kohta AINA KÄYTÖN JÄLKEEN.

- Aseta koneen kytkin (osa-nro23) asentoon "0"
- Vedä pistoke pois pistorasiasta
- Sulje vedensyöttökanava
- Käytä käsiruiskua laitteen paineen loppumiseen asti.
- Irrota vesiliitäntä
- Anna laitteen jäähtyä

**Jos haluat suorittaa säännöllisen varmuusteknisen tarkastuksen tai solmia huoltosopimuksen, ota yhteys Kärcher-kauppiaseen**

**Huoltovälit****Viikoittain**

- Puhdista vesiliitäntän sihti
- Tarkista öljytaso

**Jos öljy on maitomaista, ota yhteys Kärcherin asiakaspalveluun!**

**Kuukausittain**

- Puhdista alivesisuojan sihti
- Puhdista puhdistusaineen imuletkun suodatin

**500 käyttötunnin jälkeen, vähintään vuosittain**

- Vaihda öljy

**HUOLTOTYÖT****Puhdista vesiliitäntän sihti****Kuva 10**

- Poista sihti
- Puhdista vedessä ja aseta uudelleen paikoilleen

**Puhdista alivesisuojan sihti****Kuva 11**

- Irrota mutterilukko ja poista letku

**Kuva 12**

- Irrota sihti
- Kierrä tarvittaessa ruuvia M8 n. 5 mm sisään ja irrota sihti.
- Puhdista sihti vedessä
- Työnnä sihti paikoilleen
- Aseta letku paikoilleen
- Kiinnitä mutterilukko tiukkaan

**Puhdista puhdistusaineen imuletkun suodatin****Kuva 13**

- Vedä pesuaineen imuistukka irti
- Puhdista suodatin vedessä, ja aseta se uudelleen paikoilleen

**Vaihda öljy****Kuva 14**

- Varaa öljynvaihtoa varten valmiiksi noin 1 litran vetoinen säiliö
- Löysää poistoruuvi

\* Poista jäteöljy ympäristöystävällisellä tavalla, tai vie se keräyspisteeseen.

- Vedä tyhjennysruuvi jälleen kiinni
- Kaada öljyä hitaasti säiliön max-merkintään asti

Ilmakuplat on poistettava

Katso öljyalaatu ja täyttömäärä Teknisistä tiedoista.

**HÄIRIÖT****POLTTOAINEEN merkkivalo (osa-nro25) syttyy**

- Polttoainetankki on tyhjä
- Täytä säiliö

**KÄYTTÖVALMIUDEN merkkivalo (osa-nro28) sammuu**

Moottori ylikuormitettu

- Säädä valintakytkin kohtaan "0", ja anna moottorin jäähtyä vähintään 5 min.
- Jos häiriö toistuu yhä, tarkastuta laite asiakaspalvelussa.
- Verkkojännite puuttuu (ks. - Kone ei käy -)

**VEDENPEHMENNYSNESTEEN merkkivalo (osa-nro26) syttyy**

Vedenpehmentimen säiliö on tyhjä, tekniset syyt loput aineesta jää aina jäljelle säiliöön.

- Täytä säiliö

- Säiliön elektrodit likaantuneet
- Puhdista elektrodit

**Laite ei toimi**

- Käyttöjännite puuttuu
- Tarkista verkkoliitäntä ja verkon tulojohto

**Laite ei muodosta painetta**

Ilmaa järjestelmässä

- Ilmaa pumppu:
- \* Aseta pesuaineen annostusventtiili (osa-nro30) asentoon "0"
- \* Kytke kone koneen kytkimellä pistoolin ollessa auki useampaan kertaan päälle ja pois.
- \* Kierrä säätöruuvi (kuva 9) auki ja kiinni käsiruiskun ollessa auki.
- \* Irrottamalla suurpaineletku suurpaineliitännästä ilma poistuu nopeammin.
- Jos puhdistusainesäiliö on tyhjä, täytä se.
- Tarkista liitännät ja johdot

Paine on säädetty pienimmälle tasolle

- Säädä paine suurimmalle tasolle
- Vesiliitännän sihti on likaantunut
- Puhdista sihti
- Veden tulomäärä liian pieni
- Tarkista vedentulomäärä (katso Tekniset tiedot)

**Laite vuotaa ja tiputtaa vettä alleen**

Pumppu vuotaa

- Sallittu määrä 3 pisaraa/min.
- Jos laite on hyvin epätiivis, tarkastuta se asiakaspalvelussa.

**Laite sammuu ja käynnistyy jatkuvasti käsiruiskun ollessa suljettuna**

Vuoto korkeapainejärjestelmässä

- Tarkista korkeapainejärjestelmän ja liitosten tiiviyt

**Laite ei ime puhdistusainetta**

Anna laitteen käydä puhdistusaineen annostusventtiilin ollessa auki ja vedenkierron suljettuna, kunnes uimurisäiliö on tyhjentynyt ja paine laskee "0" baariin.

- Avaa tämän jälkeen jälleen vedenkierto.
- Jos pumppu ei ime vielä kukaan puhdistusainetta, siihen voi olla seuraavat syyt:

- Puhdistusaineen imuletkun suodatin likaantunut
- Puhdista suodatin

Suuntaisventtiili liimaantunut

- Vedä puhdistusaineletku irti ja avaa takaiskuventtiili tylpällä esineellä, ks. kuva 15.

**Poltin ei syty**

Polttoainetankki on tyhjä

- Täytä säiliö

Vedenpuute

- Tarkista vesiliitäntä ja syöttöjohdot, puhdista alivesisuoja.

Polttoainesuodatin likaantunut

- Vaihda polttoainesuodatin.

Kääntösuunta väärä. Pyörimissuunta on oikea, kun polttimeen pakokaasuaukosta purkautuu voimakas ilmavirta.

- Tarkista kääntösuunta. Vaihda tarvittaessa navat koneen pistokkeesta. Katso kuva 16.

Ei sytytyskipinää

- Tarkastuta laite asiakaspalvelussa, jos sytytyskipinää ei ole tarkastuslasin kautta nähtävillä laitetta käytettäessä.

**Lämpötila ei nouse kuumavesikäytössä säädetylle tasolle**

Käyttöpaine ja syöttömäärä liian suuria

- Vähennä käyttöpainetta/syöttömäärää säätöruuvilla (kuva 9)

Kuumennuskierukka karstoittunut

- Poistata laitteesta karsta asiakaspalvelussa

**Jos häiriön poistaminen ei onnistu, huoltoliikkeen täytyy tarkastaa kone.**

**TAKUU**

Asianomaisen kauppayhtiömme julkaisemat takuehdot ovat voimassa jokaisessa maassa. Korjaamme mahdolliset laiteviat ilmaiseksi takuuajan aikana, mikäli syynä häiriöön on materiaali- tai valmistusvirhe.

Takuu astuu voimaan vasta sitten, kun kauppiasi täyttää kokonaan mukaan liitetyn vastauskortin, leimaa ja allekirjoittaa sen ja kun lähetät oheisen vastauskortin oman maasi kauppayhtiölle.

Korvausta hakiessasi käänny laitteen ja ostokutin kanssa kauppiasi tai lähimmän valtuutetun asiakaspalvelupisteen puoleen.

## YLEISIÄ OHJEITA

**Varolaitteet**

\* Ylivirtausventtiili, jossa kaksi paineakytkintä Pumpunpään, tai servopuristinsäädön avulla, vesimäärää vähennettäessä hukkavesiventtiili aukeaa ja osa vedestä virtaa takaisin pumpun puolelle.

Jos käsiruisku suljetaan, jolloin kaikki vesi valuu takaisin pumpun imupuolelle, ylivirtausventtiilin paineekytkin sulkee pumpun.

Jos käsiruisku avataan uudelleen, kytkee sylinterinkannen paineekytkin pumpun takaisin päälle.

Hukkavesiventtiiliä on säädetty tehtaalla ja siinä on lyijykesulku. Anna asiakaspalvelun säätää laite.

**\* Turvaventtiili**

Turvaventtiili avautuu, jos ylivirtausventtiili tai paineekytkin on vaurioitunut. Turvaventtiili on asennettu ja lyijytetty tehtaalla. Anna asiakaspalvelun säätää laite.

**\* Alivesisuoja**

Alivesisuoja estää polttimen päälle kytketymisen, jos vettä ei ole tarpeeksi. Sihti estää varmistimen likaantumisen, ja se täytyy puhdistaa säännöllisesti.

**\* Moottorin suojakytkin**

Moottorin suojakytkin katkaisee virtapiirin, jos moottori on ylikuormitettu.

**Nestesuihkuttimien ohjeet**

\* Noudatettava on nesteruiskuilla työskentelemisestä annettuja tapaturmantorjuntamääräyksiä (Saksassa BGV D 15). Näiden ohjeiden mukaan korkeapainesuihkuttimet on tarkastutettava vähintään 12 kuukauden välein asiantuntijalla, ja tarkastuksen tulokset on säilytettävä kirjallisina.

**Höyrykattilasäädös**

\* Koneen koestuspaine ja malli vastaavat höyrykattila-asetusta. Kuumennuskierukan vesipitoisuus vähemmän kuin 10 litraa. Siksi asennusohjeet eivät koske laitteen höyrykattilaa. Paikalliset rakennusmääräykset on otettava huomioon.

**Päällekytkemistoimenpiteet**

\* Päällekytkemistoimenpiteet aiheuttavat lyhytaikaista jännitteenlaskua. Epäsuotuisissa sähköverkko-olosuhteissa muissa laitteissa saattaa esiintyä häiriöitä. Alle 0,15 ohmin verkkoimpedanssilla ei ole odotettavissa häiriöitä.

## Tekniset tiedot

Tyyppi	HDS Super (1.025)		HDS 655 (1.026)	
	400 V 3~ 50 Hz 6,4 kW 16 A	230 V 3~ 60 Hz 6,4 kW 25 A	230 V 1~ 50 Hz 3,2 kW 16 A	230 V 1~ 60 Hz 3,2 kW 16 A
<b>Verkkoliitäntä</b>				
Liitäntäteho				
Sulake (hidas)				
<b>Vesiliitäntä</b>				
Virtauslämpötila		max. 30 °C		max. 30 °C
Virtausmäärä		min. 1200 l/h (20 l/min)		min. 1000 l/h (16,7 l/min)
Imukorkeus otettaessa vettä avosäiliöstä (vedenlämpötila 20 °C)		0,5 m		0,5 m
<b>Suoritus tiedot</b>				
Syöttömäärä, kylmä/kuuma vesi		450-900 l/h (7,5-15 l/min)		350-700 l/h (5,8-11,7 l/min)
Käyttöpainne, kylmä/kuuma vesi (pakkauksessa olevalla sarjasuuttimella)		3-18 MPa (30-180 bar)		3-11 MPa (30-110 bar)
Syöttömäärä, höyrykäyttö		400 l/h (6,7 l/min)		350 l/h (5,8 l/min)
Käyttöpainne, höyrykäyttö (höyrysuuttimella 4.766-023)		max. 3,2 MPa (32 bar)		max. 3,2 MPa (32 bar)
Työskentelylämpötila				
- kuumavesikäyttö		max. 90 °C		max. 90 °C
- höyrykäyttö		98-155 °C		98-155 °C
Puhdistusaineen imeminen		0 - 35 l/h (0-0,6 l/min)		0 - 35 l/h (0-0,6 l/min)
Polttimen teho		62 kW		57 kW
Käsiaruiskun				
rekyylivoima		32 N		24 N
<b>Meluemissio</b>				
Äänenpainetaso (EN 60704-1)		79 dB (A)		70 dB (A)
Taattu äänentehotaso (2000/14/EC)		96 dB (A)		87 dB (A)
<b>Laitteen tärinä</b>				
Kokonaltärinäarvo (ISO 5349)		2,6 m/s <sup>2</sup>		2,0 m/s <sup>2</sup>
Käsiaruisku		2,3 m/s <sup>2</sup>		2,2 m/s <sup>2</sup>
Teräspuuki				
<b>Työäläineet</b>				
Polttoaine		Polttoily EL tai diesel-polttoaine		Polttoily EL tai diesel-polttoaine
Öljymäärä		0,6 l		0,75 l
Öljyalaatu		Hypoid SAE90 (6.288-016)		Moottoriöljy 15W40 (6.288-050.0)
<b>Mitat ja painot</b>				
Pituus x leveys x korkeus		1285x690x835 mm		1285x690x835 mm
Paino ilman lisätarvikkeita		133 kg		130 kg
Polttoainesäiliö		25 l		25 l
Puhdistusainesäiliö		20 l		20 l





Tyyppi	HDS 1195 (1.028)			
	400 V 3~ 50 Hz 8,2 kW 16 A	230 V 3~ 50 Hz 8,2 kW 35 A	230 V 3~ 60 Hz 8,2 kW 35 A	380 V 3~ 50 Hz 8,2 kW 16 A
<b>Verkkoliitäntä</b>				
Liitäntäteho				
Sulake (hidas)				
<b>Vesiliitäntä</b>				
Virtauslämpötila	max. 30 °C			
Virtausmäärä	min. 1500 l/h (25 l/min)			
Imukorkeus otettaessa veittä avosäiliöstä (veden lämpötila 20 °C)	0,5 m			
<b>Suoritus tiedot</b>				
Syöttömäärä, kylmä/kuuma vesi	600-1200 l/h (10-20 l/min)			
Käyttöpainne, kylmä/kuuma vesi (pakkauksessa olevalla sarjasuuttimella)	3-18 MPa (30-180 bar)			
Syöttömäärä, höyrykäyttö	600 l/h (10 l/min)			
Käyttöpainne, höyrykäyttö (höyrysuuttimella 4.766-024)	max. 3,2 MPa (32 bar)			
Työskentelylämpötila				
- kuumavesikäyttö	max. 90 °C			
- höyrykäyttö	98-155 °C			
Puhdistusaineen imeminen	0 - 48 l/h (0-0,8 l/min)			
Polttimen teho	92 kW			
Käsiaruiskun				
rekyyli voima	60 N			
<b>Meluemissio</b>				
Äänenpainetaso (EN 60704-1)	76 dB (A)			
Taattu äänentehotaso (2000/14/EC)	93 dB (A)			
<b>Laitteen tärinä</b>				
Kokonaistärinäarvo (ISO 5349)	2,5 m/s <sup>2</sup>			
Käsiaruisku	2,3 m/s <sup>2</sup>			
Teräspuikki				
<b>Työaineet</b>				
Polttoaine	Polttoöljy EL tai diesel-polttoaine			
Öljymäärä	0,75 l			
Öljyläätu	Hypoid SAE90 (6.288-016)			
<b>Mitat ja painot</b>				
Pituus x leveys x korkeus	1285x690x875 mm			
Paino ilman lisätarvikkeita	155 kg			
Polttoainesäiliö	25 l			
Puhdistusainesäiliö	20 + 17 l			

## TARTALOMJEGYZÉK

<b>Környezetvédelem</b>	<b>163</b>
<b>Készülékábra</b>	<b>164</b>
<b>Kezelőelemek</b>	<b>164</b>
<b>Útmutatás az üzemeltetési utasításhoz</b>	<b>165</b>
<b>Üzembevétel</b>	<b>165</b>
Olajsintet vizsgálni	165
Folyadékklagyítót betölteni	165
Tüzelőanyagot betölteni	165
Tisztítószert betölteni	165
Kéziszórápisztolyt felszerelni	165
Fogantyúkengyelt felszerelni	165
Vízcsatlakozás	166
A vizet a tartályból kiszívni	166
Áramcsatlakozás	166
<b>Kezelés</b>	<b>166</b>
Készüléket bekapcsolni	166
Tisztítóhőmérsékletet beállítani	167
Munkanyomást és hozamot beállítani	167
Tisztítószert adagolni	167
Alkalmazás célja	167
Tisztítás	167
Hideg vízzel való üzem	168
Forróvízzel való üzem	168
Gőzzel való üzem	168
<b>Minden üzemelés után</b>	<b>168</b>
<b>Leállítás</b>	<b>169</b>
<b>Karbantartás</b>	<b>169</b>
Karbantartási időközök	169
<b>Karbantartási munkák</b>	<b>170</b>
A vízcsatlakozásban levő szitát megtisztítani	170
A vízhiánybiztosítóban levő szitát megtisztítani	170
A tisztítószert-szívótömlő szűrőjét megtisztítani	170
Olajat cserélni	170

<b>Zavarok</b>	<b>170</b>
<b>Szavatosság</b>	<b>172</b>
<b>Általános tudnivalók</b>	<b>172</b>
<b>Műszaki adatok</b>	<b>173</b>



**Az első üzembevétel előtt Üzemeltetési utasítást és a .. számú biztonsági utalást. 5.951-949 feltétlenül elolvasni!**

Szállítási károsodások esetén az eladót azonnal értesíteni.

## KÖRNYEZETVÉDELEM

**A csomagolóanyagokat a környezetvédelem szem előtt tartásával kell ártalmatlanítani**



A csomagolóanyagok újra hasznosíthatók. A csomagolóanyagokat ne dobja a háztartási szemét közé, hanem juttassa el olyan helyre, ahol azokat újrahasznosíthatják.

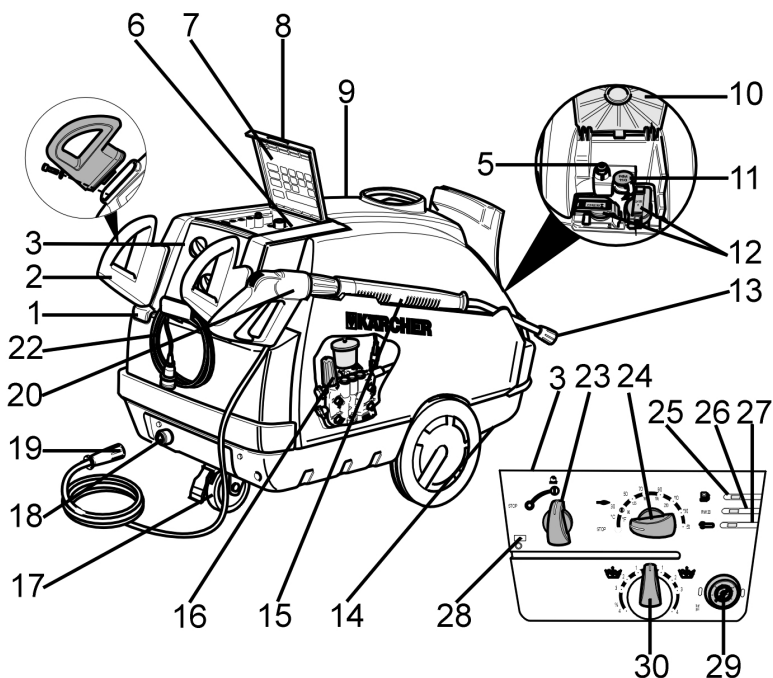
**A régi készülékeket a környezetvédelem szem előtt tartásával kell ártalmatlanítani**



A régi készülékek értékes, újrahasznosítható anyagokat tartalmaznak, amelyeket célszerű eljuttatni az újrahasznosítást végző helyre. Akkumulátorok, olaj és hasonló anyagok nem kerülhetnek a környezetbe. Ezért a régi készülékeket alkalmas gyűjtőhelyeken keresztül kell ártalmatlanítani.

**Motorolajat, fűtőolajat, dízelolajat és benzint**  
Tilos a környezetbe engedni. A talajt védeni kell és a használt olajat környezetbarát módon kell ártalmatlanítani.

## KÉSZÜLÉKÁBRA



## KEZELŐELEMEK

- |                                     |  |
|-------------------------------------|--|
| 1 Tüzelőanyag betöltőnyílása        | 20 Kézi szórópisztoly nagynyomású tömlővel |
| 2 Fogantyúkengyel                   | 22 Elektromos csatlakozóvezeték            |
| 3 Műszertábla                       | 23 Készülékkapcsoló                        |
| 5 Fedélzáró szerkezet               | 24 Hőmérsékletszabályozó                   |
| 6 Tartozékrekész                    | 25 Tüzelőanyagellenőrző lámpa              |
| 7 Rövid üzemeltetési utasítás       | 26 Lágyító folyadékellenőrző lámpa         |
| 8 Tartozékrekész nyitható fedele    | 27 Motorellenőrző lámpa (nem HDS Super)    |
| 9 Készülékfedél                     | 28 Készenlétel ellenőrző lámpa             |
| 10 Betöltőnyílás nyitható fedele    | 29 Manométer                               |
| 11 Lágyítófolyadék betöltőnyílása   | 30 Tisztítószeradagoló szelep              |
| 12 Töltőnyílás tisztítószer számára |  |
| 13 Nagynyomású fúvóka               |  |
| 14 Fogantyúvályú a fenékkádban      |  |
| 15 Sugárcső                         |  |
| 16 Nyomás- és mennyiség szabályozás |  |
| 17 Vezetőgörgő rögzítőfékkel        |  |
| 18 Vízcsatlakozás szűrővel          |  |
| 19 Nagynyomású csatlakozás          |  |

## ÜTMUTATÁS AZ ÜZEMELTETÉSI UTASÍTÁSHOZ

Az üzemeltetési utasításban alább ismertetett összes pozíciószám a készülék ábráján szerepel.

## ÜZEMBEVÉTEL



- A készülék, vezetékek, nagynyomású tömlő és csatlakozások kifogástalan állapotban kell legyenek!
- Akassza be a rögzítőféket.

## Olajszintet vizsgálni

### Ábra 1



### **Tejszerű (zavaros) olaj esetén azonnal a KÄRCHERVEVŐSZOLGÁLAT-ot értesíteni!**

Ha az olaj a MIN-jelzéshez közeledik, olajat betölteni a MAX-jelzésig.  
Olajtöltőcsontot lezárni.  
Olajfajtát lásd a Műszaki adatok-ban.

## Folyadéklágyítót betölteni

### Ábra 2

(Próbacsomag a szállítmányban)

A folyadéklágyító megakadályozza a fűtőkígyó vízkövesedését mésztartalmú(kemény) vezetékvízzel való üzemelés esetén. Ezt a víztartály hozzáfolyásához cseppenként adagolják.

Az adagolás gyárilag közepes vízkeménységre van állítva.

Egyéb vízkeménységnél a Kärcher-vevőszolgálatot igényelni és a helyi adottságoknak megfelelően beállíttatni.

## Tüzelőanyagot betölteni



- A készüléket sohasem üres tüzelőanyagtankkal üzemeltetni! Ellenkező esetben a tüzelőanyagpumpa tönkremegy!



### Ábra 3

Csak Diesel-olajat vagy könnyű fűtőolajat tölteni.

Alkalmatlan tüzelőanyagokat, pl. benzint nem szabad használni (robbanásveszély, készülékkár).

Tankzárat lezárni

Kifolyt tüzelőanyagot letörölni

## Tisztítószeret betölteni



- \* Csak Kärcher-termékeket használni.
- \* Semmiképpen oldószereket (Benzin, Aceton, Hígító etc.) betölteni!
- \* A szemmel és bőrfelülettel való kontaktust feltétlenül elkerülni
- \* A tisztítószer-gyártó biztonsági- és kezelési utalásait figyelembe kell venni

### **Kärcher egy individuális tisztító- és ápolószerprogramot ajánl fel.**

Az eladója szívesen látja el önt tanácsokkal.

### Ábra 4

Tisztítószeret betölteni

## Kéziszórópisztolyt felszerelni

- Sugárcsövet (Pos.15) kézi szórópisztollyal (Pos.20) összekötni
- Nagynyomású szórófejet a hollandi anyacsavarba helyezni
- Hollandi anyacsavart felszerelni és szorosan meghúzni
- Nagynyomású tömlőt a nagynyomású csatlakozásra rászerezni.(Ábra 6)

## Tartalék nagynyomású tömlő szerelése

### Ábra 5

## Fogantyúkengyelt felszerelni

### Ábra 7

**Vízcsatlakozás**

Csatlakozási értékek lásd a Műszaki adatok-ban "I".

A bevezető tömlőt a készülék vízcsatlakozására (Pos.18) rászereelni.

(A hozzáfolyási tömlő nem része a szállítmánynak)

**A vizet a tartályból kiszívni**

Ha nyitott tartályból szív fel vizet, célszerű

- eltávolítani a szivattyúfejen lévő vízcsatlakozást.
- lecsavarni a vízszekrényhez menő felső bevezetőtömlőt és azt a szivattyúfejen csatlakoztatni.
- Minimálisan 3/4" átmérőjű, szívósűrűvel ellátott vízszívó tömlőt használni.

\* Amíg a szivattyú vizet szív, célszerű:

- a nyomás- és mennyiség szabályozást MAX állásra forgatni.
- a tisztítószer adagoló szelepét zárn.



- Ivóvíz tartályból soha szívjon fel vizet.
- Oldószer tartalmú folyadékokat, mint lakkhigítót, benzint, olajat vagy szüretlen vizet soha szívjon fel. A készülékben lévő tömlítések nem oldószerállóak. Oldószer permetezésekor keletkező köd igen gyúlékony, robbanásveszélyes és mérgező!

**Áramcsatlakozás**

Csatlakozási értékeket lásd a Műszaki adatokban és a teljesítménytáblán.

**Minden dugaljcserenél, a motor forgási irányát felülvizsgálni**

Helyes forgási irány esetén az égő füstgáznyílásánál egy erős légáramlást lehet érzékelni.

Ha a forgásirány helytelen: a pólusokat felcserélni a készülék csatlakozódugóján. lásd 16 ábrát.

Ha hosszabbítóvezetékét használnak, annak teljesen letekerve kell lenni és megfelelő keresztmetszettel kell rendelkeznie.

**KEZELÉS****Figyelem! (csak HDS Super)**

Ha a készüléket hosszabb ideig használja, a rezgés keringési zavarokhoz vezethet a kézfeijében.

A használat időtartamát nem lehet megadni általános érvénnyel, mivel az több befolyásoló tényezőtől függ:

- Egyéni hajlam keringési elégtelenségre (tapintásra gyakran hideg ujjak, zsibbadás az ujjakban).
- Alacsony a környezeti hőmérséklet. Védje a kezét meleg kesztyűvel.
- Túl erős markolás gátolja a keringést.
- A megszakítások nélkül folytatott üzemeltetés hátrányosabb, mintha szünetek szakítanák meg az üzemeltetést.

Ha a készüléket rendszeresen huzamosabb időn át használja, vagy ha a keringési elégtelenségre utaló jelek (pl. ujjak zsibbadása, tapintásra hideg ujjak) ismételtelen jelentkeznek, ajánlatos orvosi vizsgálatot végeztetni.

**Készüléket bekapcsolni**

Készülékkapcsolót (Pos.23) "I"-re állítani  
Készületellenőrző lámpa (Pos.28) ég



A hőmérsékletszabályozó (Pos.24) "0" állásban legyen, mivel különben az égő esetleg nem kapcsol be

A készülék rövid ideig beindul és kikapcsol mielőtt eléri a munkanyomást.

\* Ha üzemelés alatt az ellenőrzőlámpák (Pos.25-Pos.27) felgyulladnak, a készüléket azonnal leállítani. Zavart elhárítani, lásd Zavarok.

**Ábra 8**

Kézi szórópisztolyt kibiztosítani  
A kézi szórópisztoly működtetésekor a készülék újra bekapcsol.

Ha a szórófejen keresztül nem jön víz, a pumpát légteleníteni. Lásd Zavarok készülék nem hoz létre nyomást

**Tisztítóhőmérsékletet beállítani**

Hőmérsékletszabályozót (Pos.24) a kívánt hőmérsékletre beállítani

30°C-tól 90°C-ig  
Forróvízzel tisztítani

100°C-tól 150°C-ig  
Gőzzel megtisztítani, - 4.766-023 gőzfűvőkával,  
HDS 1195 - 4.766-024-nél

**Munkanyomást és hozamot beállítani****Ábra 9**

Szabályozóorsót az óramutató járásának megfelelően csavarni: Munkanyomást növelni (MAX)

Az óramutató járásával ellentétes irányban csavarni: Munkanyomást csökkenteni (MIN)

**Servopress-Szabályozás**

Hőmérsékletszabályozót (Pos.24) max. 98°C-ra beállítani.

Szabályozóorsót a maximális munkanyomásra beállítani.

**Ábra 8**

A munkanyomást és hozamot be lehet állítani a kézi szórópisztolynál.

Ha hosszú ideig csökkentett nyomással kell dolgozni, nyomást a készüléknél beállítani.

Lásd 9 ábrát

**Tisztítószeret adagolni**

- \* A környezet kímélése érdekében a tisztítószerekkel takarékosan bánni
- \* A tisztítószernek alkalmasnak kell lenni a tisztítandó felületre.

A tisztítószeraadagoló szelep segítségével (Pos.30) a tisztítószer koncentrációját a gyártó megadása szerint beállítani

Irányértékek maximális munkanyomásnál

**Alkalmazás célja**

Gépek, : Gépek, járművek, építmények, szerszámok, homlokzatok, teraszok, kerti gépek stb..



\* Benzinkútaknál vagy más veszélyes körzetben való bevetés esetén a megfelelő biztonsági előírásokat figyelembe kell venni.

**Ásványolaj tartalmú szennyvizet**

Nem szabad beleengedni a talajba, vizekbe vagy csatornarendszerbe. Ezért motormosást és alvázmosást csak erre alkalmas helyen, olajleválasztóval szabad végezni.

**A nagynyomású szórófejjel való munkák**

A szórási szög döntő a nagynyomású sugár hatékonyságára.

Normális esetben egy 25°-síkiszórófejjel kell dolgozni(a szállítmány része).

Ajánlott szórófejek mint kellékek szállíthatók

- Makacs szennyeződésekre 0°-teljes-sugar szórófej
- Érzékeny felületekre és enyhe szennyeződésekre 40°-síkiszórófej
- Vastag, makacs szennyeződésekre piszokmaró
- Állítható szórószögű szórófej, különböző tisztítófeladatok-hoz való hozzáalkalmazására Szög-vario-szórófej

**Tisztítás**

- \* A nyomást/hőmérsékletet és tisztítószer-töménységet a tisztítandó felületnek megfelelően beállítani
- \* A nagy nyomású sugarat előbb nagyobb távolságból a tisztítandó tárgyra irányítani, hogy az esetleges túl nagy nyomás okozta károkat elkerüljük.

**Ajánlott tisztítási módszer****Piszkot feloldani:**

Tisztítószeret takarékosan ráfújni és 1...5 percig hatni, de nem száradni engedni.

**Piszkot eltávolítani:**

A feloldott piszkot nagy nyomású sugárral lefújni.

**Hideg vízzel való üzem**

Enyhébb piszkolódások eltávolítása és tisztálás pl.: kerti szerszámok, teraszok, szerszámok, stb.

Munkanyomást szükséglet szerint beállítani Hőmérsékletszabályozót (Pos.24) "0"-ra állítani

**Forróvízzel való üzem**

\* Forrázásveszély

Hőmérsékletszabályozót (Pos.24) a kívánt hőmérsékletre beállítani

A következő tisztítóhőmérsékleteket ajánljuk  
 – Enyhe szennyeződéseknel 30-50°C  
 – Fehérjertartalmú szennyeződéseknel, pld. az élelmiszeriparban max. 60°C  
 – Gépkocsi-tisztítás, géptisztítás 60-90°C

**Gőzzel való üzem**

98°C munkahőmérséklet felett 32 bar munkanyomást nem szabad túllépni.

**Emiatt a sorozatos nagynyomású szórófejet gőzfűvókára (Megrendelési-szám: 4.766-023, HDS 1195 4.766-024-nél; lásd tartozékokat) cseréljük.**

- Munkanyomást a legkisebb értékre kell beállítani. lásd 9 ábrát
- Hőmérsékletszabályozót (Pos.24) min. 100°C-ra állítani

\* Forrázásveszély!

A következő tisztítóhőmérsékleteket ajánljuk  
 – Tartósítás eltávolítása, erős zsírtartalmú szennyeződések 100-110°C  
 – adalékanyagok kiolvasztása, részleges homlokzattisztítás 140°C-ig

**MINDEN ÜZEMELÉS UTÁN****Figyelem!**

A forró víz leforrázhatja.

Forró víz vagy gőz használata után ki kell nyitni a készülék pisztolyát és legalább két percen át hideg vízzel kell jártni, hogy lehűlhessen.

**Tisztítószerezrel való üzem után**

- Tisztítószerezadagoló szelepet (Pos.30) "0"-ra állítani
- Készülékkapcsolót (Pos.23) "1"-re állítani
- Kézi szórópisztolyt működtetni és a készüléket kb. 1 percig átöblíteni

**Készüléket leállítani**

- Készülékkapcsolót (Pos.23) "0"-ra állítani
- Vízhozzáfolyást lezárni
- Szivattyút készülékkapcsolóval (Pos.23) rövid ideig (kb. 5 mp-ig) bekapcsolni
- A hálózati csatlakozó dugót csakis száraz kézzel szabad kihúzni
- Vízcslakozást eltávolítani
- Kézi szórópisztolyt működtetni, amíg a készülékben a nyomás megszűnik
- Kézi szórópisztolyt biztosítani Ábra 8
- Sugárcsövet a fedődoboz tartójába helyezni
- Tekerjük fel és akasszuk tartójára a nagynyomású tömlőt és villamos vezetékét

\* A nagynyomású tömlőt és a villamos vezetékét nem megtörni!



A fagy tönkreteszti a készüléket ha a vizet nem távolították el teljesen!

Készüléket fagymentes helyen tárolni

Ha a készülék kürtőre csatlakozik, a következőkre kell figyelni:

A kürtön keresztül beható hideg levegő rongálás veszélyét hordozza magában. Ha a külső hőmérséklet 0 °C alá esik, a készüléket le kell választani a kürtőről.

Amennyiben fagymentes tárolás nem lehetséges, a készüléket le kell állítani.



## LEÁLLÍTÁS

Hosszabb üzemi szünetek esetén vagy amikor fagymentes tárolás nem lehetséges:

- A vizet engedje le és a készüléket öblítse át fagyvédő szerrel
- Engedje le a tisztítószer tartályt

**A vizet engedje le**

- Vízhozzáfolyási tömlőt és nagynyomású tömlőt lecsavarni
- Hozzáfolyási vezetékét a szekrényfenéken lecsavarni és fűtőkígyót üresre járatni
- A készüléket max. 1 percig működni hagyni amíg a pumpa és a vezetékek kiürülnek

**A készüléket fagyásgátlószerrel átöblíteni**

- Uszótartályba kereskedelmi forgalomban kapható fagyállószerrel tölteni
- Készüléket (égő nélkül) bekapcsolni, amíg a folyadék teljesen át nem öblíti a készüléket
- Vegye figyelembe a fagyvédő szer gyártójának kezelési útmutatóját
- Ezáltal bizonyos korrózióvédő hatást is elér

## KARBANTARTÁS



- \* Minden karbantartási és javítási munka előtt válasszák le a készüléket a villamos hálózatról.
- \* Csak original-cserealkatrészeket használjanak

Minden munka előtt a készüléket leállítani, lásd MINDEN ÜZEM UTÁN.

- Készülékkapcsolót (Pos.23) "0"-ra állítani
- A hálózati dugós csatlakozót a dugaljából kihúzni
- Vízhozzáfolyást lezárni
- Kézi szórópisztolyt működtetni, amíg a készülékben a nyomás megszűnik.
- Vízcsonkakozást eltávolítani
- készüléket kihűlni hagyni

**Rendszeres biztonsági szemle kivitelezésével illetve karbantartási szerződés kötésével kapcsolatban tájékoztatja Önt a Kärcher szakkereskedő**

**Karbantartási időközök****Hetenként!**

- A vízcsonkakozásban levő szitát megtisztítani
- Olajsintet ellenőrizni

**Tejszerű (zavaros) olaj esetén azonnal a KÄRCHERVEVŐSZOLGÁLAT-ot értesíteni!**

**Havonta**

- A vízhiánybiztosítóban levő szitát megtisztítani
- A tisztítószer-szivótömlő szűrőjét megtisztítani

**500 üzemi óra után, legalább évente**

- Olajat cserélni

**KARBANTARTÁSI MUNKÁK****A vízcsatlakozásban levő szitát megtisztítani****Ábra 10**

- A szitát kivenni
- Vízben megtisztítani és újra visszahelyezni

**A vízhiánybiztosítóban levő szitát megtisztítani****Ábra 11**

- A hollandi anyacsavart kioldani és a tömlőt levenni

**Ábra 12**

- A szitát kivenni
- Adott esetben M8 csavart kb. 5mm-nyire becsavarni és azzal a szitát kihúzni.
- A szitát vízben megtisztítani
  - Szitát betölteni
  - A tömlőt feltenni
  - A hollandi anyacsavart szorosan meghúzni

**A tisztítószervíz-tömlő szűrőjét megtisztítani****Ábra 13**

- Tisztítószervíz csonkot kihúzni
- Szűrőt a vízben megtisztítani és újra visszahelyezni

**Olajat cserélni****Ábra 14**

- Kb. 1 Liter olaj számára felfogótartályt felállítani
  - Leeresztőcsavart meglazítani
- \* A fárdolajat a környezetvédelmi szempontok szerint mentesíteni vagy egy gyűjtőhelyen leadni.
- Leeresztőcsavart újra szorosan meghúzni
  - Olajat lassan egészen a MAX-jelzésig feltölteni
- Légbuborékok el kell tudjanak illani  
Olajfajtát és töltési mennyiséget lásd a Műszaki adatok-ban.

**ZAVAROK****Tüzelőanyagellenőrző lámpa (Pos.25) ég**

- A tüzelőanyagtank üres
- Feltölteni

**Készenlétellenőrző lámpa (Pos.28) elalszik**

- A motor túlterhelt
- Átkapcsolót "0"-ra állítani, és a motort min. 5 percig hűlni hagyni.
- Amennyiben a zavar ezután ismét előáll, a készüléket a vevőszolgálattal megvizsgáltatni.
- Nincs hálózati feszültség (lásd – készülék nem jár -)

**Lágyítófolyadék ellenőrző lámpa (Pos.26) ég**

- A foladéklágyítótartály üres, műszaki okok miatt mindig marad egy kevés a tartályban.
- Feltölteni

- Az elektrodoak a tartályban piszkosak
- Elektrodoakat megtisztítani

**A készülék nem működik**

- Nincs hálózati feszültség
- A hálózati csatlakozást/vezetéket megvizsgálni

**A készülék nem hoz létre nyomást**

- Levegő a rendszerben
- Pumpát légteleníteni:
- \* Tisztítószervízadárogoló szelepet (Pos.30) "0"-ra állítani
- \* Nyitott pisztollyal a készüléket a készülékkapcsolóval többször be- és kikapcsolni.
- \* Nyitott pisztolynál a szabályozóórót (Ábra 9) fel- és becsavarni.
- \* A légtelenítés műveletét meggyorsíthatjuk, ha leszereljük a nagynyomású tömlőt a nagynyomású tömlőcsatlakozóról.
- Ha a tisztítószertank üres, feltölteni.
- Csatlakozásokat és vezetékeket megvizsgálni
- A nyomás MIN-ra van beállítva
- Nyomást MAX-ra állítani
- A vízcsatlakozóban a szita piszkos
- Szitát megtisztítani
- A vízhozáfolyás túl kevés
- A vízhozáfolyásmennyiséget megvizsgálni(lásd Műszaki adatok)

**A készülék szívárog, víz csöpög alul a készülékből**

- A pumpa tömítetlen
- Megengedett 3 csepp/perc.
  - Erősebb tömítetlenség esetén a készüléket a vevőszolgálattal megvizsgáltatni.

**A készülék zárt kéziszórópisztoly mellett állandóan ki- és bekapcsol**

- Szívárgás a nagynyomású rendszerben
- A nagy nyomású rendszert és a csatlakozásokat tömítettség szempontjából megvizsgálni

**A készülék nem szív tisztítószert**

- Nyitott tisztítószeradagoló szelep és zárt vízbefolyó nyílás mellett járassuk addig a készüléket, amíg az úszótartály ki nem ürül és a nyomás "0"-re nem esik vissza.
- Ekkor nyissuk ki ismét a vízbefolyó nyílást.
- Ha a szivattyú még mindig nem szív fel tisztítószert, ennek a következői okai lehetnek:

- A tisztítószert-szívótömlőben a szűrő bepiszkolódott
- A szűrőt megtisztítani

- A visszacsapószelep leragadt
- Huzzák le a tisztítószertömlőt, és egy tompa eszközzel oldják le a visszacsapó szelepet, lásd az ábrát 15.

**Az égő nem gyúl ki**

- A tüzelőanyagtank üres
- Feltölteni

**Vízhiány**

- Vízcsatlakozást megvizsgálni, bevezetéseket megvizsgálni, vízhiánybistosítót megtisztítani.

**A tüzelőanyagszűrő piszkost**

- Fűtőanyagszűrőt kicserélni.

A fogásirány hibás. Helyes forgási irány esetén az égő füstgáznyílásánál egy erős légáramlást lehet érzékelni.

- A forgásirányt megvizsgálni. Esetleg a pólusokat a készülékcsatlakozó dugón felcserélni. lásd 16 ábrát.

**Nincs gyújtószikra**

- Ha üzem alatt a figyelő ablakon át gyújtószikra nem látható, a készüléket a vevőszolgálattal megvizsgáltatni.

**Forróvízzel való üzem alatt a beállított hőmérsékletet nem ériük el**

- Munkanyomás/hozam túl magas
- Munkanyomást/hozamot a szabályozóorsóval (Ábra 9) csökkenteni

**Elkormosodott fűtőkígyó**

- Készüléket a vevőszolgálattal koromtalanítani

**Amennyiben a zavart nem lehet elhárítani, a készüléket a vevőszálatnak kell felülvizsgálni.**

## SZAVATOSSÁG

Minden országban érvényesek az illetékes forgalmazó-vállalataink által kiadott szavatossági feltételek. A készüléken előálló esetleges zavarokat a szavatossági szavatossági idő alatt ingyen elhárjuk, amennyiben a zavar oka anyag illetve gyártási hiba.

A szavatosság csak akkor lép életbe, ha a kereskedője a mellékelt válaszlapot az eladás alkalmával teljesen kitölti, lepecsételi és aláírja és Ön ezt a lapot az Ön országabeli forgalmazó vállalatunkhoz beküldi.

Szavatossági eset alkalmával forduljon a kellekkel és a vásárlási nyugtával a kereskedőjéhez vagy a legközelebbi illetékes vevőszolgálathoz.

## ÁLTALÁNOS TUDNIVALÓK

## Biztonsági berendezések

\* Túlfolyószelep két nyomókapcsolóval  
A szivattyúfejen a vízmennyiség csökkentésénél, vagy a Servopress-szabályozással kinyit a túlfolyó szelep és a víz egy része visszafolyik a szivattyú szívóoldalához.

Ha a pisztoly zárva van, és így a teljesvízmennyiség a pumpa szívó oldalához visszafolyik, a túlfolyókapcsolónál levő nyomókapcsoló kikapcsolja a pumpát.  
Ha a kézi szórópisztolyt újra kinyitjuk, a hengerfejen található nyomókapcsoló a pumpát újra bekapcsolja.

A túlfolyó szelep gyári beállítás és plombált.  
Beállítás csak a vevőszolgálat által.

## \* Biztonsági szelep

A biztonsági szelep nyit, ha a túlfolyószelep illetve a nyomókapcsoló hibás. A biztonsági szelep gyárilag van beállítva és leplombálva.  
Beállítás csak a vevőszolgálat által.

## \* Vízhánybiztosító

A vízhánybiztosító megakadályozza, hogy az égő vízhány esetén bekapcsoljon. Egy szita megakadályozza a biztosító bepiszkolódását és ezt rendszeresen tisztítani kell.

## \* Motorvédőkapcsoló

A motorvédőkapcsoló megszakítja az áramkört, ha a motor túl van terelve.

## A folyadéksugárgőzóra vonatkozó irányelvek

\* A folyadéksugárgőzörökkel folytatott munkavégzés balesetmegelőzési előírása (BGV D 15) érvényes. Ezen irányelvek szerint a nagynyomású sugárgőzokat egy szakértő legalább 12 havonta meg kell vizsgálja és a vizsgálat eredményét írásban rögzítse.

## Gőzkazánrendelet

\* A készülék próbanyomása és kivitele a gőzkazánokra vonatkozó rendeletnek felelnek meg. A fűtőgőz víztartalma kevesebb 10 liternél. A készülék ezért felállításelőírásmentes. A helyi építési előírásokat be kell tartani.

## Bekapcsolási folyamatok

\* A bekapcsolási folyamatok rövid ideig tartó feszültségcsökkenéseket hoznak létre. Kedvezőtlen hálózati feltételek más készülékek működését hátrányosan befolyásolhatják. Ha a hálózati impedancia kisebb 0,15 Ohm-nál, nem várhatók üzemzavarok.

## Műszaki adatok

Típus	HDS Super (1.025)		HDS 655 (1.026)	
	400 V 3~ 50 Hz 6,4 kW 16 A	230 V 3~ 50 Hz 6,4 kW 25 A	230 V 3~ 60 Hz 6,4 kW 25 A	230 V 1~ 50 Hz 3,2 kW 16 A
<b>Hálózati csatlakozás</b>				
Névéges teljesítmény				
Biztosíték (lassu)				
<b>Vízcsatlakozás</b>				
Belső hőmérséklet	max. 30 °C	max. 30 °C		max. 30 °C
Belső mennyiség	min. 1200 l/h (20 l/min)			min. 1000 l/h (16,7 l/min)
Szivómagasság nyitott tartályból				
Való kivételnél (20 °C víz hőmérsékletnél)	0,5 m	0,5 m		0,5 m
<b>Tejesítményadatok</b>				
Hozam hideg-/melegvíz	450-900 l/h (7,5-15 l/min)			350-700 l/h (5,8-11,7 l/min)
Munkanyomás hideg-/melegvíz (veleszállított sorozatszórófejjel)	3-18 MPa (30-180 bar)			3-11 MPa (30-110 bar)
Hozam gőzüzem esetén	400 l/h (6,7 l/min)			350 l/h (5,8 l/min)
Munkanyomás gőzüzem esetén (gőzfűtőkával 4.766-023)	max. 3,2 MPa (32 bar)			max. 3,2 MPa (32 bar)
Munkahőmérséklet				
- Forróvíz	max. 90 °C			max. 90 °C
- Gőzüzem	98-155 °C			98-155 °C
Tisztítószerszívás				
Égőteljesítmény	0 - 35 l/h (0-0,6 l/min)			0 - 35 l/h (0-0,6 l/min)
A. Kéziszórópisztoly	62 kW			57 kW
visztaibőreje				
<b>Zajkibocsátás</b>	32 N			24 N
Hangnyomás-szint (EN 60704-1)	79 dB (A)			70 dB (A)
Garantált hangteljesítmény-szint (2000/14/EC)	96 dB (A)			87 dB (A)
<b>Készülékrezgések</b>				
Össz rezgésérték (ISO 5349)	2,6 m/s <sup>2</sup>			2,0 m/s <sup>2</sup>
Kéziszórópisztoly	2,3 m/s <sup>2</sup>			2,2 m/s <sup>2</sup>
Sugártszó				
<b>Üzemanyagok</b>				
Tüzelőanyag	Fűtőolaj EL vagy Diesel	Fűtőolaj EL vagy Diesel		Fűtőolaj EL vagy Diesel
Olajmennyiség	0,6 l	0,6 l		0,75 l
Olajfajta	Hypoid SAE90 (6.288-016)			Motorolaj 15W40 (6.288-050.0)
<b>Méretek és súlyok</b>				
Hossz x szélesség x magasság	1285x690x835 mm	1285x690x835 mm		1285x690x835 mm
Súly kellekek nélkül	133 kg	133 kg		130 kg
Tüzelőanyagtartály	25 l	25 l		25 l
Tisztítószertartály	20 l	20 l		20 l

Típus	HDS 695 S (1.025)			HDS 895 S (1.027)		
	Hálózati csatlakozás	400 V 3~ 50 Hz 5,6 kW 16 A	230 V 3~ 60 Hz 5,6 kW 25 A	230 V 3~ 60 Hz 5,6 kW 25 A	400 V 3~ 50 Hz 6,8 kW 16 A	230 V 3~ 50 Hz 6,8 kW 25 A
Névleges teljesítmény						
Biztosíték (lassú)						
<b>Vízcsatlakozás</b>						
Belépő hőmérséklet	max. 30 °C			max. 30 °C		
Belépő mennyiség	min. 1000 l/h (16,7 l/min)			min. 1200 l/h (20 l/min)		
Szivómagasság nyitott tartályból	0,5 m			0,5 m		
Való kivételnél (20 °C víz hőmérsékletnél)						
<b>Teljesítményadatok</b>						
Hozam hideg-/melegvíz	400-800 l/h (6,7-13,3 l/min)			470-1000 l/h (7,8-16,7 l/min)		
Munkanyomás hideg-/melegvíz (veleszállított sorozatszórófejjel)	3-15 MPa (30-150 bar)			3-18 MPa (30-180 bar)		
Hozam gőzüzem esetén	400 l/h (6,7 l/min)			470 l/h (7,8 l/min)		
Munkanyomás gőzüzem esetén (gőzfűtőkával 4.766-023)	max. 3,2 MPa (32 bar)			max. 3,2 MPa (32 bar)		
Munkahőmérséklet						
- Forróvíz	max. 90 °C			max. 90 °C		
- Gőzüzem	98-155 °C			98-155 °C		
Tisztítószerszivás	0 - 32 l/h (0-0,5 l/min)			0 - 40 l/h (0-0,7 l/min)		
Egőfeljesítmény	62 kW			68 kW		
A kéziszórópisztoly	32 N			43 N		
visszalökőereje						
<b>Zajkibocsátás</b>						
Hangnyomás-szint (EN 60704-1)	72 dB (A)			72 dB (A)		
Garantált hangteljesítmény-szint (2000/14/EC)	96 dB (A)			88 dB (A)		
<b>Készülékrezgések</b>						
Össz rezgésérték (ISO 5349)	1,9 m/s <sup>2</sup>			1,9 m/s <sup>2</sup>		
Kéziszórópisztoly	1,9 m/s <sup>2</sup>			1,9 m/s <sup>2</sup>		
Sugártsó						
<b>Üzemanyagok</b>						
Tüzelőanyag	Fűtőolaj EL vagy Diesel			Fűtőolaj EL vagy Diesel		
Olajmennyiség	0,75 l			0,75 l		
Olajfajta	Hypoid SAE90 (6-288-016)			Hypoid SAE90 (6-288-016)		
<b>Méretek és súlyok</b>						
Hossz x szélesség x magasság	1285x690x835 mm			1285x690x835 mm		
Súly kellekék nélkül	130 kg			133 kg		
Tüzelőanyagtartály	25 l			25 l		
Tisztítószertank	20 l			20 l		

Típus		HDS 1195 (1..028)		
<b>Hálózati csatlakozás</b>		400 V	230 V	380 V
Névleges teljesítmény		3~ 50 Hz	3~ 60 Hz	3~ 50 Hz
Biztosíték (lassu)		8,2 kW 16 A	8,2 kW 35 A	8,2 kW 16 A
<b>Vízcsatlakozás</b>				
Belépő hőmérséklet		max. 30 °C		
Belépő mennyiség		min. 1500 l/h (25 l/min)		
Szivómagasság nyitott tartályból		0,5 m		
Való kivételnél (20 °C vízhőmérsékletnél)				
<b>Tejesítményadatok</b>		600-1200 l/h (10-20 l/min)		
Hozam hideg-/melegvíz		3-18 MPa (30-180 bar)		
Munkanyomás hideg-/melegvíz (veleszállított sorozatszórófejjel)		600 l/h (10 l/min)		
Hozam gőzüzem esetén		max. 3,2 MPa (32 bar)		
Munkanyomás gőzüzem esetén (gőzfűtővókkal 4.766-024)		max. 90 °C		
Munkahőmérséklet		98-155 °C		
- Forróvíz		0 - 48 l/h (0-0,8 l/min)		
- Gőzüzem		92 kW		
Tisztítószerszívás		60 N		
Egőfeljesítmény		76 dB (A)		
A kézisórópisztoly		93 dB (A)		
visszalökőereje				
<b>Zajkibocsátás</b>				
Hangnyomás-szint (EN 60704-1)				
Garantált hangteljesítmény-szint (2000/14/EC)				
<b>Készülékrezgések</b>				
Össz rezgésérték (ISO 5349)		2,5 m/s <sup>2</sup>		
Kézisórópisztoly		2,3 m/s <sup>2</sup>		
Sugártszó				
<b>Üzemanyagok</b>		Fűtőolaj EL vagy Diesel		
Tüzelőanyag		0,75 l		
Olajmennyiség		Hypoid SAE90 (6..288-016)		
Olajfajta				
<b>Méretek és súlyok</b>		1285x690x875 mm		
Hossz x szélesség x magasság		155 kg		
Súly kellekék nélkül		25 l		
Tüzelőanyagtartály		20 + 17 l		
Tisztítószertank				

## OBSAH

<b>Ochrana životního prostředí</b>	<b>176</b>
<b>Vyobrazení přístroje</b>	<b>177</b>
<b>Ovládací prvky</b>	<b>177</b>
<b>Poznámka k provoznímu návodu</b>	<b>178</b>
<b>Uvedení do provozu</b>	<b>178</b>
Kontrola množství oleje	178
Naplnění změkčovače	178
Naplnění paliva	178
Naplnění čistícího prostředku	178
Namontujte stříkací pistoli	178
Montáž držadla	178
Přípojka vody	179
Nasávání vody z nádrže	179
Připojení k síti	179
<b>Ovládání</b>	<b>179</b>
Zapnout přístroj	179
Nastavení teploty čištění	180
Nastavení pracovního tlaku a dopravovaného množství	180
Dávkování čistícího prostředku	180
Oblast použití	180
Čištění	180
Provoz se studenou vodou	180
Provoz s horkou vodou	181
Provoz s párou	181
<b>Po každém použití</b>	<b>181</b>
<b>Odstavení</b>	<b>182</b>
<b>Údržba</b>	<b>182</b>
Intervaly údržby	182
<b>Činnosti při údržbě</b>	<b>182</b>
Vyčištění sítka v přípojce vody	182
Vyčištění sítka v pojistce nedostatku vody	182
Vyčištění filtru na sací hadici čistícího prostředku	182
Výměna oleje	183

<b>Poruchy</b>	<b>183</b>
<b>Záruka</b>	<b>184</b>
<b>Všeobecné poznámky</b>	<b>184</b>
<b>Technické údaje</b>	<b>185</b>



**Před prvním uvedením do provozu si bezpodmínečně přečtěte návod k obsluze a bezpečnostní upozornění č. 5.951-949!**

Při poškození během přepravy okamžitě informujte prodejce.

## OCHRANA ŽIVOTNÍHO PROSTŘEDÍ

**Obal, prosím, likvidujte ekologicky**



Tyto obalové materiály jsou recyklovatelné. Neodkládejte obalové materiály mezi domový odpad, nýbrž je odevzdejte k dalšímu zpracování.

**Prosíme, aby jste staré přístroje likvidovali ekologicky**



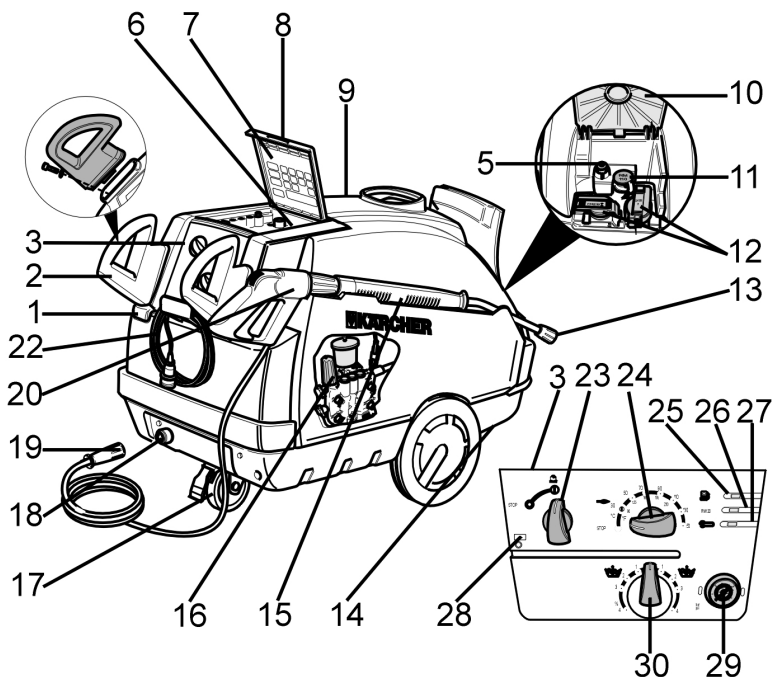
Staré přístroje obsahují cenné recyklace schopné materiály, které se mají odevzdat k dalšímu zpracování. Baterie, olej a podobné látky se nesmějí dostat do životního prostředí. Prosíme, aby jste staré přístroje proto likvidovali prostřednictvím vhodných sběrných systémů.

**Prosíme, aby jste motorový olej, vytápěcí olej, motorovou naftu a benzin**

Používali tak, aby tyto látky mohly ohrozit životní prostředí. Prosíme, aby jste chránili půdu a starý olej likvidovali ekologicky.



## VYOBRAZENÍ PŘÍSTROJE



## OVLÁDACÍ PRVKY

- |  |  |
|--|--|
| 1 Otvor pro dolévání paliva              | 19 Vysokotlaká přípojka                            |
| 2 Držadlo                                | 20 Ruční stříkácí pistole s vysokotlakou přípojkou |
| 3 Nástrojový panel                       | 22 Elektrické přípojné vedení                      |
| 5 zámecké kapoty                         | 23 Vypínač přístroje                               |
| 6 Odkládací přihrádka pro příslušenství  | 24 Regulátor teploty                               |
| 7 Stručný provozní návod                 | 25 Kontrolní žárovka-palivo                        |
| 8 Krycí víko na odkládací přihrádku      | 26 Kontrolní žárovka-kapalný změkčovač             |
| 9 Kapota přístroje                       | 27 Kontrolní žárovka-motor (ne HDS Super)          |
| 10 Krycí víko plnicího otvoru            | 28 Kontrolní žárovka-připravenost k provozu        |
| 11 Plnicí otvor pro kapalné změkčovaadlo | 29 Tlakoměr  |
| 12 Plnicí otvor pro čisticí prostředek   | 30 Dávkovací ventil čisticího prostředku           |
| 13 Vysokotlaká tryska                    |  |
| 14 Žlabovitá madla v dnové nádrži        |  |
| 15 Trysková trubka                       |  |
| 16 Regulátor tlaku a množství            |  |
| 17 Otočné kolečko se zajišťovací brzdou  |  |
| 18 Vodní přípojka se sítím               |  |

**POZNÁMKA K PROVOZNÍMU NÁVODU**

Čísla všech pozic popsaných dále v provozním návodu jsou uvedena na nákrese přístroje.

**UVEDENÍ DO PROVOZU**

- Přístroj, kabely, vysokotlaká hadice a přípojky musí být v bezvadném stavu!
- Zajistěte parkovací brzdu.

**Kontrola množství oleje****Obrázek 1**

**Při mléčném oleji okamžitě informujte servis firmy Kärcher!**

Blíží-li se hladina oleje značce MIN, doplňte olej až po značku MAX.

Uzavřete hrdlo pro plnění oleje.  
Druh oleje viz Technické údaje.

**Naplnění změkčovače****Obrázek 2**

(Zkušební balení je součástí dodávky)

Změkčovač zabraňuje usazování vodního kamene na topném hadu při použití vápenaté vody z vodovodu. Dávkuje se po kapkách do přívodu v nádrži na vodu.

Dávkování je od výrobce nastaveno na střední tvrdost vody.

Při jiné tvrdosti vody požádejte servis firmy Kärcher o přizpůsobení dávkování místním podmínkám.

**Naplnění paliva**

- Přístroj nikdy nespouštějte s prázdnou palivovou nádrží! Jinak dojde ke zničení palivového čerpadla!

**Obrázek 3**

Plňte pouze motorovou naftu nebo lehký topný olej.

Nevhodná paliva, např. benzín nesmějí být použita (nebezpečí výbuchu, poškození přístroje).

Zavřete uzávěr nádrže  
Uniklé palivo setřete

**Naplnění čistícího prostředku**

- \* Používejte jen výrobky firmy Kärcher.
- \* V žádném případě neplňte do přístroje rozpouštědla (benzín, aceton, ředidlo apod.)!
- \* Zabraňte kontaktu přípravku s očima a pokožkou
- \* Dodržujte pokyny pro manipulaci a bezpečnostní upozornění výrobce čistícího prostředku

**Firma Kärcher nabízí individuálně zaměřený sortiment čistících prostředků a prostředků pro údržbu.**

Váš prodejce vám při výběru ochotně poradí.

**Obrázek 4**

Naplňte čistící prostředek

**Namontujte stříkáci pistoli**

- Tryskovou trubku (poz.15) spojit s ruční stříkáci pistolí (Poz.20)
- Do převlečné matice nasadte vysokotlakou trysku
- Přeplečnou matici namontujte a pevně dotáhněte
- Namontovat vysokotlakou hadici k vysokotlaké přípojce.(Obrázek 6)

**Montáž náhradní vysokotlaké hadice****Obrázek 5****Montáž držadla****Obrázek 7**

## Přípojka vody

Parametry elektrické přípojky viz Technické údaje.

Namontovat přívodní hadici k vodní přípojce (poz.18) přístroje.

(Přívodní hadice není součástí dodávky)

## Nasávání vody z nádrže

Nasáváte-li vodu z otevřené nádoby, měli byste

- odstranit vodní přípojku na hlavě čerpadla.
- odšroubovat horní přívodní hadici u vodojemu a připojit k hlavě čerpadla.
- použít vodní sací hadici o minimálním průměru 3/4" se sacím filtrem.

\* Až čerpadlo nasaje vodu, měli byste:

- otočit regulátorem tlaku a množství na MAX.
- uzavřít dávkovací ventil čistícího prostředku.



- Nenasávejte nikdy vodu z nádrže s pitnou vodou.
- Nenasávejte nikdy kapaliny s obsahem rozpouštědel jako lakové ředidlo, benzín, olej nebo nefiltrovanou vodu. Těsnění v přístroji nejsou odolná vůči rozpouštědlům. Mlha z rozprašování rozpouštědel je vysoce zápalná, výbušná a jedovatá!

## Připojení k síti

Parametry elektrické přípojky viz Technické údaje a typový štítek.



### Při každé změně zásuvky zkontrolujte směr otáčení motoru

Při správném směru otáčení vychází z výfukového otvoru hořáku silný a citelný proud vzduchu.

Při nesprávném směru otáčení: vyměňte na zástrčce přístroje póly. Viz obrázek 16. Používáte-li prodlužovací kabel, měl by tento kabel být zcela rozvinut a měl by mít dostatečný průřez.

## OVLÁDÁNÍ



### **Pozor! (pouze HDS Super)**

*Delší používání přístroje může vést ke špatnému prokrvení v ruce, způsobeném vibracemi.*

Nelze určit všeobecně platnou dobu používání, protože ta závisí na více ovlivňujících faktorech:

- Osobní sklony ke špatnému prokrvení (často chladné prsty, brnění v prstech).
- Nízká teplota okolí. Používat teplé rukavice pro ochranu rukou.
- Pevné uchopení brání prokrvení.
- Nepřerušovaný provoz je horší než provoz přerušovaný přestávkami.

V případě pravidelného, dlouhodobějšího používání přístroje a v případě opakovaného výskytu příslušných příznaků (např. brnění v prstech, chladné prsty) doporučujeme lékařskou prohlídku.

## Zapnout přístroj

Vypínač přístroje (poz.23) přepnout na "I" Kontrolní žárovka-připravenost k provozu (poz.28) svítí



Regulátor teploty (poz.24) musí být v pozici "0", protože jinak se příp. zapne hořák

Přístroj se krátce rozběhne a vypne se, jakmile je dosaženo pracovního tlaku.

\* Rozsvítí-li se během provozu kontrolní žárovky (poz.25-poz.27), přístroj ihned odpojte. Odstranění poruchy viz Poruchy.

## Obrázek 8

Odjistěte stříkací pistoli

Při stisknutí páčky stříkací pistole se přístroj opět rozběhne.

Netrýská-li z vysokotlaké trysky žádná voda, odvzdušněte čerpadlo. Viz Poruchy - Přístroj nevyvíjí tlak

**Nastavení teploty čištění**

Regulátor teploty (poz.24) nastavit na požadovanou teplotu

30°C až 90°C  
Čištění horkou vodou

100°C až 150°C  
Čistit párou, parní tryskou - 4.766-023, při HDS 1195 - 4.766-024

**Nastavení pracovního tlaku a dopravovaného množství****Obrázek 9**

Otáčejte regulátorem ve směru hod. ručiček: Zvýšení pracovního tlaku (MAX)  
Otáčejte proti směru hod. ručiček: Snížení pracovního tlaku (MIN)

**Regulace Servopress**

Regulátor teploty (poz.24) nastavit na max. 98°C.  
Regulátor nastavte na maximální pracovní tlak.

**Obrázek 8**

Pracovní tlak a dopravované množství lze nastavit na stříkací pistolí.  
Má-li se dlouhodobě pracovat se sníženým tlakem, nastavte tlak na přístroji. Viz obrázek 9

**Dávkování čisticího prostředku**

- \* Kvůli ochraně životního prostředí zacházejte s čisticími prostředky šetrně
- \* Čisticí prostředek musí být vhodný pro čištěný povrch.

Pomocí dávkovacího ventilu čisticího prostředku (poz.30) nastavit koncentraci čisticího prostředku podle údajů výrobce

Orientační hodnoty při maximálním pracovním tlaku

**Oblast použití**

Čištění: Stroje, vozidla, stavby, náradí, fasády, terasy, zahradní náčiní atd.



- \* Při použití na benzínových stanicích a jiných nebezpečných místech dodržujte příslušné bezpečnostní předpisy.

**Prosíme, aby jste odpadní vodu s obsahem minerálních olejů**

Nevypouštěli do půdy, vodních toků a kanalizace. Motor a spodek auta myjte proto na vhodných místech vybavených odlučovači olejů.

**Práce s vysokotlakou tryskou**

Úhel rozstříku má na účinnost vysokotlakého paprsku rozhodující vliv.  
Normálně se používá plochá tryska 25° (součást dodávky).

Doporučené trysky se dodávají jako příslušenství

- Pro ulpívající nečistoty tryska s plným profilem 0°
- Pro citlivé povrchy a lehká znečištění plochá tryska 40°
- Pro silné vrstvy odolných usazenin čisticí frézka
- Tryska s nastavitelným úhlem rozstříku s možností přizpůsobení pro různé úkoly

**Čištění**

- \* Tlak, teplotu a koncentraci čisticího prostředku nastavte v závislosti na čištěném povrchu
- \* Vysokotlaký paprsek zaměřte na čištěný objekt nejprve z větší vzdálenosti, aby se zabránilo poškození příliš velkým tlakem.

**Doporučená metoda čištění****Uvolnění nečistot:**

Čisticí prostředek nastříkejte v přiměřeném množství na čištěnou plochu a nechte 1...5 min působit, ale ne uschnout.

**Odstranění nečistot:**

Uvolněnou špínu odstraňte vysokotlakým paprskem.

**Provoz se studenou vodou**

Odstranění mírného znečištění a opláchnutí z.B: Zahradní přístroje, terasy, nástroje atd.

Pracovní tlak nastavte dle potřeby  
Nastavit regulátor teploty (poz.24) na "0"

**Provoz s horkou vodou**

\* Nebezpečí opaření

Nastavit regulátor teploty (poz.24) na požadovanou teplotu

Doporučujeme následující teploty čištění

- Mírné znečištění 30-50 °C
- Bílkovinné nečistoty, např. např. v potravinářství max. 60°C
- Čištění vozidel a strojů 60-90 °C

**Provoz s párou**

Při pracovních teplotách nad 98 °C nesmí pracovní tlak překročit hodnotu 32 bar.

**Proto se musí sériově dodávaná vysokotlaká tryska nahradit parní tryskou (objedn. č.: 4.766-023, pro HDS 1195 4.766-024; viz příslušenství) být nahrazen.**

- Pracovní tlak nastavte na nejnižší teplotu. Viz obrázek 9
- Nastavit regulátor teploty (poz.24) na min. 100°C

\* Nebezpečí opaření!

Doporučujeme následující teploty čištění

- Odkonzervování, velmi odolné nečistoty 100-110 °C
- Rozmrazování přísad, částečné čištění fasád do 140 °C

**PO KAŽDÉM POUŽITÍ****Pozor!**

Riziko popálení horkou vodou.

Po provozu s horkou vodou anebo párou je potřebné přístroj k ochlazení provozovat minimálně dvě minuty se studenou vodou při otevřené pistolí.

**Po provozu s čisticím prostředkem**

- Nastavit dávkovací ventil čisticího prostředku (poz.30) na "0"
- Vypínač přístroje (poz.23) přepnout na "I"
- Stiskněte spoušť stříkací pistole a nechte přístroj cca 1 min proplachovat

**Vypněte přístroj**

- Vypínač přístroje (poz.23) nastavit na "0"
- Zavřete přítok vody
- Čerpadlo krátce (ca. 23 sec.) zapnout vypínačem přístroje (poz.5) (cca. 5 sek.)
- Síťovou zástrčku je nutné vytahovat ze zásuvky pouze suchou rukou
- Odpojte přípojku vody
- Držte stisknutou spoušť stříkací pistole až do úplného poklesu tlaku v přístroji

- Zajistit ruční stříkací pistolí obrázek 8
- Proudnicí zasuňte do držáku na krytu
- Naviňte vysokotlakou hadici a elektrické vedení a pověste je na držáky

\* Vysokotlakou hadici a elektrický kabel neskřípněte!



Mráz zničí přístroj, z kterého nebyla zcela vyprázdněna voda!

Přístroj uložte na místě bez mrazu

Je-li přístroj napojený na komín, je zapotřebí dbát na následující:

Nebezpečí poškození vlivem studeného vzduchu, pronikajícího komínem. Je-li venková teplota nižší jako 0 °C, je zapotřebí přístroj od komínu odpojit.

Není-li možné uložení přístroje na místě bez mrazu, přístroj odstavte.

**ODSTAVENÍ**

Při delších přestávkách v provozu nebo když není možné uložení přístroje na místě bez mrazu:

- Vyfoukejte vodu a přístroj promyjte mrazuvzdorným prostředkem
- Vyprázdněte nádrž na čisticí prostředek

**Vyfoukejte vodu**

- Odšroubujte hadici pro přívod vody a vysokotlakou hadici
- Odšroubujte přívodní potrubí u dna nádoby a nechte vyprázdnit topný had
- Přístroj nechte běžet max. 1 min do vyprázdnění čerpadla a potrubí

**Přístroj propláchněte nemrznoucí kapalinou**

- Nádrž s plovákem plnit běžnými prostředky proti zamrznutí
- Zapnout přístroj (bez hořáku), až je přístroj kompletně propláchnutý
- Dodržujte předpisy výrobce mrazuvzdorných prostředků
- Přitom se rovněž docílí určité ochrany proti korozi

**ÚDRŽBA**

- \* Před každou údržbou nebo opravou odpojte přístroj od elektrické sítě.
- \* Používejte jen originální náhradní díly

Před všemi pracemi přístroj odstavte, viz odstavec PO KAŽDÉM PROVOZU.

- Vypínač přístroje (poz.23) nastavit na "0"
- Síťovou zásuvku vytáhněte ze sítě
- Zavřete přítok vody
- Držte stisknutou spoušť stříkací pistole až do úplného poklesu tlaku v přístroji.
- Odpojte přípojku vody
- Nechte přístroj vychladnout

**O provádění pravidelné bezpečnostní revize příp. o uzavření smlouvy o údržbě vás informuje obchodní zástupce firmy Kärcher**

**Intervaly údržby****Týdně**

- Vyčistěte sítko v přípojce vody
- Zkontrolujte množství oleje

**Při mléčném oleji okamžitě informujte servis firmy Kärcher!**

**Měsíčně**

- Vyčistěte sítko v pojistce nedostatku vody
- Vyčistěte filtr na sací hadici čisticího prostředku

**Po 500 provozních hod., minimálně jednou ročně**

- Vyměňte olej

**ČINNOSTI PŘI ÚDRŽBĚ****Vyčištění sítka v přípojce vody****Obrázek 10**

- Sítko vyjměte
- Vyčistěte je ve vodě a opět nasadte

**Vyčištění sítka v pojistce nedostatku vody****Obrázek 11**

- Povolte převlečnou matici a odstraňte hadici

**Obrázek 12**

- Vyjměte sítko
- Případně zašroubujte šroub M8 o cca 5 mm a tím sítko uvolněte.
- Sítko vyčistěte ve vodě
- Sítko zasuňte dovnitř
- Nasadte hadici
- Pevně dotáhněte převlečnou matici

**Vyčištění filtru na sací hadici čisticího prostředku****Obrázek 13**

- Vytáhnout sací hrdlo čisticího prostředku
- Filtr vyčistěte ve vodě a opět nasadte

**Výměna oleje****Obrázek 14**

- Připravte si nádobu pro zachycení cca 1 l oleje
  - Povolte vypouštěcí šroub
  - \* Starý olej zlikvidujte v souladu s přepisy nebo odevzdejte ve sběrně.
  - Dotáhněte vypouštěcí šroub
  - Pomalu naplňte nový olej až po značku MAX
- Vzduchové bubliny musí mít možnost unikat  
Druh a množství oleje viz Technické údaje.

**PORUCHY****Kontrolní žárovka-PALIVO (poz.25) svítí**

- Palivová nádrž je prázdná
- Naplnění

**Kontrolní žárovka-PŘÍPRAVENOST k PROVOZU (poz.28) zhasne**

- Motor je přetížený
- Spínač s regulátorem přepněte na "0" a motor nechte min. 5 min vychladnout.
  - Objeví-li se závada znovu, nechte přístroj zkontrolovat v servisu.
  - Není síťové napětí (viz - Přístroj není v chodu -)

**Kontrolní žárovka-KAPALNÝ ZMĚKČOVAČ (poz.26) svítí**

- Nádobka změkčovače je vyprázdněna, avšak z technických důvodů v ní zůstane určitý zbytek.
- Naplnění

- Elektrody v nádobce jsou znečištěné
- Očistěte elektrody

**Přístroj nepracuje**

- Není síťové napětí
- Zkontrolujte síťovou přípojku a přívodní kabel

**Přístroj nevyvíjí tlak**

- Vzduch v systému
- Odvzdušněte čerpadlo:
  - \* Nastavit dávkovací ventil čistícího prostředku (poz.30) na "0"
  - \* Při otevřené pistoli přístroj několikrát zapnout a vypnout vypínačem přístroje.
  - \* Při stisknutí spouští pistole otevřete a zavřete regulátor (obrázek 9).
  - \* Demontáží vysokotlaké hadice z tlakové přípojky se urychlí průběh větrání.
  - Je-li nádržka čistícího prostředku prázdná, naplňte ji.
  - Zkontrolujte přípojky a vedení

- Tlak je nastaven na MIN
- Tlak nastavte na MAX
- Sítka v přípojce vody znečištěné
- Vyčistěte sítka
- Množství přitékající vody příliš malé
- Zkontrolujte množství přitékající vody (viz Technické údaje)

**Přístroj netěsní, z přístroje kape voda**

- Čerpadlo netěsní
- Přípustných je 3 kapek/min.
  - V případě větší netěsnosti nechte přístroj zkontrolovat v servisu.

**Přístroj se při zavřené stříkací pistoli stále zapíná a vypíná**

- Netěsnost vysokotlakého systému
- Zkontrolujte těsnost vysokotlakého systému a přípojek

**Přístroj nenasává žádný čistící prostředek**

- Ponechte přístroj v chodu za otevřeného ventilu dávkování čistícího prostředku a za uzavřeného přívodu vody až dokud se doprázdna nevysaje nádoba s plovákem a tlak neklesne na "0".
- Nyní opět otevřete přívod vody.
- Pokud čerpadlo ani teď nenasává čistící prostředek, může to mít následující příčiny:

- Filtr v sací hadici čistícího prostředku je znečištěn
- Vyčistěte filtr

- Zpětný ventil je ucpán a slepen
- Stáhněte hadici pro čistící prostředek a pomocí tupého předmětu uvolněte zpětný ventil, viz obrázek 15.

**Hořák nezapalí**

Palivová nádrž je prázdná  
– Naplnění

Nedostatek vody  
– Zkontrolujte přípojku vody, přívodní vedení, vyčistíte pojistku nedostatku vody.

Čistič paliva je znečištěn  
– Vyměňte čistič paliva.

Nesprávný směr otáčení. Při správném směru otáčení vychází z výfukového otvoru hořáku silný a citelný proud vzduchu.  
– Zkontrolujte směr otáčení. Příp. na zástrčce přístroje vyměnit póly. Viz obrázek 16.

Není zapalovací jiskra  
– Není-li při provozu viditelná průzorem žádná zapalovací jiskra, nechte přístroj zkontrolovat v servisu.

**Při provozu s horkou vodou není dosaženo nastavené teploty**

Pracovní tlak (dopravované množství) je příliš vysoké  
– Pracovní tlak (dopravované množství) snižte regulátorem (obr 9)

Topný had znečištěný sazemí  
– Nechte přístroj v servisu zbavit sazí

**Pokud poruchu není možno odstranit, musí být přístroj přezkoušen ve středisku služeb zákazníkům.**

**ZÁRUKA**

V jednotlivých zemích platí záruční podmínky zveřejněné příslušnou prodejní společností naší firmy. Případné závady na přístroji odstraníme během záruční lhůty bezplatně, pokud je příčinou materiálová nebo výrobní vada.

Záruka vstupuje v platnost jen tehdy, jestliže váš prodejce při prodeji kompletně vyplní přiloženou odpovědní kartu, orazítkuje ji a podepíše a vy potom tuto kartu odešlete prodejní společnosti ve vaší zemi.

V případě uplatňování záruky se obraťte prosím s prodejním dokladem na vašeho prodejce nebo na nejbližší autorizované servisní středisko.

**VŠEOBECNÉ POZNÁMKY****Bezpečnostní prvky**

\* Přepouštěcí ventil se dvěma tlakovými spínači  
Při snížení množství vody v hlavici čerpadla nebo pomocí regulace tlaku se otevře přepouštěcí ventil a část vody přeteče zpět na stranu sání čerpadla.  
Je-li pistole zavřená, takže všechna voda teče zpět k sací straně čerpadla, tlakový spínač na přepouštěcím ventilu čerpadlo vypne.  
Stiskne-li se opět spoušť na stříkací pistolí, tlakový spínač na hlavě válce znovu čerpadlo sepne.  
Přepouštěcí ventil je při výrobě nastaven a zaplombován. Nastavení smí provádět jen servis.

\* Pojistný ventil  
Pojistný ventil se otevře, když je přepouštěcí ventil případně tlakový spínač vadný. Pojistný ventil je nastaven z výrobního závodu a je zaplombován. Nastavení smí provádět jen servis.

\* Pojistka nedostatku vody  
Pojistka nedostatku vody zabrání zapnutí hořáku při nedostatku vody. Znečištění pojistky zabraňuje sítko, které je třeba pravidelně čistit.

\* Jistič motoru  
Pokud dojde k přetížení motoru, motorový jistič přeruší proudový okruh.

**Předpisy pro rozstřikovače kapalin**

\* Platí bezpečnostní předpis (BGV D 15) Práce se stroji tryskajícími kapalinami. Podle těchto předpisů musí být vysokotlaké rozstřikovače zkontrolovány specialistou alespoň každých 12 měsíců a zápis o výsledku kontroly musí být uložen v písemné formě.

**Předpisy pro tlakové nádoby**

\* Zkušební tlak a provedení přístroje odpovídají vyhlášece o parních kotlech. Objem vody v topném hadu je méně než 10 litrů. Na přístroj se proto montážní předpisy pro tlakové nádoby nevztahují. Je nutné dodržovat místní předpisy pro stavební činnost.

**Zapínání**

\* Zapínání způsobuje krátkodobé poklesy napětí. Při nepříznivých podmínkách v síti může dojít k poškození jiných přístrojů. Při impedanci sítě menší než 0,15 Ohm lze očekávat menší poruchy.



## Technické údaje

Typ	HDS Super (1.025)		HDS 655 (1.026)	
	400 V 3~ 50 Hz 6,4 kW 16 A	230 V 3~ 50 Hz 6,4 kW 25 A	230 V 1~ 50 Hz 3,2 kW 16 A	230 V 1~ 60 Hz 3,2 kW 16 A
<b>Sítová přípojka</b> Příkon Jištění				
<b>Přípojka vody</b> Teplota přitekající vody Množství přitekající vody Sací výška při odběru z otevřeného zásobníku (při teplotě vody 20 °C)	max. 30 °C min. 1200 l/h (20 l/min) 0,5 m		max. 30 °C min. 1000 l/h (16,7 l/min) 0,5 m	
<b>Výkonové údaje</b> Doprav. množství stud./horká voda Pracovní tlak stud./horká voda (se sériově dodávanou tryskou) Doprav. množství - provoz s párou Pracovní tlak - provoz s párou (s tryskou pro páru 4.766-023) Pracovní teplota - Horká voda - Provoz s párou Nasávání čistícího prostředku Výkon hořáku Síla zpětného odrazu stříkací pistole	450-900 l/h (7,5-15 l/min) 3-18 MPa (30-180 bar) 400 l/h (6,7 l/min) max. 3,2 MPa (32 bar) max. 90 °C 98-155 °C 0 - 35 l/h (0-0,6 l/min) 62 kW 32 N		350-700 l/h (5,8-11,7 l/min) 3-11 MPa (30-110 bar) 350 l/h (5,8 l/min) max. 3,2 MPa (32 bar) max. 90 °C 98-155 °C 0 - 35 l/h (0-0,6 l/min) 57 kW 24 N	
<b>Emise hluku</b> Hladina akustického tlaku (EN 60704-1) Garantovaná hladina akustického výkonu (2000/14/EC)	79 dB (A) 96 dB (A)		70 dB (A) 87 dB (A)	
<b>Vibreace přístroje</b> Celková hodnota kmitání (ISO 5349) Stříkací pistole Trysková trubka	2,6 m/s <sup>2</sup> 2,3 m/s <sup>2</sup>		2,0 m/s <sup>2</sup> 2,2 m/s <sup>2</sup>	
<b>Provozní látky</b> Palivo Množství oleje Druh oleje	topný olej EL nebo nafta 0,6 l Hypoid SAE90 (6.288-016)		topný olej EL nebo nafta 0,75 l motorový olej 15W40 (6.288-050.0)	
<b>Rozměry a hmotnosti</b> Délka x šířka x výška Hmotnost bez příslušenství Objem palivové nádrže Objem nádržky na čist. prostředek	1285x690x835 mm 133 kg 25 l 20 l		1285x690x835 mm 130 kg 25 l 20 l	

Typ	HDS 695 S (1.025)			HDS 895 S (1.027)		
	<b>Sítová přípojka</b>	400 V 3~ 50 Hz 5,6 kW 16 A	230 V 3~ 60 Hz 5,6 kW 25 A	230 V 3~ 60 Hz 5,6 kW 25 A	400 V 3~ 50 Hz 6,8 kW 16 A	230 V 3~ 50 Hz 6,8 kW 25 A
<b>Příkon</b>						
<b>Jištění</b>						
<b>Přípojka vody</b>	<p>Teplota přitekající vody Množství přitekající vody Sací výška při odběru z otevřeného zásobníku (při teplotě vody 20 °C)</p>			<p>max. 30 °C min. 1000 l/h (16,7 l/min) 0,5 m</p>		
<b>Výkonové údaje</b>	<p>Doprav. množství stud./horká voda Pracovní tlak stud./horká voda (se sériové dodávanou tryskou) Doprav. množství - provoz s párou Pracovní tlak - provoz s párou (s tryskou pro páru 4.766-023) Pracovní teplota - Horká voda - Provoz s párou Nasávání čistého prostředku Výkon hořáku Síla zpětného odrazu stříkací pistole</p>			<p>470-1000 l/h (7,8-16,7 l/min) 3-18 MPa (30-180 bar) 470 l/h (7,8 l/min) max. 3,2 MPa (32 bar)  max. 90 °C 98-155 °C 0 - 40 l/h (0-0,7 l/min) 68 kW  43 N  72 dB (A) 88 dB (A)  1,9 m/s<sup>2</sup> 1,9 m/s<sup>2</sup></p>		
<b>Emise hluku</b>	<p>Hladina akustického tlaku (EN 60704-1) Garantovaná hladina akustického výkonu (2000/14/EC)</p>			<p>max. 90 °C 98-155 °C 0 - 32 l/h (0-0,5 l/min) 62 kW  32 N  72 dB (A) 96 dB (A)  1,9 m/s<sup>2</sup> 1,9 m/s<sup>2</sup></p>		
<b>Vibrace přístroje</b>	<p>Celková hodnota kmitání (ISO 5349) Stříkací pistole Trysková trubka</p>			<p>max. 90 °C 98-155 °C 0 - 40 l/h (0-0,7 l/min) 68 kW  43 N  72 dB (A) 88 dB (A)  1,9 m/s<sup>2</sup> 1,9 m/s<sup>2</sup></p>		
<b>Provozní látky</b>	<p>Palivo Množství oleje Druh oleje</p>			<p>topný olej EL nebo nafta 0,75 l Hypoid SAE90 (6.288-016)</p>		
<b>Rozměry a hmotnosti</b>	<p>Délka x šířka x výška Hmotnost bez příslušenství Objem palivové nádrže Objem nádržky na čist. prostředek</p>			<p>topný olej EL nebo nafta 0,75 l Hypoid SAE90 (6.288-016)  1285x690x835 mm 130 kg 25 l 20 l</p>		

Typ		HDS 1195 (1..028)	
<b>Sítová přípojka</b>		400 V 3~ 50 Hz 8,2 kW 16 A	230 V 3~ 50 Hz 8,2 kW 35 A
Příkon Jištění		380 V 3~ 50 Hz 8,2 kW 16 A	230 V 3~ 60 Hz 8,2 kW 35 A
<b>Přípojka vody</b> Teplota přitekající vody Množství přitekající vody Sací výška při odběru z otevřeného zásobníku (při teplotě vody 20 °C)		max. 30 °C min. 1500 l/h (25 l/min) 0,5 m	
<b>Výkonové údaje</b> Doprav. množství stud./horká voda Pracovní tlak stud./horká voda (se sériově dodávanou tryskou) Doprav. množství - provoz s párou Pracovní tlak - provoz s párou (s tryskou pro páru 4.766-024) Pracovní teplota - Horká voda - Provoz s párou Nasávání čistícího prostředku Výkon hořáku Síla zpětného odrazu stříkací pistole <b>Emise hluku</b> Hladina akustického tlaku (EN 60704-1) Garantovaná hladina akustického výkonu (2000/14/EC) <b>Vibrace přístroje</b> Celková hodnota kmitání (ISO 5349) Stříkací pistole Trysková trubka		600-1200 l/h (10-20 l/min) 3-18 MPa (30-180 bar) 600 l/h (10 l/min) max. 3,2 MPa (32 bar) max. 90 °C 98-155 °C 0 - 48 l/h (0-0,8 l/min) 92 kW 60 N 76 dB (A) 93 dB (A) 2,5 m/s <sup>2</sup> 2,3 m/s <sup>2</sup>	
<b>Provozní látka</b> Palivo Množství oleje Druh oleje		topný olej EL nebo nafta 0,75 l Hypoid SAE90 (6..288-016)	
<b>Rozměry a hmotnosti</b> Délka x šířka x výška Hmotnost bez příslušenství Objem palivové nádrže Objem nádržky na čist. prostředek		1285x690x875 mm 155 kg 25 l 20 + 17 l	

## VSEBINA

<b>Zaščita življenjskega okolja</b>	<b>188</b>
<b>Slika naprav</b>	<b>189</b>
<b>Upravljalni elementi</b>	<b>189</b>
<b>Napitek k obratovalnim navodilom</b>	<b>190</b>
<b>Navedenje v delovanje</b>	<b>190</b>
Kontrola količine olja	190
Napolnenje z mehčalca	190
Napolnenje goriva	190
Napolnenje čistilnega sredstva	190
Namontirajte brizgalno pištolo	190
Montaža držaja	190
Prikluček vode	191
Vsesavanje vode iz rezervoarja	191
Priključitev k omrežju	191
<b>Obvladanje</b>	<b>191</b>
Vklopite napravo	191
Nastavitev temperature čiščenja	192
Nastavitev delovnega tlaka in prevožene količine	192
Doziranje čistilnega sredstva	192
Področje uporabe	192
Čiščenje	192
Delovanje s hladno vodo	192
Delovanje s vročo vodo	193
Delovanje s paro	193
<b>Po vsakem delovanju</b>	<b>193</b>
<b>Odstavitiv</b>	<b>194</b>
<b>Vzdrževanje</b>	<b>194</b>
Intervale vzdrževanja	194
<b>Dejavnosti ob vzdrževanju</b>	<b>194</b>
Očiščenje cedila v priključku vode	194
Očiščenje cedila v varovalki količine vode	194
Očiščenje filterja na sesavno cev čistilnega sredstva	194
Izmenjava olja	195

<b>Okvare</b>	<b>195</b>
<b>Garancija</b>	<b>196</b>
<b>Splošne opombe</b>	<b>196</b>
<b>Tehnični podatki</b>	<b>197</b>



**Pred prvim navedenjem v delovanje brezpogojno preberite navodila za uporabo in varnostna opozorila št. 5.951-949!**

Ob poškodovanju med tekom prevoza takoj informirajte prodajalca.

## ZAŠČITA ŽIVLJENJSKEGA OKOLJA

**Prosimo, da embalažo odstranite okolju prijazno**



Embalažo je mogoče reciklirati. Prosimo, da embalaže ne odvržete v gospodinjske smeti, ampak da jo dodate postopku ponovne predelave.

**Prosimo, da odstranite stare naprave okolju prijazno**

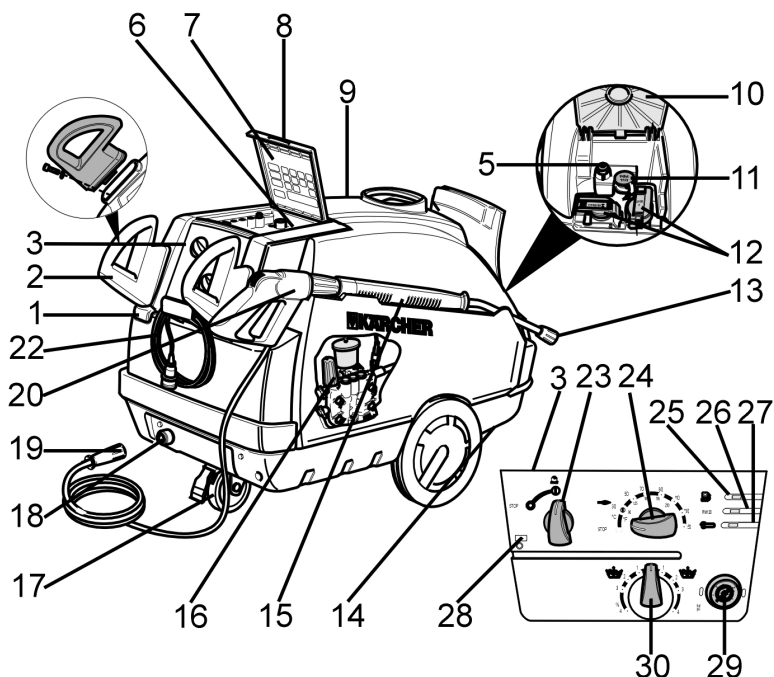


Stare naprave vsebujejo dragocene materiale, ki jih je mogoče reciklirati, zato jih oddajte v postopek ponovne uporabe. Akumulatorji, olja in podobne snovi ne smejo priti v okolje. Prosimo, da stare naprave odstranite preko ustreznega sistema zbiranja odpadkov.

**Prosimo, da preprečite iztek motornega olja, kurilnega olja, dizla in bencina**

V okolje. Prosimo, da zaščitite tla in staro olje ustrezno odstranite.

## SLIKA NAPRAV



## UPRAVLJALNI ELEMENTI

- |  |   |
|--|---|
| 1 Luknja za dolivanje goriva                 | 18 Prikluček vode s sitom                       |
| 2 Držaj                                      | 19 Visokotlačni priključek                      |
| 3 Plošča z instrumenti                       | 20 Ročna brizgalna pištola z visokotlačno cevjo |
| 5 Zaklop pokrova                             | 22 Električna priključna napeljava              |
| 6 Predal za opremo                           | 23 Stikalo za naprave                           |
| 7 Kratka obratovalna navodila                | 24 Regulator temperature                        |
| 8 Loputa za predal                           | 25 Kontrolna lučka-gorivo                       |
| 9 Pokrov naprav                              | 26 Kontrolna lučka-mehčalo za tekočino          |
| 10 Loputa za polnilno odprtino               | 27 Kontrolna lučka-motor (ne HDS super)         |
| 11 Polnilna odprtina mehčala za tekočino     | 28 Kontrolna lučka-obratovalna pripravljenost   |
| 12 Polnilnila odprtina za čistilno sredstvo  | 29 Tlakomer                                     |
| 13 Visokotlačna šoba                         | 30 Čistilno sredstvo-dozirni ventil             |
| 14 Prijemna odprtina v talni kadi            |   |
| 15 Škropilna cev                             |   |
| 16 Reguliranje tlaka in količine             |   |
| 17 Vrtljivo kolesce se zagotavljajočo bremzo |   |

**NAPOTEK K OBRATOVALNIM NAVODILOM**

Vse številke pozicij, ki so v nadaljevanju opisane v obratovalnih navodilih, so navedene v sliki naprav.

**NAVEDENJE V DELOVANJE**

- Aparat, kabli, visokotlačna cev in priključki morajo biti v brezhibnem stanju!
- Pričvrstite fiksno zavoro.

**Kontrola količine olja****Slika 1****Ob mlečnem olju takoj informirajte servis firme Kärcher!**

Če se približuje nivo olja znački MIN, napolnite olje šele do značke MAKS. Zaprite grlo za polnjenje olja. Sorta olja viz Tehnična navodila.

**Napolnenje zmeščalca****Slika 2**

(Preizkusno pakiranje je sestavino dobave)

Zmeščalec prepiča naselitvi vodnega kamna na topni kači ob apnati vodi iz vodovoda. Dozira se po kapljicah do dotoka v rezervoar za vodo. Doziranje je od proizvajalca nastavljeno na srednjo trdost vode.

Ob drugi trdosti vode pokličite servis firme Kärcher da bi prilagodili doziranje mestnim pogojem.

**Napolnenje goriva**

- Aparat nikoli nespuščajte s praznim rezervoarjem za gorivo! Drugače pride do uničenja črpalke za gorivo!

**Slika 3**

Polnite samo motorno nafto ali lahko kurilno olje. Neprimernih goriv, npr. bencina, ni dovoljeno uporabljati (nevarnost eksplozije, škoda na napravah). Zaprite zaključek rezervoarja Zbežano gorivo zbršite

**Napolnenje čistilnega sredstva**

- \* Uporabljajte samo izdelke firme Kärcher.
- \* V nobenem primeru ne polnite v aparat topila (benzin, aceton, redčilo, itd.)!
- \* Preprečite kontaktu izdelka s očmi in kožo
- \* Vzdržujte navodila za manipulacijo in varnostna opozorila proizvajalca čistilnega sredstva

**Firma Kärcher ponuja individualen program čistilnih sredstev a sredstev za vzdrževanje.** Vaš prodajalec vam bo svetoval s veseljem.

**Slika 4**

Napolnite čistilno sredstvo

**Namontirajte brizgalno pištolo**

- Škropilno cev (poz.15) povežite z ročno brizgalno pištolo (poz.20)
- V preoblekalno matico vstavite visokotlačni dulec
- Preoblekalno matico namontirajte in dobro privijte do konca
- Visokotlačno cev montirajte na visokotlačni priključek.(Slika 6)

**Montaža nadomestne visokotlačne cevi****Slika 5****Montaža držaja****Slika 7**

**Priključek vode**

Parametre električnega priključka viz Tehnični podatki.

Dovodno cev montirajte na vodni priključek (poz.18) naprave.

(Dovodna cev ni sestavina dobave)

**Vsesavanje vode iz rezervoarja**

Kadar črpate vodo iz odprte posode, je potrebno

- odstraniti vodni priključek na glavi črpalke.
- odviti zgornjo dovodno cev do korita z vodo in ga priključiti na glavo črpalke.
- uporabiti vodno sesalno cev s premerom najmanj 3/4" s sesalnim filtrom.

\* Dokler črpalka ne načrpa vode, je potrebno:

- obrniti reguliranje tlaka in količine na MAX.
- zapreti dozirni ventil za čistilno sredstvo.



- Nikoli ne črpajte vode iz posode s pitno vodo.
  - Nikoli ne črpajte tekočin kot je razredčilo za lake, bencin, olje ali nefiltrirana voda. Tesnila v napravi niso odporna proti toplom.
- Razpršeno topilo je izjemno vnetljivo, eksplozivno in strupeno!

**Priključitev k omrežju**

Parametre električnega priključka viz Tehnična navodila in tipski ščitek.

**Ob vsaki spremembi vtičnice preverite smer vrtenja motorja**

Ob rednem smeru vrtenja je iz izpušne luknje gorilca čutiti močen tok zraka.

Pri napačni smeri vrtenja: na vtiču naprave menjajte pole. Viz slika 16.

Če uporabljate podaljšek, ta kabel bi moral biti popolnoma razvit in bi moral imeti dovolj veliki premer.

**OBVLADANJE****Pozor! (le HDS Super)**

*Daljša uporaba naprave lahko povzroči motnje v prekrvavitvi rok zaradi vibracij.*

Splošno veljavnega trajanja uporabe ni mogoče določiti, saj nanj vpliva več faktorjev.:

- Osebnost nagnjenje k slabši prekrvavitvi (pogosti hladni prsti, mravljiničenje v prstih).
- Nizka temperatura okolice. Za zaščito rok nosite tople rokavice.
- Trden oprijem ovira prekrvavitvev.
- Neprekinjeno obratovanje je slabše kot obratovanje, ki ga prekinjate s pavzami.

Pri redni uporabi, dolgotrajni uporabi naprave ter ob večkratnem pojavljanju ustreznih znakov (na primer mravljiničenje v prstih, hladni prsti), priporočamo zdravniški pregled.

**Vklopite napravo**

Stikalo za napravo (poz.23) postavite na "I" Kontrolna lučka-obratovalna pripravljenost (poz.28) sveti



Regulator temperature (poz.24) mora biti v položaju "0", ker se lahko sicer gorilnik vklopi

Aparat deluje za kratek čas in če je doseženo delovnega tlaka, izključi se.

- \* Kadar med obratovanjem zasvetijo kontrolne lučke (poz.25-poz.27), je potrebno napravo nemudoma ugasniti. Odstavitev okvare viz Okvare.

**Slika 8**

Popustite brizgalno pištolo

Ob stiskanju navora brizgalne pištole začne aparat ponovno delovati.

Če ne izvira iz visokotlačnega dulca nobena voda, odzračite črpalko. Viz Okvare - Aparat ne razvija tlak

**Nastavitev temperature čiščenja**

Regulator temperature (poz.24) nastavite na zeleno temperaturo

30°C až 90°C  
Čiščenje vročo vodo

100°C až 150°C  
Čistite s paro, s parno šobo - 4.766-023, pri HDS 1195 - 4.766-024

**Nastavitev delovnega tlaka in prevožene količine****Slika 9**

Vrtite regulatorjem v smeri urnih kazalcev: Povišanje delovnega tlaka (MAKS)  
Vrtite proti smeri urnih kazalcev: Ponižanje delovnega tlaka (MIN)

**Regulacija Servopress**

Regulator za temperaturo (poz.24) nastavite na max. 98°C.

Regulator nastavite na maksimalen delovni tlak.

**Slika 8**

Delovni tlak in prevoženo količino lahko nastavite na brizgalni pištoli.  
Če se bo dolgotrajno delalo s ponižanim tlakom, nastavite tlak na aparatu. Viz slika 9

**Doziranje čistilnega sredstva**

- \* Zaradi zaščite življenjskega okolja ravnajte s čistilnimi sredstvi previdno
- \* Čistilno sredstvo mora biti primerno za čiščenje površin.

S pomočjo dozirnega ventila za čistilno sredstvo (poz.30) nastavite koncentracijo čistilnega sredstva kot je določil proizvajalec

Orientacijske vrednote ob maksimalnem delovnem tlaku

**Področje uporabe**

Čiščenje: Stroji, vozila, zgradbe, orodje, fasade, terase, vrtno naprave, itd..



- \* Ob uporabi na benzinskih črpalkah in drugih nevarnih mestih vzdržujte varnostne predpise.

**Prosimo, da preprečite izliv odpadnih voda, ki vsebujejo mineralno olje**

V zemljo, vodotoke ali kanalizacijo. Zato vas prosimo, da perete motor in podvozje samo na ustreznih mestih, ki so opremljena s separatorjem olja.

**Delo s visokotlačnim dulecem**

Kot razprašilec je odločilen za učinkovitost visokotlačnega žarka.  
Normalno se uporablja površinski dulec 25° (sestavina dobave).

Priporočeni dulci se dobavljajo kot pripadnost

- Za odporno onesnaženje dulec s polnim profilom 0°
- Za občutljive površine in lahka onesnaženja površinski dulec 40°
- Za močne plasti odpornih usedlin čistilno rezko
- Dulec s nastavitvenim kotom brizga z možnostjo prilagojevanja za razne naloge

**Čiščenje**

- \* Tlak, temperaturo in koncentracijo čistilnega sredstva nastavite v odvisnosti na čiščeni površini
- \* Visokotlačni žarek usmerite za čiščeni objekt najprej iz večje razdalje, da bi se preprečilo poškodovanje preveč velikim tlakom.

**Priporočena metoda čiščenja****Sprostitev umazanij:**

Čistilno sredstvo nabrizgajte v primerni količini na čiščeno površino in pustite 1...5 min delovati, ampak ne osušivati.

**Odstranitev umazanij:**

Sproščeno umazanijo odstranite visokotlačnim žarkom.

**Delovanje s hladno vodo**

Odstranitev mirne umazanije in oplaknitev npr.: Vrtni aparati, terase, orodja, itd.

Delovni tlak nastavite po potrebi  
Regulator za temperaturo (poz.24) nastavite na "0"



**Delovanje s vročo vodo**

\* Nevarnost oparjenja

Regulator za temperaturo (poz.24) nastavite na zeleno temperaturo

Priporočamo naslednje temperature čiščenja

- Mirna umazanija 30-50°C
- Beljakovine nečistoče, npr. v živilstvu maks. 60°C
- Čiščenje vozil in strojev 60-90°C

**Delovanje s paro**

Ob delovnih temperaturah nad 98°C nesme delovni tlak prekračit vrednost 32 bar.

**Zaradi tega se mora serijsko dobavljeni visokotlačni dulec nadomestiti parnim dulecem (naročilo, št.: 4.766-023, za HDS 1195 4.766-024; glej oprema) nadomestiti.**

- Delovni tlak nastavite na najnižjo temperaturo. Viz slika 9
- Regulator za temperaturo (poz.24) nastavite na min. 100°C

\* Nevarnost oparjenja!

Priporočamo naslednje temperature čiščenja

- Odkonzerviranje, zelo odporne umazanije 100-110°C
- Roztopljenje dodatkov, delno čiščenje fasad v 140°C

**PO VSAKEM DELOVANJU****Pozor!**

Nevarnost opeklin zaradi vroče vode.

Po obratovanju z vročo vodo ali paro morate skozi odprto pištolo puščati hladno vodo najmanj dve minuti, da se ohladi.

**Po delovanju s čistilnim sredstvom**

- Dozirni ventil za čistilno sredstvo (poz.30) nastavite na "0"
- Stikalo za napravo (poz.23) postavite na "I"
- Stisnite sprožilnik brizgalne pištrole in pustite aparat cca 1 min preplakovati

**Izključite aparat**

- Stikalo za naprave (poz.23) nastavite na "0"
- Zaprite dotok vod
- Črpalko vklopite s stikalom za napravo (poz.23) za kratek čas (ca. 5 sek.)
- Omrežni vtičak izvlcite iz vtičnice samo s suhimi rokami
- Ločite priključek vode
- Stisnite sprožilnik brizgalne pištrole šele do popolnega zmanjšanja tlaka v aparatu
- Zavarujte ročno brizgalno pištolo slika 8
- Cev za strujo vtaknite v držaj na pokrivalu
- Visokotlačno cev in električno napeljavo navijte in obesite na držalo

\* Visokotlačni dulec in električni kabel ne škripajte!



Mraz uniči aparat, iz katerega ni bila popolnoma izprazdnena voda!

Aparat shranite na mestu, kje ne bo zmrznul

V primeru, da je naprava priključena na kamin, upoštevajte naslednja navodila:

Obstaja nevarnost poškodovanja zaradi hladnega zraka, ki prihaja preko kamina. Kadar je zunanja temperatura pod 0 °C, napravo ločite od kamina.

Če ni mogoče shraniti na mestu brez mraza, aparat odstavite.

**ODSTAVITEV**

- Ob daljših pavzah v delovanju ali ko ni možno skladiščenje brez nevarnosti mraza:
- Izpustite vodo in izperite napravo s sredstvom proti zmrzovanju
  - Izpraznite rezervoar za čistilno sredstvo

**Izpustite vodo**

- Odvijte cev za dovod vode in visokotlačno cev
- Odvijte dovodni cevovod ob dnu kotla in pustite izprazniti kurilno kačo
- Pustite aparat delovati maks. 1 min do izpraznitve črpalke in cevovoda

**Propaknite aparat ne mrznočo tekočino**

- Nalijte navadno sredstvo proti zmrzovanju v plavajočo posodo
- Napravo (brez grelnika) vklopite, dokler naprave ne sperete popolnoma
- Upoštevajte navodila za uporabo proizvajalca sredstva za zaščito proti zmrzovanju
- S tem dosežete tudi določeno protikorozijsko zaščito

**VZDRŽEVANJE**

- \* Pred vsakim vzdrževanjem ali popravilom ločite aparat iz električnega omrežja.
- \* Uporabljajte samo originalne rezervne dele

Pred vsakim delom aparat odstavite, viz PO VSAKEM DELOVANJU.

- Stikalo za naprave (poz.23) nastavite na "0"
- Omrežno vtičnico izvlecite iz omrežja
- Zaprite dotok vod
- Stisnite sprožilnik brizgalne pištole šele do popolnega zmanjšanja tlaka v aparatu.
- Ločite priključek vode
- Pustite aparat ohladiti

**O narejanju redne varnostne revizije event. o sklenitvi pogodbe o vzdrževanju vas informira poslovni zastopnik firme Kärcher**

**Intervale vzdrževanja****Tedensko**

- Očistite cedilo v priključku vode
- Preverite količino olja

**Ob mlečnem olju takoj informirajte servis firme Kärcher!**

**Mesečno**

- Očistite cedilo v varovalki količine vode
- Očistite filter na sesavno cev čistilnega sredstva

**Po 500 delovnih urah, minimalno enkrat letno**

- Zamenjajte olje

**DEJAVNOSTI OB VZDRŽEVANJU****Očiščenje cedila v priključku vode****Slika 10**

- Cedilo izvezmite
- Očistite ga v vodi in ponovno vstavite

**Očiščenje cedila v varovalki količine vode****Slika 11**

- Sprostite preoblačilno matico in odstranite cev

**Slika 12**

- Izvezmite cedilo
- Eventuelno privijte do konca vijak M8 o cca 5mm in tem cedilo sprostite.
- Cedilo očistite v vodi
- Cedilo natakните noter
- Nastavite cev
- Trdno privijte preoblačilno matico

**Očiščenje filterja na sesavno cev čistilnega sredstva****Slika 13**

- Izvlecite sesalni nastavek za čistilno sredstvo
- Filter očistite v vodi in ponovno nastavite

**Izmenjava olja****Slika 14**

- Pripravite si posodo za prijetje cca 1 litrov olja
- Sprostite vijak za izpuščavanje

\* Staro olje likvidirajte v soglasju s predpisi ali ga oddajte v nabiralnici.

- Trdno privijte izpuščevalni vijak
- Počasi napolnite novo olje šele do značke MAKS

Zračni mehurčki morajo imeti možnost uhajati. Sorta in količina olja viz Tehnična navodila.

**OKVARE****Kontrolna lučka-GORIVO (poz.25) sveti**

Reuervoar za gorivo prazen  
– Napolnenje

**Kontrolna lučka-OBRATOVALNA PRIPRAVLJENOST (poz.28) ugasne**

Motor preobremenjen

- Spenjač s regulatorjem prepeti za "0" in motor pustite min. 5 min ohladiti.
- Če se pojavi okvara ponovno, pustite aparat preveriti v servisu.
- Ni omrežne napetosti (glej – naprava ne deluje -)

**Kontrolna lučka-MEHČALO ZA TEKOČINO (poz.26) sveti**

Posoda zmečalca je prazna, iz tehničnih razlogov ostane v posodi vedno ostanek.  
– Napolnenje

Elektrode v posodici onesnažene  
– Očistite elektrode

**Aparat ne deluje**

Nobena mrežna napetost  
– Preverite mrežni priključek in dovodni kabel

**Aparat ne razvija tlak**

Zrak v sistemu

- Odzračite črpalko:
- \* Dozirni ventil za čistilno sredstvo (poz.30) nastavite na "0"
- \* Pri odprti pištoli napravo večkrat izklopite in vklopite s pomočjo stikala za napravo.
- \* Ob stisnutem sprožilniku pištole odprite in zaprite regulator(slika 9).
- \* Če iz visokotlačnega priključka odmontirate visokotlačno cev, se postopek odzračevanja pospeši.
- Če je rezervoar čistilnega sredstva prazen, napolnite ga.
- Preverite priključke in napeljavo

Tlak je nastavljen za MIN

- Tlak nastavite na MAKS
- Cedilo v priključku vode onesnaženo
- Očistite cedilo
- Količina dotekajoče vode preveč majhna
- Preverite količino dotočne vode (viz Tehnični podatki)

**Aparat ni tesen, iz aparata kape voda**

Črpalka ni tesna

- Dopustnih je 3 kapljic/min.
- V primeru večje ne tesnosti pustite aparat preveriti v servisu.

**Aparat se ob zaprti brizgalni pištoli skozi vključuje in izključuje**

Ne tesnost v visokotlačnem sistemu

- Preverite tesnost visokotlačnega sistema in priključkov

**Aparat ne vsesava nobeno čistilno sredstvo**

Naprava naj obratuje pri odprtem ventilu za doziranje čistilnega sredstva in zaprtem dotoku vode, dokler ni posoda s plavcem izsesana do praznega in tlak padel na "0".

- Sedaj ponovno odprite dotok vode.
- V primeru, da črpalka še vedno ne sesa čistilnega sredstva, so lahko vzroki naslednji:

Filter v sesavni cevi čistilnega sredstva onesnažen  
– Očistite filter

Povratni ventil slepljen

- Zategnite cev za čistilno sredstvo in s pomočjo topega predmeta sprostite povratni ventil, viz slika št. 15.

**Gorilec ne zažge**

Reuervoar za gorivo prazen

– Napolnenje

Pomanjkanje vode

– Preverite priključek vode, dovodno napeljavo, očistite varovalko količine vode.

Čistilec goriva onesnažen

– Zamenjajte čistilec goriva.

Slabi smer vrtenja. Ob rednem smeru vrtenja je iz izpušne luknje gorilca čutiti močen tok zraka.

– Preverite smer vrtenja. Po potrebi menjajte pole na vtiču naprave. Viz slika 16.

Nobena vžigalna iskra

– Če ni med delovanjem vidljiva luknja nobena vžigalna iskra, pustite aparat preveriti v servisu.

**Ob delovanju s vročo vodo ni doseženo nastavitvene temperature**

Delovni tlak / prevožena količina preveč visoka

– Delovni tlak /prevoženo količino ponižajte regulatorjem (slika 9)

Ogrevalna kača onesnažena sajama

– Pustite aparat v servisu znebiti saj

**Če napako ni mogoče odstraniti, mora biti aparat preverjen v središču storitev za stranke.**

**GARANCIJA**

V vsaki državi veljajo garancijski pogoji izjavljene pripadno komercialno družbo naše firme. Eventuelne okvare na aparat odstranite v toku garancijskega roka zastonj, če je vzrokom materialska ali proizvodna napaka.

Garancija vstopa v veljavnost samo takrat, kot vaš prodajalec ob prodaji kompletno izpolni priloženo odgovorno kartico, ožiga jo in podpiše in vi potem tole kartico pošlete prodajni družbi v vaši državi.

V primeru uveljavljanja garancije se obrnite prosim s pripadnostmi in prodajnim dokumentom na vašega prodajalca ali najbližje avtorizirano servisno središče.

**SPLOŠNE OPOMBE****Varnostni elementi**

\* Prepuščalni ventil s dvoma tlačnima spenjačama

Pri zmanjšanju količine vode na glavi črpalke ali s Servopress regulatorjem se odpre pretočni ventil in del vode steče nazaj na vsesalno stran črpalke.

Če je pištola zaprta, potem vsa voda teče nazaj k sesavni strani črpalke, izključi se tlačni spenjač na prepuščevalnem ventilu črpalke.

Če se stisne ponovno sprožilnik na brizgalni pištoli, spene se tlačni spenjač na glavi valja ponovno črpalke.

Pretočni ventil je tovarniško nastavljen in zaplombiran. Nastavitev lahko dela samo servis.

\* Varovalni ventil

Varovalni ventil se odpre, kot je prepuščevalni ventil eventualno tlačni spenjač pokvarjen.

Varovalni ventil je nastavljen iz proizvodnega obrata in zaplombiran. Nastavitev lahko dela samo servis.

\* Varovalka količine vode

Varovalka količine vode prepreči vključitev gorilca ob pomanjkanju vode. Onesnaženju varovalke prepreči cedilo, ki se mora redno čistiti.

\* Varovalka motorja

Motorna varovalka prekine točno okrožje, ko je motor preobremenjen.

**Predpisi za razpršilce tekočin**

\* Veljajo predpisi za preprečevanje nesreč (BGV D 15) Delo z napravami na tekočinske curke. Po tistih predpisih morajo biti visokotlačni razpršilci preverjeni vsaj vsakih 12 mesecev specialistom in rezultat kontrol se mora shranjevati v pismeni obliki.

**Odredba za tlačne kotle**

\* Preverjen test in izvedba naprave ustrežata uredbi o parnih kotlih. Volumen vode ogrevalne kače dela manj kot 10 litrov. Na aparat se za to ne iztegujejo zaradi njegovega kotla predpisi o instalaciji. Je nujno vzdrževati mestne gradbene predpise.

**Postopki vklopa**

\* Postopki vklopa povzročajo kratkoročne padce napetosti. Ob neugodnih omrežnih pogojih lahko pride do motenj ostalih naprav. Pri električni impedanci, manjši od 0,15 ohmov ni za pričakovati motenj.

## Tehnični podatki

Tip	HDS Super (1.025)		HDS 655 (1.026)	
	400 V 3~ 50 Hz 6,4 kW 16 A	230 V 3~ 50 Hz 6,4 kW 25 A	230 V 3~ 60 Hz 6,4 kW 25 A	230 V 1~ 50 Hz 3,2 kW 16 A
<b>Mrežni priključek</b> Izvor Varovanje				
<b>Priključek vode</b> Temperatura pritekajoče vode Količina pritekajoče vode Sesavna višina ob odvzemu iz odprtega rezervoarja (ob temperaturi vode 20°C)	max. 30 °C min. 1200 l/h (20 l/min) 0,5 m		max. 30 °C min. 1000 l/h (16,7 l/min) 0,5 m	
<b>Storilni podatki</b> Prev. količina hlad./vroča voda Delovni tlak hlad./vroča voda (s serijsko dobavljanim dulcem) Prev. količina - delovanje s paro Delovni tlak - delovanje s paro (s dulcem za paro 4.766-023) Delovna temperatura - Vroča voda - Delovanje s paro Vsesavanje čistilnega sredstva Storilnost gorilca Moč povratnega odboja Brizgalna pištola <b>Emisije hrupa</b> Nivo zvokovnega tlaka (EN 60704-1) Zagotovljen nivo zvokovne moči (2000/14/EC) <b>Vibracije naprav</b> Skupna vrednost nihanj (ISO 5349) Brizgalna pištola Škropilna cev	450-900 l/h (7,5-15 l/min) 3-18 MPa (30-180 bar) 400 l/h (6,7 l/min) max. 3,2 MPa (32 bar)  max. 90 °C 98-155 °C 0 - 35 l/h (0-0,6 l/min) 62 kW  32 N  79 dB (A) 96 dB (A)  2,6 m/s <sup>2</sup> 2,3 m/s <sup>2</sup>		350-700 l/h (5,8-11,7 l/min) 3-11 MPa (30-110 bar) 350 l/h (5,8 l/min) max. 3,2 MPa (32 bar)  max. 90 °C 98-155 °C 0 - 35 l/h (0-0,6 l/min) 57 kW  24 N  70 dB (A) 87 dB (A)  2,0 m/s <sup>2</sup> 2,2 m/s <sup>2</sup>	
<b>Delovne snovi</b> Gorivo Količina olja Sorta olja	kurilno olje EL ali nafta 0,6 l Hypoid SAE90 (6.288-016)		kurilno olje EL ali nafta 0,75 l motorno olje 15W40 (6.288-050.0)	
<b>Dimenzije in teže</b> Dotična x širina x višina Teža brez pripadnosti Volumen rezervoarja za gorivo Volumen rezervoarja za čist. Sredstvo	1285x690x835 mm 133 kg 25 l 20 l		1285x690x835 mm 130 kg 25 l 20 l	

Tip	HDS 695 S (1.025)			HDS 895 S (1.027)		
	<b>Mrežni priključek</b>	400 V 3~50 Hz 5,6 kW 16 A	230 V 3~60 Hz 5,6 kW 25 A	230 V 3~60 Hz 5,6 kW 25 A	400 V 3~50 Hz 6,8 kW 16 A	230 V 3~60 Hz 6,8 kW 25 A
<b>Izvor</b>						
<b>Varovanje</b>						
<b>Priključek vode</b>						
Temperatura pritekajoče vode	max. 30 °C			max. 30 °C		
Količina pritekajoče vode	min. 1000 l/h (16,7 l/min)			min. 1200 l/h (20 l/min)		
Sesavna višina ob odvzemu iz odprtega rezervoarja (ob temperaturi vode 20°C)	0,5 m			0,5 m		
<b>Storilni podatki</b>						
Prev. količina hlad./vroča voda	400-800 l/h (6,7-13,3 l/min)			470-1000 l/h (7,8-16,7 l/min)		
Delovni tlak hlad./vroča voda (s serijsko dobavljanim dulcem)	3-15 MPa (30-150 bar)			3-18 MPa (30-180 bar)		
Prev.količina - delovanje s paro	400 l/h (6,7 l/min)			470 l/h (7,8 l/min)		
Delovni tlak - delovanje s paro (s dulcem za paro 4.766-023)	max. 3,2 MPa (32 bar)			max. 3,2 MPa (32 bar)		
Delovna temperatura						
- Vroča voda	max. 90 °C			max. 90 °C		
- Delovanje s paro	98-155 °C			98-155 °C		
Vsesavanje čistilnega sredstva	0 - 32 l/h (0-0,5 l/min)			0 - 40 l/h (0-0,7 l/min)		
Storilnost gorilca	62 kW			68 kW		
Moč povratnega odboja	32 N			43 N		
Brizgalna pištola						
<b>Emisije hrupa</b>						
Nivo zvokovnega tlaka (EN 60704-1)	72 dB (A)			72 dB (A)		
Zagotovljen nivo zvokovne moči (2000/14/EC)	96 dB (A)			88 dB (A)		
<b>Vibracije naprav</b>						
Skupna vrednost nihanj (ISO 5349)	1,9 m/s <sup>2</sup>			1,9 m/s <sup>2</sup>		
Brizgalna pištola	1,9 m/s <sup>2</sup>			1,9 m/s <sup>2</sup>		
Škropilna cev	1,9 m/s <sup>2</sup>			1,9 m/s <sup>2</sup>		
<b>Delovne snovi</b>						
Gorivo	kurilno oljeje EL ali nafna			kurilno oljeje EL ali nafna		
Količina olja	0,75 l			0,75 l		
Sorta olja	Hypoid SAE90 (6.288-016)			Hypoid SAE90 (6.288-016)		
<b>Dimenzije in teže</b>						
Dožina x širina x višina	1285x690x835 mm			1285x690x835 mm		
Teža brez pripadnosti	130 kg			133 kg		
Volumen rezervoarja za gorivo	25 l			25 l		
Volumen rezervoarja za čist. Sredstvo	20 l			20 l		

		HDS 1195 (1.028)		
<b>Tip</b>		400 V	230 V	230 V
<b>Mrežni priključek</b>		3~ 50 Hz 8,2 kW 16 A	3~ 50 Hz 8,2 kW 35 A	3~ 60 Hz 8,2 kW 35 A
<b>Izvor</b>				380 V
<b>Varovanje</b>				3~ 50 Hz 8,2 kW 16 A
<b>Priključek vode</b>				
Temperatura pritekajoče vode				max. 30 °C
Količina pritekajoče vode				min. 1500 l/h (25 l/min)
Sesavna višina ob odvzemu iz odprtega rezervoarja (ob temperaturi vode 20°C)				0,5 m
<b>Storilni podatki</b>				
Prev. količina hlad./vroča voda				600-1200 l/h (10-20 l/min)
Delovni tlak hlad./vroča voda (s serijsko dobavljanim dulcem)				3-18 MPa (30-180 bar)
Prev. količina - delovanje s paro				600 l/h (10 l/min)
Delovni tlak - delovanje s paro (s dulcem za paro 4.766-024)				max. 3,2 MPa (32 bar)
Delovna temperatura				
- Vroča voda				max. 90 °C
- Delovanje s paro				98-155 °C
Vsesavanje čistilnega sredstva				0 - 48 l/h (0-0,8 l/min)
Storilnost gorilca				92 kW
Moč povratnega odboja				60 N
Brizgalna pištola				
<b>Emisije hrupa</b>				
Nivo zvokovnega tlaka (EN 60704-1)				76 dB (A)
Zagotovljen nivo zvokovne moči (2000/14/EC)				93 dB (A)
<b>Vibracije naprav</b>				
Skupna vrednost nihanj (ISO 5349)				2,5 m/s <sup>2</sup>
Brizgalna pištola				2,3 m/s <sup>2</sup>
Škropilna cev				
<b>Delovne snovi</b>				
Gorivo				kurilno olje EL ali nafta
Količina olja				0,75 l
Sorta olja				Hypoid SAE90 (6.288-016)
<b>Dimenzije in teže</b>				
Dožina x širina x višina				1285x690x875 mm
Teža brez pripadnosti				155 kg
Volumen rezervoarja za gorivo				25 l
Volumen rezervoarja za čist. Sredstvo				20 + 17 l

## SPIS TREŚCI

<b>Ochrona środowiska</b>	<b>200</b>
<b>Rysunek urządzenia</b>	<b>201</b>
<b>Elementy obsługi</b>	<b>201</b>
<b>Wskazówka do instrukcji obsługi</b>	<b>202</b>
<b>Uruchomienie</b>	<b>202</b>
Sprawdzanie poziomu oleju	202
Nalewanie płynu zmiękczającego	202
Nalewanie paliwa	202
Nalewanie środka czyszczącego	202
Montowanie ręcznego pistoletu natryskowego	202
Zamontowanie rączki uchwytu	202
Podłączenie do instalacji wodnej	203
Zasysanie wody z pojemnika	203
Podłączenie do sieci elektrycznej	203
<b>Obsługa</b>	<b>203</b>
Włączyć urządzenie	203
Ustawianie temperatury czyszczenia	204
Ustawianie ciśnienie roboczego i ilości tłocznej cieczy	204
Dozowanie środka czyszczącego	204
Zastosowanie	204
Czyszczenie	205
Praca z zimną wodą	205
Praca z gorącą wodą	205
Praca z parą wodną	205
<b>Po każdym użyciu</b>	<b>206</b>
<b>Unieruchomienie urządzenia</b>	<b>206</b>
<b>Konserwacja</b>	<b>207</b>
Odstępy międzykonserwacyjne	207
<b>Prace konserwacyjne</b>	<b>207</b>
Czyszczenie sitka w przyłączy wody	207
Czyszczenie sitka w zabezpieczeniu przed brakiem wody	207

Czyszczenie filtra w wężu ssącym środka czyszczącego	207
Wymiana oleju	207

<b>Usterki</b>	<b>208</b>
----------------	------------

<b>Gwarancja</b>	<b>209</b>
------------------	------------

<b>Wskazówki ogólne</b>	<b>210</b>
-------------------------	------------

<b>Dane techniczne</b>	<b>211</b>
------------------------	------------



**Przed pierwszym uruchomieniem należy koniecznie przeczytać. 5.951-949 instrukcję obsługi i wskazówki dotyczące bezpieczeństwa nr !**

W przypadku stwierdzenia szkód transportowych natychmiast zawiadomić sprzedawcę.

## OCHRONA ŚRODOWISKA

**Opakowanie należy usunąć w sposób przyjazny dla środowiska**



Opakowanie można poddać procesowi recyklingu. Prosimy o nie wyrzucanie na śmieci opakowań po urządzeniu, lecz o postaranie się o jego utylizację.

**Prosimy o przyjazne dla środowiska usunięcie zużytych urządzeń**



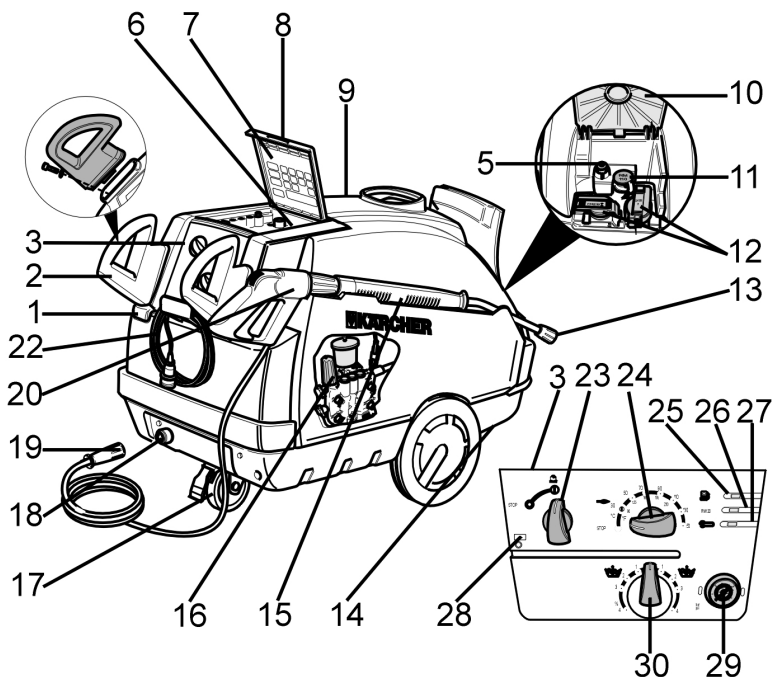
W zużytych urządzeniach znajdują się wartościowe tworzywa, które można i należy poddać utylizacji. Akumulatory, oleje i inne tego typu materiały i substancje nie mogą dostać się do środowiska naturalnego. Z tego względu prosimy o oddanie zużytych urządzeń w odpowiednich punktach zbiorczych.

**Olej silnikowy, olej opałowy, olej napędowy i benzyna**

Nie mogą dostać się do środowiska naturalnego. Należy przed tym chronić glebę, a zużyty olej usunąć w zgodnie z zasadami ochrony środowiska.



## RYSUNEK URZĄDZENIA



## ELEMENTY OBSŁUGI

- |  |   |
|--|---|
| <ul style="list-style-type: none"> <li>1 Wlew paliwa</li> <li>2 Rączka uchwytu</li> <li>3 Konsoleta</li> <li>5 Zamek pokrywy</li> <li>6 Pojemnik na akcesoria</li> <li>7 Skrócona instrukcja obsługi</li> <li>8 Pokrywa pojemnika na akcesoria</li> <li>9 Pokrywa urządzenia</li> <li>10 Pokrywa wlewu</li> <li>11 Wlew dla środka zmiękczającego</li> <li>12 Otwór do napełniania środkiem czyszczącym</li> <li>13 Dysza wysokiego ciśnienia</li> <li>14 Nieckowate chwytaki w dnie</li> <li>15 Lanca strumieniowa</li> <li>16 Regulacja ciśnienia i ilości wody</li> </ul> | <ul style="list-style-type: none"> <li>17 Rolka samonastawna z hamulcem Blokującym</li> <li>18 Przyłącze do wody z przesiewaczem</li> <li>19 Przyłącze do wysokiego ciśnienia</li> <li>20 Ręczny pistolet natryskowy z węzłem Wysokociśnieniowym</li> <li>22 Elektryczny przewód połączeniowy</li> <li>23 Włacznik i wyłącznik urządzenia</li> <li>24 Regulator temperatury</li> <li>25 Lampka kontrolna-paliwo</li> <li>26 Lampka kontrolna-środek zmiękczający</li> <li>27 Lampka kontrolna-silnik (brak w HDS Super)</li> <li>28 Lampka kontrolna-gotowość do pracy</li> <li>29 Manometr</li> <li>30 Zawór dozujący środek czyszczący</li> </ul> |
|--|---|

**WSKAZÓWKA DO INSTRUKCJI OBSŁUGI**

Wszystkie następująco w instrukcji obsługi opisane pozycje wymienione są na rysunku urządzenia.

**URUCHOMIENIE**

- Urządzenie, przewody doprowadzające, wąż wysokociśnieniowy i podłączenia muszą być w nienagannym stanie!
- Zablokować hamulec postojowy.

**Sprawdzanie poziomu oleju****Rysunek 1**

**W przypadku stwierdzenia, że olej ma konsystencję mleka zawiadomić natychmiast SERWIS firmy Kärcher!**

Jeśli poziom oleju zbliża się do oznaczenia MIN, uzupełnić olej do poziomu MAX. Zamknąć króciec do napełniania oleju. Rodzaje oleju patrz Dane techniczne.

**Nalewanie płynu zmiękczającego****Rysunek 2**

(Próbny pojemnik w zakresie dostawy)

Płyn zmiękczający zapobiega odkładaniu się kamienia wapiennego na wężownicy grzejnej, gdy urządzenie pracuje z zawapnioną wodą wodociągową. Dozowany jest on kroplami do dopływu pojemnika na wodę.

Dozowanie jest ustawione fabrycznie na wodę o średniej twardości.

W przypadku wody o innej twardości należy wezwać SERWIS FIRMY Kärcher, który powinien dopasować dozowanie do warunków miejscowych.

**Nalewanie paliwa**

- Nie używać nigdy urządzenia z pustym zbiornikiem paliwa! W przeciwnym wypadku zniszczona zostanie pompa paliwa!

**Rysunek 3**

Napełniać tylko olejem napędowym lub lekkim olejem opałowym.

Nie wolno używać nieodpowiednich paliw, n.p. benzyny (zagrożenie wybuchem, uszkodzenie urządzenia).

Zamknąć zbiornik paliwa

Zetrzeć rozlane paliwo

**Nalewanie środka czyszczącego**

- \* Stosować tylko produkty firmy Kärcher.
- \* W żadnym wypadku nie napełniać rozpuszczalnikami (benzyna, aceton, rozcieńczalnik itp.)!
- \* Unikać kontaktu z oczami i skórą
- \* Przestrzegać wskazówek producenta dotyczących bezpieczeństwa i posługiwania się środkiem czyszczącym

**Firma Kärcher oferuje indywidualny program środków czyszczących i pielęgnacyjnych.**

Sprzedawca chętnie udzieli Państwu porady.

**Rysunek 4**

Nalewanie środka czyszczącego

**Montowanie ręcznego pistoletu natryskowego**

- Lancę strumieniową (Pos.15) połączyć z ręcznym pistoletem natryskowym (Pos.20)
- Dyszę wysokociśnieniową wsunąć do nakrętki złączkowej
- Zamontować nakrętkę złączkową i dokręcić
- Wąż wysokociśnieniowy podłączyć do przyłącza wysokiego ciśnienia.(Rysunek 6)

**montaż zapasowego węża wysokociśnieniowego**

**Rysunek 5****Zamontowanie rączki uchwytu****Rysunek 7**

**Podłączenie do instalacji wodnej**

Wartości na przyłączy elektrycznym patrz Dane techniczne.

Podłączyć wąż dopływowy do podłącza wody (Pos.18).

(Wąż doprowadzający nie jest objęty zakresem dostawy)

**Zasysanie wody z pojemnika**

Jeżeli woda jest zasysana z odkrytego pojemnika, należy

- odłączyć przyłączy wody od pompy.
- odkręcić górny wąż dopływowy do pojemnika z wodą i podłączyć do pompy.
- używać węża ssącego do wody o minimalnej średnicy 3/4 z filtrem ssącym.

\* do momentu, kiedy pompa zassie wodę, powinno się:

- Regulację ciśnienia i ilości wody przekręcić na MAX.
- zamknąć zawór dozujący środek czyszczący.



- Proszę nie zasysać urządzeniem wody z pojemnika na wodę pitną.
- Proszę nigdy nie zasysać urządzeniem płynów zawierających rozpuszczalniki jak rozcieńczalnik do lakieru, benzynę, olej lub niefiltrowaną wodę. Uszczelki w urządzeniu nie są odporne na działanie rozpuszczalników. Rozpylony rozpuszczalnik jest łatwo zapalny, wybuchowy i trujący!

**Podłączenie do sieci elektrycznej**

Wartości na przyłączy elektrycznym patrz Dane techniczne i tabliczka identyfikacyjna.

**Po każdej zmianie gniazdka sprawdzić kierunek obrotów silnika**

W przypadku prawidłowego kierunku obrotów, z otworu wylotowego spalin palnika można wyczuć silny strumień powietrza.

W razie nieprawidłowego kierunku obrotu: zmienić bieguny wtyczki. Patrz Rysunek 16.

Jeśli używacie przewodu przedłużającego, należy go całkiem rozwinąć i powinien mieć on wystarczający przekrój.

**OBSŁUGA****Uwaga! (tylko HDS Super)**

*Długi okres użytkowania urządzenia może powodować uwarunkowane wibracjami zakłócenia w dopływie krwi do rąk.*

Nie można ustalić ogólnie obowiązującego czasu użytkowania, ponieważ zależy on od wielu czynników:

- Osobiste skłonności do zakłóceń przepływu krwi (często zimne palce, mrowienie w palcach).
- Niska temperatura otoczenia. Nosić ciepłe rękawiczki dla ochrony rąk.
- Mocny uchwyt przeszkadza w dopływie krwi.
- Praca bez przerw jest gorsza od pracy przerywanej przerwami.

Przy regularnym, długotrwałym użytkowaniu urządzenia i przy powtarzających się odpowiednich objawach (na przykład mrowienia w palcach, zimne palce) zalecamy badanie lekarskie.

**Włączyć urządzenie**

Przełącznik urządzenia (Pos.23) ustawić na "I" Lampka kontrolna-gotowość do pracy (Pos.28) świeci się



Regulator temperatury (Pos.24) musi znajdować się w pozycji "0", gdyż w przeciwnym razie może włączyć się palnik

Urządzenie włącza się na krótko i wyłącza się po osiągnięciu ciśnienia roboczego.

\* Gdy podczas pracy zaświecą się lampki kontrolne (Pos.25-Pos.27), należy natychmiast wyłączyć urządzenie. Usuwanie usterki, patrz Usterki.

**Rysunek 8**

Odbezpieczyć ręczny pistolet natryskowy Po uruchomieniu ręcznego pistoletu natryskowego, urządzenie włącza się ponownie.

Jeśli z dyszy wysokociśnieniowej nie wydostaje się woda, należy odpowietrzyć pompę. Patrz usterki Urządzenie nie wytwarza ciśnienia

**Ustawianie temperatury czyszczenia**

Ustawić regulator temperatury (Pos.24) na żądaną temperaturę

od 30°C do 90°C

Czyszczenie gorącą wodą

od 100°C do 150°C

Czyścić parą, dyszą parową - 4.766-023, przy HDS 1195 - 4.766-024

**Ustawianie ciśnienie roboczego i ilości tłoczonej cieczy****Rysunek 9**

Obrócić wręć regulacyjny zgodnie z ruchem wskazówek zegara: Zwiększyć ciśnienie robocze (MAX)

Obrócić przeciwnie do ruchu wskazówek zegara: Zredukować ciśnienie robocze (MIN)

**Regulacja "servopress"**

Regulator temperatury (Pos.24) ustawić maksymalnie na 98°C.

Wręć regulacyjny ustawić na maksymalną wartość ciśnienia roboczego.

**Rysunek 8**

Ciśnienie robocze i ilość tłoczonej cieczy można ustawiać na ręcznym pistolecie natryskowym.

Jeśli przewiduje się długoterminową pracę ze zredukowanym ciśnieniem, ciśnienie ustawiać na urządzeniu. Patrz rysunek 9

**Dozowanie środka czyszczącego**

- \* W celu ochrony środowiska oszczędnie stosować środek czyszczący
- \* Środek czyszczący musi być dostosowany do powierzchni przeznaczonej do czyszczenia.

Przy pomocy wentyla dozującego środek czystości (Pos.30) koncentrację środka czystości ustawić zgodnie ze wskazówkami producenta

Wartości orientacyjne przy maksymalnym ciśnieniu roboczym

**Zastosowanie**

Czyszczenie: Maszyny, pojazdy, budowle, narzędzia, elewacje, tarasy, narzędzia ogrodnicze, itp..



\* W przypadku zastosowania urządzenia na stacjach benzynowych lub innych strefach zagrożonych niebezpieczeństwem, należy przestrzegać odpowiednich przepisów BHP.

**Ścieki zawierające olej mineralny**

Nie mogą dotrzeć do ziemi, zbiorników wodnych i kanalizacji. Z tego względu silniki i podwozia należy myć w odpowiednich dla tego celu miejscach przy pomocy oddzielnego oleju.

**Prace z dyszą wysokociśnieniową**

Kąt natryskiwania decyduje o skuteczności myjki wysokociśnieniowej.

W normalnym przypadku używana jest dysza płaskostrumieniowa 25° (w zakresie dostawy).

Zalecane dysze, dostępne są jako wyposażenie dodatkowe

- Do intensywnych zabrudzeń dysza pełnostrumieniowa 0°
- Do delikatnych powierzchni i lekkich zabrudzeń dysza płaskostrumieniowa 40°
- Do grubowarstwowych, intensywnych zabrudzeń frez do zanieczyszczeń
- Dysza ze zmiennym kątem natryskiwania, do dopasowania do różnych metod czyszczenia - dysza kątowna-vario

**Czyszczenie**

- \* Ustawić ciśnienie/temperaturę i stężenie środka czyszczącego odpowiednio do powierzchni przeznaczonej do czyszczenia
- \* Strumień wysokociśnieniowy kierować najpierw z większej odległości na obiekt przeznaczony do czyszczenia, aby uniknąć szkód spowodowanych za wysokim ciśnieniem.

**Zalecana metoda czyszczenia****Rozpuszczanie zanieczyszczeń:**

Spryskać oszczędnie środkiem czyszczącym i pozostawić przez 1...5 min, nie dopuścić jednak do wyschnięcia.

**Usuwanie zanieczyszczeń:**

Rozpuszczone zanieczyszczenia słuwać strumieniem wysokociśnieniowym.

**Praca z zimną wodą**

Usuwanie lekkich zabrudzeń i słuwanie czystą wodą  
np.: urządzenia ogrodowe, taras, narzędzia itp..

Ustawić ciśnienie robocze w zależności od potrzeb  
Regulator temperatury (Pos.24) ustawić na "0"

**Praca z gorącą wodą**

- \* Niebezpieczeństwo poparzenia

Ustawić regulator temperatury (Pos.24) na żądaną temperaturę

Zalecamy następujące temperatury czyszczenia

- Lekkie zabrudzenia 30-50°C
- Zabrudzenia zawierające białko, np. w przemyśle żywnościowym maks. 60°C
- Czyszczenie pojazdów samochodowych, czyszczenie maszyn 60-90°C

**Praca z parą wodną**

Przy temperaturach roboczych powyżej 98°C ciśnienie robocze nie może przekroczyć 32 barów.

**Z tego powodu dostarczana seryjnie dysza wysokociśnieniowa musi zostać zastąpiona dyszą parową (nr zamówienia: 4.766-023, dla HDS 1195 4.766-024; zobacz akcesoria) zostać wymieniona.**

- Ciśnienie robocze ustawić na najmniejszą wartość. Patrz rysunek 9
- Regulator temperatury (Pos.24) ustawić minimalnie na 100°C

- \* Niebezpieczeństwo poparzenia!

Zalecamy następujące temperatury czyszczenia

- Usuwanie powłok konserwujących, zabrudzenia o dużej zawartości tłuszczu 100-110°C
- Roztapianie domieszek, częściowe czyszczenie elewacji do 140°C

## PO KAŻDYM UŻYCIU

**Uwaga!**

Istnieje zagrożenie poparzenia się gorącą wodą.

Po czyszczeniu gorącą wodą lub parą, należy ostudzić urządzenie zimną wodą eksploatując je przy otwartym pistolecie przez co najmniej dwie minuty.

**Po pracy ze środkiem czyszczącym**

- Wentyl dozujący środek czystości (Pos.30) ustawić na "0"
- Przełącznik urządzenia (Pos.23) ustawić na "1"
- Uruchromić ręczny pistolet natryskowy i przepłukać urządzenie przez ok. 1 min

**Wyłączyć urządzenie**

- Przełącznik urządzenia (Pos.23) ustawić na "0"
- Zamknąć dopływ wody
- Pompę (Pos.23) wyłączyć na krótko (ca. 5 sec.) przełącznikiem urządzenia
- Wtyczkę należy wyciągać z gniazda tylko suchymi rękoma
- Usunąć przyłącze wody
- Uruchromić ręczny pistolet natryskowy tak długo, aż w urządzeniu nie będzie ciśnienia
- Zabezpieczyć ręczny pistolet natryskowy rysunek 8
- Zatrzasnąć rurkę natryskową w uchwycie pokryw
- Zwinąć wąż wysokociśnieniowy i przewód elektryczny i zawiesić na uchwytach

\* Nie załamywać węża wysokociśnieniowego i przewodu elektrycznego!



Urządzenie niecałkowicie opróżnione z wody zostaje zniszczone przez mróz!  
Odstawić urządzenie w miejsce zabezpieczone przed działaniem mrozu

Jeżeli urządzenie podłączone jest do komina, należy przestrzegać następujących wskazówek:

Istnieje zagrożenie uszkodzenia urządzenia w wyniku wdzierającego się przez komin zimnego powietrza. Przy panującej na zewnątrz temperaturze poniżej 0 °C, należy urządzenie odłączyć od komina.

Jeśli niemożliwe jest składowanie urządzenia w miejscu zabezpieczonym przed działaniem mrozu, należy urządzenie unieruchomić.

**UNIERUCHOMIENIE URZĄDZENIA**

W przypadku dłuższych przerw w pracy lub gdy niemożliwe jest składowanie urządzenia w miejscu zabezpieczonym przed działaniem mrozu:

- Spuścić wodę i przepłukać urządzenie za pomocą środka przeciw zamarzaniu
- Opróżnić zbiornik środka czyszczącego

**Spuścić wodę**

- Odkręcić wąż doprowadzający wodę i wąż wysokociśnieniowy
- Odkręcić wąż doprowadzający na dnie kotła i wypuścić wodę z węzownicy grzejnej
- Włączyć urządzenie na maks. 1 min, aż do opróżnienia pompy i przewodów

**Przepłukać urządzenie środkiem przeciw zamarzaniu**

- Do pojemnika pływakowego dodać przyjetą w handlu substancję zapobiegającą zamarzaniu
- Urządzenie (bez palnika) wyłączyć i odczekać do momentu, aż urządzenie zostanie kompletnie przepłukane
- Należy przestrzegać podanych przez producenta przepisów dotyczących stosowania środka przeciw zamarzaniu
- Dzięki temu uzyskiwane jest również pewne zabezpieczenie przed korozją

## KONSERWACJA



- \* Przed wykonywaniem wszystkich prac konserwacyjnych i naprawczych należy wyłączyć urządzenie z sieci.
- \* Stosować tylko oryginalne części zamienne

Przed wykonywaniem wszystkich prac należy urządzenie wyłączyć, patrz PO KAŻDYM UŻYCIU.

- Przełącznik urządzenia (Pos.23) ustawić na "0"
- Wyciągnąć wtyczkę z gniazdka sieciowego
- Zamknąć dopływ wody
- Uruchomić ręczny pistolet natryskowy tak długo, aż w urządzeniu nie będzie ciśnienia.
- Usunąć przyłącze wody
- Pozwolić żeby urządzenie wystygło

**O przeprowadzaniu regularnej kontroli bezpieczeństwa, wzgl. o zawieraniu umowy o konserwacji poinformuje Was sprzedawca autoryzowany firmy Kärcher**

## Odstępy międzykonserwacyjne

## Tygodniowo

- Wyczyścić sitko w przyłączy wody
- Sprawdzić poziom oleju

**W przypadku stwierdzenia, że olej ma konsystencję mleka zawiadomić natychmiast SERWIS firmy Kärcher!**

## Co miesiąc

- Wyczyścić sitko w zabezpieczeniu przed brakiem wody
- Wyczyścić filtr w wężu ssącym środka czyszczącego

**Po 500 godzinach pracy, co najmniej raz w roku**

- Wymienić olej

## PRACE KONSERWACYJNE

## Czyszczenie sitka w przyłączy wody

## Rysunek 10

- Wyciągnąć sitko
- Wyczyścić w wodzie i ponownie zamontować

## Czyszczenie sitka w zabezpieczeniu przed brakiem wody

## Rysunek 11

- Odkręcić nakrętkę złączkową i zdjąć wąż

## Rysunek 12

- Wyciągnąć sitko
- W razie potrzeby wkręcić śrubę M8 ok. 5mm i wyciągnąć w ten sposób sitko.
- Wyczyścić sitko w wodzie
- Wsunąć sitko
- Nałożyć wąż
- Dokręcić nakrętkę złączkową

## Czyszczenie filtra w wężu ssącym środka czyszczącego

## Rysunek 13

- wyciągnąć króciec ssący środka czyszczącego
- Wyczyścić filtr w wodzie i ponownie założyć

## Wymiana oleju

## Rysunek 14

- Podstawić pojemnik do zebrania oleju o pojemności ok. 1 litrów
  - Odkręcić spust oleju
- \* Zużyty olej zutylizować zgodnie z zasadami ochrony środowiska lub oddać w odpowiednim punkcie zbiorczym.
- Dokręcić ponownie spust
  - Uzupelnąć powoli olej do poziomu oznaczenia MAX
- Pęcherzyki powietrza muszą mieć możliwość ujścia  
Rodzaje olejów i ilości napełnienia patrz Dane techniczne.

**USTERKI****Lampka kontrolna-PALIWO (Pos.25) świeci się**

Pusty zbiornik paliwa  
– Napęlić

**Gaśnie lampka kontrolna-GOTOWOŚĆ DO PRACY (Pos.28)**

Przeciążony silnik  
– Przełącznik wyboru ustawić w pozycji "0", a silnik wyłączyć żeby wystygł przez co najmniej 5 min..  
– Jeśli usterka wystąpi ponownie, zlecić sprawdzenie urządzenia przez serwis firmy.  
– Brak napięcia sieci (zobacz – urządzenie nie pracuje -)

**Lampka kontrolna-środek zmiękczający (Pos.26) świeci się**

Pusty pojemnik z płynem zmiękczającym; ze względów technicznych w pojemniku pozostaje zawsze resztką płynu.  
– Napęlić

Zabrudzone elektrody w pojemniku  
– Wyczyścić elektrody

**Urządzenie nie pracuje**

Brak napięcia w sieci  
– Sprawdzić podłączenie do sieci/przewód zasilający

**Urządzenie nie wytwarza ciśnienia**

Powietrze w układzie  
– Odpowietrzyć pompę:  
\* Wentyli dozujący środek czystości (Pos.30) ustawić na "0"  
\* Gdy pistolet jest otwarty, urządzenie kilkakrotnie włączyć i wyłączyć przełącznikiem.  
\* Przy otwartym pistolecie odkręcić i zakręcić wkręt regulacyjny (Rysunek 9).  
\* Demontaż węża wysokociśnieniowego od przyłącza wysokociśnieniowego przyspiesza proces odpowietrzania.

– Jeśli pojemnik na środek czyszczący jest pusty, uzupełnić środek.  
– Sprawdzić podłączenia i przewody

Ciśnienie jest ustawione na MIN  
– Ustawić ciśnienie na MAX

Zabrudzone sitko w przyłączy wody  
– Wyczyścić sitko

Za małą ilość doprowadzanej wody  
– Sprawdzić ilość doprowadzanej wody (patrz Dane techniczne)

**Urządzenie przecieka, u dołu kapie woda z urządzenia**

Nieszczelna pompa  
– Dopuszczalne jest 3 kropli/min.  
– W przypadku znacznej nieszczelności zlecić sprawdzenie urządzenia przez serwis.

**Urządzenie stale załącza się i wyłącza przy zamkniętym ręcznym pistolecie natryskowym**

Przeciek w układzie wysokiego ciśnienia  
– Sprawdzić szczelność układu wysokiego ciśnienia i przyłączy



**Urządzenie nie zasysa środka czyszczącego**

Urządzenie z otwartym zaworem dozowania środka czyszczącego i zamkniętym dopływem wody pozostawić uruchomione aż do momentu, kiedy zawartość pojemnika pływaka zostanie wypompowana i ciśnienie spadnie do wartości 0.

- Teraz ponownie otworzyć dopływ wody. Jeżeli pompa nadal nie pompuje środka czyszczącego, mogło to nastąpić z następujących przyczyn:

Zabrudzony filtr w wężu ssącym środka czyszczącego

- Oczyszczyć filtr

Zaklejonny zawór przeciwwrotny

- Zdjąć wąż do środka czyszczącego i tęym narzędziem uruchomić zawór zwrotny, patrz rys. 15.

**Palnik nie zapala się**

Pusty zbiornik paliwa

- Napęlnić

Niedobór wody

- Sprawdzić przyłącze wody, przewody doprowadzające, oczyścić zabezpieczenie przed brakiem wody.

Zabrudzony filtr paliwa

- Wymienić filtr paliwa.

Nieprawidłowy kierunek obrotów. W przypadku prawidłowego kierunku obrotów, z otworu wylotowego spalin palnika można wyczuć silny strumień powietrza.

- Sprawdzić kierunek obrotów. Ewentualnie zmienić bieguny wtyczki. Patrz rysunek 16.

Brak iskry zapłonowej

- Jeśli podczas pracy urządzenia przez wziernik nie widać iskry zapłonowej, zlecić sprawdzenie urządzenia przez serwis.

**W trybie pracy z gorącą wodą nie jest osiągnięta ustawiona temperatura**

Za wysokie ciśnienie robocze/iłość tłoczzonej cieczy

- Zmniejszyć ciśnienie robocze/iłość tłoczzonej cieczy przy pomocy wkrętu regulacyjnego (Rysunek 9)

Zakopcona wężownica grzejana

- Zlecić usunięcie sadzy z urządzenia serwisowi firmowemu

**Jeżeli zakłócenie nie może być usunięte, to urządzenie musi być sprawdzone przez wykwalifikowany serwis.**

**GWARANCJA**

W każdym kraju obowiązują warunki gwarancji opracowane przez generalnego dystrybutora. Ewentualne usterki urządzenia usuwamy w okresie gwarancyjnym bezpłatnie, jeśli przyczyną usterki był błąd materiału lub wykonania.

Gwarancja zaczyna obowiązywać tylko wtedy, gdy sprzedawca przy sprzedaży kompletnie wypełni, podstempluje i podpisze załączoną formularz zwrotny, a Państwo wyślą ten formularz do generalnego dystrybutora urządzeń w danym kraju.

W przypadku reklamacji gwarancyjnej prosimy o zwrócenie się z wyposażeniem dodatkowym urządzenia i dowodem zakupu do sprzedawcy autoryzowanego lub do najbliższej autoryzowanej placówki serwisowej.

## WSKAZÓWKI OGÓLNE

**Urządzenia zabezpieczające**

- \* Zawór przelewowy z dwoma wyłącznikami ciśnieniowymi

Przy zredukowaniu ilości wody za pomocą głowicy pompy lub układu regulacji Servopress zostaje otwarty zawór przelewowy i część wody przepływa z powrotem do króćca ssawnego pompy.

Jeśli pistolet jest zamknięty, na skutek czego cała woda popłynie z powrotem w kierunku strony ssącej pompy, wyłącznik ciśnieniowy na zaworze przelewowym wyłącza pompę.

Jeśli ręczny pistolet natryskowy zostanie ponownie otwarty, wyłącznik ciśnieniowy na głowicy cylindra włącza ponownie pompę.

Zawór przelewowy jest ustawiony fabrycznie i zaplombowany. Ustawienie tylko przez serwis firmowy.

- \* Zawór bezpieczeństwa

Zawór bezpieczeństwa otwiera się, gdy zawór przelewowy, wzgl. wyłącznik ciśnieniowy jest uszkodzony. Zawór bezpieczeństwa jest ustawiony fabrycznie i zaplombowany. Ustawienie tylko przez serwis firmowy.

- \* Zabezpieczenie przed brakiem wody

Zabezpieczenie przed brakiem wody zapobiega włączeniu się palnika przy niedoborze wody.

Sitko zapobiega zabrudzeniu zabezpieczenia i musi być regularnie czyszczone.

- \* Wyłącznik samoczynny silnika

Samoczynny wyłącznik silnika przerywa obwód prądu, jeśli silnik jest przeciążony.

**Wytyczne dotyczące urządzeń strumieniowych**

- \* Obowiązuje przepis zapobiegania nieszczęśliwym wypadkom (BGV D 15) Praca z lancami strumieniowymi. Zgodnie z tymi przepisami, myjki wysokociśnieniowe muszą być co najmniej raz na 12 miesięcy badane przez rzeczoznawcę, a wynik badania odnotowany na piśmie.

**Przepisy kotłowe dla kotłów parowych**

- \* Ciśnienie próbne i wykonanie urządzenia jest zgodne z rozporządzeniem dotyczącym kotła parowego. Pojemność wodna wężownicy grzejnej wynosi mniej niż 10 litrów. Dlatego też w odniesieniu do urządzenia nie obowiązują, jeśli chodzi o część kotłową, przepisy dotyczące miejsca ustawienia. Należy przestrzegać miejscowych przepisów budowlanych.

**proces włączania**

- \* Proces włączania powoduje krótkotrwałe spadki napięcia. Niekorzystne warunki sieci mogą ujemnie oddziaływać na inne urządzenia. Jeżeli opór pozorny sieci jest mniejszy niż 0,15 omy, praca powinna przebiegać bezawaryjnie.

## Dane techniczne

Typ	HDS Super (1.025)		HDS 655 (1.026)	
<b>Zasilanie sieciowe</b>	400 V	230 V	230 V	230 V
Moc przyłączowa	3~ 50 Hz 6,4 kW	3~ 50 Hz 6,4 kW	3~ 60 Hz 6,4 kW	1~ 60 Hz 3,2 kW
Zabezpieczenie (zwołoczne)	16 A	25 A	25 A	16 A
<b>Przyłącze wody</b>	max. 30 °C			
Temperatura wody zasilającej	min. 1200 l/h (20 l/min)			
Ilość wody zasilającej	0,5 m			
Wysokość zasysania w przypadku pobierania wody z otwartego zbiornika (przy temperaturze wody wynoszącej 20 °C)	max. 30 °C			
<b>Dane dotyczące wydajności</b>	350-700 l/h (5,8-11,7 l/min)			
Ilość tłoczona wody zimnej/gorącej	3-11 MPa (30-110 bar)			
Ciśnienie robocze wody zimnej/gorącej. (z dyszą dostarczaną, sejnięte)	350 l/h (5,8 l/min)			
Ilość tłoczona podczas pracy z parą, wodną	max. 3,2 MPa (32 bar)			
Ciśnienie robocze podczas pracy z parą, wodną (z dyszą parową 4.766-023)	max. 90 °C			
Temperatura pracy	98-155 °C			
- woda gorąca	0 - 35 l/h (0-0,6 l/min)			
- praca z parą, wodną	62 kW			
Zasysanie środka czyszczącego	32 N			
Moc palnika	79 dB (A)			
Sila odrzutu ręcznego pistoletu natryskowego	96 dB (A)			
<b>Emisja hałasu</b>	2,6 m/s <sup>2</sup>			
Poziom ciśnienia akustycznego (EN 60704-1)	2,3 m/s <sup>2</sup>			
Gwarantowany poziom mocy akustycznej (2000/14/EC)	olej opalowy EL lub napędowy			
<b>Wibracje generowane przez urządzenie</b>	olej silnikowy 15W40 (6.288-050.0)			
Całkowita wartość wibracji (ISO 5349)	0,75 l			
Ręczny pistolet natryskowy	Hypoid SAE90 (6.288-016)			
Lanca strumieniowa	1285x690x835 mm			
<b>Materiały pomocnicze</b>	133 kg			
Paliwo	25 l			
Ilość oleju	20 l			
Rzadziaje oleju				
<b>Wymiary i ciężary</b>				
długość x szerokość x wysokość ciężar bez wyposażenia dodatkowego				
Zbiornik paliwa				
Zbiornik na środek czyszczący				

Typ	HDS 695 S (1.025)		HDS 895 S (1.027)	
<b>Zasilanie sieciowe</b>	400 V 3~ 50 Hz 5,6 kW 16 A	230 V 3~ 60 Hz 5,6 kW 25 A	400 V 3~ 50 Hz 6,8 kW 16 A	230 V 3~ 60 Hz 6,8 kW 25 A
Moc przyłączowa			380 V	380 V
Zabezpieczenie (zwłoczne)			3~ 50 Hz 6,8 kW 16 A	230 V 3~ 60 Hz 6,8 kW 25 A
<b>Przyłącze wody</b>			max. 30 °C min. 1200 l/h (20 l/min)	
Temperatura wody zasilającej			0,5 m	
Ilość wody zasilającej			470-1000 l/h (7,8-16,7 l/min)	
Wysokość zasysania w przypadku pobierania wody z otwartego zbiornika (przy temperaturze wody wynoszącej 20°C)			3-18 MPa (30-180 bar) 470 l/h (7,8 l/min) max. 3,2 MPa (32 bar)	
<b>Dane dotyczące wydajności</b>			max. 90 °C 98-155 °C 0 - 40 l/h (0-0,7 l/min) 68 kW	
Ilość tłoczona wody zimnej/gorącej			43 N	
Ciśnienie robocze wody zimnej/gorącej (z dyszą dostarczaną serijnie)			72 dB (A) 88 dB (A)	
Ilość tłoczona podczas pracy z parą wodną			1,9 m/s <sup>2</sup> 1,9 m/s <sup>2</sup>	
Ciśnienie robocze podczas pracy z parą wodną (z dyszą parową 4.766-023)			olej opatowy EL lub napędowy 0,75 l Hypoid SAE90 (6.288-016)	
Temperatura pracy			1285x690x835 mm 130 kg 25 l 20 l	
- woda gorąca				
- praca z parą wodną				
Zasysanie środka czyszczącego				
Moc palnika				
Sila odrzutu ręcznego pistoletu natryskowego				
<b>Emisja hałasu</b>				
Poziom ciśnienia akustycznego (EN 60704-1)				
Gwarantowany poziom mocy akustycznej (2000/14/EC)				
<b>Wibracje generowane przez urządzenie</b>				
Całkowita wartość wibracji (ISO 5349)				
Ręczny pistolet natryskowy				
Lanca strumieniowa				
<b>Materiały pomocnicze</b>				
Paliwo				
Ilość oleju				
Rodzaje oleju				
<b>Wymiary i ciężary</b>				
długość x szerokość x wysokość ciężar bez wyposażenia dodatkowego				
Zbiornik paliwa				
Zbiornik na środek czyszczący				

Typ		HDS 1195 (1..028)			
<b>Zasilanie sieciowe</b>		400 V	230 V	230 V	380 V
Moc przyłączowa		3~ 50 Hz	3~ 50 Hz	3~ 60 Hz	3~ 50 Hz
Zabezpieczenie (zwłoczne)		8,2 kW	8,2 kW	8,2 kW	8,2 kW
		16 A	35 A	35 A	16 A
<b>Przyłącze wody</b>		max. 30 °C			
Ilość wody zasilającej		min. 1500 l/h (25 l/min)			
Wysokość zasysania w przypadku pobierania wody z otwartego zbiornika (przy temperaturze wody wynoszącej 20 °C)		0,5 m			
<b>Dane dotyczące wydajności</b>		600-1200 l/h (10-20 l/min)			
Ilość tłoczona wody zimnej/gorącej		3-18 MPa (30-180 bar)			
Ciśnienie robocze wody zimnej/gorącej (z dyszą dostarczaną seryjnie)		600 l/h (10 l/min)			
Ilość tłoczona podczas pracy z parą wodną		max. 3,2 MPa (32 bar)			
Ciśnienie robocze podczas pracy z parą wodną (z dyszą parową 4.766-024)		max. 90 °C			
Temperatura pracy		98-155 °C			
- woda gorąca		0 - 48 l/h (0-0,8 l/min)			
- praca z parą wodną		92 kW			
Zasysanie środka czyszczącego		60 N			
Moc palnika		76 dB (A)			
Siła odrzutu ręcznego pistoletu natryskowego		93 dB (A)			
<b>Emisja hałasu</b>		2,5 m/s <sup>2</sup>			
Poziom ciśnienia akustycznego (EN 60704-1)		2,3 m/s <sup>2</sup>			
Gwarantowany poziom mocy akustycznej (2000/14/EC)		olej opałowy EL lub napędowy			
<b>Wibracje generowane przez urządzenie</b>		0,75 l			
Całkowita wartość wibracji (ISO 5349)		Hypoid SAE90 (6.288-016)			
Ręczny pistolet natryskowy		1285x690x875 mm			
Lanca strumieniowa		155 kg			
<b>Materiały pomocnicze</b>		25 l			
Paliwo		20 + 17 l			
Ilość oleju					
Rodzaje oleju					
<b>Wymiary i ciężary</b>					
długość x szerokość x wysokość					
ciężar bez wyposażenia dodatkowego					
Zbiornik paliwa					
Zbiornik na środek czyszczący					

## CUPRINS

<b>Protecția mediului</b>	<b>214</b>
<b>Imaginea aparatului</b>	<b>215</b>
<b>Elemente de comandă</b>	<b>215</b>
<b>Indicație asupra îndrumărilor de funcționare</b>	<b>216</b>
<b>Luarea în exploatare</b>	<b>216</b>
A se verifica nivelul uleiului	216
A se umple cu agent de dedurizare	216
A se umple cu combustibil	216
A se umple cu agent de curățare	216
A se monta pistolul manual de stropire	216
Montarea mânerului	216
Racordul de apă	217
A se aspira apa din rezervor	217
Racordul de curent	217
<b>Manipulare</b>	<b>217</b>
Conectarea aparatului	217
A se ajusta temperatura de curățare	218
A se ajusta presiunea de lucru și cantitatea transportată	218
A se doza agentul de curățare	218
Scopul folosirii	218
Curățare	218
Exploatarea cu apă rece	219
Exploatarea cu apă fierbinte	219
Folosire cu abur	219
<b>După fiecare folosire</b>	<b>219</b>
<b>Dezafectare</b>	<b>220</b>
<b>Întreținere</b>	<b>220</b>
Intervale de întreținere	220
<b>Lucrări de întreținere</b>	<b>220</b>
A se curăța sita din racordul de apă	220
A se curăța sita din dispozitivul de siguranță contra lipsei de apă	220
A se curăța filtrul de la furtunul de aspirare a agentului de curățare	220
A se înlocui uleiul	221

<b>Deranjamente</b>	<b>221</b>
<b>Garanție</b>	<b>222</b>
<b>Indicații generale</b>	<b>223</b>
<b>Date tehnice</b>	<b>224</b>



**Înainte de prima luare în exploatare, instrucțiunile de folosire și indicațiile de siguranță nr. 5.951-949 trebuie citite neapărat!**

A se informa imediat comerciantul în cazul unor stricăciuni datorate transportului.

## PROTECȚIA MEDIULUI

**Vă rugăm eliminați ambalajul într-un mod nedăunător pentru mediu**



Materialele de ambalaj sunt reciclabile. Vă rugăm nu aruncați ambalajele în gunoii menajer, ci asigurați-le refolosirea.

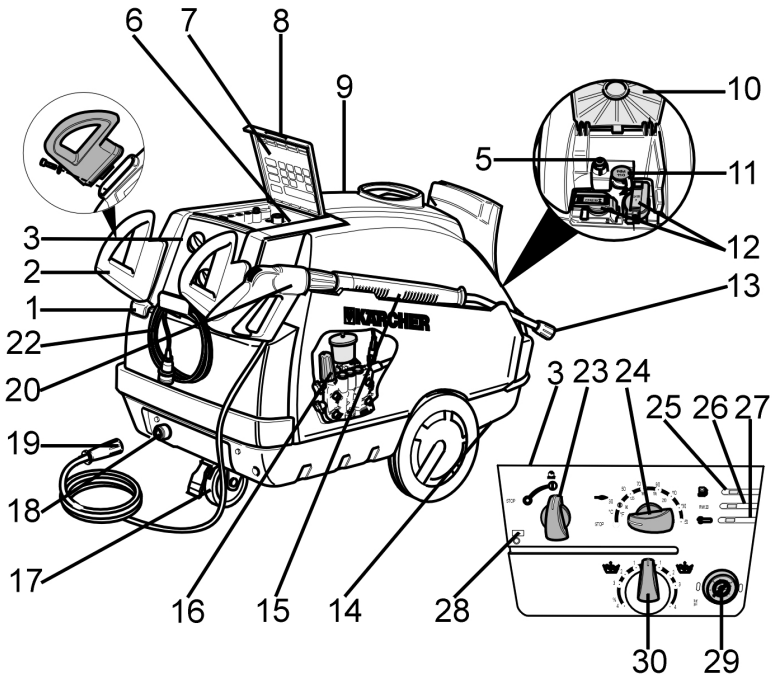
**Vă rugăm eliminați aparatele vechi într-un mod nedăunător pentru mediu**



Aparatele vechi conțin materiale reciclabile valoroase care trebuie supuse refolosirii. Bateriile, uleiul și substanțele similare nu trebuie să ajungă în mediul ambiant. Vă rugăm astfel să eliminați aparatele vechi prin intermediul unui sistem de colectare adecvat.

**Vă rugăm ca, în cazul uleiului de motor, al păcurii (Diesel) și al benzinei**  
Nu permiteți pătrunderea în mediul înconjurător. Vă rugăm protejați solul și eliminați uleiul vechi într-un mod favorabil mediului.

## IMAGINEA APARATULUI



## ELEMENTE DE COMANDĂ

- |  |  |
|--|--|
| 1 Orificiu de umplere pentru combustibil                 | 16 Reglarea presiunii și cantității                          |
| 2 Mâner  | 17 Rolă de ghidare cu frână de fixare                        |
| 3 Tablou pentru aparate de comandă                       | 18 Racord de apă cu sită                                     |
| 5 Închizătorul capacului                                 | 19 Racord de înaltă presiune                                 |
| 6 Compartiment de depunere a accesoriilor                | 20 Pistol de pulverizat de mână cu furtun de înaltă presiune |
| 7 Îndrumări scurte de funcționare                        | 22 Conductă electrică de legătură                            |
| 8 Clapeta de acoperire pentru compartimentul de depunere | 23 Întreprupătorul aparatului                                |
| 9 Capacul aparatului                                     | 24 Regulator de temperatură                                  |
| 10 Clapeta de acoperire pentru orificiul de umplere      | 25 Lampă de control - combustibil                            |
| 11 Orificiul de umplere pentru lichidul de dedurizare    | 26 Lampă de control - lichid de dedurizare                   |
| 12 Orificiul de umplere pentru detergent                 | 27 Lampă de control - motor (cu HDS Super)                   |
| 13 Duza de înaltă presiune                               | 28 Lampă de control - stare de funcționare                   |
| 14 Jgheab-mâner în cuva de fund                          | 29 Manometru   |
| 15 Țeavă de jet  | 30 Ventilul de dozare a detergentului                        |

**INDICAȚIE ASUPRA ÎNDRUMĂRIILOR DE FUNCȚIONARE**

Toate numerele de poziții descrise în continuare în îndrumările de funcționare sunt prezentate în imaginea aparatului.

**LUAREA ÎN EXPLOATARE**

- Aparatul, conductele de alimentare, furtunul de înaltă presiune și racordurile trebuie să fie într-o stare ireproșabilă!
- Blocați frâna de fixare.

**A se verifica nivelul uleiului****Imagine 1**

**În cazul unui aspect lăptos al uleiului, a se informa imediat service-ul Kärcher!**

În cazul în care uleiul se apropie de marcajul MIN, a se umple ulei până la marcajul MAX. A se închide ștuțul de umplere al uleiului. Pentru tipul de ulei, a se vedea Datele tehnice.

**A se umple cu agent de dedurizare****Imagine 2**

(Scul de probă se află în cuprinsul livrării)

Agentul de dedurizare împiedică calcifierea serpentinei de încălzire în cazul exploatării cu apă bogată în calciu. El se adaugă prin dozare cu picătura alimentării în recipientul de apă. Dozajul este ajustat din fabricație pentru un grad mediu de duriitate al apei. Pentru alte grade de duriitate, a se solicita SERVICE-UL Kärcher și a se adapta la condițiile locale.

**A se umple cu combustibil**

- A nu se opera aparatul niciodată cu rezervorul de combustibil gol! Altfel se distruge pompa de combustibil!

**Imagine 3**

A nu se umple decât cu motorină sau păcură ușoară.

Combustibilii neadecvați, de exemplu benzină, nu au voie să fie utilizați (pericol de explozie, deteriorarea aparatului).

A se închide capacul rezervorului

A se șterge combustibilul scurs în exterior

**A se umple cu agent de curățare**

\* A se folosi numai produse Kärcher.

\* A nu se umple în nici un caz cu mijloace dizolvante (benzină, acetonă, diluant, etc.)!

\* A se evita contactul cu ochii și pielea

\* A se acorda atenție indicațiilor de siguranță și manipulare ale producătorului agentului de curățare

**Kärcher oferă un program individual de mijloace de curățare și de întreținere.**

Comerciantul dumneavoastră vă sfătuiește cu plăcere.

**Imagine 4**

A se umple cu agentul de curățare

**A se monta pistolul manual de stropire**

- Faceți legătura dintre țeava de jet (Poz.15) și pistolul de pulverizat de mână (Poz.20)
- A se plasa diuza de înaltă presiune în piulița cu manșon
- A se monta și a se strânge cu putere piulița cu manșon
- Montați furtunul de înaltă presiune la racordul de înaltă presiune.(Imagine 6)

**Montarea furtunului de înaltă presiune de înlocuire****Imagine 5****Montarea mânerului****Imagine 7**



**Racordul de apă**

Pentru valorile de racordare, a se vedea Datele tehnice.

Montați furtunul de alimentare la racordul de apă (Poz.18) al aparatului.

(Furtunul de alimentare nu este cuprins în livrare)

**A se aspira apa din rezervor**

Dacă aspirați apă dintr-un recipient deschis, atunci dumneavoastră trebuie să

- îndepărtați racordul de apă de la capul pompei.
- deșurubați furtunul superior de alimentare de la rezervorul de apă și racordați-l la capul pompei.
- utilizați un furtun de aspirație de apă cu un diametru minim de 3/4" cu filtru de aspirație.

\* Până ce pompa a aspirat apă, dumneavoastră trebuie să:

- rotiți la MAX reglarea presiunii și cantității.
- închideți ventilul de dozare pentru detergent.



- Nu aspirați niciodată apă dintr-un recipient de apă potabilă.
- Nu aspirați niciodată lichide care conțin solvenți cum ar fi diluant de lac, benzină, ulei sau apă nefiltrată. Garniturile din aparat nu sunt rezistente la solvenți. Ceața de solvent pulverizată este foarte inflamabilă, explozivă și toxică!

**Racordul de curent**

Pentru valorile de racordare, a se vedea Datele tehnice și plăcuța de construcție.

**A se verifica sensul de rotație al motorului după fiecare înlocuire a prizei**

La un sens corect de rotație se simte un curent de aer puternic la orificiul de evacuare a gazelor al arzătorului.

În cazul direcției false de rotire: schimbați polurile la ștecărul aparatului. A se vedea imaginea 16.

Dacă folosiți o conductă prelungitoare, aceasta ar trebui să fie întotdeauna derulată și ar trebui să aibă o secțiune suficientă.

**MANIPULARE****Atenție! (numai HDS Super)**

*O durată mai lungă de utilizare a aparatului poate duce la tulburări ale circulației sângelui în mâini datorate vibrațiilor.*

O durată universal valabilă de utilizare nu poate fi stabilită, deoarece aceasta depinde de mai mulți factori de influență:

- Tendințe individuale spre o irigare sanguină proastă (frecvent degete reci, mâncărime a degetelor).
- Temperatură coborâtă a mediului înconjurător. A se purta mănuși călduroase pentru protecția mâinilor.
- O apucare strânsă împiedică irigarea sanguină.
- O exploatare neîntreruptă este mai dezavantajoasă decât o exploatare întreruptă de pauze.

La o utilizare regulată, constantă pe o durată lungă, a aparatului, și la apariția repetată a simptomelor (de exemplu mâncărimea degetelor, răceală a degetelor), recomandăm o examinare medicală.

**Conectarea aparatului**

Poziționați întrerupătorul aparatului (Poz.23) pe "I"

Lampa de control pentru starea de funcționare (Poz.28) luminează



Regulatorul de temperatură (Poz.24) trebuie să fie pe poziția "0", deoarece în caz contrar conectează eventual arzătorul

Aparatul pornește pentru scurt timp și se deconectează de îndată ce este atinsă presiunea de lucru.

\* Dacă lămpile de control luminează pe timpul funcționării (Poz.25-Poz.27), întrerupeți aparatul imediat. Pentru remedierea deranjamentului, a se vedea Deranjamente.

**Imagine 8**

A se dezasiigura pistolul manual de stropire  
În cadrul manipulării pistolului manual de stropire, aparatul se reconectează.

În cazul în care prin duiza de înaltă presiune nu iese apă, a se dezaera pompa. A se vedea Deranjamente - aparatul nu produce presiune

**A se ajusta temperatura de curățare**

Reglați regulatorul de temperatură (Poz.24) pe temperatura dorită

30°C până la 90°C

A se curăța cu apă fierbinte

100°C până la 150°C

Curățați cu abur, cu duza de abur - 4.766-023, la HDS 1195 - 4.766-024

**A se ajusta presiunea de lucru și cantitatea transportată****Imagine 9**

A se roti pivotul de reglare în sensul acelor de ceasornic: A se mări presiunea de lucru (MAX)  
A se roti în sens contrar acelor de ceasornic: A se reduce presiunea de lucru (MIN)

**Reglarea-Servopress**

Reglați regulatorul de temperatură (Poz.24) pe max. 98°C.

A se ajusta pivotul de reglare la presiunea de lucru maximă.

**Imagine 8**

Presiunea de lucru și cantitatea transportată pot fi ajustate la pistolul manual de stropire.  
În cazul în care este necesar să se lucreze un timp mai îndelungat cu presiune redusă, presiunea va fi ajustată la aparat. A se vedea imaginea 9

**A se doza agentul de curățare**

- \* Pentru menajarea mediului înconjurător, a se folosi în mod economicos agenții de curățare
- \* agentul de curățare trebuie să fie potrivit suprafeței ce urmează a fi curățată.

Reglați cu ajutorul ventilului de dozare a detergentului (Poz.30) concentrația detergentului potrivit datelor producătorului

Valori orientative la presiunea de lucru maximă

**Scopul folosirii**

Curățarea de: Mașini, autovehicule, construcții, scule, fațade, terase, unelte de grădinărit, etc.



- \* În cazul folosirii în stații de benzină sau în alte locuri periclitare, a se acorda atenție reglementărilor de siguranță.

**Vă rugăm ca în cazul apelor industriale/uzate conținând ulei mineral**

Nu permiteți pătrunderea în pământ, în ape sau în canalizare. De aceea vă rugăm să efectuați spălarea motoarelor și a postamentului cu ajutorul separatorului de ulei doar în părți adecvate.

**Lucrul cu duiza de înaltă presiune**

Unghiul de stropire este hotărâtor pentru eficiența jetului de înaltă presiune.  
În situații normale se lucrează cu o duză cu jet plat 25° (în cuprinsul livrării).

Diuzele recomandate pot fi toate livrate ca accesorii

- Pentru murdăririi rezistente - duza cu jet plin 0°
- Pentru suprafețe sensibile și murdării ușoare - duza cu jet plat 40°
- Pentru murdării rezistente în strat gros - freza de murdărie
- Duza cu unghi reglabil pentru adaptarea la diverse sarcini de curățire - duza cu unghi variabil

**Curățare**

- \* A se ajusta presiunea/temperatura și concentrația agentului de curățare în conformitate cu suprafața ce urmează a fi curățată
- \* A se îndrepta jetul de înaltă presiune mai întâi de la distanță mai mare, spre a se evita daune prin presiunea prea ridicată.

**Metoda de curățare recomandată****A se desprinde murdăria:**

A se pulveriza în mod economicos agentul de curățare și a se lăsa să acționeze 1...5 min dar a nu se permite să se usuce.

**A se îndepărta murdăria:**

A se îndepărta prin stropire murdăria desprinsă.

**Exploatarea cu apă rece**

Îndepărtare de murdării uşoare și clătire spre a se limpezi

z.B: Unelte de grădinarit, terase, scule, etc.

A se ajusta presiunea de lucru după necesități  
Poziționați regulatorul de temperatură (Poz.24)  
pe "0"

**Exploatarea cu apă fierbinte**

\* Pericol de opărire

Reglați regulatorul de temperatură (Poz.24) pe temperatura dorită

Recomandăm următoarele temperaturi de curățare

- Murdării uşoare 30-50°C
- Murdării conținând albumină, de exemplu în industria alimentară max. 60°C
- Curățări auto, curățări de mașini 60-90°C

**Folosire cu abur**

La temperaturi de lucru de peste 98°C nu este permis ca temperatura de lucru să depășească 32 bar.

**De aceea trebuie ca diuza de înaltă presiune de serie să fie înlocuită prin diuza de abur (nr. de comandă: 4.766-023, pentru HDS 1195 4.766-024; vezi accesorii) trebuie înlocuit.**

- A se ajusta presiunea de lucru la cea mai mică valoare. A se vedea imaginea 9
- Poziționați regulatorul de temperatură (Poz.24) pe min. 100°C

\* Pericol de opărire!

Recomandăm următoarele temperaturi de curățare

- Deconșervări, murdării cu grad ridicat de grăsime 100-110°C
- Decongelarea de agregate, curățări parțiale de fațade până la 140°C

**DUPĂ FIECARE FOLOSIRE****Atenție!**

Pericol de opărire cu apă fierbinte.

După utilizarea în regimul cu apă fierbinte sau abur, aparatul trebuie acționat cel puțin două minute cu apă rece, cu pistolul deschis, în vederea răcirii.

**După funcționarea cu agent de curățare**

- Poziționați ventilul de dozare a detergentului (Poz.30) pe "0"
- Poziționați întrerupătorul aparatului (Poz.23) pe "I"
- A se acționa pistolul manual de stropire și a se clăti bine cca. 1 min

**A se opri aparatul**

- Poziționați întrerupătorul aparatului (Poz.23) pe "0"
- A se închide alimentarea cu apă
- Conectați scurt (circa 23 sec.) pompa cu întrerupătorul aparatului (Poz.5)
- Scoateți fișa din priză numai dacă aveți mâinile uscate
- A se îndepărta racordul de apă
- A se acționa pistolul manual de stropire până ce aparatul rămâne fără presiune
- Asigurați pistolul de pulverizat de mână fig. 8
- A se închide țeava de jet în suportul din cutia acoperitoare
- Se rulează furtunul de înaltă presiune și cablul electric și se suspendă de suporturi

\* A nu se îndoi furtunul de înaltă presiune și conducta electrică!



Înghițel distruge aparatul care nu a fost golit complet de apă!

A se depozita aparatul într-un loc în care nu poate îngheța

Dacă aparatul este conectat la un cămin, trebuie să aveți în vedere următoarele:  
Pericol de avariere datorită aerului rece care pătrunde prin cămin. La temperaturi exterioare de sub 0 °C separați aparatul de cămin.

Dacă nu se poate depozita aparatul într-un loc în care nu poate îngheța, să fie dezafectat.

**DEZAFECTARE**

În cazul unor pauze mai îndelungate în funcționare sau dacă nu se poate depozita aparatul într-un loc în care nu poate îngheța:

- Goliți de apă și clătiți aparatul cu antigel
- Goliți rezervorul de agent de curățire

**Goliți de apă**

- A se deșuruba furtunul de alimentare cu apă și furtunul de înaltă presiune
- A se deșuruba conducta de alimentare de pe fundul cazanului și a se lăsa să se golească spirala de încălzire
- A se lăsa aparatul să funcționeze max. 1 min până ce pompa și conductele s-au golit

**A se clăti bine aparatul cu antigel**

- Umpleți amestecul antiger în recipientul cu flotor
- Conectați aparatul (fără arzător), până ce aparatul este spălat complet
- Respectați instrucțiunile de utilizare ale producătorului antigelului
- Astfel se obține și un anumit grad de protecție anticorozivă

**ÎNTREȚINERE**

- \* Deconectați aparatul de la rețeaua electrică înainte de orice lucrare de întreținere sau de reparație.
- \* A se folosi numai piese de schimb originale

A se opri aparatul înainte de orice lucrare, a se vedea și DUPĂ FIECARE FUNCȚIONARE.

- Poziționați întrerupătorul aparatului (Poz.23) pe "0"
- A se trage fișa de rețea din priză
- A se închide alimentarea cu apă
- A se acționa pistolul manual de stropire până ce aparatul rămâne fără presiune.
- A se îndepărta racordul de apă
- A se lăsa aparatul să se răcească

**Despre efectuarea unor inspecții regulate de siguranță respectiv încheierea unui contract de întreținere, vă informează comerciantul dumneavoastră specializat Kärcher**

**Intervale de întreținere****Săptămănal**

- A se curăța sita din racordul de apă
- A se verifica nivelul uleiului

**În cazul unui aspect lăptos al uleiului, a se informa imediat service-ul Kärcher!**

**Lunar**

- A se curăța sita din dispozitivul de siguranță contra lipsei de apă
- A se curăța filtrul din furtunul de aspirare pentru agentul de curățare

**După 500 de funcționare, cel puțin anual**

- A se înlocui uleiul

**LUCRĂRI DE ÎNTREȚINERE****A se curăța sita din racordul de apă****Imagine 10**

- A se extrage sita
- A se curăța cu apă și a se pune la loc

**A se curăța sita din dispozitivul de siguranță contra lipsei de apă****Imagine 11**

- A se extrage piulița cu manșon și a se scoate furtunul

**Imagine 12**

- A se extrage sita
- În cazul în care este necesar, a se înșuruba șurubul M8 cca. 5mm și a se extrage astfel sita.
- A se curăța sita în apă
  - A se împinge sita înăuntru
  - A se monta furtunul
  - A se strânge cu putere piulița cu manșon

**A se curăța filtrul de la furtunul de aspirare a agentului de curățare****Imagine 13**

- Scoateți ștuțul de aspirație a detergentului
- A se curăța filtrul cu apă și a se remonta

**A se înlocui uleiul****Imagine 14**

- A se ține pregătit un recipient de colectare pentru cca. 1 litri de ulei
  - A se slăbi șurubul de evacuare
  - \* Uleiul uzat se va îndepărta fără a dauna mediului și se va preda la un punct de colectare.
  - A se strânge la loc șurubul de evacuare
  - A se umple cu ulei până la marcajul MAX
- Trebuie să poată fi evacuate bulele de aer Pentru tipul de ulei și cantitatea de umplere, a se vedea Datele tehnice.

**DERANJAMENTE****Lampa de control pentru combustibil (Poz.25) luminează**

- Rezervorul de combustibil gol
- A se umple

**Lampa de control pentru starea de funcționare (Poz.28) se stinge**

- Motor suprasolicitat
- A se poziționa comutatorul de selectare pe "0" și a se lăsa motorul să se răcească min. 5 min.
  - În cazul în care deranjamentul mai apare, a se verifica aparatul prin intermediul service-ului.
  - Nu există tensiune de rețea (vezi – Aparatul nu funcționează -)

**Lampa de control pentru lichidul de dedurizare (Poz.26) luminează**

- Recipientul de agent lichid de dedurizare este gol, din rațiuni tehnice, un rest rămâne permanent în recipient.
- A se umple

- Electrozii din recipient sunt murdari
- A se curăța electrozii

**Aparatul nu funcționează**

- Nu există tensiune de la rețea
- A se verifica racordul la rețea/conductele de alimentare

**Aparatul nu produce presiune**

- Aer în sistem
- A se dezaera pompa:
  - \* Poziționați ventilul de dozare a detergentului (Poz.30) pe "0"
  - \* În cazul pistolului deschis conectați și deconectați de mai multe ori aparatul cu întrerupătorul aparatului.
  - \* A se deschide și închide pivotul de reglare cu pistolul deschis ( imaginea 9).
  - \* Prin demontarea furtunului de înaltă presiune se accelerează procesul de aerisire.
- În cazul în care rezervorul mijlociu pentru agentul de curățare este gol, a se umple.
- A se verifica racordurile și conductele

- Presiunea este ajustată la MIN
- A se pune presiunea la MAX

- Sita de la racordul de apă este murdară
- A se curăța sita

- Cantitatea de apă de alimentare este prea scăzută
- A se controla cantitatea de apă de alimentare (a se vedea Datele tehnice)

**Aparatul pierde lichid, apă picură în partea inferioară a aparatului**

- Pompa neetanșă
- Sunt permise 3 picături/min.
  - În cazul unei neetanșeități, aparatul trebuie verificat de către service.

**Aparatul se conectează și se deconectează permanent dacă pistolul manual de stropire este închis**

- Pierdere de presiune în sistemul de înaltă presiune
- A se verifica dacă sistemul de înaltă presiune și racordurile sunt etanșe

**Aparatul nu aspiră agent de curățare**

Se lasă aparatul să funcționeze cu supapa de dozare a produsului de curățat deschisă și cu alimentarea apei închise, până ce rezervorul plutitorului este golit prin aspirare și presiune scade la "0".

– Deschideți acum din nou alimentarea cu apă. Dacă pompa nu aspiră nici acum produs de curățat, atunci acest lucru poate avea următoarele cauze:

Filtrul din furtunul de aspirare al agentului de curățare murdar

– A se curăța filtrul

Valva de reținere blocată prin lipire

– A se extrage furtunul de detergent și a se desprinde ventilul de refulare cu un obiect bont, a se vedea imaginea 15.

**Arzătorul nu se aprinde**

Rezervorul de combustibil gol

– A se umple

Lipsă de apă

– A se verifica racordul de apă, conductele de alimentare, a se curăța dispozitivul de siguranță contra lipsei de apă.

Filtrul de combustibil murdar

– A se înlocui filtrul de combustibil.

Sensul de rotație greșită. La un sens corect de rotație se simte un curent de aer puternic la orificiul de evacuare a gazelor al arzătorului.

– A se verifica sensul de rotație. Schimbați eventual polurile la ștecărul aparatului. A se vedea imaginea 16.

Scânteia de aprindere lipsă

– În cazul în care în timpul funcționării, prin fereastra de control nu este vizibilă scânteia de aprindere, aparatul trebuie verificat de către service.

**Temperatura ajustată nu este atinsă la funcționarea cu apă fierbinte**

Presiunea de lucru/cantitatea de transport prea ridicată

– A se reduce presiunea de lucru/cantitatea transportată (imaginea 9) prin intermediul pivotului de reglare

Spirala de încălzire murdară de funingine

– A se îndepărta funinginea prin intermediul service-ului

**În cazul în care deranjamentul nu poate fi remediat, aparatul trebuie controlat de către service-ul pentru clienți.**

**GARANȚIE**

În fiecare țară sunt valabile condițiile de garanție publicate de fiecare societate comercială a noastră în parte. Înlăturăm eventuale deranjamente ale aparatului în mod gratuit în timpul termenului de garanție, în măsura în care cauza este o eroare de material sau de producție.

Garanția intră în vigoare numai dacă comerciantul dumneavoastră completează în întregime cartea de răspuns anexată, o ștampilează, o semnează iar dumneavoastră o trimiteți apoi societății comerciale din țara dumneavoastră.

În caz de garanție, adresați-vă împreună cu accesoriile și cu dovada de cumpărare comerciantului dumneavoastră sau celei mai apropiate unități service.

**INDICAȚII GENERALE****Instalații de siguranță**

- \* Supapă de preaplin cu două comutatoare de presiune

În caz de reducere la capul pompei sau cu regulatorul Servopress a cantității de apă, supapa de recirculație se deschide și o parte din apă curge înapoi la aspirația pompei.

În cazul în care se închide pistolul, astfel încât să se scurgă apa spre partea în care pompa aspiră, comutatorul de presiune al supapei de preaplin deconectează pompa.

În cazul în care se redeschide pistolul manual de stropire, comutatorul de presiune de la capul cilindrului reconectează pompa.

Supapa de recirculație este reglată din fabrică și plombată. Ajustarea numai prin service.

- \* Supapa de siguranță

Supapa de siguranță se deschide când supapa de preaplin, respectiv comutatorul de presiune sunt defecte. Supapa de siguranță este ajustată și sigilată de către uzina producătoare. Ajustarea numai prin service.

- \* Dispozitivul de siguranță contra lipsei de apă  
Dispozitivul de siguranță contra lipsei de apă împiedică ca arzătorul să se conecteze în lipsa apei. O sită împiedică murdărirea siguranței și trebuie curățată regulat.

- \* Comutatorul de protecție a motorului  
Comutatorul de protecție a motorului întrerupe circuitul electric când motorul este suprasolicitat.

**Linii directe pentru pulverizoare de lichide**

- \* Este valabil regulamentul de prevenire a accidentelor (BGV D 15) privind lucrul cu jeturi de lichide. Pulverizoarele de înaltă presiune trebuie verificate conform acestor linii directe la fiecare 12 luni de către un specialist și rezultatele verificării trebuie reținute în scris.

**Reglementarea privind cazanele cu abur**

- \* Presiunea de încercare și execuția aparatului corespund dispoziției privind cazanele cu aburi. Conținutul de apă al spiralei de încălzire reprezintă mai puțin de 10 litri. De aceea aparatul nu este supus din punctul de vedere al cazanului unor reglementări privind amplasamentul. Se vor respecta reglementările locale de construcție.

**Operații de conectare**

- \* Operațiile de conectare produc scăderi de tensiune de scurtă durată. În cazul condițiilor nefavorabile de rețea se pot produce daune la alte aparate. În cazul impedanței de rețea mai mică de 0,15 ohmi nu sunt de așteptat deranjamente.

## Date tehnice

Tipul	HDS Super (1.025)		HDS 655 (1.026)	
<b>Racordul la rețea</b>	400 V 3- 50 Hz 6,4 kW 16 A	230 V 3- 50 Hz 6,4 kW 25 A	230 V 1- 50 Hz 3,2 kW 16 A	230 V 1- 60 Hz 3,2 kW 16 A
Puterea la racordare Asigurarea (inertie)				
<b>Racordul de apă</b>	max. 30 °C min. 1200 l/h (20 l/min)		max. 30 °C min. 1000 l/h (16,7 l/min)	
Temperatura de alimentare Cantitatea de alimentare Înălțimea de aspirare din recipient deschis (la 20°C, temperatura apei)	0,5 m		0,5 m	
<b>Date privind performanțele</b>	450-900 l/h (7,5-15 l/min) 3-18 MPa (30-180 bar) 400 l/h (6,7 l/min) max. 3,2 MPa (32 bar)		350-700 l/h (5,8-11,7 l/min) 3-11 MPa (30-110 bar) 350 l/h (5,8 l/min) max. 3,2 MPa (32 bar)	
Cantitatea transportată de apă rece/fierbinte Presiunea de lucru apă rece/fierbinte (cu diuza de serie aflată în cuprinsul livrării) Cantitatea transportată la exploatarea cu abur Presiunea de lucru la exploatarea cu abur (cu diuza de abur 4.766-023) Temperatura de lucru	max. 90 °C 98-155 °C 0 - 35 l/h (0-0,6 l/min) 62 kW		max. 90 °C 98-155 °C 0 - 35 l/h (0-0,6 l/min) 57 kW	
- Apă fierbinte - Exploatarea cu abur Aspirarea agentului de curățare Puterea arzătorului Forța de recul a pistolului manual de stropire	32 N		24 N	
<b>Emisia sonoră</b>	79 dB (A) 96 dB (A)		70 dB (A) 87 dB (A)	
Nivelul presiunii acustice (EN 60704-1) Nivelul garanției al puterii acustice (2000/14/EC)	2,6 m/s <sup>2</sup> 2,3 m/s <sup>2</sup>		2,0 m/s <sup>2</sup> 2,2 m/s <sup>2</sup>	
<b>Vibrațiile autovehiculului</b>	Păcură EL sau motorină 0,6 l Hypoid SAE90 (6.288-016)		Păcură EL sau motorină 0,75 l Ulei de motor 15W40 (6.288-050.0)	
Valoarea totală a oscilației (ISO 5349) Pistolul manual de stropire Orificiul de umplere Teavă de jet	1285x690x35 mm 133 kg 25 l 20 l		1285x690x35 mm 130 kg 25 l 20 l	
<b>Substanțele necesare funcționării</b>	Măsurile și greutatea Lungimea x lățimea x înălțimea Greutatea fără accesorii Rezervorul de combustibil Rezervorul mijlociu pentru agentul de curățare			
Combustibil Cantitatea de ulei Tipul de ulei				
<b>Măsurile și greutatea</b>				



Tipul	HDS 695 S (1.025)			HDS 895 S (1.027)			
	<b>Racordul la rețea</b> Puterea la racordare Asigurarea (inertie)	400 V 3~ 50 Hz 5,6 kW 16 A	230 V 3~ 50 Hz 5,6 kW 25 A	230 V 3~ 60 Hz 5,6 kW 25 A	400 V 3~ 50 Hz 6,8 kW 16 A	230 V 3~ 50 Hz 6,8 kW 25 A	230 V 3~ 60 Hz 6,8 kW 25 A
<b>Racordul de apă</b> Temperatura de alimentare Cantitatea de alimentare Înălțimea de aspirare din recipient deschis (la 20°C, temperatura apei)	max. 30 °C min. 1000 l/h (16,7 l/min)						max. 30 °C min. 1200 l/h (20 l/min)
<b>Date privind performanțele</b> Cantitatea transportată de apă rece/fierbinte Presiunea de lucru apă rece/fierbinte (cu diuza de serie afiată în cuprinsul livrării) Cantitatea transportată la exploatarea cu abur Presiunea de lucru la exploatarea cu abur (cu diuza de abur 4.766-023) Temperatura de lucru - Apă fierbinte - Exploatarea cu abur Aspirarea agentului de curățare Puterea arzătorului Forța de recul a pistolului manual de stropire	400-800 l/h (6,7-13,3 l/min) 3-15 MPa (30-150 bar) 400 l/h (6,7 l/min) max. 3,2 MPa (32 bar)						470-1000 l/h (7,8-16,7 l/min) 3-18 MPa (30-180 bar) 470 l/h (7,8 l/min) max. 3,2 MPa (32 bar)
<b>Emisia sonoră</b> Nivelul presiunii acustice (EN 60704-1) Nivelul garanțiat al puterii acustice (2000/14/EC) <b>Vibrațiile autovehiculului</b> Valoarea totală a oscilației (ISO 5349) Pistolul manual de stropire Orificiul de umplere Teavă de jet	max. 90 °C 98-155 °C 0 - 32 l/h (0-0,5 l/min) 62 kW 32 N 72 dB (A) 96 dB (A)						max. 90 °C 98-155 °C 0 - 40 l/h (0-0,7 l/min) 68 kW 43 N 72 dB (A) 88 dB (A)
<b>Substanțele necesare funcționării</b> Combustibilul Cantitatea de ulei Tipul de ulei	Păcură EL sau motorină 0,75 l Hypoid SAE90 (6.288-016)						Păcură EL sau motorină 0,75 l Hypoid SAE90 (6.288-016)
<b>Măsurî și greutăți</b> Lungimea x înălțimea x înălțimea Greutatea fără accesorii Rezervorul de combustibil Rezervorul mijlociu pentru agentul de curățare	1285x690x835 mm 130 kg 25 l 20 l						1285x690x835 mm 133 kg 25 l 20 l

		HDS 1195 <sup>1</sup> (1.028)			
<b>Tipul</b>		400 V	230 V	230 V	380 V
<b>Racordul la rețea</b>		3~ 50 Hz	3~ 50 Hz	3~ 50 Hz	3~ 50 Hz
Puterea la racordare		8,2 kW	8,2 kW	8,2 kW	8,2 kW
Asigurarea (inerte)		16 A	35 A	35 A	16 A
<b>Racordul de apă</b>		max. 30 °C			
Temperatura de alimentare		min. 1500 l/h (25 l/min)			
Capacitatea de alimentare		0,5 m			
Înălțimea de aspirare din recipient deschis (la 20°C temperatura apei)					
<b>Date privind performanțele</b>		600-1200 l/h (10-20 l/min)			
Capacitatea transportată de apă rece/fierbinte		3-18 MPa (30-180 bar)			
Presiunea de lucru apă rece/fierbinte (cu diuza de serie afiată în cuprinsul livrării)		600 l/h (10 l/min)			
Capacitatea transportată la exploatarea cu abur		max. 3,2 MPa (32 bar)			
Presiunea de lucru la exploatarea cu abur (cu diuza de abur 4.766-024)		max. 90 °C			
Temperatura de lucru		98-155 °C			
- Apă fierbinte		0 - 48 l/h (0-0,8 l/min)			
- Exploatarea cu abur		92 kW			
Aspirarea agentului de curățare		60 N			
Puterea arzătorului		76 dB (A)			
Forța de recul a pistolului manual de stropire		93 dB (A)			
<b>Emisia sonoră</b>		2,5 m/s <sup>2</sup>			
Nivelul presiunii acustice (EN 60704-1)		2,3 m/s <sup>2</sup>			
Nivelul garanției al puterii acustice (2000/14/EC)		Păcură EL sau motorină			
<b>Vibrațiile autovehiculului</b>		Hypoid SAE90 (6.288-016)			
Valoarea totală a oscilației (ISO 5349)					
Pistolul manual de stropire Orificiul de umplere					
Teavă de jet					
<b>Substanțele necesare funcționării</b>					
Combustibil					
Capacitatea de ulei					
Tipul de ulei					
<b>Măsuri și greutateți</b>		1285x690x875 mm			
Lungimea x lățimea x înălțimea		155 kg			
Greutatea fără accesorii		25 l			
Rezervorul de combustibil		20 + 17 l			
Rezervorul mijlociu pentru agentul de curățare					

## İçindekiler

<b>Çevre koruma</b>	<b>227</b>
<b>Cihaz şeması</b>	<b>228</b>
<b>Kumanda elemanları</b>	<b>228</b>
<b>İşletme kılavuzu ile ilgili bilgiler</b>	<b>229</b>
<b>Servise koyma</b>	<b>229</b>
Yağ seviyesinin kontrolü	229
Su sertliği giderici malzemeyi doldurun	229
Yakıtın doldurulması	229
Temizlik malzemesinin doldurulması	229
El püskürtme tabancası monte edilmesi	229
Tutamak demirinin monte edilmesi	229
Su bağlantısı	230
Suyun depodan emilmesi	230
Cereyan bağlantısı	230
<b>Kullanma</b>	<b>230</b>
Cihazın açılması	230
Temizleme sıcaklığını ayarlayın	231
Çalışma basıncı ve besleme miktarını ayarlama	231
Temizlik maddesinin dozajını ayarlayınız	231
Kullanım amacı	231
Temizleme	231
Soğuk su ile çalışma	232
Sıcak su ile çalışma	232
Buhar ile çalışma	232
<b>Her çalıştırma işleminden sonra</b>	<b>232</b>
<b>Kapama</b>	<b>233</b>
<b>Bakım</b>	<b>233</b>
Bakım aralıkları	233
<b>Bakım çalışmaları</b>	<b>233</b>
Su bağlantısındaki eleği temizleyin	233
Su eksiklik emniyeti içindeki eleği temizleyin	233
Temizlik malzemesi emme hortumundaki filtreyi temizleyin	233
Yağı değiştirin	234

<b>Arızalar</b>	<b>234</b>
<b>Garanti</b>	<b>235</b>
<b>Genel açıklamalar</b>	<b>235</b>
<b>Teknik özellikler</b>	<b>236</b>



**Cihazı ilk kez çalıştırmadan önce kullanım kılavuzu güvenlik bilgilerini No. 5.951-949 mutlaka okuyun!**

Transport hasarları olduğunda derhal yetkili satıcıya bildirin.

## Çevre koruma

**Lütfen ambalajlayın ve çevreyi koruyacak şekilde temin edin**



Ambalaj malzemeleri geri dönüşümlüdür. Lütfen ambalajı normal evsel atıklarınızla birlikte atmayın ve yeniden değerlendirebilecek bir kuruma verin.

**Lütfen eski cihazlarınızı çevre koşullarına uygun bir şekilde tedarik edin**

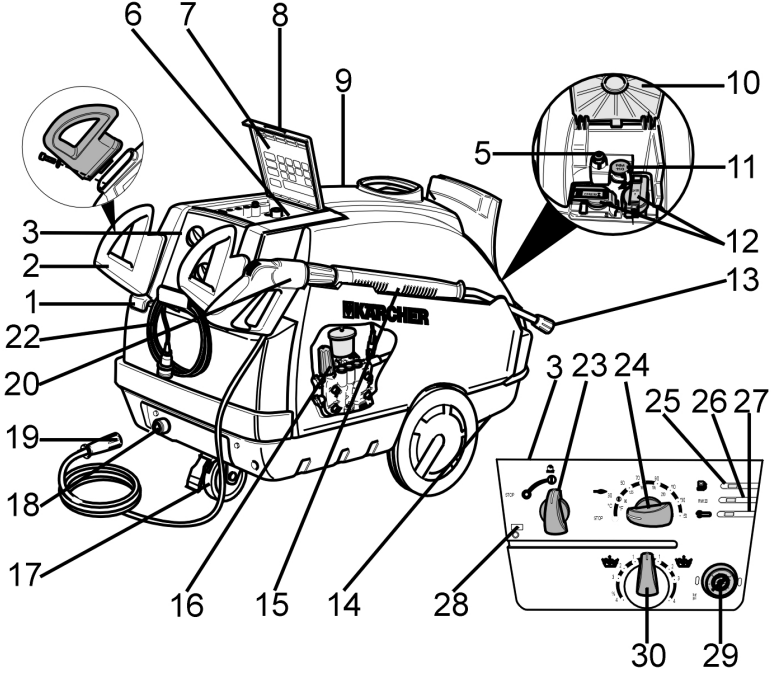


Eski cihazlarda geri dönüşümlü malzemeler bulunmaktadır ve değerlendirilmek üzere ilgili kurumlara gönderilmelidir. Akü, yağ ve benzeri maddeler çevreye atılmamalıdır.. Bu nedenle, lütfen eski cihazlarınızı bu tip toplama sistemleri üzerinden tedarik ediniz..

**Lütfen Motorin, Akaryakıt, Dizel Yakıt ve Benzin**

çevreye yayılmasını önleyin. Lütfen zemini koruyun ve atık yakıtınızı çevreye uygun bir şekilde ortadan kaldırın.

## Cihaz şeması



## Kumanda elemanları

- |   |   |
|---|---|
| 1 Yakıt dolum deliği                    | 19 Yüksek basınç bağlantısı                       |
| 2 Tutamak demiri                        | 20 Yüksek basınç hortumlu püskürtme tabancası     |
| 3 Gösterge paneli                       | 22 Elektrik bağlantısı hattı                      |
| 5 Kapak kilidi                          | 23 Cihaz şalteri                                  |
| 6 Aksesuar gözü                         | 24 Sıcaklık ayar düğmesi                          |
| 7 Kısa işletme kılavuzu                 | 25 Yakıt kontrol lambası                          |
| 8 İstif gözü için kapatma kapağı        | 26 Sıvı yumuşatıcı kontrol lambası                |
| 9 Cihaz kapağı                          | 27 Motor kontrol lambası (HDS Super modeli değil) |
| 10 Doldurma deliği için kapatma kapağı  | 28 İşletmeye hazır kontrol lambası                |
| 11 Sıvı yumuşatıcı için doldurma deliği | 29 Manometre                                      |
| 12 Temizlik maddesi doldurma deliği     | 30 Temizleme maddesi doz ayar ventili             |
| 13 Yüksek basınç memesi                 |   |
| 14 Taban karterindeki kulp çıkurları    |   |
| 15 Püskürtme borusu                     |   |
| 16 Basınç ve miktar ayarlaması          |   |
| 17 El frenli direksiyon makarası        |   |
| 18 Süzgeçli su bağlantısı               |   |

**İşletme kılavuzu ile ilgili bilgiler**

Bu işletme kılavuzunda, aşağıda tarif edilen tüm pozisyon numaraları, cihaz şemasında bildirilmiştir.

**Servise koyma**

- Cihaz, kablolar, yüksek basınç hortumu ve bağlantılar mükemmel durumda olmalıdır!
- Park frenlerini kilitleyiniz.

**Yağ seviyesinin kontrolü****Şekil 1**

**Yağ süt halinde olduğunda derhal Kärcher YETKİLİ SERVİSİNE başvurun!**

Yağ seviyesi MIN işaretine yaklaştığında, MAX işaretine kadar yağ doldurun.

Yağ dolmuş deliğini kapatın.

Yağ türü için Teknik Özellikler bölümüne bakın.

**Su sertliği giderici malzemeyi doldurun****Şekil 2**

(Numune paket sevkiyata dahildir)

Su sertliği giderici malzeme, kireçli su kullanmalarda rezistansın kireçlenmesini önler. Bu malzeme su deposuna olan girişde damla damla dozajlanır.

Dozajlama fabrika çıkışında ortalama su sertlik değerine göre ayarlanmıştır.

Bu değerden farklı sertlikler için Kärcher YETKİLİ SERVİSİNE başvurun ve yerel şartlara uyun.

**Yakıtın doldurulması**

- Cihazı kesinlikle yakıt deposu boşken çalıştırmayın! Aksi takdirde yakıt pompası tahrip olacaktır!

**Şekil 3**

Yalnızca dizel veya hafif kalorifer yakıtı doldurun.

Uygun olmayan yakıtlar, örn. benzin, kullanılmamalıdır (patlama tehlikesi, cihazda hasar).

Deponun kapağını kapatınız

Taşan dizel yakıtını silin

**Temizlik malzemesinin doldurulması**

\* Yalnızca Kärcher ürünlerini kullanın.

\* Kesinlikle solvent (Benzin, aseton, seyreltici vs.) doldurmayın!

\* Göz ve cilt ile temasdan kaçınınız

\* Temizlik malzemesi üreticisinin güvenlik ve kullanım bilgilerine dikkat edin

**Kärcher kişisel temizlik ve bakım programı sunar.**

Yetkili satıcı bu konuda ayrıntılı bilgi verir.

**Şekil 4**

Temizlik malzemesinin doldurulması

**El püskürtme tabancası monte edilmesi**

- Püskürtme borusu (Poz.15) püskürtme tabancasına (Poz.20) takılmalıdır
- Yüksek basınç enjektörüne başlık somununu takın
- Başlık somununu takın ve iyice sıkın
- Yüksek basınç hortumu yüksek basınç bağlantısına monte edilmelidir.(Şekil 6)

**Yedek yüksek basınç hortumunun montajı****Şekil 5****Tutamak demirinin monte edilmesi****Şekil 7**

**Su bağlantısı**

Bağlantı değerleri için Teknik Özellikler bölümüne bakın.  
Su giriş hortumu, cihazın su bağlantısına (Poz.18) monte edilmelidir.  
( Su giriş hortumu sevkiyata dahil değildir)

**Suyun depodan emilmesi**

Eğer açık bir kabdın su emilecekse,

- pompa kafasındaki su bağlantısı sökülmelidir.
- su kutusundaki su giriş hortumu sökülmeli ve pompa kafasına bağlanmalıdır.
- asgari çapı 3/4" olan, emme filtrelili bir su emme hortumu kullanılmalıdır.

- \* Pompa su eminceye kadar,;
  - basınç ve miktar ayarlaması MAX (AMAMİ) konumuna çevrilmelidir.
  - temizleme maddesi doz ayar ventili kapatılmalıdır.



- Bir içme suyu kabından kesinlikle su emilmemelidir.
- Eriyik ihtiva eden tiner, benzin, yağ veya filtrelenmemiş su gibi sıvılar kesinlikle emilmemelidir. Cihazın içindeki contalar, eriyikli sıvılara karşı dayanıklı değildir. Püskürtülen eriyik buharı çok çabuk alevlenir, patlayıcı ve zehirlidir!

**Cereyan bağlantısı**

Bağlantı değerleri için Teknik Özellikler bölümüne ve tip levhasına bakın.

**Prize her defasında taktığınızda motorun dönme yönünü kontrol edin**

Dönme yönü doğru olduğunda, brülörün egzost deliğinden güçlü bir hava akışı hissedilir.  
Yanlış dönme yönü: cihaz fişinde kutuplar değiştirilmelidir. Bak şekil 16.  
Uzatma kablosu kullandığınızda kablo makarası tamamen çözülmüş ve kablo kesiti yeterli kalınlıkta olacaktır.

**Kullanma****Dikkat! (sadece HDS Super)**

*Cihazın uzun süre kullanılması, ellerde titreşimden kaynaklanan kan dolaşımı bozukluklarına sebep olabilir.*

Kullanım süresi için geçerli olacak genel bir süre belirlenemez, çünkü bu süre birçok etken faktöre bağlıdır:

- Kötü kan dolaşımı (sık sık söz konusu olan soğuk parmaklar, parmaklarda karıncalanma) için bireysel istidat.
- Düşük çevre sıcaklığı. Ellerin korunması için, sıcak tutan eldiven giyilmelidir.
- Eller ile sıkı tutma veya sarılma, iyi kan dolaşımına engel olur.
- Aralıksız çalıştırma, mola verilerek yapılan çalıştırmadan daha kötüdür.

Cihazın muntazam aralıklar ile, uzun süreli kullanılması ve söz konusu belirtilerin (örneğin parmaklarda karıncalanma, soğuk parmaklar) tekrar tekrar ortaya çıkması durumundan, doktor kontrolünden geçilmesi önerilir.

**Cihazın açılması**

Cihaz şalteri (Poz.23) "I" konumuna alınmalıdır İşletmeye hazır kontrol lambası (Pos.28) yanıyor



Sıcaklık ayar düğmesi (Poz.24) "0" konumunda olmalıdır, aksi halde brülör çalıştırılabilir

Cihaz kısa süre ile çalışır ve çalışma basıncına erişildiğinde durur.

- \* Cihaz çalışırken kontrol lambaları (Poz.25-Poz.27) yanarsa, cihaz derhal durdurulmalıdır. Arızayı giderin, bak arızalar.

**Şekil 8**

El püskürtme tabancasının emniyetini açma  
El püskürtme tabancasına basıldığında cihaz tekrar çalışmaya başlar.

Yüksek basınç enjektöründen su çıkmadığında pompanın havasını alın. Cihaz basınç oluşturmuyor konulu arıza bölümüne bakın

**Temizleme sıcaklığını ayarlayın**

Sıcaklık ayar düğmesi (Poz.24) istenilen sıcaklığa ayarlanmalıdır

30°C - 90°C  
Sıcak su ile temizleme

100°C - 150°C  
Buhar ile temizleme, buhar memesi ile - 4.766-023, HDS'de 1195 - 4.766-024

**Çalışma basıncı ve besleme miktarını ayarlama****Şekil 9**

Regülasyon milini saat yelkovanı yönünde döndürün: Çalışma basıncını yükseltme (MAX) Saat yelkovanının tersi yönünde döndürün: Çalışma basıncını azaltma (MIN)

**Servopress-Regülasyonu**

Sıcaklık ayar düğmesi (Poz.24) azm. 98°C sıcaklığa ayarlanmalıdır.

Regülasyon milini maksimal çalışma basıncına ayarlayın.

**Şekil 8**

Çalışma basıncı ve besleme miktarı el püskürtme tabancasında ayarlanabilir. Uzun vadeli azaltılmış çalışma basıncı ile çalışılacaksa cihazın basıncını ayarlayın. Bak şekil 9

**Temizlik maddesinin dozajını ayarlayınız**

- \* Çevreyi korumak için temizlik malzemesini tasarruflu şekilde kullanın
- \* Temizlik malzemesi temizlenecek yüzey için uygun olmalıdır.

Temizleme maddesi doz ayar ventilinin (Poz.30) yardımı ile, temizleme maddesinin yoğunluğu üretici talimatları doğrultusunda ayarlanır

Maksimal çalışma basıncındaki kılavuz değerler

**Kullanım amacı**

Temizlenecek objeler: Makineler, taşıtlar, binalar, aletler, bina cepheleri, teraslar, bahçe aletleri, vs..



- \* Benzinliklerde veya diğer tehlikeli yerlerde yapılacak kullanımlarda ilgili emniyet talimatlarına riayet edilecektir.

**Lütfen mineral yağ içerikli pis suların**

toprağa, atık su giderine veya kanalizasyona karışmasını önleyin. Motor ve kaide yıkama işlemlerini, sadece bu tip işler için öngörülen özel yağ gideri olan yerlerde yapınız.

**Yüksek basınç enjektörü ile çalışma**

Püskürtme basıncı yüksek basınçlı temizleme makinesinin etkili olması çok önemlidir. Normal olarak 25°-Yassı-Fıskırtma-Memesi ile çalışılır (teslimat kapsamına girer).

Tavsiye edilen enjektörler aksesuar olarak satılır

- İnatçı kirler için 0°-Tam-Fıskırtma-Memesi
- Hassas yüzeyler ve hafif kirler için 40°-Yassı-Fıskırtma-Memesi
- Kalın tabakalı, sert kirli yüzeyler için sert ekipman
- Değişik temizleme çalışmalarına ayarlayabilmek için ayarlanabilir enjektör Açı-Vario-enjektörü

**Temizleme**

- \* Temizlenecek yüzeylere göre basınç/sıcaklık ve temizlik malzemesi konsantrasyonunu ayarlayın
- \* Aşırı yüksek basınç nedeniyle hasar vermemek için, yüksek basınçlı püskürtmeyi temizlenecek yüzeye önce daima uzak mesafeden tutun.

**Tavsiye edilen temizleme metodu****Kirleri çözün:**

Temizlik malzemesini tasarruflu şekilde püskürtün ve 1...5 min dakika etki etmesini fakat kurumamasını sağlayın.

**Kirleri temizleyin:**

Çözülen kirleri yüksek basınçlı püskürtme ile temizleyin.

**Soğuk su ile çalışma**

Hafif kirlenin çıkarılması ve durulama  
örneğin: Bahçe aletleri, teras, aletler, vs.

Çalışma basıncını gerekliliğe göre ayarlayın  
Sıcaklık ayar düğmesi (Poz.24) "0" konumuna  
ayarlanmalıdır

**Sıcak su ile çalışma**

\* Yanma tehlikesi

Sıcaklık ayar düğmesi (Poz.24) istenilen  
sıcaklığa ayarlanmalıdır

Aşağıdaki temizleme sıcaklıklarını tavsiye  
ederiz

- Hafif kirlenmeler 30-50°C
- Proteinli kirlenmeler, örneğin gıda  
endüstrisinde max. 60°C
- Taşıt temizliği, makine temizliği 60-90°C

**Buhar ile çalışma**

98°C üzerindeki çalışma sıcaklıklarında çalışma  
basıncı 32 bar'ı aşmamalıdır.

**Bu nedenle seri üretim yüksek basınç  
enjektörü buhar enjektörü (Sipariş-Nr:  
4.766-023, HDS 1195 4.766-024 için; bkz.  
aksesuarlar) değiştirilmelidir.**

- Çalışma basıncını en küçük değere ayarlayın.  
Bak şekil 9
- Sıcaklık ayar düğmesi (Poz.24) asg. 100°C  
sıcaklığa ayarlanmalıdır

\* Yanma tehlikesi!

Aşağıdaki temizleme sıcaklıklarını tavsiye  
ederiz

- Vaks temizleme, aşırı yağlı kirlenmeler  
100-110°C
- Donmuş malzemelerin eritilmesi, 140°C 82ye  
kadar kısmen cephe temizliği

**Her çalıştırma işleminden sonra****Dikkat!**

Sıcak su nedeniyle yanma tehlikesi.  
Sıcak su veya buharla çalıştıktan sonra cihaz,  
soğutulmak üzere en az iki dakika, soğuk su ve  
açık tabancayla çalıştırılmalıdır.

**Temizlik malzemeleri ile yapılan  
çalışmalardan sonra**

- Temizleme maddesi doz ayar ventili (Poz.30)  
"0" konumuna ayarlanmalıdır
- Cihaz şalteri (Poz.23) "I" konumuna  
alınmalıdır
- El püskürtme tabancasına basın ve cihazı  
yaklaşık 1 dakika temizleyin

**Cihazı kapatın**

- Cihaz şalteri (Poz.23) "0" konumuna  
ayarlanmalıdır
- Su girişini kapatın
- Cihaz şalteri (Poz.23) ile pompa kısa bir süre  
(yakl. 5 san.) çalıştırılmalıdır
- Elektrik fişini sadece elleriniz kuruyken  
prizden çekip çıkarın
- Su bağlantısını çıkarma
- El püskürtme tabancasına cihaz basıncısız  
duruma gelinceye kadar basın
- Püskürtme tabancasının emniyetlenmesi şekil  
8
- Çelik boruyu kapaktaki tutma elemanına  
bağlayın
- Yüksek basınç hortumu ve elektrik hattı  
sarılmalı ve tuturma düzenine asılmalıdır
- \* Yüksek basınç hortumu ve elektrik kabloyu  
bükmeyin!



Su tamamen boşaltılmadığında cihaz don  
nedeniyle tahrip olur!  
Cihazı dona karşı korunaklı bir yerde saklayın

Cihazınız bir bacaya bağlıysa, aşağıdaki  
hususlara dikkat ediniz:

Bacadan sızan soğuk hava, hasar verme riski  
taşıır. Ortam sıcaklığı 0 °C altına düştüğünde  
cihazı bacadan ayırın.

Dona karşı korunaklı bir yer bulunmuyorsa  
cihazı kapatın.



**Kapama**

Cihaz uzun süre çalıştırılmadığında veya donu karşı korunaklı bir yer bulunmuyorsa:

- Suyu boşaltın ve cihazı antifriz ile yıkayıp durulayın
- Temizlik maddesi tankını boşaltın

**Suyu boşaltın**

- Su girişi hortumunu ve yüksek basınç hortumunu sökün
- Kazan tabanındaki giriş borusunu sökün ve ısıtma rezistansını boşaltın
- Pompa ve borular boşalınca kadar cihazı max. 1 dakika çalıştırın

**Cihazı antifriz malzemesi ile yıkayın**

- Piyasada satılan normal bir antifriz şamandıra kabna doldurulmalıdır
- Cihaz (brülörsüz), komple yıkanınca kadar çalıştırılmalıdır
- Antifriz üreticisinin vermiş olduğu kullanma talimatlarına dikkat edin
- Böylelikle belli bir ölçüde korozyona karşı da korunma sağlanmış olur

**Bakım**

- \* Tüm bakım ve tamir çalışmalarından önce cihazın elektrik bağlantısını kesin.
- \* Yalnızca orijinal yedek parça kullanın

Tüm çalışmalardan önce cihazı kapatın, bak **HER ÇALIŞTIRMADAN SONRA.**

- Cihaz şalteri (Poz.23) "0" konumuna ayarlanmalıdır
- fişi prizden çıkarın
- Su girişini kapatın
- El püskürtme tabancasına cihaz basınçsız duruma gelinceye kadar basın.
- Su bağlantısını çıkarma
- Cihazın soğumasını sağlayın

**Muntazam aralıklarla yapılan bir güvenlik kontrolü veya bir bakım sözleşmesi yapılması hususunda yetkili Kärcher satıcıları bilgi verebilir**

**Bakım aralıkları****Haftada bir**

- Su bağlantısındaki eleği temizleyin
- Yağ seviyesini kontrol edin

**Yağ süt halinde olduğunda derhal Kärcher YETKİLİ SERVİSİNE başvurun!**

**Ayda bir**

- Su eksiklik emniyeti içindeki eleği temizleyin
- Temizlik malzemesi emme hortumundaki filtreyi temizleyin

**500 İşletme saatinden sonra, en az yılda bir**

- Yağı değiştirin

**Bakım çalışmaları****Su bağlantısındaki eleği temizleyin****Şekil 10**

- Eleği çıkarın
- Su içinde yıkayın ve tekrar takın

**Su eksiklik emniyeti içindeki eleği temizleyin****Şekil 11**

- Başlık somununu sökün ve hortumu çıkarın

**Şekil 12**

- Eleği sökün
- Gerektiğinde civatayı M8 yaklaşık 5mm takın ve böylece eleği çıkarın.
- Eleği su içinde yıkayın
  - Eleği yerine takın
  - Hortumu takın
  - Başlık somununu sıkın

**Temizlik malzemesi emme hortumundaki filtreyi temizleyin****Şekil 13**

- Temizleme maddesi emme ağzı dışarı çekilmelidir
- Filtreyi su içinde yıkayın ve tekrar takın

**Yağı değiştirin****Şekil 14**

- Yakı. 1 Litre yağ için toplayıcı kabı hazır tutunuz
- Boşaltma vidasını gevşetiniz
- \* Kullanılmış yağ, çevre koruma yönetmeliklerine uygun şekilde arıtılacak veya toplama merkezine verilecektir.
- Boşaltma civatasını tekrar takın
- Yağı yavaşça MAX işaretine kadar doldurun
- Hava kabarcıkları çıkabilmelidir
- Yapı türü ve dolum miktarı için Teknik özellikler bölümüne bakın.

**Arızalar****YAKIT kontrol lambası (Poz.25) yanıyor**

- Yakıt deposu boş
- Doldurma

**İŞLETMEYE HAZIR kontrol lambası (Poz.28) söner**

- Motora aşırı yüklenildi
- Şalteri "0" pozisyonuna ayarlayın, ve motoru min. 5 dakika soğutun.
- Arıza tekrar meydana geldiğinde cihazı yetkili servis tarafından kontrol ettirin.
- Elektrik gerilimi yok (bkz. – Cihaz çalışmıyor -)

**SIVI YUMUŞATICI kontrol lambası (Poz.26) yanıyor**

- Su sertliği giderici malzemesi deposu boş, teknik sebeplerden dolayı depoda daima artık miktar bulunur.
- Doldurma

- Depodaki elektrotlar kirlî
- Elektrotları temizleyin

**Cihaz çalışmıyor**

- Cereyan yok
- Şebeke bağlantısını/Giriş kablosunu kontrol edin

**Cihaz basınç oluşturmuyor**

- Sistemde hava vardır
- Pompanın havasını alın:
- \* Temizleme maddesi doz ayar ventili (Poz.30) "0" konumuna ayarlanmalıdır
- \* Tabanca açıkken, cihaz şalteri üzerinden cihaz birkaç kez açılıp kapatılmalıdır.
- \* Tabanca açıkken, regülasyon milini (Şekil 9) açıp kapatın.
- \* Yüksek basınç hortumu yüksek basınç bağlantısından demonte edilerek, hava boşaltma işlemi hızlandırılır.
- Temizlik malzemesi deposu boş olduğunda doldurun.
- Bağlantı ve kabloları kontrol edin
- Basınç değeri MIN konumuna ayarlanmıştır
- Basıncı MAX değerine ayarlayın
- Su bağlantısındaki elek kirlî
- Eleği ayarlayın
- Su girişi miktarı çok az
- Su giriş miktarını kontrol edin (bak Teknik özellikler)

**Cihaz sızdırıyor, cihazın altından su damlıyor**

- Pompa sızdırıyor
- 3 damla/dakika kabul edilir.
- Aşırı sızıntıda cihaz yetkili servis tarafından kontrol edilecektir.

**El püskürtme tabancası kapalı olduğunda cihaz sürekli açılıp kapanıyor**

- Yüksek basınç sisteminde sızıntı var
- Yüksek basınç sistemi ve bağlantılarını sızdırmazlığını kontrol edin

**Cihaz temizlik malzemesi emmiyor**

- Cihaz, şamandıra kabı emilip boşalınca ve basınç "0" değerine düşüncüye kadar, temizlik maddesi dozaj ventili açık ve su girişi kapalı durumda çalıştırılmalıdır.
- Şimdi su girişi tekrar açılmalıdır.
- Pompa yine de temizlik maddesi emmemeye devam ederse, bunun şu sebepleri olabilir:

- Temizlik malzemesi emme hortumundaki filtre kirlî
- Filtreyi temizleyiniz

- Geri tepme ventili yapıyor
- Temizlik maddesi hortumu çekilip çıkarılmalı ve tek yönlü ventili (check valf) sivri veya keskin olmayan bir cisimle açılmalıdır, bkz. Şekil 15.

**Brülör ateşlemiyor**

Yakıt deposu boş  
– Doldurma

Su eksikliği

– Su bağlantısı, besleme kablolarını kontrol edin, su eksiklik emniyetini temizleyin.

Yakıt filtresi kirlî

– Yakıt filtresini değiştirin.

Dönme yönü yanlış. Dönme yönü doğru olduğunda, brülörün egzost deliğinden güçlü bir hava akışı hissedilir.

– Dönme yönünü kontrol edin. Gerekirse cihaz fişinde kutuplar değiştirilmelidir. Bak Şekil 16.

Ateşleme kıvılcımı yok

– Çalıştırma esnasında gözetleme camından ateşleme kıvılcımı görülemediğinde, cihaz yetkili servis tarafından kontrol edilecektir.

**Sıcak su işletmesinde ayarlanmış olan sıcaklık değerine erişilmiyor**

Çalışma basıncı/Besleme miktarı çok yüksek

– Çalışma basıncı/Besleme miktarını regülasyon mili ile (Şekil 9) azaltın

İsli rezistans

– Cihazın isini yetkili servis tarafından temizletin

**Arıza giderilemezse, cihazın yetkili servis tarafından kontrol edilmesi gerekir.**

**Garanti****Cihazın kullanım ömrü 10 yıldır.**

Her ülkede, yetkili pazarlama temsilciliklerimiz tarafından yayımlanan garanti koşulları geçerlidir. Garanti süresi içinde malzeme veya üretici hatalarından kaynaklanan muhtemel arızaları ücretsiz olarak tamir ederiz.

Garanti yalnızca, yetkili satıcı, cihazın beraberinde bulunan yanıt kartını satışta doldurup damgaladıktan ve imzaladıktan ve siz bu yanıt kartını ülkenizdeki yetkili pazarlama temsilciliğimize göndermeniz durumunda geçerlidir.

Garanti haklarından yararlanmak için aksesuar ve satın alma fişi ile yetkili satıcıya veya yakınınızdaki yetkili servis temsilciliğimize başvurun.

**Genel açıklamalar****Emniyet donanımları**

\* İki basınç şalterli taşma ventili  
Poma kafası üzerinden veya servo pres ayarlama sistemi ile su miktarının azaltılmasında, taşma supabı açılır ve suyun bir kısmı pompanın emme tarafına geri akar. Tabanca, toplam su pompanın emme tarafına geri akacak şekilde kapatıldığında, taşma ventilindeki basınç şalteri pompayı kapatır. Elden püskürtme tabancası tekrar açıldığı zaman, silindir kafasındaki basınç şalteri pompayı tekrar çalıştırır. Taşma supabı, cihaz fabrikadan çıktığında ayarlanmıştır ve mühürlenmiştir. Ayar işlemi yalnızca yetkili servis tarafından yapılacaktır.

\* Emniyet ventili

Taşma ventili veya basınç şalteri arızalandığında emniyet ventili açar. Emniyet ventili fabrika çıkışında ayarlanmış ve mühürlenmiştir. Ayar işlemi yalnızca yetkili servis tarafından yapılacaktır.

\* Su eksiklik emniyeti

Su eksiklik emniyeti, su eksik olduğunda brülörün çalışmasını engeller. Elek emniyetin kirlenmesini önler ve düzenli olarak temizlenmelidir.

\* Motor koruma şalteri

Motor koruma şalteri, motora aşırı yüklenildiğinde cereyan devresini keser.

**Sıvı püskürtücüler ile ilgili yönetmelikler**

\* Sıvı püskürtme cihazları ile çalışma konulu kaza önleme yönetmeliği geçerlidir (BGV D 15). Yüksek basınçlı püskürtme makineleri bu yönetmeliklere göre en az her 12 ayda bir bilirkişi tarafından kontrol edilecek ve kontrol sonucu yazılı olarak saklanacaktır.

**Buhar kazanı yönetmeliği**

\* Cihazın kontrol basıncı ve yapısı, buharlı kazanlar yönetmeliğine uygundur. Rezistans (BERPENTIN) su hacmi 10 litreden azdır. Bu nedenle cihaz, kazan ile ilgili olarak, yerleştirme yönetmeliklerine tabi değildir. Yerel bina yönetmeliklerine dikkat edilecektir.

**Devreye sokma (açma) işlemleri**

\* Devreye sokma (açma) işlemleri, kısa süreli gerilim düşmelerine sebep olur. Elektrik şebekesi koşullarının uygun olmaması halinde, başka cihazlar etkilenebilir. Şebeke impedansı 0,15 Ohm'dan küçük olduğunda, herhangi bir arıza olmayacaktır.

## Teknik özellikler

Tip	HDS Super (1.025)		HDS 655 (1.026)	
	400 V 3~50 Hz 6,4 kW 16 A	230 V 3~50 Hz 6,4 kW 25 A	230 V 3~60 Hz 6,4 kW 25 A	230 V 1~50 Hz 3,2 kW 16 A
<b>Elektrik bağlantısı</b>				
Bağlantı gücü				
Sigorta (atalet)				
Su bağlantısı				
Giriş sıcaklığı		azami 30 °C		azami 30 °C
Giriş miktarı		asgari 1200 l/h (20 l/min)		asgari 1000 l/h (16,7 l/min)
Açık depolardan emme yüksekliği (20°C su sıcaklığında)		0,5 m		0,5 m
<b>Güç özellikleri</b>				
Besleme miktarı		450-900 l/h (7,5-15 l/min)		350-700 l/h (5,8-11,7 l/min)
Çalışma basıncı		3-18 MPa (30-180 bar)		3-11 MPa (30-110 bar)
Buhar işletmesindeki besleme miktarı		400 l/h (6,7 l/min)		350 l/h (5,8 l/min)
Buhar işletmesindeki çalışma basıncı (buhar enjektörü ile 4.766-023)		azami 3,2 MPa (32 bar)		azami 3,2 MPa (32 bar)
Çalışma sıcaklığı				
- Sıcak su		azami 90 °C		azami 90 °C
- Buhar işletmesi		98-155 °C		98-155 °C
Temizlik malzemesi emme		0 - 35 l/h (0-0,6 l/min)		0 - 35 l/h (0-0,6 l/min)
Brülör kapasitesi		62 kW		57 kW
El püskürtme tabancasının geri tepme kuvveti		32 N		24 N
<b>Gürültü emisyonu</b>				
Ses basınç seviyesi (EN 60704-1)		79 dB (A)		70 dB (A)
Garanti edilen ses gücü seviyesi (2000/14/EC)		96 dB (A)		87 dB (A)
<b>Araç titreşimi</b>				
Titreşim toplam değeri (ISO 5349)		2,6 m/s <sup>2</sup>		2,0 m/s <sup>2</sup>
El püskürtme tabancası		2,3 m/s <sup>2</sup>		2,2 m/s <sup>2</sup>
Püskürtme borusu				
<b>İşletme malzemeleri</b>				
Yakıt		Kalorifer yakıtı EL veya dizel		Kalorifer yakıtı EL veya dizel
Yağ miktarı		0,6 l		0,75 l
Yağ türü		Hypoid SAE90 (6.288-016)		Motor yağı 15W40 (6.288-050.0)
<b>Boyutlar ve ağırlıklar</b>				
Uzunluk x Genişlik x Yükseklik		1285x690x835 mm		1285x690x835 mm
Aksesuar hariç ağırlığı		133 kg		130 kg
Yakıt deposu		25 l		25 l
Temizlik malzemesi deposu		20 l		20 l

Tip	HDS 695 S (1.025)		HDS 895 S (1.027)	
	Elektrik bağlantısı	400 V 3~ 50 Hz 5,6 kW 16 A	230 V 3~ 60 Hz 5,6 kW 25 A	400 V 3~ 50 Hz 6,8 kW 16 A
Bağlantı gücü				
Stigorta (atalet)				
Su bağlantısı	azami 30 °C			
Giriş sıcaklığı	asgari 1000 l/h (16,7 l/min)			
Giriş miktarı	0,5 m			
Açık depolardan emme yüksekliği (20 °C su sıcaklığında)				
<b>Güç özellikleri</b>				
Besleme miktarı	400-800 l/h (6,7-13,3 l/min)			
Soğuk/Sıcak su	3-15 MPa (30-150 bar)			
Çalışma basıncı	azami 3,2 MPa (32 bar)			
Soğuk/Sıcak su (beraberindeki seri üretim enjektörü ile)	400 l/h (6,7 l/min)			
Buhar işletmesindeki besleme miktarı	azami 90 °C			
Buhar işletmesindeki çalışma basıncı (buhar enjektörü ile 4.766-023)	98-155 °C			
Çalışma sıcaklığı	0 - 32 l/h (0-0,5 l/min)			
- Sıcak su	62 kW			
- Buhar işletmesi	32 N			
Temizlik malzemesi emme	72 dB (A)			
Brülör kapasitesi	96 dB (A)			
El püskürtme tabancasının geri tepme kuvveti	1,9 m/s <sup>2</sup>			
<b>Gürültü emisyonu</b>	1,9 m/s <sup>2</sup>			
Ses basıncı seviyesi (EN 60704-1)				
Garanti edilen ses gücü seviyesi (2000/14/EC)				
<b>Araç titreşimi</b>				
Titreşim toplam değeri (ISO 5349)				
El püskürtme tabancası				
Püskürtme borusu				
<b>İşletme malzemeleri</b>				
Yakıt	Kalorifer yakıtı EL veya dizel			
Yağ miktarı	0,75 l			
Yağ türü	Hypoid SAE90 (6.288-016)			
<b>Boyutlar ve ağırlıklar</b>				
Uzunluk x Genişlik x Yükseklik	1285x690x835 mm			
Aksesuar hariç ağırlığı	130 kg			
Yakıt deposu	25 l			
Temizlik malzemesi deposu	20 l			

Tip	HDS 1195 (1028)		
	400 V 3~ 50 Hz 8,2 kW 16 A	230 V 3~ 50 Hz 8,2 kW 35 A	230 V 3~ 60 Hz 8,2 kW 35 A
<b>Elektrik bağlantısı</b>			380 V 3~ 50 Hz 8,2 kW 16 A
Bağlantı gücü			
Sigorta (atalet)			
Su bağlantısı			
Giriş sıcaklığı		azami 30 °C	
Giriş miktarı		asgari 1500 l/h (25 l/min)	
Açık depolardan emme yüksekliği (20 °C su sıcaklığında)		0,5 m	
<b>Güç özellikleri</b>			
Besleme miktarı Soğuk/Sıcak su		600-1200 l/h (10-20 l/min)	
Çalışma basıncı Soğuk/Sıcak su (beraberindeki seri üretim enjektörü ile)		3-18 MPa (30-180 bar)	
Buhar işletmesindeki besleme miktarı		600 l/h (10 l/min)	
Buhar işletmesindeki çalışma basıncı (buhar enjektörü ile 4.766-024)		azami 3,2 MPa (32 bar)	
Çalışma sıcaklığı			
- Sıcak su		azami 90 °C	
- Buhar işletmesi		98-155 °C	
Temizlik malzemesi emme		0 - 48 l/h (0-0,8 l/min)	
Brülör kapasitesi		92 kW	
El püskürtme tabancasının geri tepme kuvveti		60 N	
<b>Gürültü emisyonu</b>			
Ses basınç seviyesi (EN 60704-1)		76 dB (A)	
Garanti edilen ses gücü seviyesi (2000/14/EC)		93 dB (A)	
<b>Araç titreşimi</b>			
Titreşim toplam değeri (ISO 5349)		2,5 m/s <sup>2</sup>	
El püskürtme tabancası		2,3 m/s <sup>2</sup>	
Püskürtme borusu			
<b>İşletme malzemeleri</b>			
Yakıt		Kalorifer yakıtı EL veya dizel	
Yağ miktarı		0,75 l	
Yağ türü		Hypoid SAE90 (6-288-016)	
<b>Boyutlar ve ağırlıklar</b>			
Uzunluk x Genişlik x Yükseklik		1285x690x875 mm	
Aksesuar hariç ağırlığı		155 kg	
Yakıt deposu		25 l	
Temizlik malzemesi deposu		20 + 17 l	

## СОДЕРЖАНИЕ

<b>Охрана окружающей среды</b>	<b>240</b>
<b>Общий вид прибора</b>	<b>241</b>
<b>Органы управления</b>	<b>241</b>
<b>Указание к руководству по эксплуатации</b>	<b>242</b>
<b>Ввод в эксплуатацию</b>	<b>242</b>
Проверка уровня масла	242
Заправка умягчителя воды	242
Заправка топлива	242
Заправка чистящего средства	242
Установка ручного пистолета-распылителя	243
Смонтировать скобообразную рукоятку	243
Подсоединение воды	243
Засасывание воды из бачка	243
Подключение к источнику тока	243
<b>Обслуживание</b>	<b>244</b>
Включить прибор	244
Настройка температуры чистки	244
Настройка рабочего давления и объемной подачи	244
Дозировка чистящих средств	245
Цель применения	245
Чистка	245
Режим работы с холодной водой	245
Режим работы с горячей водой	246
Режим работы с паром	246
<b>После каждого режима работы</b>	<b>246</b>
<b>Консервация</b>	<b>247</b>
<b>Техническое обслуживание</b>	<b>247</b>
Интервалы проведения технического обслуживания	247

<b>Работы по техническому обслуживанию</b>	<b>248</b>
Чистка фильтра шланга для воды	248
Чистка фильтра системы фиксации минимального уровня воды	248
Чистка фильтра шланга подачи чистящих средств	248
Смена масла	248
<b>Неисправности</b>	<b>248</b>
<b>Гарантия</b>	<b>250</b>
<b>Общие указания</b>	<b>251</b>
<b>Технические характеристики</b>	<b>252</b>



**Перед первым пуском руководство по эксплуатации и указания по безопасности №. 5.951-949 следует обязательно прочитать!**

Bei O повреждениях при транспортировке сразу сообщить продавцу.

**ОХРАНА ОКРУЖАЮЩЕЙ СРЕДЫ****Просьба удалять упаковочные материалы согласно предписаниям о защите окружающей среды**

Упаковочные материалы подлежат повторному использованию. Просим Вас не выбрасывать упаковочные материалы в контейнеры для бытового мусора, а удалять их через соответствующие системы сбора и сортировки отходов .

**Просим удалять отслужившие свой срок аппараты согласно предписаниям о защите окружающей среды**

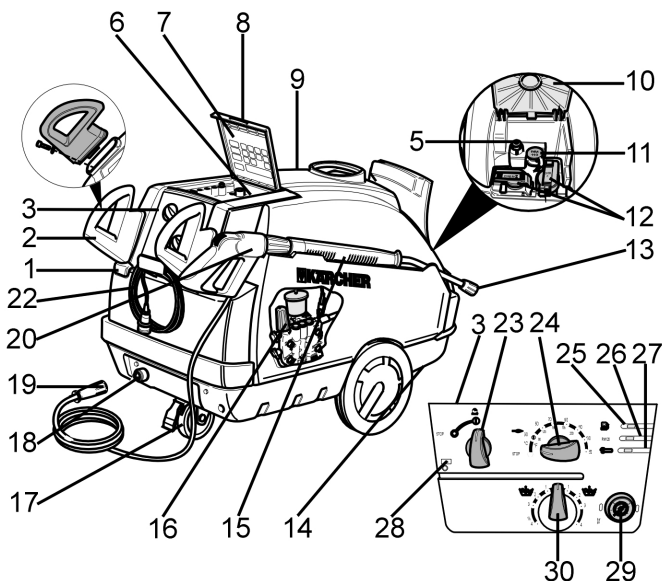
Отслужившие свой срок аппараты содержат ценные, допускающие свое рециклирование материалы, которые следует направлять на утилизацию . Батареи, масло и аналогичные им вещества не должны попадать в окружающую среду . Поэтому просим Вас удалять отслужившие свой срок аппараты через соответствующие системы сбора и сортировки отходов .

**Просьба моторное масло, мазут, дизель и бензин**

не должны попадать в окружающую среду. Защищайте землю и утилизируйте отработанное масло с соблюдением правил охраны окружающей среды.



## ОБЩИЙ ВИД ПРИБОРА



## ОРГАНЫ УПРАВЛЕНИЯ

- |   |  |
|---|--|
| 1 Заливное отверстие для топлива                | 17 Направляющий ролик со стояночным тормозом                     |
| 2 Скобообразная рукоятка                        | 18 Соединительный патрубок для воды с сетчатым фильтром          |
| 3 Приборный щиток                               | 19 Соединительный элемент высокого давления                      |
| 5 Защелка крышки                                | 20 Ручной пистолет-распылитель с высоконапорным шлангом          |
| 6 Отделение для принадлежностей                 | 22 Электрический соединительный шнур                             |
| 7 Краткое руководство по эксплуатации           | 23 Выключатель прибора   |
| 8 Откидная крышка отделения для принадлежностей | 24 Регулятор температуры   |
| 9 Крышка прибора                                | 25 Контрольная лампа-Топливо                                     |
| 10 Откидная крышка наливного отверстия          | 26 Контрольная лампа-Жидкий умягчитель                           |
| 11 Наливное отверстие для жидкого умягчителя    | 27 Контрольная лампа-Двигатель (к модели HDS Super не относится) |
| 12 Отверстие для заполнения моющим средством    | 28 Контрольная лампа-Готовность к работе                         |
| 13 Форсунка высокого давления                   | 29 Манометр  |
| 14 Углубления для ручки в днищевой ванне        | 30 Дозировочный клапан чистящего средства                        |
| 15 Струйная трубка                              |  |
| 16 Регулирование давления и расхода             |  |

### УКАЗАНИЕ К РУКОВОДСТВУ ПО ЭКСПЛУАТАЦИИ

Все указанные ниже в Руководстве по эксплуатации номера позиций соответствуют номерам на изображении общего вида прибора.

### ВВОД В ЭКСПЛУАТАЦИЮ



- Прибор, подводки, шланг высокого давления и подсоединения должны находиться в безупречном состоянии!
- Зафиксировать стояночный тормоз.

### Проверка уровня масла

#### Рисунок 1



**При млечном виде масла сразу проинформировать СЕРВИСНУЮ СЛУЖБУ Kärcher!**

Если уровень масла приближается к нижней отметке допустимого уровня, добавить масло до верхней отметки допустимого уровня.

Закрыть маслоразливную горловину.  
Сорт масла см. в Технических характеристиках.

### Заправка умягчителя воды

#### Рисунок 2

(Пробная упаковка входит в комплект поставки)

Умягчитель воды предотвращает обызвествление змеевиков подачи нагретого воздуха в случае использования жесткой водопроводной воды с повышенным содержанием кальция. Он по каплям подается в подводящую линию бачка радиатора.

Дозировка отрегулирована на заводе-производителе для средней жесткости воды. При другой жесткости воды - обратиться на СЕРВИСНУЮ СЛУЖБУ Kärcher для наладки дозировки с учетом местных условий.

### Заправка топлива



- Никогда не пользоваться прибором при пустом топливном резервуаре! В противном случае разрушается топливный насос!



#### Рисунок 3

Заливать только дизельное топливо или легкое жидкое топливо.

Запрещается использовать непригодные топлива, например, бензин (опасность взрыва, повреждения прибора).

Закрытие запорного устройства топливного резервуара

Удаление вытекшего топлива

### Заправка чистящего средства



- \* Использовать только продукты Kärcher.
- \* Ни в коем случае не заливать растворители (бензин, ацетон, разбавитель и т.д.)!
- \* Не допускать контакта с глазами и кожей
- \* Соблюдать указания изготовителя чистящих средств по безопасности и обслуживанию

**Kärcher предлагает индивидуальную программу чистящих средств и средств по уходу.**

Ваш продавец охотно Вас проконсультирует.

#### Рисунок 4

Заправка чистящего средства

### Установка ручного пистолета-распылителя

- Соединить струйную трубку (поз.15) с ручным пистолетом-распылителем(поз.20)
- Установить в накидной гайке форсунку высокого давления
- Установить и крепко затянуть накидную гайку
- Смонтировать шланг высокого давления к присоединительному элементу высокого давления.(Рисунок 6)

### Монтаж запасного шланга высокого давления

#### Рисунок 5

### Смонтировать скобообразную рукоятку

#### Рисунок 7

### Подсоединение воды

Значения для подсоединения см. в Технических характеристиках. Смонтировать подводящий шланг на присоединительном патрубке воды(поз.18) прибора. (Подводящий шланг в комплект поставки не входит)

### Засасывание воды из бачка

Если Вы засасываете воду из открытого резервуара, Вам необходимо

- демонтировать присоединение воды на головке насоса.
- отвинтить верхний подводящий шланг к водяному баку и подсоединить к головке насоса.
- Использовать всасывающий шланг воды диаметром не менее 3/4" с фильтром на всасывании.

- \* До момента, пока насос не засосал воду, Вам необходимо:
- Повернуть регулятор давления и расхода в положение MAX.
  - Перекрыть дозирующий клапан для чистящих средств.



- Никогда не засасываете воду из резервуаров питьевой воды.
- Никогда не засасываете содержащие растворители жидкости, например, разбавители лаков, бензин, масло или нефилътрованную воду. Уплотнения в приборе не обладают стойкостью к действию растворителей. Облако разбрызгиваемого растворителя легко воспламеняется, взрывоопасно и токсично!

### Подключение к источнику тока

Значения для подсоединения см. в Технических характеристиках и на фирменной табличке.



**При каждой смене розетки проверять направление вращения двигателя**  
 При правильном направлении вращения чувствуется сильный поток воздуха из выпускного отверстия форсунки.  
 При неправильном направлении вращения: поменять местами полюса на вилке электрического соединителя прибора. См. рисунок 16.  
 Если Вы пользуетесь удлинителем, он должен быть полностью раскатан и иметь достаточное сечение.

## ОБСЛУЖИВАНИЕ

**Внимание! (только HDS Super)**

Продолжительное пользование прибором может привести к нарушениям кровоснабжения на руках, обусловленным вибрацией.

Общая продолжительность пользования не поддается твердому определению ввиду зависимости ее от нескольких факторов влияния:

- Индивидуальная склонность к плохому кровоснабжению (часто холодные пальцы, формикации пальцев).
- Низкая температура окружающей среды. Носить теплые перчатки для защиты рук.
- Прочный захват препятствует кровоснабжению.
- Непрерывный режим работы хуже, чем приостанавливаемый на перерывы режим работы.

При регулярном, продолжительном пользовании прибором и при повторном появлении соответствующих признаков (например, формикации пальцев, холодных пальцев) рекомендуем прохождение медицинского обследования.

**Включить прибор**

Выключатель прибора (поз.23)

установить в "I"

Загорается контрольная лампа готовности к работе (поз.28)



Регулятор температуры (поз.24) должен находиться в положении "0", поскольку в противном случае возможно срабатывание горелки

Прибор включается на короткое время и отключается при достижении рабочего давления.

- \* Если в процессе работы загораются контрольные лампы (поз.25-поз.27), немедленно выключить прибор. Устранить неисправность, см. Неисправности.

**Рисунок 8**

Отключение предохранительных устройств ручного пистолета-распылителя  
При срабатывании ручного пистолета-распылителя прибор снова включается.

Если из форсунки высокого давления вода не поступает, то следует выпустить воздух из насоса. См. Неисправности, "Прибор не устанавливает давление"

**Настройка температуры чистки**

Установить регулятор температуры (поз.24) на желательную температуру

30°C - 90°C

Чистка горячей водой

100°C - 150°C

Выполнять очистку паром, с паровой форсункой - 4.766-023, для HDS 1195 - 4.766-024

**Настройка рабочего давления и объемной подачи****Рисунок 9**

Повернуть винт регулировки по часовой стрелке: Увеличить рабочее давление (МАКС.)

Повернуть против часовой стрелки: Уменьшить рабочее давление (МИН.)

**Регулировка распылителя**

Установить регулятор температуры (поз.24) на макс. 98°C.

Установить винт регулировки на максимальное значение рабочего давления.

**Рисунок 8**

Рабочее давление и объемную подачу можно регулировать на ручном пистолете-распылителе.

Если работу долгое время требуется производить с пониженным давлением, то давление следует регулировать на приборе. См. рисунок 9

### Дозировка чистящих средств

- \* Чтобы не загрязнять окружающую среду, следует экономно расходовать чистящие средства
- \* Чистящие средства должны быть предназначены для поверхностей, подлежащих чистке.

С помощью дозировочного клапана чистящих средств (поз.30) установить концентрацию чистящего средства согласно указаниям изготовителя

Ориентировочные значения при максимальном рабочем давлении

### Цель применения

Чистка: Машины, транспортные средства, сооружения, инструменты, фасады, террасы, садовый инвентарь, и т. д..



- \* При использовании на бензоколонках или в других местах повышенной опасности следует соблюдать соответствующие меры безопасности.

### Просьба сточные воды, содержащие минеральное масло

Не сливать в почву, в воду или канализацию. Просьба осуществлять промывку двигателя и днища только в соответствующих местах с помощью масляного сепаратора.

### Работа с форсункой высокого давления

Для эффективности работы струи высокого давления важную роль играет угол разбрызгивания.

В обычных случаях при работе используют плоскоструйную форсунку 25° (включена в комплект поставки).

Рекомендуемые форсунки поставляются как дополнительные принадлежности

- Для сильных загрязнений используется полностью форсунка 0°
- Для чувствительных поверхностей и незначительного загрязнения используют плоскоструйную форсунку 40°
- Для толстослойных, сильных загрязнений - фрезу для удаления грязи
- Форсунка с изменяемым углом разбрызгивания, для приспособления к различным задачам по чистке - форсунка с изменяемым углом

### Чистка

- \* Установить давление/температуру в соответствии с очищаемой поверхностью
- \* Чтобы избежать повреждений, вызываемых слишком высоким давлением, сначала всегда направлять струю под давлением с большего расстояния.

### Рекомендуемый метод чистки

#### Удалить грязь:

Экономно разбрызгать чистящее средство, оставить на 1...5 мин., но не до высыхания.

#### Удалить грязь:

Удалить отошедшую грязь струей под давлением.

### Режим работы с холодной водой

Удалить легкие загрязнения и промыть например, садовый инвентарь, терраса, инструменты и т.п..

При необходимости, отрегулировать рабочее давление

Установить регулятор температуры(поз.24) в "0"

**Режим работы с горячей водой**

\* Опасность ошпаривания

Установить регулятор температуры(поз.24) в желательную температуру

Мы рекомендуем следующие температуры чистки

- Легкие загрязнения 30-50°C
- Загрязнения с содержанием белка, например, в пищевой промышленности, макс. 60°C
- Чистка автомобилей, чистка машин 60-90°C

**Режим работы с паром**

При рабочих температурах свыше 98°C рабочее давление не должно превышать 32 бар..

**Поэтому серийную форсунку высокого давления следует заменить форсункой для пара (Заказ №: 4.766-023, для HDS 1195 4.766-024; смотри принадлежности) заменяются.**

- Установить рабочее давление на минимальное значение. См. рисунок 9
- Установить регулятор температуры (поз.24) на мин. 100°C

\* Опасность ошпаривания!

Мы рекомендуем следующие температуры чистки

- Расконсервация, сильные загрязнения с содержанием жира 100-110°C
- Дефростация заполнителей, частичная чистка фасадов до 140°C

**ПОСЛЕ КАЖДОГО РЕЖИМА РАБОТЫ****Внимание!**

Опасность обваривания горячей водой. После работы с горячей водой или паром, прибор с целью охлаждения должен проработать по меньшей мере две минуты с холодной водой при открытом разбрызгивателе.

**После работы с чистящими средствами**

- Установить дозировочный клапан чистящих средств(поз.30) в "0"
- Выключатель прибора (поз.23) установить в "I"
- Включить ручной пистолет-распылитель и промывать прибор примерно 1 мин.

**Выключить прибор**

- Установить выключатель прибора(поз.23) в "0"
  - Перекрыть подачу воды
  - Включить насос с помощью выключателя (поз.23) на короткое время (прим. 5 сек.) в работу
  - Извлекать сетевой штекер из розетки только сухими руками
  - Удалить подсоединение для воды
  - Ручной пистолет-распылитель должен работать до тех пор, пока прибор находится под давлением
  - Предохранить ручной пистолет-распылитель рисунок 8
  - Зафиксировать стальную трубу в креплениях крышки
  - Смотать и повесить рукав высокого давления и электрический кабель на держатели
- \* Не перегибать шланг высокого давления и электропроводку!



Замерзание не полностью удаленной из прибора воды может его повредить!  
Хранить прибор в теплом месте (без замерзания)

Если прибор подключен к дымовой трубе, то следует учитывать следующее:  
Опасность повреждения из-за проникающего над дымовой трубой холодного воздуха.  
Прибор при внешних температурах ниже 0 °C отделить от дымовой трубы.

Если отсутствует возможность хранения прибора в теплом месте, прибор следует законсервировать.

### КОНСЕРВАЦИЯ

При длительных перерывах в использовании или при невозможности хранения в незамерзающем месте:

- Слить воду и промыть устройство антифризом
- Опорожнить резервуар с детергентом

#### Слить воду

- Отвинтить шланги подачи воды и высокого давления
- Отвинтить подводящую линию на дне котла и дать стечь нагревательным змеевикам
- Прибор должен проработать макс. 1 мин. - до разгрузки насоса и линий

#### Промыть прибор антифризом

- Залить в поплавковую камеру обычный антифриз
- Включить прибор (без горелки) до тех пор, пока прибор не будет полностью промыт
- Придерживаться указаний изготовителя по применению антифриза
- Таким образом можно достичь и некоторой защиты от коррозии

### ТЕХНИЧЕСКОЕ ОБСЛУЖИВАНИЕ



- \* Перед проведением любых работ по техническому обслуживанию и ремонту прибор следует отключить от электросети!
- \* Использовать только оригинальные запасные части

Перед проведением любых работ по техническому обслуживанию прибор следует отключить, см. ПОСЛЕ КАЖДОГО РЕЖИМА РАБОТЫ.

- Установить выключатель прибора(поз.23) в "0"
- Вынуть сетевой штекер из розетки
- Перекрыть подачу воды
- Ручной пистолет-распылитель должен работать до тех пор, пока прибор находится под давлением.
- Удалить подсоединение для воды
- Дать прибору остыть

**Информацию о проведении регулярной проверки техники безопасности или окончании договора на техническое обслуживание Вы получите от своего поставца Kärcher**

### Интервалы проведения технического обслуживания

#### Еженедельно

- Чистка фильтра подсоединения воды
- Контроль уровня масла

**При млечном виде масла сразу проинформировать СЕРВИСНУЮ СЛУЖБУ Kärcher!**

#### Ежемесячно

- Чистка фильтра системы фиксации минимального уровня воды
- Чистка фильтра, расположенного на шланге подачи чистящих средств

**После 500 рабочих часов, как минимум, ежегодно**

- Смена масла

**РАБОТЫ ПО ТЕХНИЧЕСКОМУ  
ОБСЛУЖИВАНИЮ****Чистка фильтра шланга для воды****Рисунок 10**

- Удалить фильтр
- Промыть в воде и снова установить

**Чистка фильтра системы фиксации  
минимального уровня воды****Рисунок 11**

- Отсоединить накидную гайку и снять шланг

**Рисунок 12**

- Вынуть фильтр
- При необходимости, закрутить винт M8 примерно на 5мм и вытащить с его помощью фильтр.
- Промыть фильтр в воде
  - Вставить фильтр
  - Установить шланг
  - Прочно завинтить накидную гайку

**Чистка фильтра шланга подачи чистящих  
средств****Рисунок 13**

- Выдвинуть всасывающий патрубок чистящего средства
- Промыть фильтр в воде и снова установить

**Смена масла****Рисунок 14**

- Подготовить улавливающий резервуар примерно на 1 литров масла
  - Ослабить резьбовую пробку сливного отверстия
- \* Утилизировать использованное масло с соблюдением правил охраны окружающей среды или сдать на пункт утилизации.
- Снова завинтить резьбовую пробку сливного отверстия
  - Медленно залить масло до отметки уровня МАКС.
- Пузырьки воздуха должны иметь возможность выхода  
Сорт и количество заливаемого масла см. в Технических характеристиках.

**НЕИСПРАВНОСТИ****Горит контрольная лампа-ТОПЛИВО  
(поз.25)**

- Пустой топливный резервуар
- Наполнение

**Контрольная лампа-ГОТОВНОСТЬ К  
РАБОТЕ (поз.28) гаснет**

- Двигатель перегружен
- Установить переключатель на "0", дать двигателю остыть в течение, как минимум, 5 мин..
- Если после этого неисправность возникает снова, проверить прибор в сервисной службе.
- Отсутствует сетевое напряжение (смотри – Прибор не работает -)

**Горит контрольная лампа-ЖИДКИЙ  
УМЯГЧИТЕЛЬ (поз.26)**

- Пустой резервуар умягчителя воды, по техническим причинам в резервуаре всегда остается некоторое количество умягчителя.
- Наполнение

- Грязные электроды резервуара
- Очистить электроды

**Прибор не работает**

- Отсутствие сетевого напряжения
- Проверить подсоединение к сети/подводку



**Прибор не создает давление**

Воздух в системе

- Выпустить воздух из насоса:
- \* Установить дозировочный клапан чистящих средств (поз.30) в "0"
- \* При открытом пистолете несколько раз включить/выключить прибор с помощью выключателя.
- \* При открытом пистолете открутить и закрутить винт регулировки (рисунок 9).
- \* За счет демонтажа рукава высокого давления с соединительного элемента высокого давления процесс откачки воздуха ускоряется.
- Если резервуар чистящих средств пустой, наполнить.
- Проверить подсоединения и линии

Давление установлено на МИН.

- Установить давление на МАКС.

Загрязнен фильтр подсоединения воды

- Чистка фильтра

Недостаточная подача воды

- Проверить объем подачи воды (см. Технические характеристики)

**Прибор течет, из прибора снизу капает вода**

Негерметичность насоса

- Допустимое каплепадение 3 капли/мин..
- При более высокой негерметичности - проверить прибор в сервисной службе.

**При отключенном ручном пистолете-распылителе прибор постоянно включается и выключается**

Утечка в системе высокого давления

- Проверка на герметичность системы высокого давления и присоединений

**Прибор не всасывает чистящие средства**

При открытом положении дозировочного клапана чистящего средства и перекрытой линии подачи воды включить прибор в работу до тех пор, пока не будет полностью высосано содержимое поплавковой камеры и давление не упадет до "0".

- Теперь опять открыть подачу воды.
- Если насос, по-прежнему, не засасывает чистящего средства, это может быть вызвано следующими причинами:

Загрязнен фильтр шланга подачи чистящих средств

- Чистка фильтра

Залипание обратного клапана

- Снять шланг подачи моющего средства.
- Восстановить нормальную работу обратного клапана с помощью какого-либо тулого предмета. См. рисунок 15.

**Форсунка не зажигается**

Пустой топливный резервуар

- Наполнение

Нехватка воды

- Проверить подсоединение шланга воды, проверить подвод, прочистить систему фиксации минимального уровня воды.

Загрязнен топливный фильтр

- Заменить топливный фильтр.

Неверное направление вращения. При правильном направлении вращения чувствуется сильный поток воздуха из выпускного отверстия форсунки.

- Проверить направление вращения. При необходимости, поменять местами полюса на вилке электрического соединителя прибора. См. рисунок 16.

Отсутствие искры зажигания

- Если в смотровое стекло не видно искры зажигания, проверить прибор в сервисной службе.

**Установленная температура в режиме работы с горячей водой не достигается**

Слишком высокое рабочее давление/объемная подача

- Уменьшить винтом регулировки рабочее давление/объемную подачу (рисунок 9)

Закопченный нагревательный змеевик

- Очистить прибор от копоти в сервисной службе

**Если нарушение не удаётся устранить самостоятельно, устройство должны проверить специалисты из службы технического обслуживания.**

**ГАРАНТИЯ**

В любой стране действуют гарантийные обязательства, выдаваемые нашими торговыми представителями. Случайные неисправности прибора, вызванные дефектом материала или ошибкой изготовления, мы устраняем в гарантийные сроки бесплатно.

Гарантийные обязательства вступают в силу после полного заполнения продавцом при продаже прилагаемого бланка. На бланке должна стоять печать и подпись. После этого Вам следует отправить этот бланк в торговое представительство, расположенное в Вашей стране.

В случае, требующем выполнения гарантийных обязательств, просьба обращаться к продавцу или на ближайшую уполномоченную сервисную службу. При себе иметь: принадлежность и документ, подтверждающий покупку.

**ОБЩИЕ УКАЗАНИЯ****Предохранительные устройства**

\* Перепускной клапан с двумя пневматическими выключателями  
При уменьшении расхода воды в головке насоса или посредством регулятора серводавления открывается перепускной клапан, и часть воды оттекает обратно к всасывающей стороне насоса.  
Если пистолет закрывается, то вся вода возвращается в сторону всасывания насоса, пневматический выключатель перепускного клапана отключает насос.  
При повторном открытии ручного пистолета-распылителя пневматический выключатель головки цилиндра снова включает насос.  
Перепускной клапан отрегулирован изготовителем и запломбирован.  
Регулировка разрешена только на сервисной службе.

\* Предохранительный клапан  
При неисправном перепускном клапане или пневматическом выключателе открытие производится предохранительным клапаном.  
Предохранительный клапан отрегулирован на заводе и опломбирован. Регулировка разрешена только на сервисной службе.

\* Система фиксации минимального уровня воды  
Система фиксации минимального уровня воды предотвращает включение форсунки при нехватке воды. Фильтр предотвращает загрязнение аппаратуры, его следует регулярно чистить.

\* Защитный автомат двигателя  
Защитный автомат двигателя прерывает электрическую цепь при перегрузке двигателя.

**Рекомендации по использованию водоструйного аппарата**

\* Применяются Правила техники безопасности (BGV D 15) для работ с жидкоструйными аппаратами. В соответствии с этими рекомендациями пневматические водоструйные аппараты должны проверяться специалистами, как минимум, каждые 12 мес. Результат проверки фиксируется письменно.

**Правила использования паровых котлов**

\* Пробное давление и исполнение прибора соответствуют Правилам устройства и эксплуатации паровых котлов. Объем воды в нагревательном змеевике составляет менее 10 л. Поэтому правила по установке котла для прибора отсутствуют. Соблюдать местные строительные правила.

**Операции включения**

\* Операции включения генерируют кратковременные падения напряжения. При неблагоприятных сетевых условиях могут иметь место нарушения работы других приборов. При полном сетевом сопротивлении менее 0,15 Ом какие-либо нарушения не ожидаются.

## Технические характеристики

Тип	HDS Super (1.025)		HDS 655 (1.026)	
	400 В 3~ 50 Гц 6,4 кВт 16 А	230 В 3~ 50 Гц 6,4 кВт 25 А	230 В 3~ 60 Гц 6,4 кВт 25 А	230 В 1~ 60 Гц 3,2 кВт 16 А
<p><b>Питание от сети</b></p> <p>Подсоединенная мощность Защита предохранителями (инерционными)</p> <p><b>Подсоединение воды</b></p> <p>Температура подачи Подаваемый объем Высота всасывания при заборе из открытого резервуара (при температуре воды 20 °С)</p> <p><b>Рабочие характеристики</b></p> <p>Объемная подача холодной/горячей воды Рабочее давление хол.горяч. воды (подаваемая серийн. форсунка) Объемная подача, режим пара Рабочее давление, режим пара с паровой форсункой (4.766-023) Рабочая температура</p> <p>- горячая вода - режим работы с паром Впуск чистящих средств Мощность форсунок Сила обратного потока ручного пистолета-распылителя</p> <p><b>Эмиссия шума</b></p> <p>Уровень звука (EN 60704-1) Гарантированный уровень производства шума (2000/14/ЕС)</p> <p><b>Вибрации приборов</b></p> <p>Общий показатель вибрации (ISO 5349) Ручной пистолет-распылитель Струйная трубка</p>	<p>макс. 30 °С мин. 1200 л/час (20 л/мин)</p> <p>0,5 м</p> <p>450-900 л/час (7,5-15 л/мин) 3-18 МПа (30-180 бар) 400 л/час (6,7 л/мин) макс. 3,2 МПа (32 бар)</p> <p>макс. 90 °С 98-155 °С 0 - 35 л/час (0-0,6 л/мин) 62 кВт</p> <p>32 N</p> <p>79 дБ (А) 96 дБ (А)</p> <p>2,6 м/с<sup>2</sup> 2,3 м/с<sup>2</sup></p>	<p>макс. 30 °С мин. 1000 л/час (16,7 л/мин)</p> <p>0,5 м</p> <p>350-700 л/час (5,8-11,7 л/мин) 3-11 МПа (30-110 бар) 350 л/час (5,8 л/мин) макс. 3,2 МПа (32 бар)</p> <p>макс. 90 °С 98-155 °С 0 - 35 л/час (0-0,6 л/мин) 57 кВт</p> <p>24 N</p> <p>70 дБ (А) 87 дБ (А)</p> <p>2,0 м/с<sup>2</sup> 2,2 м/с<sup>2</sup></p>	<p>Жидкое топливо EL или дизель 0,75 л</p> <p>Моторное масло 15W40 (6.288-050.0)</p>	
<p><b>Производственное сырье</b></p> <p>Топливо Объем масла Сорт масла</p> <p><b>Размеры и вес</b></p> <p>Длина x ширина x высота Вес без оснастки Топливный резервуар Резервуар для чистящих средств</p>	<p>Жидкое топливо EL или дизель 0,6 л</p> <p>Hyroid SAE90 (6.288-016)</p> <p>1285x690x835 мм 133 кг 25 л 20 л</p>	<p>Жидкое топливо EL или дизель 0,75 л</p> <p>Моторное масло 15W40 (6.288-050.0)</p> <p>1285x690x835 мм 130 кг 25 л 20 л</p>		

Тип	HDS 695 S (1.025)			HDS 895 S (1.027)		
	Питание от сети	400 В 3~50 Гц 5,6 кВт 16 А	230 В 3~50 Гц 5,6 кВт 25 А	230 В 3~60 Гц 5,6 кВт 25 А	400 В 3~50 Гц 6,8 кВт 16 А	230 В 3~60 Гц 6,8 кВт 25 А
Подсоединенная мощность Защита предохранителями (инерционными)				макс. 30 °С мин. 1200 л/час (20 л/мин)		
Подсоединение воды	макс. 30 °С мин. 1000 л/час (16,7 л/мин)			макс. 30 °С мин. 1200 л/час (20 л/мин)		
Температура подачи	0,5 м			0,5 м		
Подаваемый объем						
Высота всасывания при заборе из открытого резервуара (при температуре воды 20 °С)						
<b>Рабочие характеристики</b>						
Объемная подача холодной/горячей воды	400-800 л/час (6,7-13,3 л/мин) 3-15 МПа (30-150 бар) 400 л/час (6,7 л/мин) макс. 3,2 МПа (32 бар)			470-1000 л/час (7,8-16,7 л/мин) 3-18 МПа (30-180 бар) 470 л/час (7,8 л/мин) макс. 3,2 МПа (32 бар)		
Рабочее давление хол. горяч. воды (поставляемая серийн. форсунка)						
Объемная подача, режим пара						
Рабочее давление, режим пара с паровой форсункой (4.766-023)						
Рабочая температура						
- горячая вода						
- режим работы с паром	макс. 90 °С 98-155 °С			макс. 90 °С 98-155 °С		
Впуск чистящих средств	0 - 32 л/час (0-0,5 л/мин) 62 кВт			0 - 40 л/час (0-0,7 л/мин) 68 кВт		
Мощность форсунок						
Сила обратного потока ручного пистолета-распылителя	32 Н			43 Н		
<b>Эмиссия шума</b>						
Уровень звука (EN 60704-1)	72 дБ (А) 96 дБ (А)			72 дБ (А) 88 дБ (А)		
Гарантированный уровень производства шума (2000/14/ЕС)						
<b>Вибрации прибором</b>						
Общий показатель вибрации (ISO 5349)						
Ручной пистолет-распылитель	1,9 м/с <sup>2</sup> 1,9 м/с <sup>2</sup>			1,9 м/с <sup>2</sup> 1,9 м/с <sup>2</sup>		
Струйная трубка						
<b>Производственное сырье</b>						
Топливо	Жидкое топливо EL или дизель			Жидкое топливо EL или дизель		
Объем масла	0,75 л			0,75 л		
Сорт масла	Hypoid SAE90 (6.288-016)			Hypoid SAE90 (6.288-016)		
<b>Размеры и вес</b>						
Длина х ширина х высота	1285х690х835 мм			1285х690х835 мм		
Вес без оснастки	130 кг			133 кг		
Топливный резервуар	25 л			25 л		
Резервуар для чистящих средств	20 л			20 л		

	<b>HDS 1195 (1..028)</b>		
<b>Тип</b>			
<b>Питание от сети</b>	400 В 3~ 50 Гц 8,2 кВт 16 А	230 В 3~ 50 Гц 8,2 кВт 35 А	230 В 3~ 60 Гц 8,2 кВт 35 А
Подсоединенная мощность Защита предохранителями (инерционными)			380 В 3~ 50 Гц 8,2 кВт 16 А
<b>Подсоединение воды</b>	макс. 30 °С мин. 1500 л/час (25 л/мин)		
Температура подачи	0,5 м		
Подаваемый объем			
Высота всасывания при заборе из открытого резервуара (при температуре воды 20°С)			
<b>Рабочие характеристики</b>			
Объемная подача холодной/горячей воды	600-1200 л/час (10-20 л/мин)		
Рабочее давление хол.горяч. воды (поставляемая серийн. форсунка)	3-18 МПа (30-180 бар)		
Объемная подача, режим пара	600 л/час (10 л/мин)		
Рабочее давление, режим пара с паровой форсункой (4.766-024)	макс. 3,2 МПа (32 бар)		
Рабочая температура			
- горячая вода	макс. 90 °С		
- режим работы с паром	98-155 °С		
Впуск чистящих средств			
Мощность форсунок	0 - 48 л/час (0-0,8 л/мин)		
Сила обратного потока ручного пистолета-распылителя	92 кВт		
<b>Эмиссия шума</b>	60 N		
Уровень звука (EN 60704-1)	76 дБ (А)		
Гарантированный уровень производства шума (2000/14/ЕС)	93 дБ (А)		
<b>Вибрации приборов</b>			
Общий показатель вибрации (ISO 5349)	2,5 м/с <sup>2</sup>		
Ручной пистолет-распылитель	2,3 м/с <sup>2</sup>		
Струйная трубка			
<b>Производственное сырье</b>			
Топливо	Жидкое топливо EL или дизель		
Объем масла	0,75 л		
Сорт масла	Hypond SAE90 (6.288-016)		
<b>Размеры и вес</b>			
Длина x ширина x высота	1285x690x875 мм		
Вес без оснастки	155 кг		
Топливный резервуар	25 л		
Резервуар для чистящих средств	20 + 17 л		

## OBSAH

<b>Ochrana životného prostredia</b>	<b>255</b>
<b>Zobrazenie prístroja</b>	<b>256</b>
<b>Ovládacie prvky</b>	<b>256</b>
<b>Poznámka k návodu na prevádzku</b>	<b>257</b>
<b>Uvedenie do chodu</b>	<b>257</b>
Skontrolovať stav oleja	257
Doplniť prostriedok na zmekčenie vody	257
Doplniť pohonné hmoty	257
Doplniť čistiaci prostriedok	257
Namontovať ručnú striekáciu pištoľ	257
Namontovať rukoväť	258
Vodovodná prípojka	258
Nasávanie vody z nádrže	258
Pripojenie do siete	258
<b>Obsluha</b>	<b>258</b>
Zapnúť prístroj	258
Nastaviť teplotu čistenia	259
Nastaviť pracovný tlak a dopravované množstvo	259
Odmerať čistiaci prostriedok	259
Použitie	259
Čistenie	259
Chod so studenou vodou	260
Chod s teplou vodou	260
Chod s parou	260
<b>Po každom chode</b>	<b>260</b>
<b>Odstavenie z chodu</b>	<b>261</b>
<b>Údržba</b>	<b>261</b>
Intervaly údržby	261
<b>Práce pre údržbu a obsluhu</b>	<b>261</b>
Vyčistiť sito vo vodovodnej prípojke	261
Vyčistiť sito v poistke pre nedostatok vody	261
Vyčistiť filter u sacej hadici na čistiaci prostriedok	261
Vymeniť olej	262

<b>Poruchy</b>	<b>262</b>
<b>Záruka</b>	<b>263</b>
<b>Všeobecné pokyny</b>	<b>264</b>
<b>Technické údaje</b>	<b>265</b>



**Pred prvým uvedením do chodu pracovný návod a bezpečnostné pokyny č. 5.951-949 bezpodmienečne prečítať!**

V prípade poškodenia pri doprave informovať predajcu.

## OCHRANA ŽIVOTNÉHO PROSTREDIA

**Prosíme, aby ste obal likvidovali ekologicky**



Tieto obalové materiály sa dajú recyklovať. Neodhadzujte, prosím, obaly medzi domový odpad, ale odovzdajte tieto na opätovné využitie.

**Prosíme, aby ste staré prístroje likvidovali ekologicky**

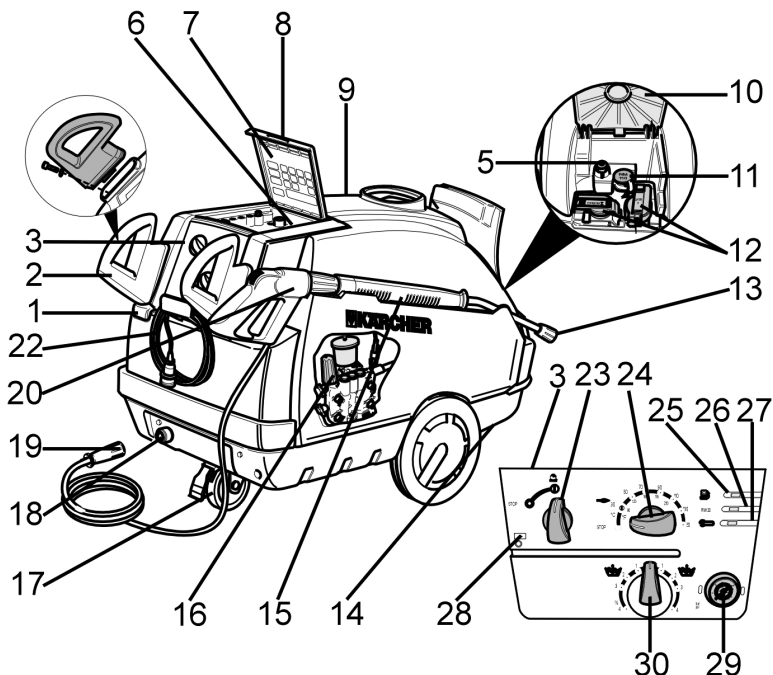


Staré prístroje obsahujú cenné, recyklácie schopné materiály, ktoré by sa mali odovzdávať na ďalšie spracovanie. Batérie, olej a podobné látky sa nesmú dostať životného prostredia. Prosíme preto, aby ste staré prístroje odovzdávali do vhodných zberných systémov.

**Prosíme, aby ste motorový olej, vykurovací olej, motorovú naftu a benzin**

Používali tak, aby tieto látky nemohli ohroziť životné prostredie. Prosíme, aby ste chránili pôdu a starý olej likvidovali ekologicky.

## ZOBRAZENIE PRÍSTROJA



## OVLÁDACIE PRVKY

- |   |   |
|---|---|
| <ul style="list-style-type: none"> <li>1 Plniaci otvor na pohonnú zmes</li> <li>2 Rukoväť</li> <li>3 Nástrojový panel</li> <li>5 Zámok krytu</li> <li>6 Odkládací priestor na príslušenstvo</li> <li>7 Stručný návod na prevádzku</li> <li>8 Krycie veko odkládacieho priestoru</li> <li>9 Kryt prístroja</li> <li>10 Krycie veko plniaceho otvoru</li> <li>11 Plniaci otvor pre kvapalnú zmäkčovač</li> <li>12 Plniaci otvor pre čistiaci prostriedok</li> <li>13 Vysokotlaková tryska</li> <li>14 Držiakové žliabky v podlahovej nádrži</li> <li>15 Trúbka trysky</li> <li>16 Regulátor tlaku a množstva</li> <li>17 Volant s ručnou parkovacou brzdou</li> <li>18 Vodná prípojka so sítkom</li> <li>19 Vysokotlaková prípojka</li> </ul> | <ul style="list-style-type: none"> <li>20 Ručná striekacia pištoľ s vysokotlakovou hadicou</li> <li>22 Prípojný elektrické vedenie</li> <li>23 Vypínač prístroja</li> <li>24 Regulátor teploty</li> <li>25 Kontrolná žiarovka-palivo</li> <li>26 Kontrolná žiarovka-kvapalnú zmäkčovač</li> <li>27 Kontrolná žiarovka-motor (nie HDS Super)</li> <li>28 Kontrolná žiarovka-prípravenosť na prevádzku</li> <li>29 Manometer</li> <li>30 Dávkovací ventil čistiaceho prostriedku</li> </ul> |
|---|---|



**POZNÁMKA K NÁVODU NA PREVÁDZKU**

Čísla všetkých pozícií popísaných ďalej v prevádzkovom návode sú uvedené na nákrese prístroja.

**UVEDENIE DO CHODU**

- Prístroj, privody, vysokotlaková hadica a prípojky musia byť v bezchybnom stave!
- Zatiahnúť ručnú parkovaciu brzdu.

**Skontrolovať stav oleja****Ukážka 1**

**V prípade mliečneho oleja okamžite informovať KÄRCHERKUNDENDIENST - servisnú službu pre zákazníkov!**

V prípade že sa stav oleja blíži k značke MIN, doplniť olej po značku MAX.

Hrdlo na plnenie oleja uzatvoriť.

Druh oleja viz technické údaje.

**Doplniť prostriedok na zmekčenie vody****Ukážka 2**

(Zkúšobné vzorky v objeme dodávky)

Prostriedok na zmekčenie vody zabraňuje usadzovaniu vápniku na hriacom telese, pri chode s vodou s vyšším obsahom vápniku .

Dávkuje sa po kvapkách do vody, ktorá sa privádza do nádoby.

Dávkovanie je od výrobcu nastavené na strednú tvrdosť vody.

V prípade inej tvrdosti vody požiadať službu pre zákazníkov Kärcher-KUNDENDIENST a nechať upraviť podľa miestnych podmienok.

**Doplniť pohonné hmoty**

- Prístroj nikdy nenechávať v chode s prázdnuou palivovou nádržou! Môže sa inak zničiť palivové čerpadlo!

**Ukážka 3**

Plniť iba naftou alebo ľahkým vykurovacím olejom.

Nevhodné palivá, napr.benzín, sa nesmú používať (nebezpečie výbuchu, poškodenia prístroja).

Uzatvoriť vrchnák nádrže

Pohonnú látku, ktorá pretiekla, utrieme

**Doplniť čistiaci prostriedok**

- \* Používať iba výrobky Kärcher.
- \* V žiadnom prípade nepoužívať rozpúšťadlá (benzín, acetón, riedidlá atď.)!
- \* Zabrániť kontaktu s očami a s pokožkou
- \* Dodržiavať bezpečnostné pokyny a pokyny pre manipuláciu uvedené výrobcom

**Kärcher ponúka individuálny program prostriedkov na čistenie a údržbu.**

Váš predajca Vám rád poradí.

**Ukážka 4**

Doplniť čistiaci prostriedok

**Namontovať ručnú striekaciu pištoľ**

- Trúbku trysky (poz.15) spojiť s ručnou striekacou pištoľou (poz.20)
- Vysokotlakovú trysku nasadiť do čapovej matice
- Namontovať čapovú maticu a pevne utiahnuť
- Namontovať vysokotlakovú hadicu na vysokotlakovú prípojku.(Bild 6)

**Montáž náhradnej vysokotlakovej hadice****Ukážka 5**

**Namontovať rukoväť****Ukážka 7****Vodovodná prípojka**

Hodnoty pripojenia viz technické údaje.  
 Namontovať prírodnú hadicu k vodnej prípojke (poz. 18) prístroja.  
 (Prírodná hadica nie je súčasťou dodávky)

**Nasávanie vody z nádrže**

Ak nasávate vodu z otvorenej nádrže, mali by ste

- odstrániť vodnú prípojku na hlave čerpadla.
- odšrubovať hornú prírodnú hadicu u nádrže na vodu, a pripojiť k hlave čerpadla.
- použiť vodnú nasávaciu hadicu o minimálnom priemere 3/4" s nasávacím filtrom.

\* Keď čerpadlo nasaje vodu, mali by ste:

- otočiť regulátorom tlaku a množstva na MAX.
- uzavrieť dávkovací ventil čistiaceho prostriedku.



- Nikdy nenasávajte vodu z nádrže s pitnou vodou.
- Nikdy nenasávajte kvapaliny s obsahom rozpúšťadiel ako lakové riedidlo, benzín, olej alebo nefiltrovanú vodu. Tesnenia v prístroji nie sú odolné voči rozpúšťadlám. Hmla z rozprašovania rozpúšťadiel je vysoko zápalná, výbušná a jedovatá!

**Pripojenie do siete**

Hodnoty pripojenia viz technické údaje a typový štítok.

**Pri každej zmene zásuvky skontrolovať smer otáčok motoru**

Pri správnom smere otáčiek je možné pocítiť silný prúd z otvoru na odpadný plyn horáku. Pri nesprávnom smere otáčania: otočiť na zástrčke prístroja póly. Viz ukážka 16. Pokiaľ používate predlžovačku vedenia, malo by toto byť vždy celkom rozvinuté a malo by mať dostačujúci prierez.

**OBSLUHA****Pozor! (len HDS Super)**

*Dlhšie používanie prístroja môže viesť k zlému prekrveniu rúk, spôsobeného vibráciami.*

Nie je možné určiť všeobecne platnú dobu používania, pretože tá je závislá na viacerých ovplyvňujúcich sa faktoroch:

- Osobné dispozície k zlému prekrveniu (často studené prsty, trpnutie v prstoch).
- Nízka teplota okolia. Používať teplé rukavice na ochranu rúk.
- Pevné uchopenie bráni prekrveniu.
- Neprerušovaná prevádzka je horšia než prevádzka prerušovaná prestávkami.

V prípade pravidelného, dlhodobšieho používania prístroja a v prípade opakovaného výskytu daných príznakov (napr. trpnutie v prstoch, studené prsty) doporučujeme lekársku prehliadku.

**Zapnúť prístroj**

Prepnúť vypínač prístroja (poz.23) na "I"  
 Kontrolná žiarovka-pripravenosť k prevádzke (poz.28) svieti



Regulátor teploty (poz.24) musí byť na pozícii "0", pretože inak sa prípadne zapne horák

Prístroj sa nakrátko rozbehne a vypne, akonáhle je dosiahnutý prevádzkový tlak.

\* Ak sa rozsvietia počas prevádzky kontrolné žiarovky (poz.25-poz.27), prístroj ihneď odpojte. Odstráňte poruchu, viz poruchy.

**Ukážka 8**

Odistiť ručnú striekaciu pištoľ

Pri manipulácii s ručnou striekacou pištoľou sa prístroj opäť zapne.

Keď nevychádza žiadna voda z vysokotlakovej trysky, odzdušniť čerpadlo. Viz poruchy prístroj nevyvíja žiadny tlak

**Nastaviť teplotu čistenia**

Nastaviť regulátor teploty (poz.24) na požadovanú teplotu

30°C až 90°C

Čistenie s teplotou vodou

100°C až 150°C

Čistiť parou, parnou tryskou - 4.766-023, pri HDS 1195 - 4.766-024

**Nastaviť pracovný tlak a dopravované množstvo****Ukážka 9**

Regulátor otáčok v smere hodinových ručičiek: Zvýšiť pracovný tlak (MAX)

Otáčať proti smeru hodinových ručičiek: Znížiť pracovný tlak (MIN)

**Tlakový servoregulátor**

Nastaviť regulátor teploty (poz.24) na max. 98°C.

Regulátor nastaviť na maximálny pracovný tlak.

**Ukážka 8**

Pracovný tlak a dopravované množstvo možno nastaviť na ručnú striekáciu pištoľ.

Keď by sa malo pracovať dlhodobo so zníženým tlakom, nastaviť tlak na prístroji. Viz ukážka 9

**Odmerať čistiaci prostriedok**

- \* Pre ochranu životného prostredia zaobchádzať úsporne s čistiacimi prostriedkami
- \* Čistiaci prostriedok musí byť vhodný na čistený povrch.

Pomocou dávkovacieho ventilu na čistiaci prostriedok (poz.30) nastaviť koncentráciu čistiaceho prostriedku podľa údajov výrobcu

Ukazatele pri maximálnom pracovnom tlaku

**Použitie**

Čistenie: strojov, vozidiel, stavieb, náradia, fasád, terás, záhradných prístrojov, atď.



- \* Pri použití na čerpacích staniciach alebo v iných nebezpečných oblastiach dodržiavať príslušné bezpečnostné predpisy.

**Prosíme, aby ste odpadové vody s obsahom minerálnych olejov**

Nevypúšťali do pôdy, vodných tokov alebo kanalizácie. Motor a spodok auta preto umývajte na vhodných miestach, vybavených odlučovačmi oleja.

**Práce s vysokotlakovou tryskou**

Uhol vstreku je rozhodujúci pre účinnosť vysokotlakového prúdu.

V bežných prípadoch sa pracuje s 25°-tryskou s plochým prúdom (súčasť dodávky).

Doporučené trysky sa dodávajú ako príslušenstvo

- Pre silné znečistenie 0°-trysky s plným prúdom
- Pre citlivý povrch a ľahké znečistenie 40°-trysky s plochým prúdom
- Pre silné nánosy, špatne odstraniteľné znečistenie frézy na nečistoty
- Trysky s nastaviteľným uhlom vstreku, na prispôsobenie k rôznym čisteniam tryska s variabilným uhlom

**Čistenie**

- \* Tlak/teplotu a koncentráciu čistiacich prostriedkov nastaviť podľa čisteného povrchu
- \* Vysokotlakový prúd najskôr nasmerovať na čistený objekt z väčšej vzdialenosti, aby sa tak zabránilo škodám v dôsledku vysokého tlaku.

**Doporučené metódy čistenia****Rozpustiť nečistoty:**

Šetrne nastriekať čistiaci prostriedok a 1...5 min nechať pôsobiť ale nenechať zaschnúť.

**Nečistoty odstrániť:**

Rozpustené nečistoty odstrániť prúdom vysokého tlaku vody.

**Chod so studenou vodou**

Odstránenie ľahkých nečistôt a opláchnutie napr.: Záhradné prístroje, terasy, náradie, apod.

Pracovný tlak nastaviť podľa potreby  
Nastaviť regulátor teploty (poz.24) na "0"

**Chod s teplou vodou**

\* Nebezpečenstvo oparenia

Nastaviť regulátor teploty (poz.24) na požadovanú teplotu

Doporučujem tieto teploty čistenia  
– Ľahké znečistenie 30-50°C  
– Nečistoty v oblasti s bielkovinami, napr. v potravinárskom priemysle max. 60°C  
– Čistenie vozidiel, strojov 60-90°C

**Chod s parou**

Pri pracovnej teplote väčšej než 98°C nesmie pracovný tlak prekročiť 32 .

**Preto sa musí sériová vysokotlaková tryska nahradiť parnou tryskou (objed.č.: 4.766-023, pre HDS 1195 4.766-024; pozri príslušenstvo) byť nahradený.**

- Pracovný tlak nastaviť na najmenšiu hodnotu. Viz ukážka 9
- Regulátor teploty (poz.24) nastaviť na min. 100°C

\* Nebezpečenstvo oparenia!

Doporučujem tieto teploty čistenia  
– Vyčistenie od konzervačných prímiesí, masťné nečistoty 100-110°C  
– Rozpustenie prísad, čiastočné čistenie fasád do 140°C

**PO KAŽDOM CHODE****Pozor!**

Riziko oparenia horúcou vodou.  
Po prevádzke s horúcou vodou alebo parou sa musí prístroj uviesť do prevádzky aspoň na dve minúty so studenou vodou pri otvorenej tryske kvôli ochladeniu.

**Po chode s čistiacimi prostriedkami**

- Dávkovací ventil čistiaceho prostriedku (poz.30) nastaviť na "0"
- Prepnúť vypínač prístroja (poz.23) na "I"
- Použiť ručnú striekaciu pištoľ a prístroj preplachovať cca 1 min

**Prístroj odstaviť**

- Vypínač prístroja (poz.23) nastaviť na "0"
- Uzavrieť prívod vody
- Čerpadlo krátko (cca. 23 sek.)zapnúť vypínačom prístroja (poz.5)
- Zástrčku vytiahnuť zo zásuvky len suchou rukou
- Odpojiť vodovodnú prípojku
- Ručnú striekaciu pištoľ používať tak dlho, až v prístroji nie je žiadny tlak
- Zaisťiť ručnú striekaciu pištoľ ukážka 8
- Tryskovú trubicu umiestniť do držiaku krytu
- Naviňte vysokotlakú hadicu a elektrické vedenie a zaveste ich na držiaky

\* Vysokotlakovú hadicu alebo elektrické vedenie nelámať!



Mráz môže zničiť prístroj, z ktorého nebola úplne vypustená voda!  
Prístroj odstaviť na miesto zaistené proti mrazu

Ak je prístroj pripojený na komín, je potrebné dbať na nasledujúce:

Nebezpečenstvo poškodenie v dôsledku studeného vzduchu, prenikajúceho cez komín.  
Ak poklesne vonkajšia teplota pod 0 °C, prístroj od komína odpojte.

Ak nie je možné uskladnenie na mieste zaistenom proti mrazu, prístroj odstaviť z chodu.

**ODSTAVENIE Z CHODU**

Pri ďalšom prerušení chodu alebo pokiaľ nie je možné uskladnenie pri teplote nad bodom mrazu:

- Vypustiť vodu a prístroj prepláchnuť nemrznúcou smesou
- Vyprázdniť nádrž s čistiacim prostriedkom

**Vypustiť vodu**

- Odpojiť hadicu pre prívod vody a vysokotlakovú hadicu
- Prívodné vedenie u dna kotla odpojiť a vykurovacie teleso nechať bežať naprázdno
- Prístroj nechať bežať max. 1 min, pokiaľ nebude čerpadlo a vedenie prázdne

**Prístroj prepláchnuť nemrznúcou zmesou**

- Nádrž s plavákom plňte bežnými prostriedkami proti zamrznutiu
- Zapnite prístroj (bez horáku), až sa prístroj kompletne prepláchne
- Dodržiavať predpisy výrobcu pre manipuláciu s nemrznúcou zmesou
- Týmto sa tiež dosiahne určitá ochrana proti korózii

**ÚDRŽBA**

- \* Pred údržbárskymi prácami alebo opravou prístroja vždy odpojte z elektrickej siete.
- \* Používať len originálne náhradné diely

Pred každou prácou na prístroji prístroj odpojiť, viz PO KAŽDOM CHODE.

- Vypínač prístroja (poz.23) nastaviť na "0"
- Zástrčku vytiahnuť zo zásuvky
- Uzavrieť prívod vody
- Ručnú striekaciu pištoľ používať tak dlho, až v prístroji nie je žiadny tlak.
- Odpojiť vodovodnú prípojku
- Prístroj nechať vychladnúť

**O uskutočnení pravidelnej bezpečnostnej inšpekcie popr. uzatvorení zmluvy o údržbe, vás bude informovať Váš predajca Kärcher**

**Intervaly údržby****Týždenne**

- Vyčistiť sito vo vodovodnej prípojke
- Skontrolovať stav oleja

**V prípade mliečneho oleja okamžite informovať KÄRCHERKUNDENDIENST - servisnú službu pre zákazníkov!**

**Mesačne**

- Vyčistiť sito v poistke pre nedostatok vody
- Vyčistiť filter na sacej hadici na čistiaci prostriedok

**Po 500 prevádzkových hodinách, minimálne jeden krát ročne**

- Vymeniť olej

**PRÁCE PRE ÚDRŽBU A OBSLUHU****Vyčistiť sito vo vodovodnej prípojke****Ukážka 10**

- Sito odstrániť
- Vyčistiť vo vode a znovu nasadiť

**Vyčistiť sito v poistke pre nedostatok vody****Ukážka 11**

- Uvolniť čapovú maticu a odpojiť hadicu

**Ukážka 12**

- Vytiahnuť sito
- Príp. šrôbom M8 cca 5mm točiť dovnútra a tým vytiahnuť sito.
- Sito vymyť vo vode
- Sito vsunúť dovnútra
- Nasadiť hadicu
- Pevne utiahnuť čapovú maticu

**Vyčistiť filter u sacej hadici na čistiaci prostriedok****Ukážka 13**

- Vytiahnuť nasávacie hrdlo čistiaceho prostriedku
- Filter vyčistiť vo vode a opäť nasadiť

**Vymeniť olej****Ukážka 14**

- Pristaviť záchytnú nádobu na cca 1 litrov oleja
  - Uvolniť výpustný šrób
  - \* Starý olej zlikvidovať spôsobom nepoškodzujúcim životné prostredie alebo odovzdať na zberné miesto.
  - Výpustný šrób znovu utiahnuť
  - Olej pomaly doplniť až po značku MAX
- Vzduchové bubliny musia uniknúť  
Druh oleja a množstvo náplne viz Technické údaje.

**PORUCHY****Kontrolná žiarovka-PALIVO (poz.25) svieti**

- Palivová nádrž je prázdna
- Doplniť

**Kontrolná žiarovka-PRIPRAVENOSŤ K PREVÁDZKE (poz.28) zhasne**

- Preťaženie motor
- Spínací volič nastaviť na "0" a motor nechať min. 5 min zchladieť.
  - Ak sa porucha vyskytne znovu, nechať prístroj skontrolovať servisnou službou pre zákazníkov.
  - Nie je sieťové napätie (pozri - Prístroj nie je v prevádzke -)

**Kontrolná žiarovka-KVAPALNÉ ZMŔKČOVADLO (poz.26) svieti**

- Nádoba na zmekčovač vody je prázdna, z technických dôvodov zostáva v nádobe vždy zbytok.
- Doplniť

- Elektródy v nádrži sú znečistené
- Elektródy vyčistiť

**Prístroj nebeží**

- Žiadne napätie siete
- Skontrolovať pripojenie do siete/prívod

**Prístroj nevyvíja žiadny tlak**

- Vzduch v systéme
- Odvzdušniť čerpadlo:
  - \* Dávkovací ventil čistiaceho prostriedku (poz.30) nastaviť na "0"
  - \* Pri otvorenej pištoli prístroj niekoľkokrát zapnite a vypnite vypínačom.
  - \* Pri otvorení pištole regulátor (Ukážka 9) otvoriť a zatvoriť.
  - \* Demontážou vysokotlakaie hadice od tlakovej prípojky sa urychlí priebeh vetrania.
  - V prípade, že je nádrž s čistiacim prostriedkom prázdna, doplniť.
  - Skontrolovať pripojenie a vedenie
- Tlak je nastavený na MIN
- Nastaviť tlak na MAX
- Sito vo vodovodnej prípojke je znečistené
- Sito vyčistiť
- Množstvo privádzanej vody je malé
- Skontrolovať množstvo privádzanej vody (viz Technické údaje)

**Prístroj presakuje, dolu z prístroja kvapká voda**

- Netesniace čerpadlo
- Prípustných je 3 kvapiek/min.
  - Pri väčšej netesnosti nechať prístroj skontrolovať u servisnej služby.

**Pri uzatvorení ručnej pištole prístroj neustále zapína a vypína**

- Netesnosť vo vysokotlakovom systéme
- Skontrolovať utesnenie vysokotlakového systému a pripojenie

**Prístroj nenasáva žiadny čistiaci prostriedok**

- Prístroj nechajte v prevádzke pri otvorenom ventilu čistiaceho prostriedku a uzatvorenom prívode vody až pokiaľ sa nádoba s plavákom nevyvsaje doprázdna a tlak neklesne na "0".
- Teraz opäť otvorte prívod vody.
- Pokiaľ čerpadlo stále nenasáva čistiaci prostriedok, môže to mať nasledujúce príčiny:

- Znečistený filter v sacej hadici na čistiaci prostriedok
- Filter vyčistiť

**Spätňý ventil zalepený**

- Odpojiť hadicu na čistiaci prostriedok a tupým predmetom uvoľniť spätňý ventil, viz ukážka 15.

**Horák nezapaľuje**

Palivová nádrž je prázdna

- Doplniť

Nedostatok vody

- Skontrolovať vodovodnú prípojku, skontrolovať privody, vyčistiť poistku nedostatku vody.

Palivový filter znečistený

- Vymeniť palivový filter.

Zlý smer otáčok. Pri správnom smere otáčiek je možné pocítiť silný prúd z otvoru na odpadný plyn horáku.

- Skontrolovať smer otáčok. Prípadne na zástrčke prístroja otočte póly. Viz ukážka 16.

Žiadna zapaľovacia iskra

- Ak pri chode nevidíme prieszorom žiadnu zapaľovaciu iskru, necháme prístroj skontrolovať servisnou službou pre zákazníkov.

**Pri chode s teplou vodou nie je dosiahnuté nastavenie teploty**

Príliš vysoký pracovný tlak/dopravované množstvo

- Pracovný tlak/dopravované množstvo pomocou regulátora (ukážka 9) znížiť

Znečistené (začmudené) vykurovacie teleso

- Prístroj nechať vyčistiť od sadzí u servisnej služby

**Ak poruchu nie je možné odstrániť, musí prístroj skontrolovať servisná služba.**

**ZÁRUKA**

V každej zemi platia záručné podmienky, vydané našou príslušnou distribučnou spoločnosťou. Všetky poruchy na prístroji počas záručnej lehoty odstránime bezplatne, ak je príčinou chyba materiálu alebo výroby.

Záruka vstupuje do platnosti len vtedy, ak Váš predajca pri predaji riadne vyplní, orazítkuje a podpíše priložený lístok a Vy potom tento lístok pošlete distribučnej spoločnosti vo Vašej zemi.

V záručnom prípade sa prosím obráťte s príslušenstvom a dokladom o kúpe na Vašeho predajcu alebo na autorizovanú servisnú službu pre zákazníkov.

## VŠEOBECNÉ POKYNY

**Bezpečnostné zariadenia**

\* Prepúšťací ventil s dvoma kontrolami tlaku  
Pri zníženom množstve vody u hlavy čerpadla alebo pri regulácii s tlakovým servo sa prepúšťací ventil otvorí a časť vody tečie späť k nasávacej strane čerpadla.

Ak sa pištoľ zatvorí, všetka voda tečie späť k nasávacej strane čerpadla, vypne tlakový spínač na prepúšťacom ventilu čerpadla. Ak sa ručná striekacia pištoľ opäť otvorí, zapne znovu tlakový spínač na hlave valca čerpadla. Prepúšťací ventil je nastavený už zo závodu výrobcu a zablombovaný. Nastavený iba servisnou službou pre zákazníkov.

## \* Poistný ventil

Poistný ventil sa otvorí, ak je prepúšťací ventil príp. tlakový spínač defektný. Poistný ventil je nastavený zo závodu výrobcu a zablombovaný. Nastavený iba servisnou službou pre zákazníkov.

## \* Poistka pri nedostatku vody

Poistka pri nedostatku vody zabráni tomu, že sa horák v prípade nedostatku vody zapne. Sito zabráni znečisteniu poistky a musí sa pravidelne čistiť.

## \* Ochranný spínač motora

Ochranný spínač motora preruší elektrický obvod, pokiaľ dôjde k preťaženiu motora.

**Smernice pre zariadenia pracujúce na princípe prúdu kvapaliny**

\* Platí bezpečnostný predpis (BGV D 15) Práca so strojmi striekajúcimi kvapaliny. Vysokotlakové zariadenia pracujúce s prúdom kvapaliny musia byť podľa týchto smerníc aspoň raz za 12 mesiacov skontrolované odborníkom a výsledok kontroly sa musí v písomnej forme uchovať.

**Vyhľadávka pre parné kotle**

\* Skúšobný tlak a prevedenie prístroja odpovedá vyhládke o parných kotloch. Objem vody vo vykurovacom telese je menší než 10 litrov. Prístroj je preto, pokiaľ sa týka kotlu, oslobodený od predpisov na inštaláciu. Je nutné dodržať miestne stavebné predpisy.

**Zapínanie**

\* Zapínanie spôsobuje krátkodobé poklesy napätia. Pri nepriaznivých podmienkach v sieti môže dôjsť k poškodeniu iných prístrojov. Pri sieťovej impedancii menšej ako 0,15 Ohmov možno očakávať menšie poruchy.



## Technicke udaje

Typ	HDS Super (1.025)			HDS 655 (1.026)		
	400 V 3~ 50 Hz 6,4 kW 16 A	230 V 3~ 50 Hz 6,4 kW 25 A	230 V 3~ 60 Hz 6,4 kW 25 A	230 V 1~ 50 Hz 3,2 kW 16 A	230 V 1~ 60 Hz 3,2 kW 16 A	230 V 1~ 60 Hz 3,2 kW 16 A
<b>Pripojenie do siete</b> Prikon Zariadenie (nominálne) <b>Vodovodná pripojka</b> Teplota privodu Privádzané množstvo Sacia výška pri odbere z otvorenej nádrže (pri 20°C teploty vody)	max. 30 °C min. 1200 l/h (20 l/min)			max. 30 °C min. 1000 l/h (16,7 l/min)		
<b>Výkon</b> Dopr. množstvo studená/teplá voda Pracovný tlak studená/teplá voda (s dodanými sériovými tryskami) Dopr.množstvo pary chod Pracovný tlak pary chod (s parnou tryskou 4.766-023) Pracovná teplota - teplá voda - pary chod Nasávanie čistiaceho prostriedku Výkon horáku Reaktívna sila - ručná striekacia pištoľ <b>Výzarovanie hluku</b> Hladina akustického tlaku (EN 60704-1) Garantovaná hladina akustického výkonu (2000/14/EC) <b>Vibrácie prístroja</b> Celková hodnota kmitania (ISO 5349) Ručná striekacia pištoľ Trúbka trysky	450-900 l/h (7,5-15 l/min) 3-18 MPa (30-180 bar) 400 l/h (6,7 l/min) max. 3,2 MPa (32 bar) max. 90 °C 98-155 °C 0 - 35 l/h (0-0,6 l/min) 62 kW 32 N 79 dB (A) 96 dB (A) 2,6 m/s <sup>2</sup> 2,3 m/s <sup>2</sup>			350-700 l/h (5,8-11,7 l/min) 3-11 MPa (30-110 bar) 350 l/h (5,8 l/min) max. 3,2 MPa (32 bar) max. 90 °C 98-155 °C 0 - 35 l/h (0-0,6 l/min) 57 kW 24 N 70 dB (A) 87 dB (A) 2,0 m/s <sup>2</sup> 2,2 m/s <sup>2</sup>		
<b>Prevádzkový materiál</b> Horľavina Množstvo oleja Druh oleja	Vykurovací olej alebo nafta 0,6 l Hypoid SAE90 (6.288-016)			Vykurovací olej alebo nafta 0,75 l Motorový olej 15W40 (6.288-050.0)		
<b>Rozmery a hmotnosť</b> Dĺžka x šírka x výška Hmotnosť bez príslušenstva Nádrž na palivo Nádrž na čistiaci prostriedok	1285x690x835 mm 133 kg 25 l 20 l			1285x690x835 mm 130 kg 25 l 20 l		

Typ	HDS 695 S (1.025)		HDS 895 S (1.027)	
<b>Pripojenie do siete</b>	400 V 3~ 50 Hz 5,6 kW 16 A	230 V 3~ 50 Hz 5,6 kW 25 A	400 V 3~ 50 Hz 6,8 kW 16 A	230 V 3~ 60 Hz 6,8 kW 25 A
Príkon				380 V 3~ 50 Hz 6,8 kW 16 A
Zaistenie (nominálne)				25 A
<b>Vodovodná prípojka</b>	max. 30 °C			
Teplota prívodu	min. 1000 l/h (16,7 l/min)			
Prívádzané množstvo	0,5 m			
Sacia výška pri odbere z otvorené nádrže (pri 20°C teploty vody)				
<b>Výkon</b>	470-1000 l/h (7,8-16,7 l/min)			
Dopr. množstvo studená/teplá voda	3-18 MPa (30-180 bar)			
Pracovný tlak studená/teplá voda (s dodanými sériovými tryskami)	470 l/h (7,8 l/min)			
Dopr.množstvo pary chod	max. 3,2 MPa (32 bar)			
Pracovný tlak pary chod (s parnou tryskou 4.766-023)				
Pracovná teplota	max. 90 °C			
- teplá voda	98-155 °C			
- parný chod	0 - 32 l/h (0-0,5 l/min)			
Nasávanie čistiaceho prostriedku	62 kW			
Výkon horáku	32 N			
Reaktívna sila - ručná striekacia pištoľ	72 dB (A)			
<b>Výzarovanie hľuku</b>	96 dB (A)			
Hľadina akustického tlaku (EN 60704-1)				
Garantovaná hľadina akustického výkonu (2000/14/EC)				
<b>Vibračie prístroje</b>	1,9 m/s <sup>2</sup>			
Celková hodnota kmitania (ISO 5349)	1,9 m/s <sup>2</sup>			
Ručná striekacia pištoľ				
Trúbka trysky				
<b>Prevádzkový materiál</b>	Vyukurovací olej alebo nafta			
Horľavina	0,75 l			
Množstvo oleja	Hypoid SAE90 (6.288-016)			
Druh oleja				
<b>Rozmery a hmotnosť</b>	1285x690x835 mm			
Ďĺžka x šírka x výška	130 kg			
Hmotnosť bez príslušenstva	25 l			
Nádrž na palivo	20 l			
Nádrž na čistiaci prostriedok	1285x690x835 mm			
	133 kg			
	25 l			
	20 l			

Typ	HDS 1195 (1.028)		
<b>Pripojenie do siete</b>	400 V 3~ 50 Hz 8,2 kW 16 A	230 V 3~ 50 Hz 8,2 kW 35 A	230 V 3~ 60 Hz 8,2 kW 35 A
Príkon Zaistenie (nominálne)			380 V 3~ 50 Hz 8,2 kW 16 A
<b>Vodovodná prípojka</b>	max. 30 °C min. 1500 l/h (25 l/min)		
Teplota prívodu Privádzané množstvo Sacia výška pri odbere z otvorenej nádrže (pri 20°C teploty vody)	0,5 m		
<b>Výkon</b>	600-1200 l/h (10-20 l/min) 3-18 MPa (30-180 bar) 600 l/h (10 l/min) max. 3,2 MPa (32 bar)		
Dopr. množstvo studená/teplá voda Pracovný tlak studená/teplá voda (s dodanými sériovými tryskami) Dopr.množstvo pary chod Pracovný tlak pary chod (s parnou tryskou 4.766-024) Pracovná teplota - teplá voda - parný chod Nasávanie čistiaceho prostriedku Výkon horáku Reaktívna sila - ručná striekacia pištoľ	max. 90 °C 98-155 °C 0 - 48 l/h (0-0,8 l/min) 92 kW 60 N		
<b>Výzarovanie hluku</b>	76 dB (A) 93 dB (A)		
Hladina akustického tlaku (EN 60704-1) Garantovaná hladina akustického výkonu (2000/14/EC)	2,5 m/s <sup>2</sup> 2,3 m/s <sup>2</sup>		
<b>Vibrácie prístroja</b> Celková hodnota kmitania (ISO 5349) Ručná striekacia pištoľ Trúbka trysky	Vykurovací olej alebo nafta 0,75 l Hypoid SAE90 (6.288-016)		
<b>Prevádzkový materiál</b> Horľavina Množstvo oleja Druh oleja	1285x690x875 mm 155 kg 25 l 20 + 17 l		
<b>Rozmery a hmotnosť</b> Dĺžka x šírka x výška Hmotnosť bez príslušenstva Nádrž na palivo Nádrž na čistiaci prostriedok			

## SADRŽAJ

<b>Zaštita okoline</b>	<b>268</b>
<b>Slike uređaja</b>	<b>269</b>
<b>Poslužni elementi</b>	<b>269</b>
<b>Upute za upotrebu</b>	<b>270</b>
<b>Puštanje u rad</b>	<b>270</b>
Kontrolirati nivo ulja	270
Dopuniti tekućim omekšivačem	270
Dopuniti gorivo	270
Dopuniti sredstvo za čišćenje	270
Montirati pištolj za prskanje	270
Montirati petlju ručke	270
Priključak za vodu	270
Isisati vodu iz spremnika	271
Priključak za struju	271
<b>Posluživanje</b>	<b>271</b>
Uključiti uređaj	271
Podesiti temperaturu čišćenja	272
Podesiti radni tlak i količinu protoka	272
Dozirati sredstvo za čišćenje	272
Namjena	272
Čišćenje	273
Rad s hladnom vodom	273
Rad s vrućom vodom	273
Rad s parom	273
<b>Nakon svakog radnog ciklusa</b>	<b>273</b>
<b>Mirovanje</b>	<b>274</b>
<b>Održavanje</b>	<b>274</b>
Intervali održavanja	274
<b>Radovi održavanja</b>	<b>274</b>
Očistiti sito u priključku za vodu	274
Očistiti sito u osiguraču za nedostatak vode	274
Očistiti filter na usisnom crijevu sredstva za čišćenje	274
Promijeniti ulje	275

<b>Kvarovi</b>	<b>275</b>
<b>Garancija</b>	<b>276</b>
<b>Opće napomene</b>	<b>276</b>
<b>Tehnički podaci</b>	<b>277</b>



**Prije prvog puštanja u rad potrebno je upute za upotrebu i siguran rad br. 5.951-949 obavezno pročitati!**

U slučaju oštećenja tokom transporta odmah obavijestiti dobavljača.

## ZAŠTITA OKOLINE

**Molimo da se pobrinite za pravilno zbrinjavanje materijala za pakiranje**



Materijali za pakiranje se mogu reciklirati. Molimo ne bacati materijal za pakiranje u kućno smeće, već ga predajte na recikliranje.

**Molimo da dotrajale uređaje pravilno zbrinite**

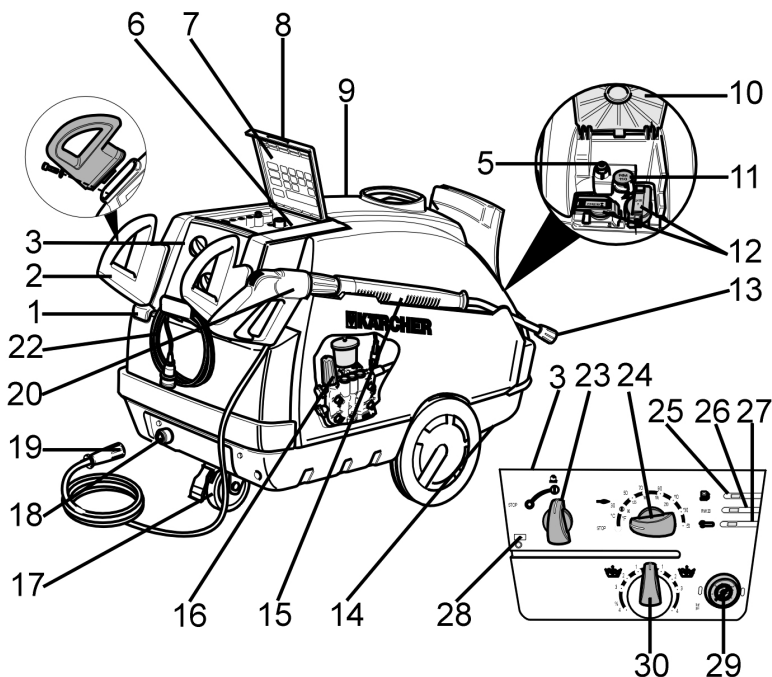


Dotrajali uređaji sadrže vrijedne materijale koji se mogu reciklirati. Baterije, ulje i slične tvari ne smiju dospjeti u okolinu. Molimo da zbog toga dotrajale uređaje predate na prikladno mjesto za skupljanje krupnog otpada.

**Molimo da motorno ulje, lož-ulje, dizel i benzin**

Ne odlazete u okoliš. Molimo da štitite tlo i staro ulje zbrinite prema propisima.

## SLIKE UREĐAJA



## POSLUŽNI ELEMENTI

- |   |   |
|---|---|
| 1 Otvor za punjenje gorivom                     | 18 Priključak za vodu sa sitom                  |
| 2 Petlja ručke                                  | 19 Visokotlačni priključak                      |
| 3 Ploča s instrumentima                         | 20 Pištolj za prskanje s visokotlačnim crijevom |
| 5 Brava poklopca                                | 22 Elektr. priključni vod                       |
| 6 Pretinac za odlaganje pribora                 | 23 Prekidač uređaja                             |
| 7 Kratke upute za upotrebu                      | 24 Temperaturni regulator                       |
| 8 Poklopac pretinca za odlaganje                | 25 Kontrolna sijalica za gorivo                 |
| 9 Poklopac uređaja                              | 26 Kontrolna sijalica za tekući omekšivač       |
| 10 Poklopac otvora za punjenje                  | 27 Kontrolna sijalica za motor (nije HDS Super) |
| 11 Otvor za punjenje tekućim omekšivačem        | 28 Kontrolna sijalica pripravnosti za rad       |
| 12 Otvor za punjenje sredstva za čišćenje       | 29 Manometar                                    |
| 13 Visokotlačna sapnica                         | 30 Ventil za doziranje sredstva za čišćenje     |
| 14 Korita s ručkama u podnoj posudi             |   |
| 15 Mlaznica                                     |   |
| 16 Regulacija tlaka i količine                  |   |
| 17 Kotač za upravljanje sa sigurnosnom kočnicom |   |

**UPUTE ZA UPOTREBU**

Svi slijedeći pozicijski brojevi opisani u uputama za upotrebu su navedeni na slikama uređaja.

**PUŠTANJE U RAD**

- Uređaj, dovodi, visokotlačno crijevo i priključci moraju biti u besprijekornom stanju!
- Zakočiti sigurnosnu kočnicu.

**Kontrolirati nivo ulja****Slika 1**

**U slučaju pojave mliječnog ulja odmah obavijestiti SERVISNU SLUŽBU firme Kärcher!**

Približava li se nivo ulja oznaci MIN, dopuniti ga do oznake MAX.

Zatvoriti nastavke za punjenje ulja.

Vrstu ulja pogledati u Tehničkim podacima.

**Dopuniti tekućim omekšivačem****Slika 2**

(Probna veziva u opsegu isporuke)

Omekšivač sprječava ovapnjenje grijače spirale pri radu s vodom sa sadržajem vapnenca. On se dokapava u dovod sandučića za vodu.

Doziranje je tvornički podešeno na srednju tvrdoću vode.

U slučaju pojave drugačijih tvrdoća zahtjevati od SERVISNE SLUŽBE firme Kärcher prilagodbu određenoj situaciji.

**Dopuniti gorivo**

- Uređaj nikad pogoniti s praznim spremnikom za gorivo! Inače će se oštetiti pumpa za gorivo!

**Slika 3**

Puniti samo dizelskim gorivom ili lakim lož-uljem.

Neprikladna goriva, npr. benzin, se ne smiju upotrebljavati (opasnost od eksplozije, oštećenja uređaja).

Zatvoriti poklopac spremnika

Obrisati višak prolivenog goriva

**Dopuniti sredstvo za čišćenje**

\* Upotrebljavati samo Kärcher-proizvode.

\* Ni u kojem slučaju ulijevati otopine (benzin, aceton, razrijeđivač, itd.)!

\* Izbjegavati kontakt s očima i kožom

\* Obratiti pažnju na mjere sigurnosti i upute za korištenje proizvođača sredstva za čišćenje

**Kärcher nudi individualni program sredstava za čišćenje i njegu.**

Vaš dobavljač će Vas rado savjetovati.

**Slika 4**

Dopuniti sredstvo za čišćenje

**Montirati pištolj za prskanje**

- Povezati mlaznicu (poz.15) s pištoljem (poz.20)
- Visokotlačnu sapnicu umetnuti u pretturnu maticu
- Staviti maticu i čvrsto zategnuti
- Montirati visokotlačno crijevo na visokotlačni priključak. (slika 6)

**Montaža zamjenskog visokotlačnog crijeva**

**Slika 5****Montirati petlju ručke****Slika 7****Priključak za vodu**

Priključne vrijednosti pogledaj u Tehničkim podacima.

Montirati dovodno crijevo na priključak za vodu (poz.18) uređaja.

(Dovodno crijevo nije sadržano u opsegu isporuke)

**Isisati vodu iz spremnika**

Ako usisavate vodu iz otvorenog spremnika, tada bi trebali

- odstraniti priključak za vodu na glavi pumpe.
- odvinuti gornje dovodno crijevo na kotliću za vodu i priključiti na glavu pumpe.
- upotrijebiti usisno crijevo za vodu s najmanjim promjerom od 3/4" s filterom.

- \* Dok pumpa ne usiše vodu, trebali biste:
- okrenuti regulator tlaka i količine na MAX.
  - zatvoriti ventil za doziranje sredstva za čišćenje.



- Nikad ne usisavajte vodu iz spremnika za pitku vodu.
- Nikad ne usisavajte tekućine koje sadrže sredstva za otapanje kao razrjeđivači, benzin, ulje ili nefiltriranu vodu. Brtvila na uređaju nisu otporna na otapala. Maglica od prskanja sredstvom za otapanje je zapaljiva, eksplozivna i otrovna!

**Priključak za struju**

Priključne vrijednosti pogledaj u Tehničkim podacima i na tipskoj pločici.

**Kod svake izmjene utičnice ispitati smjer vrtnje motora**

Kod ispravnog smjera vrtnje osjeća se jaka struja zraka iz izlaznog otvora gorionika. Kod pogrešnog smjera vrtnje: promijeniti polove na utikaču uređaja. Vidi sliku 16. Ako upotrebljavate produžni kabel, on mora uvijek biti u potpunosti odmotan i imati dovoljan presjek.

**POSLUŽIVANJE*****Pažnja! (samo HDS Super)***

*Dulje korištenje uređaja može zbog vibracija dovesti do smetnji u krvotoku ruke.*

Ne može se utvrditi opće važeće trajanje korištenja uređaja, jer to ovisi o mnogim faktorima:

- Osobna sklonost slabom krvotoku (često hladni prsti, bockanje u prstima).
- Niska temperatura okoline. Nosite tople rukavice za zaštitu ruku.
- Čvrsti stisak sprečava krvotok.
- Neprekidan rad je lošiji od rada uz odmore.

Kod redovitog, stalnog korištenja uređaja i kod uzastopne pojave odgovarajućih znakova (npr. bockanja u prstima, hladni prsti) preporučamo Vam liječnički pregled.

**Uključiti uređaj**

Prekidač uređaja (poz.23) postaviti na "I" Svijetli kontrolna sijalica spremnosti za rad (poz.28)



Temperaturni regulator (poz.24) mora biti na položaju "0", jer bi se inače mogao eventualno uključiti gorionik

Uređaj nakratko proradi i isključi se čim je dostignut radni tlak.

- \* Ako za vrijeme rada zasvijetle kontrolne sijalice (poz.25-poz.27), odmah isključiti uređaj. Otkloniti kvar, vidi Kvarovi.

**Slika 8**

Otkočiti pištolj za prskanje

Kod aktiviranja pištolja za prskanje uređaj se opet uključuje.

Ako iz visokotlačne sapnice ne izlazi voda, odzračiti pumpu. Vidi Smetnje, uređaj ne stvara tlak

**Podesiti temperaturu čišćenja**

Postaviti temperaturni regulator (poz.24) na željenu temperaturu

30°C do 90°C

Očistiti vrućom vodom

100°C do 150°C

Čistiti parom, s parnom sapnicom - 4.766-023, kod HDS 1195 - 4.766-024

**Podesiti radni tlak i količinu protoka****Slika 9**

Okrenuti regulacijsko vreteno u smjeru kazaljke na satu: Povećati radni tlak (MAX)

Okrenuti suprotno od kazaljke na satu:

Reducirati radni tlak (MIN)

**Servo-regulacija**

Podesiti temperaturni regulator (poz.24) na max. 98°C.

Podesiti regulacijsko vreteno na maksimalni radni tlak.

**Slika 8**

Radni tlak i količina protoka se mogu podesiti na pištolju za prskanje.

Ako se treba dulje vrijeme raditi s reduciranim tlakom, podesiti tlak na uređaju. Vidi sliku 9

**Dozirati sredstvo za čišćenje**

\* Zbog čuvanja okoline potrebno je štedljivo postupati sa sredstvima za čišćenje

\* Sredstvo za čišćenje mora biti prilagođeno površini koja se čisti.

Pomoću ventila za doziranje sredstva za čišćenje (poz.30) podesiti koncentraciju sredstva za čišćenje prema navodima proizvođača

Orijentacione vrijednosti kod maksimalnog radnog tlaka

**Namjena**

Čišćenje: Strojeva, vozila, zgrada, alata, fasada, terasa, vrtlarskog oruđa, itd.



\* Kod upotrebe na benzinskim pumpama ili sličnim opasnim mjestima poduzeti odgovarajuće mjere opreza.

**Molimo pripaziti da otpadna voda koja sadrži mineralno ulje**

Ne dospije u tlo, podzemne vode ili kanalizaciju. Pranja motora i podvozja zbog toga provodite na za to prikladnim mjestima s predviđenim taložnikom ulja.

**Rad s visokotlačnom sapnicom**

Kut prskanja je odlučujući za učinkovitost visokotlačnog mlaza.

U normalnim slučajevima radi se sa sapnicom za plosnati mlaz 25° (sadržano u opsegu isporuke).

Sapnice koje preporučujemo su isporučive kao pribor

- Za čvrsto nataloženu prljavštinu 0°-sapnica s punim mlazom
- Za osjetljivu površinu i slabiju prljavštinu 40°-sapnica s plosnatim mlazom
- Za debele i tvrdo nataložene slojeve prljavštine koristimo strugalo
- Sapnica s podesivim kutom prskanja za prilagođavanje različitim vrstama čišćenja, kutna Vario-sapnica



**Čišćenje**

- \* Tlak/temperaturu i koncentraciju sredstva za čišćenje podesiti prema površini koju želimo čistiti
- \* Visokotlačni mlaz uvijek najprije usmjeriti na objekt namijenjen čišćenju s veće udaljenosti, kako bismo izbjegli oštećenja zbog previsokog tlaka.

**Preporučljiva metoda čišćenja****Natopiti prljavštinu:**

Štedljivo raspršiti sredstvo za čišćenje i 1...5 minuta pričekati, ali ne ostaviti da se osuši.

**Odstraniti prljavštinu:**

Natopljenu prljavštinu isprati visokotlačnim mlazom.

**Rad s hladnom vodom**

Otklanjanje lakih zaprljanja i ispiranje  
npr.: Oruđe za vrt, terase, alati, itd..

Podesiti radni tlak prema potrebi  
Temperaturni regulator (poz.24) podesiti na "0"

**Rad s vrućom vodom**

- \* Opasnost od poparenja

Temperaturni regulator (poz.24) podesiti na željenu temperaturu

Preporučamo slijedeće temperature čišćenja

- Laka zaprljanja 30-50°C
- Zaprljanja od bjelanjčevina, npr. u industriji prehrane max. 60°C
- Pranje vozila, strojeva 60-90°C

**Rad s parom**

Kod radnih temperatura preko 98°C ne smijemo prekoračiti radni tlak od 32 bara.

**Zbog toga mora serijska visokotlačna sapnica putem sapnice za paru (kataloški broj: 4.766-023, za HDS 1195 4.766-024; vidi pribor) zamijeniti.**

- Podesiti radni tlak na najmanju vrijednost. Vidi sliku 9
- Temperaturni regulator (poz.24) podesiti na min. 100°C

- \* Opasnost od poparenja!

Preporučamo slijedeće temperature čišćenja

- Dekonzerviranje, jako zamašćene prljavštine 100-110°C
- Otapanje aditiva, djelomično čišćene fasada do 140°C

**NAKON SVAKOG RADNOG CIKLUSA*****Pažnja!***

Opasnost od opekline zbog vruće vode.

Nakon rada s vrućom vodom ili parom, uređaj mora raditi još najmanje 2 minute s hladnom vodom uz otvoreni pištolj kako bi se ohladio.

**Nakon rada sa sredstvom za čišćenje**

- Ventil za doziranje sredstva za čišćenje (poz.30) postaviti na "0"
- Prekidač uređaja (poz.23) postaviti na "I"
- Aktivirati pištolj za prskanje i ispirati uređaj ca. 1 minuta

**Isključiti uređaj**

- Prekidač uređaja (poz.23) postaviti na "0"
- Zatvoriti dovod vode
- Pomoću prekidača uređaja (poz.23) nakratko (oko 5 sek.) uključiti pumpu
- Utikač iz mreže izvlačiti samo osušenim rukama
- Odstraniti priključak za vodu
- Aktivirati pištolj za prskanje sve dok uređaj ne ostane bez tlaka
- Osigurati pištolj za prskanje prema slici 8
- Utaknuti mlaznu cijev u držač na poklopcu
- Visokotlačno crijevo i električni vod namotati i ovjesiti na držače

- \* Ne presavijati visokotlačno crijevo i el. kabel!



Led može oštetiti uređaj iz kojeg nije potpuno odstranjena voda!

Uređaj odlagati na mjesto koje se ne smrzava

Ako je uređaj priključen na kamin, obratite pažnju na sljedeće:

Opasnost od oštećenja zbog prodiranja hladnog zraka kroz kamin. Uređaj odvajajte od kamina pri temperaturi okoline ispod 0 °C.

Ako nije moguće odlaganje na mjesto zaštićeno od smrzavanja, uređaj staviti u mirovanje.

**MIROVANJE**

Kod duljih perioda mirovanja ili ako nije moguće odlaganje na mjesto bez utjecaja smrzavanja:

- Isпустiti vodu i uređaj isprati sredstvom protiv smrzavanja
- Isprazniti spremnik sredstva za čišćenje

**Isпустiti vodu**

- Skinuti crijevo za dovod vode i visokotlačno crijevo
- Skinuti dovod na dnu kotla i pustiti grijaču spiralu da radi u praznom hodu
- Uređaj pustiti da radi max. 1 minuta dok se pumpa i vodovi ne isprazne

**Isprati uređaj sa sredstvom protiv smrzavanja**

- Napuniti uobičajeno sredstvo protiv smrzavanja u spremnik s plovkom
- Uključiti uređaj (bez gorionika), dok se uređaj potpuno ne ispere
- Obratiti pažnju na upute za rukovanje sredstvom za smrzavanje
- Na taj način se postigne značajna zaštita od korozije

**ODRŽAVANJE**

\* Prije svih radova održavanja i popravaka isključite uređaj iz el. mreže.

\* Upotrebljavati samo originalne rezervne dijelove

Prije svih zahvata uređaj isključiti, vidi NAKON SVAKOG KORIŠTENJA.

- Prekidač uređaja (poz.23) postaviti na "0"
- Izvući mrežni utikač iz utičnice
- Zatvoriti dovod vode
- Aktivirati pištolj za prskanje sve dok uređaj ne ostane bez tlaka.
- Odstraniti priključak za vodu
- Uređaj pustiti da se ohladi

**Kärcher-ov dobavljač će Vas informirati o provođenju redovite inspeksijske kontrole odnosno o zaključenju Ugovora o održavanju**

**Intervali održavanja****Tjedno**

- Očistiti sito u priključku za vodu
- Kontrolirati nivo ulja

**U slučaju pojave mliječnog ulja odmah obavijestiti SERVISNU SLUŽBU firme Kärcher!**

**Mjesečno**

- Očistiti sito u osiguraču od nedostatka vode
- Očistiti filter na usisnom crijevu za sredstvo za čišćenje

**Nakon 500 radnih sati, najmanje jednom godišnje**

- Promijeniti ulje

**RADOVI ODRŽAVANJA****Očistiti sito u priključku za vodu****Slika 10**

- Skinuti sito
- Očistiti u vodi i ponovno staviti

**Očistiti sito u osiguraču za nedostatak vode****Slika 11**

- Otputiti pretturnu maticu i skinuti crijevo

**Slika 12**

- Izvaditi sito
- Uvinuti vijak M8 ca. 5mm i na taj način izvaditi sito.
- Očistiti sito u vodi
- Umetnuti sito
- Nataknuti crijevo
- Maticu čvrsto pritegnuti

**Očistiti filter na usisnom crijevu sredstva za čišćenje****Slika 13**

- Izvući usisni nastavak sredstva za čišćenje
- Očistiti filter u vodi i ponovo ga umetnuti

**Promijeniti ulje****Slika 14**

- Pripremiti neku posudu za ca. 1 litara ulja
- Otpustiti vijak za ispuštanje ulja

\* Zbrinuti ulje prema propisima za zaštitu okoline.

- Ponovo uvinuti vijak za ispuštanje
  - Lagano napuniti ulje do oznake MAX
- Moraju izlaziti mjehurići zraka  
Vrstu ulja i količinu pogledati u Tehničkim podacima.

**KVAROVI****Svijetli kontrolna sijalica za GORIVO (poz.25)**

- Prazan spremnik za gorivo
- Napuniti

**Gasi se kontrolna sijalica SPREMNOST ZA RAD (poz.28)**

Motor preopterećen

- Postaviti sklopku za biranje na "0" i ostaviti motor da se ohladi min. 5 minuta.
- Ostaje li nakon toga kvar i dalje, pozvati servisnu službu.
- Nema mrežnog napona (vidi – uređaj ne radi –)

**Svijetli kontrolna sijalica OMEKŠIVAČ TEKUĆINE (poz.26)**

- Prazan spremnik za omekšivač, iz tehničkih razloga uvijek ostaje dio u spremniku.
- Napuniti

- Zaprljane elektrode u spremniku
- Očistiti elektrode

**Uređaj ne radi**

- Nema napona
- Ispitati mrežni priključak/kabel

**Uređaj ne stvara tlak**

Zrak u sistemu

- Odzračiti pumpu:
- \* Ventil za doziranje sredstva za čišćenje (poz.30) postaviti na "0"
- \* Kod otvorenog pištolja prekidačom više puta uređaj uključiti i isključiti.
- \* Pri otvorenom pištolju zakretati u oba smjera regulacijsko vreteno (slika 9).
- \* Demontažom visokotlačnog crijeva s priključka ubrzavamo proces odzračivanja.
- Ako je spremnik sredstva za čišćenje prazan, dopunite ga.
- Ispitati priključke i vodove

Tlak je podešen na MIN

- Podesiti tlak na MAX
- Zaprljano sito u priključku za vodu
- Očistiti sito
- Premala dovodna količina vode
- Ispitati dovod vode (vidi Tehnički podaci)

**Uređaj pušta, voda kaplje ispod uređaja**

Pumpa ne brtvi

- Dozvoljene su 3 kapljice/minuti.
- Kod jačeg nebrtvljenja uređaja pozvati servisnu službu.

**Uređaj se stalno uključuje i isključuje kod zatvorenog pištolja za prskanje**

Propuštanje u visokotlačnom sistemu

- Ispitati zabrtvljenost visokotlačnog sistema i priključaka

**Uređaj ne usisava sredstvo za čišćenje**

- Pustiti uređaj da radi kod otvorenog ventila za doziranje sredstva za čišćenje i zatvorenog dovoda vode, sve dok se ne isprazni spremnik s plovkom i tlak padne na "0".
- Sada ponovo otvoriti dovod vode.
- Ako pumpa još uvijek ne usisava sredstvo za čišćenje, tada uzroci za to mogu biti slijedeći:

- Zaprljan filter u crijevu za usisavanje sredstva za čišćenje
- Očistiti filter

Blokiran povratni ventil

- Skinuti crijevo sredstva za čišćenje i deblokirati povratni ventil tupim predmetom, vidi sliku 15.

**Gorionik ne pali**

Prazan spremnik za gorivo

– Napuniti

Nedostatak vode

– Ispitati priključak za vodu, dovode, očistiti osigurač nedostatka vode.

Zaprljan filter za gorivo

– Promijeniti filter za gorivo.

Pogrešan smjer vrtnje. Kod ispravnog smjera vrtnje osjeća se jaka struja zraka iz izlaznog otvora gorionika.

– Ispitati smjer vrtnje. Promijeniti eventualno polove na utikaču uređaja. Vidi sliku 16.

Nema iskre za paljenje

– Ako se za vrijeme rada ne vidi iskra za paljenje kroz stakleno okno, pozvati servis.

**Nije dostignuta podešena temperatura za vrijeme rada s vrućom vodom**

Prevelik radni tlak/količina protoka

– Smanjiti radni tlak/količinu protoka putem regulacijskog vretena (slika 9)

Začadana grijača spirala

– Pozvati servis da skine čađu

**Ako se kvar ne može otkloniti, pozvati servis.**

**GARANCIJA**

Za svaku državu vrijede garantni uvjeti izdani od strane našeg proizvođača. Eventualne kvarove na uređaju otklanjamo besplatno unutar garancijskog roka ako je uzrok kvara greška na materijalu ili izradi.

Garancija vrijedi samo onda, ako je garantni list ispravno ispunjen i ovjeren od strane Vašeg dobavljača, te poslan u sjedište zastupnika proizvođača.

U slučaju kvara uz garanciju javite se Vašem dobavljaču ili ovlaštenom servisu s priborom i ovjerenom dokumentacijom.

**OPĆE NAPOMENE****Sigurnosne naprave**

\* Nadstrujni ventil s dvije tlačne sklopke

Kod nedostatke količine vode u glavi pumpe ili putem servo-regulacije otvara se nadstrujni ventil i dio vode struji natrag prema usisnoj strani pumpe.

Ako je pištolj zatvoren, tako da se cjelokupna količina vode vraća prema usisnoj strani pumpe, tlačna sklopka na nadstrujnom ventilu isključuje pumpu.

Ako se pištolj za prskanje ponovo otvori, tlačna sklopka na glavi cilindra ponovo ukopčava pumpu.

Nadstrujni ventil je tvornički podešen i plombiran. Podešavanje smije izvoditi samo ovlašteni servis.

\* Sigurnosni ventil

Sigurnosni ventil otvara, kad je nadstrujni ventil odnosno tlačna sklopka u kvaru. Sigurnosni ventil je tvornički podešen i plombiran.

Podešavanje smije izvoditi samo ovlašteni servis.

\* Osigurač u slučaju nedostatka vode

Osigurač nedostatka vode sprečava ukopčavanje gorionika u slučaju nedostatka vode. Sito sprečava zaprljanje osigurača i mora se redovito čistiti.

\* Zaštitna sklopka motora

Zaštitna sklopka motora prekida strujni krug, kad je motor preopterećen.

**Smjernice za mlaznicu**

\* Pridržavati se Propisa o zaštiti na radu s mlaznicama (BGV D 15). Visokotlačne mlaznice moraju nadležne službe ispitivati prema navedenim propisima najmanje svakih 12 mjeseci i o tome se mora načiniti pismeni izvještaj.

**Odredba o parnim kotlovima**

\* Kontrolni tlak i izvedba uređaja odgovaraju Propisima o parnim kotlovima. Sadržaj vode grijače spirale iznosi manje od 10 litara. Uređaj zbog toga ne podliježe propisima o montaži parnih kotlova. Treba se pridržavati mjesečnih propisa o ugradnji.

**Postupci uključivanja**

\* Postupci uključivanja uzrokuju kratkotrajne oscilacije napona. Nepovoljni uvjeti u naponskoj mreži mogu utjecati na rad ostalih uređaja. Kod mrežne impedancije manje od 0,15 ohma moguće su manje smetnje.

## Tehnički podaci

Tip	HDS Super (1.025)		HDS 655 (1.026)	
	400 V	230 V	230 V	230 V
<b>Mrežni priključak</b>	3~ 50 Hz 6,4 kW 16 A	3~ 50 Hz 6,4 kW 25 A	3~ 60 Hz 6,4 kW 25 A	1~ 50 Hz 3,2 kW 16 A
Priključna snaga Osiguranje (trome)				1~ 60 Hz 3,2 kW 16 A
<b>Priključak vode</b>				
Dovodna temperatura		max. 30 °C		max. 30 °C
Dovodna količina		min. 1200 l/h (20 l/min)		min. 1000 l/h (16,7 l/min)
Visina usisavanja kod uzimanja iz otvorenog spremnika (kod 20°C temperature vode)		0,5 m		0,5 m
<b>Učinski podaci</b>				
Količina prenošenja hladne/vruće vode		450-900 l/h (7,5-15 l/min)		350-700 l/h (5,8-11,7 l/min)
Radni tlak hladne/vruće vode (s isporučenom serijskom sapnicom)		3-18 MPa (30-180 bar)		3-11 MPa (30-110 bar)
Prenošena količina parnog pogona		400 l/h (6,7 l/min)		350 l/h (5,8 l/min)
Radni tlak parnog pogona (s parnom sapnicom 4.766-023)		max. 3,2 MPa (32 bar)		max. 3,2 MPa (32 bar)
Radna temperatura				
- vruća voda		max. 90 °C		max. 90 °C
- parni pogon		98-155 °C		98-155 °C
Usisavanje sredstva za čišćenje		0 - 35 l/h (0-0,6 l/min)		0 - 35 l/h (0-0,6 l/min)
Snaga gorionika		62 kW		57 kW
Sila trzanja ručnog pištolja		32 N		24 N
<b>Ermisija buke</b>				
Razina zvučnog tlaka (EN 60704-1)		79 dB (A)		70 dB (A)
Zajamčena razina buke (2000/14/EC)		96 dB (A)		87 dB (A)
<b>Vibracije uređaja</b>				
Ukupna vrijednost vibracija (ISO 5349)		2,6 m/s <sup>2</sup>		2,0 m/s <sup>2</sup>
Pištoli za prskanje		2,3 m/s <sup>2</sup>		2,2 m/s <sup>2</sup>
Mlaznica				
<b>Pogonska goriva</b>				
Gorivo		Lož-ulje EL ili diesel		Lož-ulje EL ili diesel
Količina ulja		0,6 l		0,75 l
Vrsta ulja		Hypoid SAE90 (6.288-016)		Motorno ulje 15W40 (6.288-050.0)
<b>Mjere i težine</b>				
Duljina x Širina x Visina		1285x690x835 mm		1285x690x835 mm
Težina bez pribora		133 kg		130 kg
Spremnik za gorivo		25 l		25 l
Spremnik sredstva za čišćenje		20 l		20 l

Tip	HDS 695 S (1.025)			HDS 895 S (1.027)		
	Mrežni priključak	400 V 230 V	230 V 3~50 Hz 5,6 kW 16 A	230 V 3~50 Hz 5,6 kW 25 A	400 V 3~50 Hz 6,8 kW 16 A	230 V 3~50 Hz 6,8 kW 25 A
Priključna snaga Osiguranje (tromo)						380 V 3~50 Hz 6,8 kW 16 A
<b>Priključak vode</b> Dovodna temperatura Visina usisavanja kod uzimanja iz otvorenog spremnika (kod 20°C temperature vode)		max. 30 °C min. 1000 l/h (16,7 l/min)			max. 30 °C min. 1200 l/h (20 l/min)	
<b>Učinski podaci</b> Količina prenošenja hladne/vruće vode Radni tlak hladne/vruće vode (s isporučenom serijskom sapnicom) Prenošena količina parnog pogona Radni tlak parnog pogona (s parnom sapnicom 4.766-023) Radna temperatura - vruća voda - parni pogon Usisavanje sredstva za čišćenje Snaga gorionika		400-800 l/h (6,7-13,3 l/min) 3-15 MPa (30-150 bar) 400 l/h (6,7 l/min) max. 3,2 MPa (32 bar)  max. 90 °C 98-155 °C 0 - 32 l/h (0-0,5 l/min) 62 kW  32 N			470-1000 l/h (7,8-16,7 l/min) 3-18 MPa (30-180 bar) 470 l/h (7,8 l/min) max. 3,2 MPa (32 bar)  max. 90 °C 98-155 °C 0 - 40 l/h (0-0,7 l/min) 68 kW  43 N	
Sila trzanja ručnog pištolja <b>Emisija buke</b> Razina zvučnog tlaka (EN 60704-1) Zajamčena razina buke (2000/14/EC) <b>Vibracije uređaja</b> Ukupna vrijednost vibracija (ISO 5349) Pištolj za prskanje Mlaznica		72 dB (A) 96 dB (A)  1,9 m/s <sup>2</sup> 1,9 m/s <sup>2</sup>			72 dB (A) 88 dB (A)  1,9 m/s <sup>2</sup> 1,9 m/s <sup>2</sup>	
<b>Pogonska goriva</b> Gorivo Količina ulja Vrsta ulja		Lož-ulje EL ili diesel 0,75 l Hypoid SAE90 (6.288-016)			Lož-ulje EL ili diesel 0,75 l Hypoid SAE90 (6.288-016)	
<b>Mjere i težine</b> Dužina x Širina x Visina Težina bez pribora Spremnik za gorivo Spremnik sredstva za čišćenje		1285x690x835 mm 130 kg 25 l 20 l			1285x690x835 mm 133 kg 25 l 20 l	

Tip	HDS 1195 (1.028)		
<b>Mrežni priključak</b>	400 V 3~ 50 Hz 8,2 kW 16 A	230 V 3~ 50 Hz 8,2 kW 35 A	230 V 3~ 60 Hz 8,2 kW 35 A
Priključna snaga Osiguranje (tromo)	380 V 3~ 50 Hz 8,2 kW 16 A		
<b>Priključak vode</b>	max. 30 °C min. 1500 l/h (25 l/min)		
Dovodna temperatura Dovodna količina Visina usisavanja kod uzimanja iz otvorenog spremnika (kod 20°C temperature vode)	0,5 m		
<b>Učinski podaci</b>	600-1200 l/h (10-20 l/min) 3-18 MPa (30-180 bar) 600 l/h (10 l/min) max. 3,2 MPa (32 bar)		
Količina prenošenja hladne/vruće vode Radni tlak hladne/vruće vode (s isporučenom serijskom sapnicom) Prenošena količina parnog pogona Radni tlak parnog pogona (s parnom sapnicom 4.766-024) Radna temperatura - vruća voda - parni pogon Usisavanje sredstva za čišćenje Snaga gorionika	max. 90 °C 98-155 °C 0 - 48 l/h (0-0,8 l/min) 92 kW 60 N		
Sila trzanja ručnog pištolja <b>Emisija buke</b> Razina zvučnog tlaka (EN 60704-1) Zajamčena razina buke (2000/14/EC) <b>Vibracije uređaja</b> Ukupna vrijednost vibracija (ISO 5349) Pištolj za prskanje Mlaznica	76 dB (A) 93 dB (A) 2,5 m/s <sup>2</sup> 2,3 m/s <sup>2</sup>		
<b>Pogonska goriva</b> Gorivo Količina ulja Vrsta ulja	Lož-ulje EL ili diesel 0,75 l Hypoid SAE90 (6.288-016)		
<b>Mjere i težine</b> Duljina x Širina x Visina Težina bez pribora Spremnik za gorivo Spremnik sredstva za čišćenje	1285x690x875 mm 155 kg 25 l 20 + 17 l		

## SADRŽAJ

<b>Zaštita čovekove okoline</b>	<b>280</b>
<b>Slika uređaja</b>	<b>281</b>
<b>Opslužni elementi</b>	<b>281</b>
<b>Napomena uz uputstvo za rukovanje</b>	<b>282</b>
<b>Puštanje u pogon</b>	<b>282</b>
Ispitivanje nivoa ulja	282
Punjenje tečnog omekšivača	282
Punjenje goriva	282
Punjenje sredstva za čišćenje	282
Montiranje pištolja za ručno prskanje	282
Montaža ručke	282
Priključak za vodu	282
Ubrizgavanje vode iz posude	283
Priključak el. energije	283
<b>Korišćenje</b>	<b>283</b>
Uključivanje uređaja	283
Podešavanje temperature čišćenja	284
Podešavanje radnog pritiska i transportne količin	284
Doziranje sredstva za čišćenje	284
Svrha upotrebe	284
Čišćenje	284
Pogon sa hladnom vodom	285
Pogon sa vrućom vodom	285
Pogon sa parom	285
<b>Posle svake aktivnosti</b>	<b>285</b>
<b>Mirovanje</b>	<b>286</b>
<b>Održavanje</b>	<b>286</b>
Intervali održavanja	286
<b>Radovi na održavanju</b>	<b>286</b>
Čišćenje mrežice dovoda vode	286
Čišćenje mrežice štitnika od nedostatka vode	286
Čišćenje filtera na usisnom crevu sredstva za čišćenje	286
Zamena ulja	287

<b>Smetnje</b>	<b>287</b>
<b>Garancija</b>	<b>288</b>
<b>Opšte napomene</b>	<b>288</b>
<b>Tehnički podaci</b>	<b>289</b>



**Uputstvo za upotrebu i sigurnosne napomene br. 5.951-949 obavezno pročitati pre prvog puštanja u pogon!**

Kod oštećenja pri transportu neodloživo obavestiti prodavca.

### ZAŠTITA ČOVEKOVE OKOLINE

**Molimo da se pobrinete za pravilno zbrinjavanje materijala za pakovanje**



Materijali za pakovanje mogu da se recikluju. Molimo da ne bacate materijal za pakovanje u kućno smeće, već ga predajte na recikliranje.

**Molimo da dotrajale uređaje pravilno zbrinete**



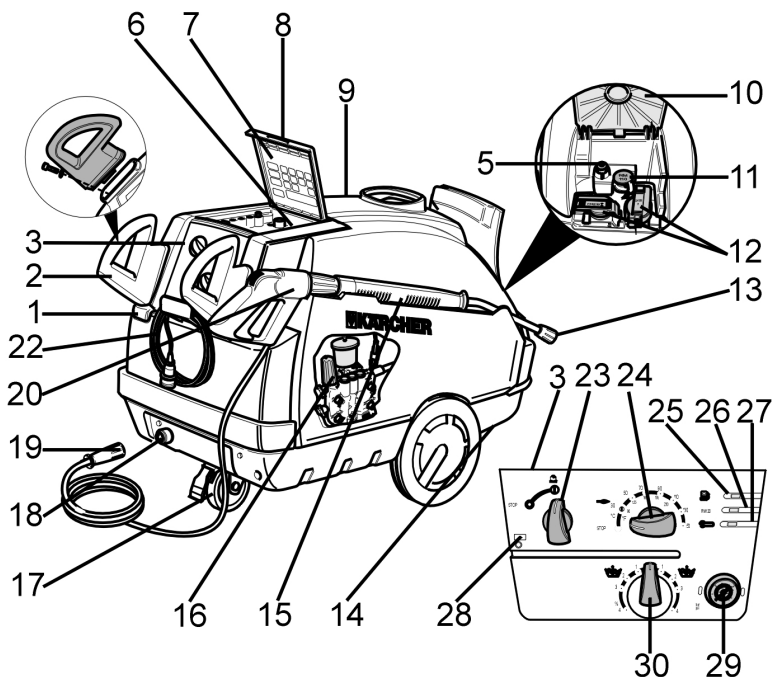
Dotrajali uređaji sadrže vredne materijale koji mogu da se recikliraju. Baterije, ulje i slične stvari ne smeju da se odlažu u okolinu. Molimo da zbog toga dotrajale uređaje predate na prikladno mesto za sakupljanje krupnog otpada.

**Molimo da mašinsko ulje, lož-ulje, dizel i benzin**

Ne odbacujete u okolinu. Molimo da štitite tlo i staro ulje zbrinite prema propisima.



## SLIKA UREĐAJA



## OPSLUŽNI ELEMENTI

- |   |   |
|---|---|
| 1 Ulazni otvor za gorivo                    | 20 Pištolj za ručno prskanje sa crevom visokog pritiska |
| 2 Ručka                                     | 22 Vod priključka el. energije                          |
| 3 Tabla sa instrumentima                    | 23 Glavni prekidač uređaja                              |
| 5 Zatvarač poklopca                         | 24 Regulator temperature                                |
| 6 Spremište za dodatnu opremu               | 25 Kontrolna lampica - gorivo                           |
| 7 Kratko uputstvo za rukovanje              | 26 Kontrolna lampica – tečni omekšivač                  |
| 8 Poklopac spremišta                        | 27 Kontrolna lampica - motor (nema kod HDS Super)       |
| 9 Poklopac uređaja                          | 28 Kontrolna lampica - pripravnost za rad               |
| 10 Poklopac ulaznog otvora                  | 29 Manometar  |
| 11 Ulazni otvor za tečni omekšivač          | 30 Ventil za doziranje sredstva za čišćenje             |
| 12 Ulazni otvor za sredstvo za čišćenje     |   |
| 13 Mlaznica visokog pritiska                |   |
| 14 Udubljenja za držanje u podnom koritu    |   |
| 15 Mlazna cev                               |   |
| 16 Regulacija pritiska i količine           |   |
| 17 Upravljački točak sa blokiranom kočnicom |   |
| 18 Priključak za vodu sa mrežicom           |   |
| 19 Priključak visokog pritiska              |   |

**NAPOMENA UZ UPUTSTVO ZA RUKOVANJE**

Svi brojevi navedeni u nastavku uputstva za rukovanje se nalaze na slici uređaja.

**PUŠTANJE U POGON**

- Uređaj, dovodi, crevo za visoki pritisak i priključci moraju biti u potpuno ispravnom stanju!
- Ustavljanje blokirne kočnice.

**Ispitivanje nivoa ulja****Slika 1**

**Ako ulje liči na mleko, neodložno obavestiti Kärcher-SERVISNU SLUŽBU!**

Ako se nivo ulja približava MIN-oznaci, dopuniti ga do MAKS-oznake.

Zabaviti nastavke za punjenje ulja.

Za vrstu ulja vidi tehničke podatke.

**Punjenje tečnog omekšivača****Slika 2**

(Probni povez sadržan u isporuci)

Tečni omekšivač sprečava stvaranje kamenca na zavijenoj cevi gorionika, pri pogonu sa vodom koja sadrži krečnjak. On se dodaje kap po kap dovodu vode u vodenom karteru.

Doziranje je fabrički podešeno na srednje koncentracije krečnjaka u vodi.

Ako je voda naročito tvrda ili meka, pozvati Kärcher-SERVISNU SLUŽBU i dati da se obavi naknadno podešavanje.

**Punjenje goriva**

- Uređaj nikada ne upotrebljavati sa praznim rezervoarom za gorivo! Time se uništava pumpa za gorivo!

**Slika 3**

Koristiti samo dizel-gorivo ili laki mazut.

Nepodobne vrste goriva, na pr. benzin, se ne smeju upotrebljavati (opasnost od eksplozije, oštećenje uređaja).

Zatvoriti rezervoar za gorivo

Preliveno gorivo obrisati

**Punjenje sredstva za čišćenje**

\* Upotrebljavati samo Kärcher-proizvode.

\* Ni u kom slučaju ne sipati rastvarače (benzin, aceton, rezređivač itd.)!

\* Izbegavati dodir sa očima i kožom

\* Poštovati sigurnosne napomene i uputstva za rukovanje sredstvom za čišćenje

**Kärcher nudi individualni program sredstava za čišćenje i negu.**

Vaš prodavac će Vas rado posavetovati.

**Slika 4**

Punjenje sredstva za čišćenje

**Montiranje pištolja za ručno prskanje**

- Mlaznu cev (br.15) spojiti sa pištoljem za ručno prskanje(br.20)
- Mlaznicu visokog pritiska postaviti u navrtanj za povezivanje
- Zavrtanj za povezivanje montirati i čvrsto pritegnuti
- Crevo visokog pritiska montirati na priključak visokog pritiska.(Slika 6)

**Montaža rezervnog creva visokog pritiska****Slika 5****Montaža ručke****Slika 7****Priključak za vodu**

Za priključne vrednosti vidi tehničke podatke. Montirati dovodno crevo priključka za vodu (br.18) uređaja.

(Dovodno crevo nije sadržano u obimu isporuke)

## Ubrizgavanje vode iz posude

Ako želite da usisavate vodu iz neke otvorene posude, trebalo bi da

- odstranite priključak vode na glavi pumpe.
- odvijete gornje dovodno crevo do vodenog kartera i priključite ga na glavu pumpe.
- koristite crevo za usisavanje vode sa minimalnom prečnikom od 3/4" i usisnim filterom.

- \* Dok pumpa nije usisala vodu, trebalo bi da:
  - regulaciju pritiska i količine postavite u položaj MAX.
  - zatvorite ventil za doziranje sredstva za čišćenje.



- Ni u kom slučaju nemojte usisavati pijaču vodu iz odgovarajuće posude.
- Ni u kom slučaju nemojte usisavati tečnosti, koje sadrže rastvarače, kao što su rastvori lakova, benzin, ulje ili nefiltriranu vodu. Zaptivači u uređaju nisu otporni na sredstva za rastvaranje. Magla, koja nastaje rasprskavanjem rastvarača, je lako zapaljiva, eksplozivna i otrovna!

## Priključak el. energije

Za priključne vrednosti vidi tehničke podatke i tipsku pločicu.



### Pri svakoj promeni utičnice, proveriti smer okretanja motora

Pri pravilnom smeru obrtanja oseća se snažna vazдушna stuja iz izduvnog otvora gorionika. Pri pogrešnom smeru obrtanja: zameniti polove na glavnom prekidaču uređaja!. Vidi sliku 16. Ukoliko upotrebljavate produžni vod, onda bi on morao da bude u potpunosti odvijen i da ima dovoljno veliki presek.

## KORIŠĆENJE



### **Paznja! (samo HDS Super)**

*Upotreba uređaja kroz duže vreme može zbog vibracija da dovede do smetnji u krivotoku ruke.*

Ne može da se utvrdi opšte važeće trajanje korišćenja uređaja, jer to zavisi od mnogih faktora:

- Personalna sklonost lošem krivotoku (često hladni prsti, bockanje u prstima).
- Niska temperatura okoline. Nosite tople rukavice za zaštitu ruku.
- Čvrsti stisak sprečava krivotok.
- Rad bez prekida je lošiji od rada uz odmore.

Kod redovitog, stalnog korišćenja uređaja i kod uzastopne pojave odgovarajućih znakova (npr. bockanja u prstima, hladni prsti) preporučujemo Vam lekarski pregled.

## Uključivanje uređaja

Glavni prekidač uređaja (br.23) postaviti u položaj "I"

Kontrolna lampica - pripravnost za rad (br.28) svetli



Regulator temperature (br.24) mora biti u položaju "0", jer se inače može eventualno uključiti gorionik

Uređaj se uključuje na kratko i isključuje se čim se dostigne radni pritisak.

- \* Ukoliko za vreme pogona zasvetle kontrolne lampice (br.25-br.27), odmah isključiti uređaj. Otkloniti smetnju, vidi Smetnje.

## Slika 8

Odglaviti pištolj za ručno prskanje

Pri aktiviranju pištolja za ručno prskanje uređaj se ponovo uključuje.

Ako ne izlazi voda iz mlaznice visokog pritiska, odstraniti vazduh iz pumpe. Vidi smetnje: Uređaj ne stvara pritisak

**Podešavanje temperature čišćenja**

Regulator temperature (br.24) podesiti na željenu temperaturu

30°C do 90°C

Čišćenje vrućom vodom

100°C do 150°C

Čišćenje parom, pomoću parne mlaznice - 4.766-023, kod HDS 1195 - 4.766-024

**Podešavanje radnog pritiska i transportne količini****Slika 9**

Regulacionu osovinu okrenuti u smeru kazaljke na satu: Povišenje radnog pritiska (MAKS)  
Okrenuti suprotno od smera kazaljke na satu: Smanjenje radnog pritiska (MIN)

**Servopritisna (servopress) regulacija**

Regulator temperature (br.24) postaviti na maks. 98°C.

Regulacionu osovinu postaviti na maksimalni radni pritisak.

**Slika 8**

Radni pritisak i transportna količina se mogu podešavati na pištolju za ručno prskanje. Ako duže vreme treba da se radi pod smanjenim pritiskom, onda pritisak podesiti na uređaju. Vidi sliku 9

**Doziranje sredstva za čišćenje**

- \* U cilju zaštite čovekove okoline umereno koristiti sredstvo za čišćenje
- \* Sredstvo za čišćenje mora odgovarati površini koja se čisti.

Pomoću ventila za doziranje sredstva za čišćenje (br.30) podesiti koncentrovanost sredstva za čišćenje u skladu sa podacima proizvođača

Preporučene vrednosti pri maksimalnom radnom pritisku

**Svrha upotrebe**

Čišćenje: mašina, vozila, građevinskih objekata, alata, fasada, balkona, baštenskih uređaja, itd..



- \* Pri korišćenju na benzinskim stanicama i drugim opasnim mestima, poštovati odgovarajuće sigurnosne propise.

**Molimo da pripazite kako otpadna voda koja sadrži mineralno ulje**

Ne bi dospela u tlo, podzemne vode ili kanalizaciju. Pranja mašine i šasije zbog toga treba da obavljate na za to podesnim mestima s predviđenim separatorom ulja.

**Radovi mlaznicom visokog pritiska**

Ugao prskanja je odlučujući za dejstvo mlaza visokog pritiska.

Obično se koristi 25°-uzana mlaznica (sadržana u okviru isporuke).

Preporučene mlaznice, mogu se isporučiti kao dodatna oprema

- Za jake zaprljanosti 0°-široka mlaznica
- Za osetljive površine i slabe zaprljanosti 40°-uska mlaznica
- Za debeloslojne, tvrokorne zaprljanosti: glodalica prljavštine
- Mlaznica sa pokretnim uglom prskanja za podešavanje na razne vidove čišćenja vario-mlaznica

**Čišćenje**

- \* Pritisak/temperaturu i koncentrovanost sredstva za čišćenje podesiti shodno površini za čišćenje
- \* Mlaz visokog pritiska uvek prvo usmeriti sa većeg rastojanja na objekt za čišćenje, kako bi se izbegla oštećenja usled visokog pritiska.

**Preporučena metoda čišćenja****Odvajanje prljavštine:**

Sredstvo za čišćenje umereno isprskati i ostaviti da deluje 1...5 min, ali ne dopustiti da se osuši.

**Otklanjanje prljavštine:**

Odvojenu prljavštinu odstraniti mlazom visokog pritiska.

**Pogon sa hladnom vodom**

Otstranjivanje slabih zaprljanosti i ispiranje na pr.: baštenski uređaji, balkoni, alati, itd..

Radni pritisak podesiti po potrebi  
Regulator temperature (br.24) postaviti u položaj "0"

**Pogon sa vrućom vodom**

\* Opasnost od opekotina

Regulator temperature (br.24) postaviti na željenu temperaturu

Mi preporučujemo sledeće temperature čišćenja

- Slabe zaprljanosti 30-50°C
- Zaprljanosti, koje sadrže belančevine, na pr. u prehrambenoj industriji maks. 60°C
- Čišćenje vozila i mašina 60-90°C

**Pogon sa parom**

Pri radnim temperaturama od preko 98°C radni pritisak ne sme prekoračiti vrednost od 32 bar. **Iz tog razloga se serijska mlaznica visokog pritiska mora zameniti parnom mlaznicom (broj narudžbenice: 4.766-023, za HDS 1195 4.766-024; vidi dodatvu opremu) zameniti.**

- Radni pritisak podesiti na najnižu vrednost. Vidi sliku 9
- Regulator temperature (br.24) postaviti na min. 100°C

\* Opasnost od opekotina!

Mi preporučujemo sledeće temperature čišćenja

- Skidanje konzervacije, jako masne zaprljanosti 100-110°C
- Topljenje dodatnih materijala, delimično i čišćenje fasada do 140°C

**POSLE SVAKE AKTIVNOSTI****Pažnja!**

Opasnost od opekotina zbog vruće vode. Nakon rada s vrućom vodom ili parom, uređaj mora da radi još najmanje 2 minuta s hladnom vodom uz otvoreni pištolj da bi se ohladio.

**Posle rada uz upotrebu sredstva za čišćenje**

- Ventil za doziranje sredstva za čišćenje (br.30) postaviti u položaj "0"
- Glavni prekidač uređaja (br.23) postaviti u položaj "I"
- Aktivirati pištolj za ručno prskanje i ispirati uređaj oko 1 min

**Isključiti uređaj**

- Glavni prekidač uređaja (br.23) postaviti u položaj "0"
- Zatvoriti dovod vode
- Glavnim prekidačem uređaja (br.23) kratko (oko 5 sec.) uključiti pumpu
- Utikač uvek izvlačiti suvim rukama iz utičnice
- Otstraniti dovod vode
- Aktivirati pištolj za ručno prskanje, sve dok uređaj ne izgubi pritisak
- Uglaviti pištolj za ručno prskanje Slika 8
- Čeličnu cev utaknuti u držač poklopca
- Visokotlačno crevo i električni vod namotati i ovjesiti na držače

\* Crevo visokog pritiska i električni vod ne prelamati!



Mraz uništava uređaj, iz kojeg nije potuno odstranjena voda!  
Uređaj čuvati na mestu zaštićenom od mraza

Ako je uređaj priključen na kamin, treba da obratite pažnju na sledeće:  
Opasnost od oštećenja zbog prodiranja hladnog vazduha kroz kamin. Uređaj treba da odvajate od kamina pri temperaturi okoline ispod 0 °C.

Ako čuvanje na mestu zaštićenom od mraza nije moguće, onda uređaj dovesti u stanje mirovanja.

**MIROVANJE**

Pri dužim radnim pauzama ili ako čuvanje uređaja na mestu zaštićenom od mraza nije moguće:

- Ispustiti vodu i isprati uređaj sredstvom za zaštitu od mraza
- Isprazniti rezervoar sredstva za čišćenje

**Ispustiti vodu**

- Odviti crevo za dovod vode i crevo visokog pritiska
- Odviti dovod na dnu kotla i isprazniti zavijenu cev gorionika
- Uređaj uključiti maks. 1 min, dok se pumpa i vodovi ne isprazne

**Uređaj isprati sredstvom za zaštitu od mraza**

- Uobičajeno sredstvo za zaštitu od mraza sipati u posudu sa plutkom
- Uređaj uključiti (bez gorionika), sve dok uređaj u potpunosti nije ispran
- Poštovati propise za upotrebu sredstava za zaštitu od mraza
- Time se postiže i izvesna zaštita od korozije

**ODRŽAVANJE**

- \* Pre svih popravki i radova na održavanju, odvojite uređaj od električne mreže.
- \* Upotrebljavati samo originalne rezervne delove

Pre svih radova isključiti uređaj, vidi POSLE SVAKE AKTIVNOSTI.

- Glavni prekidač uređaja (br.23) postaviti u položaj "0"
- Izvući utikač iz utičnice
- Zatvoriti dovod vode
- Aktivirati pištolj za ručno prskanje, sve dok uređaj ne izgubi pritisak.
- Otstraniti dovod vode
- Ostaviti uređaj da se ohladi

**O sprovođenju redovne sigurnosne inspekcije odnosno sklapanju ugovora o održavanju, Vas informiše Vaš Kärcher-specijalizovani prodavac**

**Intervali održavanja****Sedmično**

- Čišćenje mrežice dovoda vode
- Kontrola nivoa ulja

**Ako ulje liči na mleko, neodložno obavestiti Kärcher-SERVISNU SLUŽBU!**

**Mesečno**

- Čišćenje mrežice štitnika od nedostatka vode
- Čišćenje filtera na usisnom crevu sredstva za čišćenje

**Posle svakih 500 sati rada, najmanje jednom godišnje**

- Zamena ulja

**RADOVI NA ODRŽAVANJU****Čišćenje mrežice dovoda vode****Slika 10**

- Izvaditi mrežicu
- Očistiti u vodi i ponovo postaviti

**Čišćenje mrežice štitnika od nedostatka vode****Slika 11**

- Odvojiti navrtanj za povezivanje i skinuti crevo

**Slika 12**

- Izvaditi mrežicu
- Po potrebi uviti zavrtanj M8 oko 5mm i time izvući mrežicu.
- Mrežicu očistiti u vodi
  - Postaviti mrežicu nazad
  - Namestiti crevo
  - Navrtanj za povezivanje čvrsto pritegnuti

**Čišćenje filtera na usisnom crevu sredstva za čišćenje****Slika 13**

- Izvući zaptivne nastavke za sredstvo za čišćenje
- Filter očistiti u vodi i ponovo namestiti

**Zamena ulja****Slika 14**

- Pripremiti zahvatnu posudu za oko 1 litara ulja
- Odviti ispusni zavrtanj

\* Staro ulje odstraniti na ekološki način ili predati na nekom sabirnom mestu.

- Ispusni zavrtanj ponovo čvrsto pritegnuti
  - Ulje polako sipati do MAKŠ-oznake
- Mehurovi vazduha se moraju izgubiti  
Za vrstu ulja i količinu punjenja vidi tehničke podatke.

**SMETNJE****Kontrolna lampica - GORIVO (br.25) svetli**

- Rezervoar za gorivo prazan
- Dopuniti

**Kontrolna lampica – PRIPRAVNOST ZA RAD (br.28) se gasi**

Motor preopterećen

- Prekidač za izbor postaviti na "0" i ostaviti motor min. 5 min da se ohladi.
- Ako i posle toga dođe do smetnje, uređaj dati servisnoj službi na ispitivanje.
- Nema dovoda struje  
(vidi – uređaj se ne uključuje -)

**Kontrolna lampica – TEČNI OMEKŠIVAČ (br.26) svetli**

Posuda tečnog omekšivača prazna, iz tehničkih razloga se posuda ne može u potpunosti isprazniti.

- Dopuniti

Elektrode u posudi zaprljane

- Očistiti elektrode

**Uređaj se ne uključuje**

Nema dovoda struje

- Ispitati el. priključak/vodove

**Uređaj ne stvara pritisak**

Vazduh u sistemu

- Otstraniti vazduh iz pumpe:
- \* Ventil za doziranje sredstva za čišćenje (br.30) postaviti u položaj "0"
- \* Dok je pištolj otvoren, uređaj glavnim prekidačem više puta uključiti i isključiti.
- \* Dok je pištolj otvoren, zavrtnuti i odvrnuti regulaciju osovinu (Slika 9).
- \* Demontažom visokotlačnog creva s priključka ubrzavamo proces izlaženja vazduha.
- Ako je rezervoar sredstva za čišćenje prazan, napuniti.
- Ispitati priključke i vodove

Pritisak je postavljen na MIN

- Pritisak postaviti na MAKŠ

Mrežica priključka za vodu zaprljana

- Očistiti mrežicu

Količina dovoda vode premala

- Ispitati količinu dovoda vode (vidi tehničke podatke)

**Uređaj curi, odozdo iz njega kaplje voda**

Pumpa ne zaptiva

- Dozvoljene su 3 kapi/min.
- Pri snažnijoj nezaptivenosti, dati uređaj servisnoj službi na ispitivanje.

**Uređaj se neprekidno uključuje i isključuje, kada je priključen pištolj za ručno prskanje**

Sistem visokog pritiska propušta

- Ispitati zaptivenost sistema visokog pritiska i priključaka

**Uređaj ne ubrizgava sredstvo za čišćenje**

Pustiti uređaj da radi kod otvorenog ventila za doziranje sredstva za čišćenje i zatvorenog dovoda vode, sve dok se ne isprazni posuda s plovkom i pritisak padne na "0".

- Sada ponovo otvoriti dovod vode.
- Ako pumpa još uvek ne usisava sredstvo za čišćenje, tada uzroci za to mogu biti sledeći:

Filter u usisnom crevu sredstva za čišćenje zaprljan

- Očistiti filter

Povratni udarni ventil se prilepio

- Crevo sredstva za čišćenje skinuti i povratni udarni ventil odvojiti tupim predmetom, vidi sliku 15.

**Gorionik ne pali**

Rezervoar za gorivo prazan

– Dopuniti

Nedostatak vode

– Ispitati priključak vode i dovodne vodove, očistiti štitnik od nedostatka vode.

Filter goriva zaprljan

– Zameniti filter goriva.

Pogrešan smer obrtanja. Pri pravilnom smeru obrtanja oseća se snažna vazдушna stuja iz izduvnog otvora gorionika.

– Ispitati smer obrtanja, po potrebi zameniti polove na utikaču uređaja. Vidi sliku 16.

Nema varnice

– Ako se za vreme pogona kroz stakleni otvor ne vidi varnica, dati uređaj servisnoj službi na ispitivanje.

**Podešena temperatura se ne dostiže pri pogonu sa vrućom vodom**

Radni pritisak/transportna količina preveliki

– Smanjiti radni pritisak/transportnu količinu pomoću regulacione osovine (Slika 9)

Zavijena cev gorionika je čađava

– Uređaj dati servisnoj službi da otkloni čađ

**Ako se smetnja ne može otkloniti, uređaj se mora dati servisnoj službi na ispitivanje.**

**GARANCIJA**

U svakoj zemlji važe garantni uslovi, koje izdaje naše ovlašćeno prodajno društvo. Sve smetnje na uređaju otklanjamo u garantnom roku besplatno, ukoliko je razlog smetnje greška u materijalu ili proizvodnji.

Garancija stupa samo onda na snagu, kada Vaš prodavac pri kupovini u potpunosti ispuni, overi i potpiše priloženu kartu, koju Vi nakon toga pošaljete ovlašćenom prodajnom društvu Vaše zemlje.

U garantnom slučaju obratite se prilažuci dodatnu opremu i kupovni račun Vašem prodavcu ili najbližoj autorizovanoj servisnoj službi.

**OPŠTE NAPOMENE****Sigurnosne naprave**

\* Obilazni ventil sa dva pritiska prekidača  
Ako se smanji količina vode na pumpi, kao i servopritisnom (servopress) regulacijom, otvara se obilazni ventil i jedan deo vode teče nazad do pumpe.

Ako se pištolj zatvori, tako da sva voda teče nazad do pumpe, pritiskim prekidačem na obilaznom ventilu se pumpa isključuje.

Ako se pištolj za ručno prskanje ponovo otvori, pritiskim prekidačem na cilindričnom kraju se pumpa ponovo uključuje.

Obilazni ventil je fabrički podešen i plombiran. Podešavanje samo od strane servisne službe.

\* Sigurnosni ventil

Sigurnosni ventil se otvara, kada su obilazni ventil odnosno pritiski prekidač defektni.

Sigurnosni ventil je fabrički podešen i plombiran. Podešavanje samo od strane servisne službe.

\* Štitnik od nedostatka vode

Štitnik od nedostatka vode sprečava da se gorionik uključi pri nedostatku vode. Jedna mrežica sprečava prljanje sigurnosnog ventila i mora se redovno čistiti.

\* Zaštitni prekidač motora

Zaštitni prekidač motora prekida strujno kolo, ukoliko je motor preopterećen.

**Pravilnici za šmrkove tečnosti**

\* Važi propis o sprečavanju udesa (BGV D 15) radovi sa šmrkovima tečnosti. Šmrkovi visokog pritiska moraju se u skladu sa ovim pravilnicima pregledati najmanje svakih 12 meseci od strane stručnog lica, pri čemu se rezultat pregleda mora čuvati u pismenom obliku.

**Odredba o parnim kotlovima**

\* Ispitni pritisak i izgradnja uređaja odgovaraju odredbi o parnim kotlovima. Količina vode zavijene cevi gorionika iznosi manje od 10 litara. Iz tog razloga je uređaj oslobođen od pravila za postavljanje kotlova. Lokalni građevinski propisi se moraju poštovati.

**Uključivanja**

\* Uključivanja prouzrokuju kratkotrajne padove električnog napona. Pri nepovoljnim uslovima u el. mreži, može doći do smetnji na drugim uređajima. Ukoliko je impedanca el. mreže manja od 0,15 Ohm, ne treba računati sa smetnjama.



## Tehnički podaci

Tip	HDS Super (1.025)			HDS 655 (1.026)		
	400 V 3~ 50 Hz 6,4 kW 16 A	230 V 3~ 50 Hz 6,4 kW 25 A	230 V 3~ 60 Hz 6,4 kW 25 A	230 V 1~ 50 Hz 3,2 kW 16 A	230 V 1~ 60 Hz 3,2 kW 16 A	
<b>Priključak el. energije</b>						
Priključna snaga Inertna zaštita						
<b>Priključak vode</b>						
Dovodna temperatura		max. 30 °C			max. 30 °C	
Dovodna količina		min. 1200 l/h (20 l/min)			min. 1000 l/h (16,7 l/min)	
Usisna visina pri ubrizgavanju iz otvorene posude (pri 20 °C temperature vode)		0,5 m			0,5 m	
<b>Podaci o snazi</b>						
Transp. količina hladna/vruća voda		450-900 l/h (7,5-15 l/min)			350-700 l/h (5,8-11,7 l/min)	
Radni pritisak hladna/vruća voda (sa priloženom serijskom mlaznicom)		3-18 MPa (30-180 bar)			3-11 MPa (30-110 bar)	
Transp. količina pogon sa parom		400 l/h (6,7 l/min)			350 l/h (5,8 l/min)	
Radni pritisak pogon sa parom (sa parnom mlaznicom 4.766-023)		max. 3,2 MPa (32 bar)			max. 3,2 MPa (32 bar)	
Radna temperatura						
- vruća voda		max. 90 °C			max. 90 °C	
- pogon sa parom		98-155 °C			98-155 °C	
Ubrizgavanje sredstva za čišćenje		0 - 35 l/h (0-0,6 l/min)			0 - 35 l/h (0-0,6 l/min)	
Snaga gorionika		62 kW			57 kW	
Povratna udarna sila						
Pištolja za ručno prskanje		32 N			24 N	
<b>Emisija buke</b>						
Nivo zvučnog tlaka (EN 60704-1)		79 dB (A)			70 dB (A)	
Zagarantovan nivo buke (2000/14/EC)		96 dB (A)			87 dB (A)	
<b>Vibracije uređaja</b>						
Ukupna vrednost vibracija (ISO 5349)		2,6 m/s <sup>2</sup>			2,0 m/s <sup>2</sup>	
Pištoli za ručno prskanje		2,3 m/s <sup>2</sup>			2,2 m/s <sup>2</sup>	
Mlazna cev						
<b>Gorivo</b>						
Gorivo		mazut EL ili dizel			mazut EL ili dizel	
Količina ulja		0,6 l			0,75 l	
Vrsta ulja		Hypoid SAE90 (6.288-016)			motorno ulje 15W40 (6.288-050.0)	
<b>Razmere i težine</b>						
Dužina x širina x visina		1285x690x835 mm			1285x690x835 mm	
Težina bez dodatne opreme		133 kg			130 kg	
Rezervoar za gorivo		25 l			25 l	
Rezervoar sredstva za čišćenje		20 l			20 l	

Tip	HDS 695 S (1.025)		HDS 895 S (1.027)	
	400 V 3~ 50 Hz 5,6 kW 16 A	230 V 3~ 60 Hz 5,6 kW 25 A	400 V 3~ 50 Hz 6,8 kW 16 A	230 V 3~ 60 Hz 6,8 kW 25 A
<b>Priključak el. energije</b> Priključna snaga Inertna zaštita				
<b>Priključak vode</b> Dovodna temperatura Dovodna količina Uvisna visina pri ubrizgavanju iz otvorene posude (pri 20°C temperature vode)		max. 30 °C min. 1000 l/h (16,7 l/min) 0,5 m		max. 30 °C min. 1200 l/h (20 l/min) 0,5 m
<b>Podaci o snazi</b> Transp. količina hladna/vruća voda Radni pritisak hladna/vruća voda (sa priloženom serijskom mlaznicom) Transp. količina pogon sa parom Radni pritisak pogon sa parom (sa parnom mlaznicom 4.766-023) Radna temperatura - vruća voda - pogon sa parom Ubrizgavanje sredstva za čišćenje Snaga gorionika Povratna udarna sila pištolja za ručno prskanje <b>Emisija buke</b> Nivo zvučnog tlaka (EN 60704-1) Zagarantovan nivo buke (2000/14/EC) <b>Vibracije uređaja</b> Ukupna vrednost vibracija (ISO 5349) Pistolj za ručno prskanje Mlazna cev		400-800 l/h (6,7-13,3 l/min) 3-15 MPa (30-150 bar) 400 l/h (6,7 l/min) max. 3,2 MPa (32 bar)  max. 90 °C 98-155 °C 0 - 32 l/h (0-0,5 l/min) 62 kW  32 N  72 dB (A) 96 dB (A)  1,9 m/s <sup>2</sup> 1,9 m/s <sup>2</sup>	470-1000 l/h (7,8-16,7 l/min) 3-18 MPa (30-180 bar) 470 l/h (7,8 l/min) max. 3,2 MPa (32 bar)  max. 90 °C 98-155 °C 0 - 40 l/h (0-0,7 l/min) 68 kW  43 N  72 dB (A) 88 dB (A)  1,9 m/s <sup>2</sup> 1,9 m/s <sup>2</sup>	
<b>Goriva</b> Gorivo Količina ulja Vrsta ulja		mazut EL ili dizel 0,75 l Hypoid SAE90 (6.288-016)		mazut EL ili dizel 0,75 l Hypoid SAE90 (6.288-016)
<b>Razmere i težine</b> Dužina x širina x visina Težina bez dodatne opreme Rezervoar za gorivo Rezervoar sredstva za čišćenje		1285x690x835 mm 130 kg 25 l 20 l		1285x690x835 mm 133 kg 25 l 20 l

Tip	HDS 1195 (1.028)		
	400 V 3~ 50 Hz 8,2 kW 16 A	230 V 3~ 50 Hz 8,2 kW 35 A	230 V 3~ 60 Hz 8,2 kW 35 A
<b>Priključak el. energije</b>	380 V 3~ 50 Hz 8,2 kW 16 A		
Priključna snaga Inertna zaštita			
<b>Priključak vode</b>			
Dovodna temperatura Dovodna količina Usisna visina pri ubrizgavanju iz otvorene posude (pri 20 °C temperature vode)		max. 30 °C min. 1500 l/h (25 l/min)	
<b>Podaci o snazi</b>		0,5 m	
Transp. količina hladna/vruća voda Radni pritisak hladna/vruća voda (sa priloženom serijskom mlaznicom) Transp. količina pogon sa parom Radni pritisak pogon sa parom (sa parnom mlaznicom 4.766-024) Radna temperatura - vruća voda - pogon sa parom Ubrzavanje sredstva za čišćenje Snaga gorionika Povratna udarna sila pištolja za ručno prskanje <b>Emisija buke</b> Nivo zvučnog tlaka (EN 60704-1) Zagarantovan nivo buke (2000/14/EC) <b>Vibracije uređaja</b> Ukupna vrednost vibracija (ISO 5349) Pištolj za ručno prskanje Mlazna cev		600-1200 l/h (10-20 l/min) 3-18 MPa (30-180 bar) 600 l/h (10 l/min) max. 3,2 MPa (32 bar)  max. 90 °C 98-155 °C 0 - 48 l/h (0-0,8 l/min) 92 kW  60 N  76 dB (A) 93 dB (A)  2,5 m/s <sup>2</sup> 2,3 m/s <sup>2</sup>	
<b>Gorivo</b> Gorivo Količina ulja Vrsta ulja		mazut EL ili dizel 0,75 l Hypoid SAE90 (6.288-016)	
<b>Razmere i težine</b> Dužina x širina x visina Težina bez dodatne opreme Rezervoar za gorivo Rezervoar sredstva za čišćenje		1285x690x875 mm 155 kg 25 l 20 + 17 l	

## Съдържание

<b>Защита на околната среда</b>	<b>293</b>
<b>Изображение на уреда</b>	<b>294</b>
<b>Елементи за обслужване</b>	<b>294</b>
<b>Указание за инструкцията за работа</b>	<b>295</b>
<b>Пускане в експлоатация</b>	<b>295</b>
Контролиране на ниво на масло	295
Пълнене на течен омекотител	295
Пълнене на гориво	295
Пълнете средството за почистване	295
Монтирайте ръчния шприцпистолет	295
Монтирате скоба за ръкохватка	295
Извод за вода	296
Смукване на вода от резервоар	296
Свързване към електрозахранване	296
<b>Експлоатация</b>	<b>296</b>
Включват уреда	296
Настройте температурата на почистване	297
Настройват работното налягане и дебита	297
Дозирайте средството за почистване	297
Цел на приложение	297
Почистване	298
Работа със студена вода	298
Работа с топла вода	298
Работа с пара	298
<b>След всяка експлоатация</b>	<b>298</b>
<b>Преустановяване</b>	<b>299</b>
<b>Поддръжка</b>	<b>299</b>
Интервали на поддръжане	300

<b>Работи по поддържането</b>	<b>300</b>
<b>Повреди</b>	<b>300</b>
<b>Гаранция</b>	<b>302</b>
<b>Общи указания</b>	<b>302</b>
<b>Технически данни</b>	<b>303</b>



**Преди първото пускане в експлоатация упътването за работа и указанията за безопасност. 5.951-949 да се прочетат непременно!**

При повреди от транспорта веднага да се информира търговеца.

**ЗАЩИТА НА ОКОЛНАТА СРЕДА**

**Моля, изхвърляйте опаковката на места, съобразени с екологичните изисквания**



Опаковъчните материали могат да се рециклират. Моля, не изхвърляйте опаковките с домакинските отпадъци, а ги давайте за рециклиране.

**Моля, изхвърляйте старите машини на места, съобразени с екологичните изисквания**

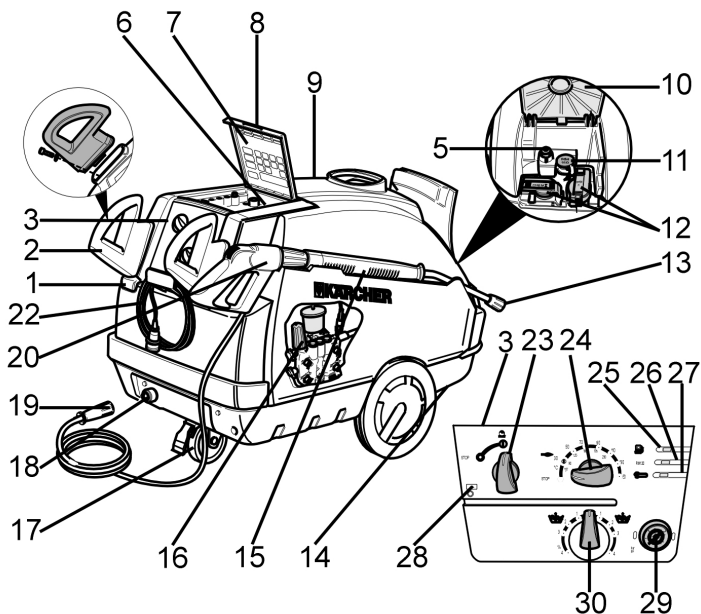


Старите машини съдържат ценни и годни за рециклиране материали и трябва да се предават за рециклиране. Батерии, масло и други подобни материали не трябва да се изхвърлят на места така, че да замърсяват околната среда. По тази причина, моля, предавайте старите машини в подходящи пунктове за вторични суровини.

**Моля, не допускайте замърсяване на околната среда**

С моторно масло, мазут, дизелово гориво и бензин. Моля, пазете почвата и изхвърляйте отработеното масло в съответствие с екологичните изисквания.

## ИЗОБРАЖЕНИЕ НА УРЕДА



## ЕЛЕМЕНТИ ЗА ОБСЛУЖВАНЕ

- |   |  |
|---|--|
| 1 Отвор за пълнене на гориво                    | 16 Регулиране на налягане и количество             |
| 2 Скоба на ръкохватка                           | 17 Водеща ролка с ръчна спирачка                   |
| 3 Табло с инструменти                           | 18 Извод за вода с филтър                          |
| 5 Ключалка за капака                            | 19 Извод за високо налягане                        |
| 6 Чекмедже за спомагателни принадлежности       | 20 Ръчен шприц-пистолет с маруч за високо налягане |
| 7 Съкратена инструкция за работа                | 22 Електрически проводници за свързване            |
| 8 Покривен капак за чекмеджето                  | 23 Шалтер на уреда                                 |
| 9 Капак на уреда                                | 24 Регулатор на температура                        |
| 10 Покривен капак за отвора за пълнене          | 25 Контролна лампа за гориво                       |
| 11 Отвор за пълнене на течния омекотител        | 26 Контролна лампа за течен омекотител             |
| 12 Отвор за пълнене на средството за почистване | 27 Контролна лампа - двигател (няма ХДС Супер)     |
| 13 Дюза за високо налягане                      | 28 Контролна лампа-готовност за експлоатация       |
| 14 Жлеб на ръкохватка в подовата вана           | 29 Манометър                                       |
| 15 Струйна тръба                                | 30 Вентил за дозиране на средството за почистване  |

**УКАЗАНИЕ ЗА ИНСТРУКЦИЯТА ЗА РАБОТА**

Всички описани номера на позициите в инструкцията за работа са представени на изображението на уреда.

**ПУСКАНЕ В ЕКСПЛОАТАЦИЯ**

- Уред, храняващите проводници, маркуча за високо налягане и изводите трябва да са без дефекти!
- Блокиране на ръчна спирачка.

**Контролиране на ниво на масло****Фигура 1**

**При млечно масло веднага да се информира СЕРВИЗА НА Kärcher!**

Ако нивото на маслото приближи маркировката МИН., да се долее масло до маркировката МАХ.

Затворете щутцера за пълнене на масло. За типа на маслото вижте Техническите Данни.

**Пълнене на течен омекотител****Фигура 2**

(Съд за проба в обхвата на доставка)

Течният омекотител намалява втвърдяването в отоплителната серпентина при работа с варовита вода. Да се дозира подаването във водния кух на капки. Дозирането е настроено от завода-производител на средна твърдост на вода. При друга твърдост на водата СЛУЖБАТА при Kärcher изисква и може да приспособи на място в дадения случай.

**Пълнене на гориво**

- Не задвижвайте никога уреда с празен резервоар за гориво! В противен случай помпата за гориво се разрушава!

**Фигура 3**

Пълни се само дизелно гориво или лек мазут.  
Неподходящи горива, напр. Бензин, не трябва да се използват (опасност от експлозия, повреда на уреда).  
Затворете капака на резервоара  
Горивото, което е преляло, се избърсва

**Пълнете средството за почистване**

- \* Използвайте само продукти на Kärcher.
- \* В никакъв случай да не се пълнят разтворители (бензин, ацетон, разреждател!
- \* Избягвайте контакт с очите и кожата
- \* Взимайте под внимание указанията за сигурност и употреба на производителя на средството за почистване

**Kärcher предлага индивидуална програма за средствата за почистване и обслужване.**

Вашият търговец Ви съветва с удоволствие.

**Фигура 4**

Пълнете средството за почистване

**Монтирайте ръчния шприцпистолет**

- Струйна тръба (поз.15) свързвате с ръчния шприц-пистолет (поз.20)
- Поставете дюзата за високо налягане в холендъра
- Монтирайте холендъра и затегнете
- Монтирате маркуча за високо налягане към извода за високо налягане (Фиг. 6)

**Монтаж на резервен маркуч за високо налягане**

**Фигура 5****Монтирате скоба за ръкохватка****Фигура 7**

**Извод за вода**

Стойностите за свързване вижте Технически Данни.

Монтирате подаващия маркуч към извода за вода (поз.18) на уреда .

(Захранващия маркуч не се съдържа в обхвата на доставката)

**Смукване на вода от резервоар**

Ако смуквате вода от отворен резервоар, Вие би трябвало

- да отделите извода за вода на главата на помпата.
- да развиете подаващия маркуч към водния кожух и включите главата на помпата.
- да използвате смукателен маркуч за вода с минимален диаметър 3/4" със смукателен филтър.

\* До като помпата смуква вода, би трябвало Вие:

- да завъртите регулирането на налягане и количество на МАКС.
- да затворите дозирашния вентил за почистващо средство.



- Не смуквайте никога вода от резервоар за питейна вода.
- Не смуквайте никога течности съдържащи разреждател като разреждател на лак, бензин, масло или нефилтрирана вода. Уплътненията в уреда не са устойчиви на разреждател. Мъглата от разпръскване на разреждател е високо възпламеняваща, експлоазивна и отровна!

**Свързване към електрозахранване**

Стойностите на свързване вижте от Техническите Данни и табелката.



**При всяка промяна на контакта, да се проверява посоката на въртене на двигателя**

При правилна посока на въртене се усеща по-силен въздушен поток от изпускателния отвор на горелката.

При грешна посока на въртене: сменете полюсите на щекера на уреда . Виж фигура 16.

Ако се използва удължителен проводник, би трябвало да е напълно развит и да има достатъчно сечение.

**ЕКСПЛОАТАЦИЯ**

**Внимание! (само HDS Super)**

*По-дългата продължителност на употреба на машината може да доведе до нарушаване на оросяването на ръцете вследствие на вибрациите.*

Не може да се определи общовалидна продължителност на употреба, защото върху нея влияят от много фактори:

- Индивидуално предразположение към лошо оросяване (често студени пръсти, изтръпване на пръстите).
- Ниска околна температура. За предпазване на ръцете носете топли ръкавици.
- Здравото стискане пречи на оросяването.
- Непрекъснатата работа има по-лош ефект от работата, прекъсвана от почивки.

При редовна, продължителна употреба на машината и при многократна поява на съответните симптоми (например изтръпване на пръстите, студени пръсти) ние препоръчваме преглед от лекар.

**Включватے уреда**

Поставяте шалтера на уреда (поз.23)на положение "I"

Контролна лампа за готовност за експлоатация (поз.28) свети



Регулаторът за температура (поз.24) трябва да е на положение "0" , тъй като евентуално включва горелката

Уредът тръгва за късо време и изключва щом достигне работното налягане.

\* Ако светят по време на експлоатация контролни лампи (поз.25-поз.27) , веднага изключете уреда. Появяване на повреда, виж повреди.



**Фигура 8**

Свалете ръчния шприцпистолет  
При задействане на ръчния шприцпистолет уредът включва отново.

Ако не се появи вода от дюзата за високо налягане, помпата вентилира. Вижте повреди ако уредът няма налягане

**Настройте температурата на почистване**

Настройте регулатора на температура (поз.24)на желаната температура

30°C до 90°C

Почистване с топла вода

100°C до 150°C

С пара почиствате,  
с дюза за пара - 4.766-023,  
при ХДС 1195 - 4.766-024

**Настройват работното налягане и дебита****Фигура 9**

Регулиращия ходов винт се върти по посока на часовниковата стрелка: Повишете работното налягане (МАКС)  
Въртете срещу посоката на часовниковата стрелка: Намалете работното налягане (МИН)

**Регулиране на сервопреса**

Настройват регулатора за температура (поз.24) на макс. 98°C .  
Настройват регулиращия ходов винт на максимално работно налягане.

**Фигура 8**

Работното налягане и дебита може да се настрой на ръчния шприцпистолет. Ако трябва да се работи за дълго с намалено налягане, се настройва налягането на уреда. Виж фигура 9

**Дозирайте средството за почистване**

- \* За освежаване на околната среда пестеливо си служете със средството за почистване
- \* Средството за почистване трябва да е подходящо за горната повърхност, която ще се почиства.

С помощта на дозирация филтър за почистващо средство(поз.30) настройват концентрацията на средството за почистване съгласно данните на производителя

Ориентировъчна стойност при максимално работно налягане

**Цел на приложение**

Почистване на: Машини, превозни средства, строителни съоръжения, инструменти, фасади, тераси, градински уреди, подобни.



\* При използване на бензиностанции или други опасни области да се спазват съответните предписания за безопасност.

**Моля, не допускате съдържащата минерални масла отпадна вода**

Да попадне в почвата, водните басейни или канализацията. Затова извършвайте миенето на двигателя и долната страна на автомобилите само на подходящи места с маслоуловител.

**Работи с дюза за високо налягане**

Ъгълът на разпръскване е решаващ за ефективността на струята с високо налягане.

В нормални случаи се работи с 25°-дюза с плоска струя (в доставката).

Препоръчаните дюзи могат да се доставят като спомагателни части

- За твърди замърсявания 0°-дюза с пълна струя
- За чувствителни повърхности и леки замърсявания 40°-дюза с плоска струя
- За дебелослойни, твърди замърсявания - фрезер
- Дюзи с регулируем ъгъл на струя, за нагласяване за различно почистване Ъгъл-променлива дюза

**Почистване**

- \* Налягане/температура и концентрация на средствата за почистване се настройват в съответствие с повърхностите за почистване
- \* Струята под високо налягане винаги се насочва от голямо разстояние към почистващия обект, за да се избягнат повреди от високото налягане.

**Препоръчан метод на почистване****Разтворете замърсеното:**

Средството за почистване пестеливо се разпръсква и 1...5 мин въздейства, но не може да изсъхне.

**Отстраняват замърсеното:**

Разтвореното замърсяване се промива със струя под високо налягане.

**Работа със студена вода**

Отстраняване на леки замърсявания и промиване  
например: Градински уреди, тераси, инструменти.

Работното налягане се настройва според необходимостта

Поставяте температурния регулатор (поз.24) на "0"

**Работа с топла вода**

- \* Опасност от опарване

Настройвате температурния регулатор(поз.24)на желаната температура

Ние препоръчваме следните температури за почистване

- Леки замърсявания 30-50°C
- Замърсявания съдържащи белтъци, напр. в хранителната индустрия макс. 60°C
- Почистване на превозни средства, почистване на машини 60-90°C

**Работа с пара**

При работни температури над 98°C не може работното налягане да превишава 32bar.

**Затова трябва дюзата за високо налягане чрез дюза за пара(№ поръчка: 4.766-023, за ХДС 1195 4.766-024; виж спомагателни принадлежности) се заменят.**

- Настройвате работното налягане на най-малката стойност. Виж фигура 9
- Поставяте температурния регулатор (поз.24) на мин. 100°C

- \* Опасност от опарване!

Ние препоръчваме следните температури за почистване

- Разконсервирани, силно, съдържащи мазнини, замърсявания 100-110°C
- Размразяване на инертни добавки, частично почистване на фасади до 140°C

**СЛЕД ВСЯКА ЕКСПЛОАТАЦИЯ****Внимание!**

Опасност от изгаряне с гореща вода.

За да се охлади след работа с гореща вода или пара, машината трябва да работи най-малко две минути със студена вода при отворен пистолет.

**След работа с почистващо средство**

- Поставяте вентила за дозиране на почистващото средство (поз.30) на "0"
- Поставяте шалтера на уреда (поз.23)на положение "I"
- Ръчният шприцпистолет задейства и уреда промива 1 мин

**Изключете уреда**

- Поставяте шалтера на уреда (поз.23) на "0"
- Затворете подаването на водата
- Включвате помпата с шалтера на уреда (поз.23) за кратко (около 5 сек.)
- Мрежовият щепсел се изважда от контакта само със сухи ръце
- Отстраняване съединението на водата
- Ръчният шприцпистолет задейства., до като уреда е без налягане

- Ръчния шприц-пистолет предпазва фигура 8
- Вкарайте струйната тръба във фиксатора на покривния капак
- Маркучът за високо налягане и електрическите проводници се навиват на руло и окачват на фиксатор

\* Маркучът за високо налягане и електр. проводник не се пречупват!



Замръзването разрушава не напълно изпразнения уред от вода!  
Уредът се поставя на място, където не замръзва

Ако машината е свързана с димна тръба, трябва да се взема под внимание следното: Съществува опасност от повреда поради навлизане на студен въздух през димната тръба. При външни температури под 0 °C откачайте димната тръба от машината.

Ако не е възможно съхранение без замръзване, уредът се консервира.

## ПРЕУСТАНОВЯВАНЕ

При по-дълга работна пауза или ако не е възможно без замръзване съхранение:

- Водата се източва и уредът се промива с труднозамръзваща течност
- Изпразнете резервоара за средството за почистване

### Изпуснете водата

- Маркучите за захранване с вода и за високо налягане се развинтват
- Захранващия тръбопровод на дъното на съда се развинтва и отоплителната серпентина може да се изпразни
- Уредът може да работи макс. 1 мин до като помпата и тръбопроводите се изпразнат

### Промийте уреда с труднозамръзващо средство

- Пълните обикновена труднозамръзваща течност в поплавачния резервоар
- Включвате уреда (без горелка), до като уреда се промие напълно
- Да се спазват предписанията за експлоатация и на производителя за трудно замръзващи средства
- Чрез това се постига също сигурна защита от корозия

## ПОДДРЪЖКА



- \* Разделете уреда от електрическата мрежа преди всички работи по поддръжка и ремонт.
- \* Да се използват само оригинални резервни части

Преди всички работи да изключите уреда, виж СЛЕД ВСЯКА ЕКСПЛОАТАЦИЯ.

- Поставяте шалтера на уреда (поз.23) на "0"
- Да се извади мрежовия щепсел от контакта
- Затворете подаването на водата
- Ръчният шприцпистолет задейства,, до като уреда е без налягане.
- Отстраняване съединението на водата
- Уредът може да се охлади

**При извършване на редовна проверка за сигурност респ. Сключване на договор за поддръжка информирайте Вашите специалисти от Kärcher**

**Интервали на поддържане****Седмично**

- Почистете ситото във извода на водата
- Контролирайте нивото на маслото
- При млечно масло веднага да се информира СЕРВИЗА НА Kärcher!**

**Месечно**

- Почиствайте ситото в предпазителя за липса на вода
- Почиствайте филтъра в смукателния маркуч на почистващото средство

**След 500 работни часа, най-малко годишно**

- Смяна на масло

**РАБОТИ ПО ПОДДЪРЖАНЕТО****Почиствайте ситото в извода на водата****Фигура 10**

- Свалете ситото
- Почистете във вода и отново поставете

**Почистете ситото във фиксатора за липса на вода****Фигура 11**

- Холендърът се развинтва и маркуча се сваля

**Фигура 12**

- Ситото се изважда
- Винт М8 са. 5mm се завинтва и с това се изважда ситото.
- Почистете ситото във вода
- Ситото се поставя
- Поставете маркуча
- Затегнете холендъра

**Почистете филтъра в смукателния маркуч-средството за почистване****Фигура 13**

- Изваждате почистващото средство от смукателното гърло
- Филтърът се почиства във вода и отново се поставя

**Смяна на масло****Фигура 14**

- Приемният резервоар се подготвя за 1 литра масло
- Развинтва се винта за изливане

\* Старото масло се отвежда или предава на място за събиране.

- Винта за изливане се затяга отново b!
- Маслото се пълни бавно до МАКС-маркировка

Въздушни мехури трябва да могат да се отделят

За вида на маслото и количеството за пълнене виж Технически Данни.

**ПОВРЕДИ****Свети контролна лампа - ГОРИВО (поз.25)**

- Празен резервоар за гориво
- Пълнене

**Изгасва контролна лампа – ГОТОВНОСТ ЕКСПЛОАТАЦИЯ (поз.28)****Претоварен двигател**

- Поставете превключвателя на "0", и двигатят мин. 5 мин се охлажда.
- Ако повредата се появи отново, уредът трябва да се провери от Службата.
- Няма мрежово напрежение (виж – уреда не работи -)

**Свети контролна лампа – ТЕЧЕН ОМЕКОТИТЕЛ (поз.26)**

- Празен резервоар за течен омекотител, по технически причини остава винаги остатък в резервоара.
- Пълнене

- Замърсени електроди в резервоара
- Почистване на електроди

**Уредът не работи****Няма мрежово захранване**

- Да се провери мрежовата връзка/проводници

**Уредът няма налягане**

Въздух в системата

- Помпата се обезвъздушава:
- \* Поставете вентила за дозиране на почистващото средство (поз.30) на "0"
- \* При отворен пистолет включват и изключват уреда многократно с шалтера.
- \* При отворен пистолет регулиращия ходов винт (фиг. 9) се завърта и развърта.
- \* Чрез демониране на маркуча за високо налягане от присъединението се ускорява процеса на вентилация.
- В случай, че резервоара за средството за почистване е празен, се пълни.
- Проверете връзки и проводници

Настройте налягането на МИН

- Поставете налягането на МАКС

Ситото в извода на водата е замърсено

- Почистете ситото

Малко количество на захранваща вода

- Проверява се количеството на захранващата вода (виж Технически Данни)

**Уредът пропуска вода, вода капе под уреда**

Неуплътнена помпа

- Допускат се 3 капки/мин.
- При по-голяма неуплътненост уреда се проверява от сервиз.

**Уредът включва и изключва при затворен пистолет**

Загуби в системата за високо налягане

- Да се провери уплътнеността на системата за високо налягане и съединенията

**Уреда не смуква почистващо средство**

Уредът работи при отворен дозиращ вентил за почистващото средство и затворено "0".

- Сега отново се отвори подаването на водата.

Ако помпата не смуква още почистващо средство, може да има следната причина:

Замърсен филтър в смукателния маркуч за почистващото средство

- Почистете филтъра

Залепнал възвратен вентил

- Свалете маркуча за средството за почистване и освободете възвратния вентил с тъп предмет, виж Фиг. 15.

**Горелката не пали**

Празен резервоар за гориво

- Пълнене

Липса на вода

- Проверете водните съединения и тръбопроводите, почистете фиксатора за липса на вода.

Замърсен филтър на гориво

- Да се смени филтъра на горивото.

Посоката на въртене е грешна. При правилна посока на въртене се усеща по-силен въздушен поток от изпускателния отвор на горелката.

- Проверете посоката на въртене. В противен случай сменявате полюсите на щекера на уреда. Виж фигура 16.

Няма запалваща искра

- Ако при работа не се вижда запалваща искра през наблюдателното прозорче,

**Настроената температура при работа с топла вода не се достига**

Да се повиши работното налягане/дебита

- Да се намали работното налягане/дебита чрез регулиращия ходов винт(фиг.9)

Със сажди отоплителна серпентина

- Могат да се махнат саждите от сервиз

**Ако не може да се отстрани повредата, уреда трябва да се провери от сервиз.**

**ГАРАНЦИЯ**

Във всяка страна важат издадените от нашето предприятие гаранционни условия. Възможните повреди на уреда в гаранционния срок ние отстраняваме безплатно, в случай, че причината е от грешка в материала или производителя.

Гаранцията е в сила само, ако Вашия продавач е попълнил, подпечатил и подписал пълно приложената карта при продажбата и Ви изпратите картата във представителството във Вашата страна.

В случай при гаранция се обърнете с прибора и писмено доказателство за покупка при Вашия продавач или следващите оторизирани места.

**ОБЩИ УКАЗАНИЯ****Устройства за сигурност**

\* Преливен вентил с два гранични прекъсвача

При намаляване на количеството вода в главата на помпата или с регулиране на серво пресата се отваря преливния вентил и част от водата изтича към смукателната страна на помпата.

Ако се затвори пистолета, така че цялата вода изтича към смукателната страна на помпата, изключва граничния прекъсвач на преливния вентил.

Ако пистолета се отвори отново, граничния прекъсвач на цилиндричната глава на помпата включва отново.

Преливният вентил е настроен и plombиран от завода. Настройка само чрез сервиз.

\* Предпазен вентил

Предпазният вентил отваря, ако преливният вентил респ. граничния прекъсвач е дефектен. Предпазният вентил е настроен и plombиран от завода. Настройка само чрез сервиз.

\* Фиксатор за липса на вода

Фиксаторът за липса на вода блокира, така че горелката включва при липса на вода. Едно сито спира замърсяването на фиксатора и трябва редовно да се почиства.

\* Прекъсвач за защита на двигателя

Прекъсвачът за защита на двигателя прекъсва токовата верига, ако двигателят е претоварен.

**Правила за струйния апарат**

\* Важи инструкцията за безопасност (БГВ Д15) работи с течни струи. Струйните апарати с високо налягане трябва да се проверяват съгласно тези правила най-малко 12 месеца от специалистите и резултатите от проверката да сенанасят писмено.

**Наредба за парен котел**

\* Изпитателното налягане и изпълнението на уреда съответства на Наредбата за парни котли. Съдържанието на водата в отоплителната серпентина възлиза на по-малко от 10 литра . Поради това уредът е свободен от предписания за монтаж. Да се спазват местните предписания за съоръжения.

**Процеси на включване**

\* Процесите на включване предизвикват кратковременни спадания на напрежението. При неблагоприятни мрежови условия могат да се появят други увреждания на уреда. При мрежов импеданс по-малко от 0,15 Ома не се очакват повреди.

## Технически данни

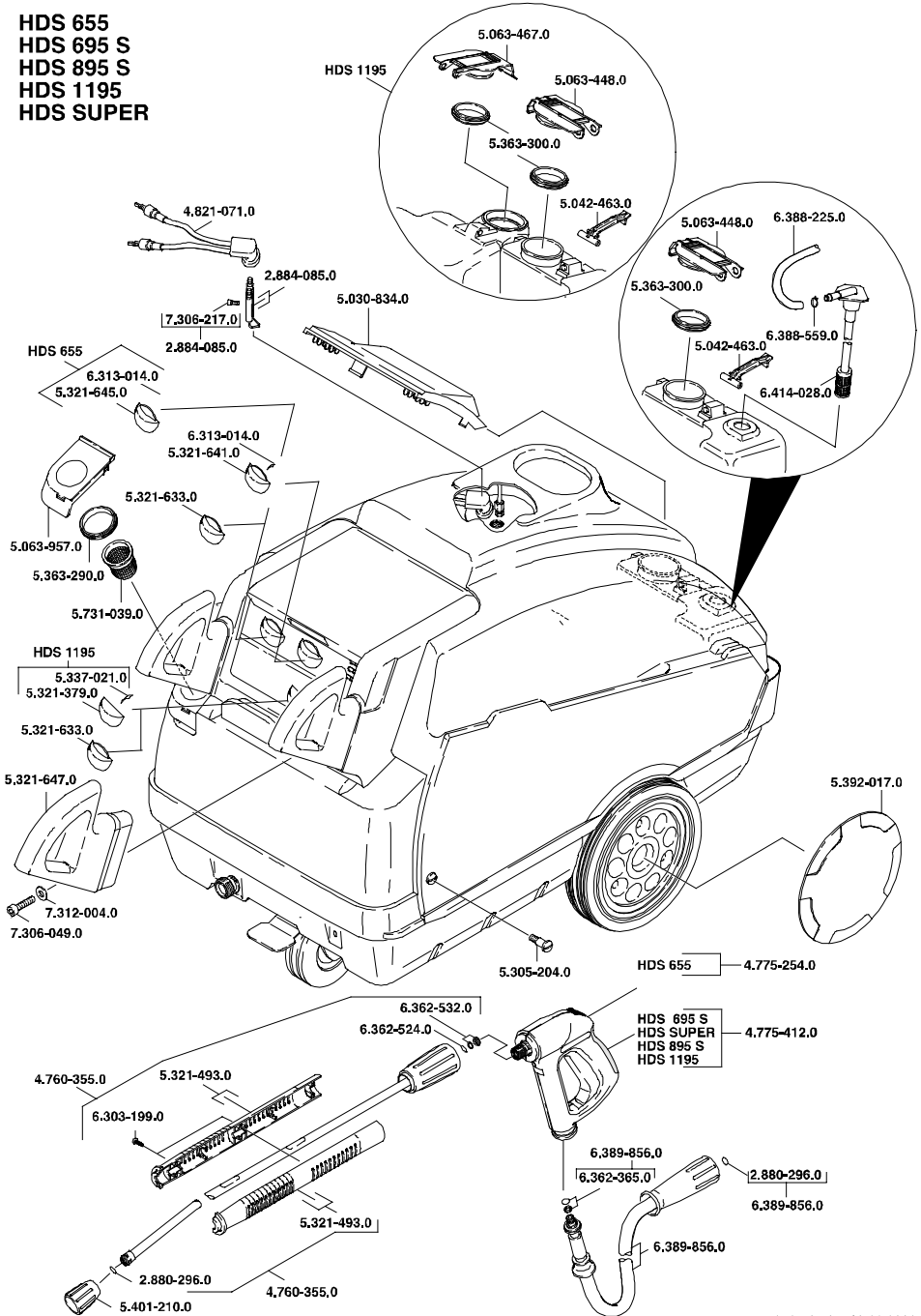
Тип	HDS Super (1.025)		HDS 655 (1.026)	
	400 В 3~ 50 Хц 6,4 кВт 16 А	230 В 3~ 50 Хц 6,4 кВт 25 А	230 В 1~ 50 Хц 3,2 кВт 16 А	230 В 1~ 60 Хц 3,2 кВт 16 А
<b>Мрежово захранване</b>				
Мощност Защита с предпазител/инертен/				
<b>Свързване към вода</b>				
Температура на входяща вода	макс. 30 °С	макс. 30 °С	макс. 30 °С	макс. 30 °С
Входящо количество	мин. 1200 л/ч (20 л/мин)	мин. 1000 л/ч (16,7 л/мин)		
Височина на смукване при вземане от	0,5 м	0,5 м		
Открит резервоар (при 20°С температура на водата)				
<b>Експлоатационни данни</b>				
Дебит студена-/топла вода	450-900 л/ч (7,5-15 л/мин)	350-700 л/ч (5,8-11,7 л/мин)		
Работно налягане студена-/топла вода (с доставени последователни дюзи)	3-18 МПа (30-180 бар)	3-11 МПа (30-110 бар)		
Дебит при работа с пара	400 л/ч (6,7 л/мин)	350 л/ч (5,8 л/мин)		
Работно налягане при работа с пара с дюза за пара (4.766-023)	макс. 3,2 МПа (32 бар)	макс. 3,2 МПа (32 бар)		
Работна температура				
- Топла вода	макс. 90 °С	макс. 90 °С		
- Работа с пара	98-155 °С	98-155 °С		
Всмукване на средството за почистване	0 - 35 л/ч (0-0,6 л/мин)	0 - 35 л/ч (0-0,6 л/мин)		
Мощност на горелка	62 кВт	57 кВт		
Реактивна сила				
Ръчен шприц/пистолет	32 N	24 N		
<b>Емисия на шум</b>				
Ниво на звуковото налягането (EN 60704-1)	79 дБ (А)	70 дБ (А)		
Гарантирано ниво на звуковата мощността (2000/14/ЕС)	96 дБ (А)	87 дБ (А)		
<b>Вибрация на уреда</b>				
Обща стойност на вибрациите (ISO 5349)	2,6 м/с <sup>2</sup>	2,0 м/с <sup>2</sup>		
Ръчен шприц/пистолет	2,3 м/с <sup>2</sup>	2,2 м/с <sup>2</sup>		
Струйна тръба				
<b>Горивни материали</b>				
Гориво	мазут EL или дизел	мазут EL или дизел		
Количество масло	0,6 л	0,75 л		
Тип на маслото	Hyroid SAE90 (6.288-016)	Моторно масло 15W40 (6.288-050.0)		
<b>Размери и тегло</b>				
Дължина x Ширина x Височина	1285x690x835 мм	1285x690x835 мм		
Тегло без спомогателни части	133 кг	130 кг		
Резервоар за гориво	25 л	25 л		
Резервоар за почистващото средство	20 л	20 л		

Тип	HDS 695 S (1.025)			HDS 895 S (1.027)			
	<b>Мрежово захранване</b> Мощност Защита с предпазител/инертен/	400 В 3~50 Хц 5,6 кВт 16 А	230 В 3~50 Хц 5,6 кВт 25 А	230 В 3~60 Хц 5,6 кВт 25 А	400 В 3~50 Хц 6,8 кВт 16 А	230 В 3~50 Хц 6,8 кВт 25 А	230 В 3~60 Хц 6,8 кВт 25 А
<b>Свързване към вода</b> Температура на входящата вода Входящо количество Височина на смукане при вземане от Открит резервоар (при 20°C температура на водата)	макс. 30 °C мин. 1000 л/ч (16,7 л/мин) 0,5 м						макс. 30 °C мин. 1200 л/ч (20 л/мин) 0,5 м
<b>Експлоатационни данни</b> Дебит студена-/топла вода Работно налягане студена-/топла вода (с доставени последователни дози) Дебит при работа с пара Работно налягане при работа с пара с дюза за пара (4.766-023) Работна температура - Топла вода - Работа с пара Вмукване на средството за почистване Мощност на горелка Реактивна сила Ръчен шприц/пистолет <b>Емисия на шум</b> Ниво на звуковото налягането (EN 60704-1) Гарантирано ниво на звуковата мощността (2000/14/ЕС) <b>Вибрация на уреда</b> Обща стойност на вибрациите (ISO 5349) Ръчен шприц/пистолет Струйна тръба	400-800 л/ч (6,7-13,3 л/мин) 3-15 МПа (30-150 бар) 400 л/ч (6,7 л/мин) макс. 3,2 МПа (32 бар) макс. 90 °C 98-155 °C 0 - 32 л/ч (0-0,5 л/мин) 62 кВт 32 N 72 dB (A) 96 dB (A) 1,9 м/с <sup>2</sup> 1,9 м/с <sup>2</sup>						470-1000 л/ч (7,8-16,7 л/мин) 3-18 МПа (30-180 бар) 470 л/ч (7,8 л/мин) макс. 3,2 МПа (32 бар) макс. 90 °C 98-155 °C 0 - 40 л/ч (0-0,7 л/мин) 68 кВт 43 N 72 dB (A) 88 dB (A) 1,9 м/с <sup>2</sup> 1,9 м/с <sup>2</sup>
<b>Горивни материали</b> Гориво Количество масло Тип на маслото	мазут ЕL или дизел 0,75 л Hypoid SAE90 (6.288-016)						мазут ЕL или дизел 0,75 л Hypoid SAE90 (6.288-016)
<b>Размери и тегло</b> Дължина x Ширина x Височина Тегло без спомогателни части Резервоар за гориво Резервоар за почистващото средство	1285x690x835 мм 130 кг 25 л 20 л						1285x690x835 мм 133 кг 25 л 20 л



Тип		HDS 1195 (1.028)		
<b>Мрежово захранване</b>		400 В	230 В	380 В
Мощност		3~ 50 Хц	3~ 50 Хц	3~ 50 Хц
Защита с предпазител/инертен/		8,2 кВт	8,2 кВт	8,2 кВт
		16 А	35 А	16 А
<b>Свързване към вода</b>		макс. 30 °С		
Температура на входящата вода		мин. 1500 л/ч (25 л/мин)		
Входящо количество		0,5 м		
Височина на смукане при вземане от				
Открит резервоар (при 20°С температура на водата)				
<b>Експлоатационни данни</b>				
Дебит студена-Топла вода		600-1200 л/ч (10-20 л/мин)		
Работно налягане студена-Топла вода (с доставени последователни дюзи)		3-18 МПа (30-180 бар)		
Дебит при работа с пара		600 л/ч (10 л/мин)		
Работно налягане при работа с пара с дюза за пара (4.766-024)		макс. 3,2 МПа (32 бар)		
Работна температура		макс. 90 °С		
- Топла вода		98-155 °С		
- Работа с пара		0 - 48 л/ч (0-0,8 л/мин)		
Всмукване на средството за почистване		92 кВт		
Мощност на горелка		60 N		
Реактивна сила		76 дБ (А)		
Ръчен шприццистолет		93 дБ (А)		
<b>Емисия на шум</b>				
Ниво на звуковото налягането (EN 60704-1)		2,5 m/c <sup>2</sup>		
Гарантирано ниво на звуковата мощността (2000/14/ЕС)		2,3 m/c <sup>2</sup>		
<b>Вибрация на уреда</b>				
Обща стойност на вибрациите (ISO 5349)		мазут EL или дизел		
Ръчен шприццистолет		0,75 л		
Струйна тръба		Hyroid SAE90 (6.288-016)		
<b>Горивни материали</b>				
Гориво				
Количество масло		1285x690x875 мм		
Тип на маслото		155 кг		
<b>Размери и тегло</b>		25 л		
Дължина x Ширина x Височина		20 + 17 л		
Тегло без спомогателни части				
Резервоар за гориво				
Резервоар за почистващото средство				

HDS 655  
HDS 695 S  
HDS 895 S  
HDS 1195  
HDS SUPER





## EU DECLARATION OF CONFORMITY

We hereby declare that the equipment described below conforms to the relevant fundamental safety and health requirements of the appropriate EU Directives, both in its basic design and construction as well as in the version marketed by us. This declaration will cease to be valid if any modifications are made to the machine without our express approval.

**Product: High-pressure cleaner with steam stage**

**Model: 1.025-xxx, 1.026-xxx, 1.027-xxx, 1.028-xxx**

### Relevant EU Directives:

EU Machinery Directive (98/37/EG)

EU Low-Voltage Equipment Directive (73/23/EWG) amended by 93/68/EWG

EU Directive on Electromagnetic Compatibility (89/336/EWG) amended by 91/263/EWG, 92/31/EWG, 93/68/EWG

EU pressure-operated units regulations (97/23/EG)

EU guideline on noise emissions (2000/14/EU)

### Harmonised standards applied:

DIN EN 60335-1

DIN EN 60335-2-79

DIN EN 55014-1:2000 + A1:2001

DIN EN 55014-2:1997

DIN EN 61000-3-2:2000

DIN EN 61000-3-3:1995 + A1:2001

### Relevant EU Directives:

TRD 801

DIN 2413

DIN 2413

Appendix V

### Applied conformity valuation method

#### Measured noise level:

HDS 655 84 dB(A)

HDS 695 S 94 dB(A)

HDS 895 S 87 dB(A)

HDS 1195 91 dB(A)

HDS SUPER 94 dB(A)

#### Guaranteed noise level:

HDS 655 87 dB(A)

HDS 695 S 96 dB(A)

HDS 895 S 88 dB(A)

HDS 1195 93 dB(A)

HDS SUPER 96 dB(A)

Appropriate internal measures have been taken to ensure that series-production units conform at all times to the requirements of current EU Directives and relevant standards. The signatories are empowered to represent and act on behalf of the company management.



## EG - KONFORMITÄTSERKLÄRUNG

Hiermit erklären wir, daß die nachfolgend bezeichnete Maschine aufgrund ihrer Konzipierung und Bauart sowie in der von uns in Verkehr gebrachten Ausführung den einschlägigen grundlegenden Sicherheits- und Gesundheitsanforderungen den unten aufgeführten EG-Richtlinien entspricht. Bei einer nicht mit uns abgestimmten Änderung der Maschine verliert diese Erklärung ihre Gültigkeit.

**Produkt: Hochdruckreiniger mit Dampfstufe**

**Typ: 1.025-xxx, 1.026-xxx, 1.027-xxx, 1.028-xxx**

### Einschlägige EG-Richtlinien

EG - Maschinrichtlinie (98/37/EG)

EG - Niederspannungsrichtlinie (73/23/EWG) geändert durch 93/68/EWG

EG - Richtlinie Elektromagnetische Verträglichkeit (89/336/EWG) geändert durch 91/263/EWG, 92/31/EWG, 93/68/EWG

EG - Druckgeräterichtlinie (97/23/EG)

EG - Richtlinie über Geräuschemissionen (2000/14/EU)

### Angewandte harmonisierte Normen:

DIN EN 60335-1

DIN EN 60335-2-79

DIN EN 55014-1:2000 + A1:2001

DIN EN 55014-2:1997

DIN EN 61000-3-2:2000

DIN EN 61000-3-3:1995 + A1:2001

### Angewandte nationale Normen:

TRD 801

DIN 2413

DIN 2413

Anhang V

### Angewandtes Konformitätsbewertungsverfahren

#### Gemessener Schalleistungspegel:

HDS 655 84 dB(A)

HDS 695 S 94 dB(A)

HDS 895 S 87 dB(A)

HDS 1195 91 dB(A)

HDS SUPER 94 dB(A)

#### Garantierter Schalleistungspegel:

HDS 655 87 dB(A)

HDS 695 S 96 dB(A)

HDS 895 S 88 dB(A)

HDS 1195 93 dB(A)

HDS SUPER 96 dB(A)

Prüfgrundsätze des Hauptverbandes der gewerblichen Berufsgenossenschaft Kehrmaschinen. Es ist durch interne Maßnahmen sichergestellt, daß die Seriengeräte immer den Anforderungen der aktuellen EG-Richtlinien und den angewandten Normen entsprechen. Die Unterzeichnenden handeln im Auftrag und mit Vollmacht der Geschäftsführung.

**F**

## DECLARATION DE CONFORMITE EUROPEENNE

Par la présente, nous déclarons que la machine ci-après répond, de par sa conception et sa construction ainsi que de par le modèle que nous avons mis sur le marché, aux exigences de sécurité et d'hygiène en vigueur de la directive européenne. En cas de modification de la machine effectuée sans notre accord, cette déclaration sera caduque.

**Produit: Nettoyeur haute pression avec niveau de vapeur**

**Type: 1.025-xxx, 1.026-xxx, 1.027-xxx, 1.028-xxx**

### Directives européennes en vigueur:

Directive européenne sur les machines (98/37/EG)  
Directive européenne sur les basses tensions (73/23/EG) modifiée par 93/68/EG  
Directive européenne sur la compatibilité électromagnétique (89/336/EG) modifiée par 91/263/EG, 92/31/EG, 93/68/EG

Directive européenne sur les appareils de pression (97/23/EG)

Directive CE relative aux émissions sonores (2000/14/UE)

### Normes harmonisées appliquées:

DIN EN 60335-1  
DIN EN 60335-2-79  
DIN EN 55014-1:2000 + A1:2001  
DIN EN 55014-2:1997  
DIN EN 61000-3-2:2000  
DIN EN 61000-3-3:1995 + A1:2001

### Normes nationales appliquées:

TRD 801  
TRD 301  
DIN 2413

### Procédure d'analyse de conformité utilisée

Annexe V

### Niveau de puissance sonore mesuré:

HDS 655 84 dB(A)  
HDS 695 S 94 dB(A)  
HDS 895 S 87 dB(A)  
HDS 1195 91 dB(A)  
HDS SUPER 94 dB(A)

### Niveau de puissance sonore garanti:

HDS 655 87 dB(A)  
HDS 695 S 96 dB(A)  
HDS 895 S 88 dB(A)  
HDS 1195 93 dB(A)  
HDS SUPER 96 dB(A)

La conformité permanente des appareils de série avec les exigences consignées dans les directives actuelles de la CE et avec les normes appliquées est garantie par des mesures internes. Les soussignés agissent par ordre et avec les pleins pouvoirs de la Direction commerciale.

**I**

## DICHIARAZIONE DI CONFORMITÀ CE

Dichiariamo con la presente, che la macchina qui di seguito indicata, in base alla sua concezione e al tipo di costruzione, e nella versione da noi introdotta sul mercato, è conforme ai relativi requisiti fondamentali di sicurezza e di sanità delle direttive della CE. In caso di modifica apportate alla macchina senza il nostro accordo, questa dichiarazione perde la sua validità.

**Prodotto: Pulitrice ad alta pressione con stadio di vapore**

**Tipo: 1.025-xxx, 1.026-xxx, 1.027-xxx, 1.028-xxx**

### Directive CE pertinentes:

Directive machine (98/37/EG)  
Directive basse tension (73/23/EG) modifiée dalle 93/68/EG  
Directive compatibilité électromagnétique (89/336/EG) modifiée dalle 91/263/EG, 92/31/EG, 93/68/EG

Directive CEE sugli apparecchi a pressione (97/23/EG)

Directive CE sulle emissioni acustiche (2000/14/UE)

### Norme armonizzate applicate:

DIN EN 60335-1  
DIN EN 60335-2-79  
DIN EN 55014-1:2000 + A1:2001  
DIN EN 55014-2:1997  
DIN EN 61000-3-2:2000  
DIN EN 61000-3-3:1995 + A1:2001

### Norme nazionali applicate:

TRD 801  
TRD 301  
DIN 2413

### Metodo di valutazione conformità utilizzato

Allegato V

### Livello potenza sonora misurato:

HDS 655 84 dB(A)  
HDS 695 S 94 dB(A)  
HDS 895 S 87 dB(A)  
HDS 1195 91 dB(A)  
HDS SUPER 94 dB(A)

### Livello potenza sonora garantito:

HDS 655 87 dB(A)  
HDS 695 S 96 dB(A)  
HDS 895 S 88 dB(A)  
HDS 1195 93 dB(A)  
HDS SUPER 96 dB(A)

Mediante accorgimenti interni, è stato assicurato che gli apparecchi di serie siano sempre conformi ai requisiti delle attuali direttive CE e alle norme applicate. I firmatari agiscono su incarico e con i poteri dell'Amministrazione.



## EU-CONFORMITEITSVERKLARING

Hiermee verklaren wij dat de hierna vermelde machine op grond van haar concepiëring en constructie en in de door ons in omloop gebrachte uitvoering beantwoordt aan de desbetreffende veiligheids- en gezondheidsvoorschriften van de EG-richtlijnen. Na een wijziging aan de machine die niet in overleg met ons wordt uitgevoerd, verliest deze verklaring haar geld.

**Product: hogedrukreiniger met stoomniveau**

**Type: 1.025-xxx, 1.026-xxx, 1.027-xxx, 1.028-xxx**

### Desbetreffende EG-richtlijn:

EG-machinerichtlijn (98/37/EG)

EG-laagspanningsrichtlijn (73/23/EWG), gewijzigd door 93/68/EWG

EG-richtlijn elektromagnetische verenigbaarheid (89/336/EWG) gewijzigd door 91/263/EWG,

92/31/EWG, 93/68/EWG

EG-Persluchtapparatuurrichtlijn (97/23/EG)

EG-richtlijn i.a.v. geluidsemissies (2000/14/EU)

### Toegepaste geharmoniseerde normen:

DIN EN 60335-1

DIN EN 60335-2-79

DIN EN 55014-1:2000 + A1:2001

DIN EN 55014-2:1997

DIN EN 61000-3-2:2000

DIN EN 61000-3-3:1995 + A1:2001

### Toegepaste nationale normen:

TRD 801

TRD 301

DIN 2413

### Toegepaste conformiteits-beoordelingsprocedure

Bijlage V

### Gemeten geluidsniveau:

HDS 655 84 dB(A)

HDS 695 S 94 dB(A)

HDS 895 S 87 dB(A)

HDS 1195 91 dB(A)

HDS SUPER 94 dB(A)

### Gegarandeerd geluidsniveau:

HDS 655 87 dB(A)

HDS 695 S 96 dB(A)

HDS 895 S 88 dB(A)

HDS 1195 93 dB(A)

HDS SUPER 96 dB(A)

Door interne maatregelen is er voor gezorgd dat de standaard-apparaten altijd beantwoorden aan de eisen van de actuele richtlijnen en de toegepaste normen.

De ondergetekenden handelen in opdracht en op volmacht van de bedrijfsleiding.



## DECLARACIÓN DE CONFORMIDAD DE LA UNIÓN EUROPEA

Por la presente declaramos los abajo firmantes que la máquina designada a continuación cumple, tanto por su concepción y clase de construcción como por la ejecución que hemos formulado en las directivas comunitarias correspondientes. La presente declaración pierde su validez en caso de alteraciones en la máquina efectuadas sin nuestro consentimiento explícito.

**Producto: aparato de limpieza de alta presión con fase de vapor**

**Modelo: 1.025-xxx, 1.026-xxx, 1.027-xxx, 1.028-xxx**

### Directivas comunitarias aplicables:

Directiva comunitaria sobre máquinas (98/37/EG)

Directiva comunitaria sobre equipos de baja tensión (73/23/EWG) modificada mediante 93/68/EWG

Directiva sobre compatibilidad electromagnética (89/336/EWG)

Directiva mediante 91/263/EWG, 92/31/EWG, 93/68/EWG

Directiva CE sobre aparatos de presión (97/23/EG)

Normativa UE sobre emisiones de ruidos (2000/14/EU)

### Normas armonizadas aplicadas:

DIN EN 60335-1

DIN EN 55014-1:2000 + A1:2001

DIN EN 55014-2:1997

DIN EN 61000-3-2:2000

DIN EN 61000-3-3:1995 + A1:2001

### Normas nacionales aplicadas:

TRD 801

TRD 301

DIN 2413

### Proceso de valoración de conformidad utilizado

Anexo V

### Nivel de potencia acústica medido:

HDS 655 84 dB(A)

HDS 695 S 94 dB(A)

HDS 895 S 87 dB(A)

HDS 1195 91 dB(A)

HDS SUPER 94 dB(A)

### Nivel de potencia acústica garantizado:

HDS 655 87 dB(A)

HDS 695 S 96 dB(A)

HDS 895 S 88 dB(A)

HDS 1195 93 dB(A)

HDS SUPER 96 dB(A)

Mediante una serie de medidas internas, queda asegurado que los aparatos y equipos de serie cumplen siempre las exigencias formuladas en las directivas comunitarias actuales y en las normas correspondientes a aplicar.

Los firmantes actúan autorizados y con poder otorgado por la dirección de la empresa



## CE - DECLARAÇÃO DE CONFORMIDADE

Nós declaramos pelo presente instrumento que a máquina abaixo indicada corresponde, na sua concepção, fabricação bem como no tipo por nós comercializado, às exigências básicas de segurança e de saúde da directiva da CE.

Se houver uma modificação na máquina sem o nosso consentimento prévio, a presente declaração perderá a sua validade.

**Produto:** lavadora a alta pressão com modo de vapor

**Tipo:** 1.025-xxx, 1.026-xxx, 1.027-xxx, 1.028-xxx

## Directivas aplicáveis da CE:

Directiva de máquinas (98/37/EG)

Directiva de baixa tensão (73/23/EWG) modificada pela 93/68/EWG

Directiva de compatibilidade electromagnética (89/336/EWG) modificada 91/263/EWG, 92/31/EWG, 93/68/EWG

Directiva CE "Aparelhos de pressão" (97/23/EG)

EG-Directiv sobre a Emissão de Ruído (2000/14/EU)

## Normas harmonizadas aplicadas:

DIN EN 60335-1

DIN EN 60335-2-79

DIN EN 55014-1:2000 + A1:2001

DIN EN 55014-2:1997

DIN EN 61000-3-2:2000

DIN EN 61000-3-3:1995 + A1:2001

## Normas nacionais aplicadas:

TRD 801

TRD 301

DIN 2413

## Processo de avaliação- de conformidade aplicada

Anexo V

## Nível de potência de ruído medido:

HDS 655 84 dB(A)

HDS 695 S 94 dB(A)

HDS 895 S 87 dB(A)

HDS 1195 91 dB(A)

HDS SUPER 94 dB(A)

## Nível de potência de ruído garantido:

HDS 655 87 dB(A)

HDS 695 S 96 dB(A)

HDS 895 S 88 dB(A)

HDS 1195 93 dB(A)

HDS SUPER 96 dB(A)

Assure-se, através de medidas internas da empresa, que os aparelhos de série correspondem sempre às exigências das directivas actualizadas da CE e às normas aplicadas.

Os abaixo assinados, actuam e representam através de procuração a gerência.



## Declaração de Conformação EOK

Efeicis, δηλώνουμε με την παρούσα, ότι το μηχάνημα που χαρακτηρίζεται παρακάτω, λόγω του σχεδιασμού και του τρόπου κατασκευής, όπως και λόγω της παραλλαγής που διατίθεται από μας στην αγορά, ανταποκρίνεται στις σχετικές βασικές απαιτήσεις ασφαλείας και υγείας των Οδηγίων ΕΚ Σε περίπτωση αλλαγών στο μηχάνημα χωρίς προηγούμενη συνεννόηση μαζί μας, παύει να ισχύει η παρούσα δήλωση.

**Προϊόν :** Ξυσκευή καθαρισμού υψηλής πίεσης με βαθμίδα στιμού

**Τύπος:** 1.025-xxx, 1.026-xxx, 1.027-xxx, 1.028-xxx

## Σχετικές Οδηγίες ΕΚ:

Οδηγία ΕΚ σχετικά με τις μηχανές (98/37/EG)

Οδηγία ΕΚ περί χαμηλής τάσης (73/23/EWG)

που τροποποιήθηκε με την Οδηγία 93/68/EWG

Οδηγία ΕΚ περί ηλεκτρομαγνητικής συμβατότητας (89/336/EWG)

που τροποποιήθηκε με την Οδηγία 91/263/EWG, 92/31/EWG, 93/68/EWG

Οδηγία της ΕΚ περί Μηχανών Πίεσης (97/23/EG)

Οδηγία ΕΚ περί Εκπομπής Θορύβου (2000/14/EE)

## Εφαρμοσθέντα εναρμονισμένα πρότυπα

DIN EN 60335-1

DIN EN 60335-2-79

DIN EN 55014-1:2000 + A1:2001

DIN EN 55014-2:1997

DIN EN 61000-3-2:2000

DIN EN 61000-3-3:1995 + A1:2001

## Εθνικά πρότυπα που έχουν εφαρμοσθεί:

TRD 801

TRD 301

DIN 2413

## Εφαρμοσθείσα μέθοδος αξιολόγησης συμμόρφωσης

Παραρτήμα V

## Μετρήσεις σταθμής ακουστικής πίεσης:

HDS 655 84 dB (A)

HDS 695 S 94 dB (A)

HDS 895 S 87 dB (A)

HDS 1195 91 dB (A)

HDS SUPER 94 dB (A)

## Διασφαλισμένη στάθμη ακουστικής πίεσης:

HDS 655 87 dB (A)

HDS 695 S 96 dB (A)

HDS 895 S 88 dB (A)

HDS 1195 93 dB (A)

HDS SUPER 96 dB (A)

Με ληφθέντα εσωτερικά μέτρα έχει εξασφαλισθεί, ότι οι συσκευές, σειράς κατασκευής ανταποκρίνονται πάντα στις απαιτήσεις των επικείμενων οδηγιών ΕΚ και στα εφαρμοσθέντα πρότυπα. Οι υπογραφόμενες ενεργούν με εντολή και κατόπιν εξουσιοδότησης της Γενικής Διεύθυνσης.



### EU-OVERENSSTEMMELSESEKTLÆRING

Herved erklærer vi at nedenstående maskine på grund af sin udformning og konstruktion i den udførelse, i hvilken den sælges af os, overholder EU-direktivernes relevante, grundlæggende sikkerheds- og sundhedsmæssige krav.

Hvis maskinen ændres uden aftale med os, mister denne altest sin gyldighed.

#### Produkt: Højtryksrenser med damptrinn

Type: 1.025-xxx, 1.026-xxx, 1.027-xxx, 1.028-xxx

#### Gældende EF-direktiver

EF-maskindirektiv (98/37/EF)

EF lavspændingsdirektiv (73/23/EØF) ændret ved 93/68/EØF

EF-direktiv om elektromagnetisk kompatibilitet (89/336/EØF) ændret ved 91/263/EØF, 92/31/EØF, 93/68/EØF

EF-direktiv vedr. trykapparater (97/23/EF)

EF-direktiv vedr. støjemissioner (2000/14/EU)

#### Harmoniserede standarder, der blev anvendt:

DIN EN 60335-1

DIN EN 60335-2-79

DIN EN 55014-1:2000 + A1:2001

DIN EN 55014-2:1997

DIN EN 61000-3-2:2000

DIN EN 61000-3-3:1995 + A1:2001

#### Nationale standarder, der blev anvendt:

TRD 801

TRD 301

DIN 2413

#### Anvendt overensstemmelses-vurderingsmetode

Bilag V

#### Målt lydeffektniveau:

HDS 655 84 dB(A)

HDS 695 S 94 dB(A)

HDS 895 S 87 dB(A)

HDS 1195 91 dB(A)

HDS SUPER 94 dB(A)

#### Garanteret lydeffektniveau:

HDS 655 87 dB(A)

HDS 695 S 96 dB(A)

HDS 895 S 88 dB(A)

HDS 1195 93 dB(A)

HDS SUPER 96 dB(A)

Interne formlidregler sikrer, at serieapparatene altid opfylder kravene fra de aktuelle EU-direktiver og de standarder, der blev anvendt. Underskrifterne handler på forretningsledelsens vegne og med dennes fuldmagt.



### EU-KONFORMITETSEKTLÆRING

Vi erklærer herved at maskinen som er beskrevet nedenfor, i konstruktion og udførelse tilsvarende markedsførte modell og er i overensstemmelse med de gældende og grundlæggende sikkerheds- og helsekrav i EU-direktivet.

Denne erklæring mister sin gyldighed dersom maskinen ændres uden efter aftale med os.

#### Produkt: Højtryksspyler med damptrinn

Type: 1.025-xxx, 1.026-xxx, 1.027-xxx, 1.028-xxx

#### Gældende EU-direktiv:

EU-direktiv for maskiner (98/37/EG)

EU-direktiv for lavspænding (73/23/EG) ændret ved 93/68/EG

EU-direktiv for elektromagnetisk toleranse (89/336/EG) ændret ved 91/263/EG, 92/31/EG, 93/68/EG

EU-direktiv for trykapparater (97/23/EG)

EU-direktiv om støjemissioner (2000/14/EU)

#### Anvendte overensstemmende normer:

DIN EN 60335-1

DIN EN 60335-2-79

DIN EN 55014-1:2000 + A1:2001

DIN EN 55014-2:1997

DIN EN 61000-3-2:2000

DIN EN 61000-3-3:1995 + A1:2001

#### Anvendte nationale normer:

TRD 801

TRD 301

DIN 2413

#### Anvendt metode for vurdering af samsvar

Tillegg V

#### Målt lydeffektnivå:

HDS 655 84 dB(A)

HDS 695 S 94 dB(A)

HDS 895 S 87 dB(A)

HDS 1195 91 dB(A)

HDS SUPER 94 dB(A)

#### Garanteret lydeffektnivå:

HDS 655 87 dB(A)

HDS 695 S 96 dB(A)

HDS 895 S 88 dB(A)

HDS 1195 93 dB(A)

HDS SUPER 96 dB(A)

Gennerme internt tillæg er det sikret at serieproducerede maskiner altid er i overensstemmelse med kravene i de aktuelle EU-direktiver og anvendte normer.

Undertegnede handler efter opdrag og med fuldmagt fra ledelsen.



## FÖRSÄKRAN OM ÖVERENSSTÄMMELSE

Härmed försäkras vi att den enligt nedan angivna maskinen till konstruktion, byggnads sätt och i av oss levererat utförande motsvarar tillämpliga baskrav beträffande säkerhet och hälsa enligt EU-direktiven.

Vid ändringar på maskinen som icke avtalats med oss upphör denna försäkrans att gälla.

### Produkt: Högtrycksaggregat med ångsteg

**Typ:** 1.025-xxx, 1.026-xxx, 1.027-xxx, 1.028-xxx

#### Tillämpliga EG-direktiv:

EG-maskindirektiv (98/37/EG)

EG-lägsänningsdirektiv (73/23/EWG) ändrat genom 93/68/EWG

EG-direktiv för elöverkänslighet (89/336/EWG) ändrat genom 91/263/EWG,

92/31/EWG, 93/68/EWG

EG-direktiv för tryckluftapparater (97/23/EG)

EG-direktiv över judemissioner (2000/14/EU)

#### Tillämpade harmoniserade normer:

DIN EN 60335-1

DIN EN 60335-2-79

DIN EN 55014-1:2000 + A1:2001

DIN EN 55014-2:1997

DIN EN 61000-3-2:2000

DIN EN 61000-3-3:1995 + A1:2001

#### Tillämpade nationella normer:

TRD 801

TRD 301

DIN 2413

#### Använt förarande för utvärdering av överensstämmelse

Blaga V

#### Uppmätt ljudeffektnivå:

HDS 655 84 dB(A)

HDS 695 S 94 dB(A)

HDS 895 S 87 dB(A)

HDS 1195 91 dB(A)

HDS SUPER 94 dB(A)

#### Garanterad ljudeffektnivå:

HDS 655 87 dB(A)

HDS 695 S 96 dB(A)

HDS 895 S 88 dB(A)

HDS 1195 93 dB(A)

HDS SUPER 96 dB(A)

Vi är genom interna åtgärder säkerställt, att serietillverkade maskiner alltid motsvarar aktuella

EU-direktiv och tillämplade normer.

De undertecknade agerar på uppdrag av och med fullmakt av företagsledningen.



## EU-VAATIMUSTENMUKAISUUSVAKUUTUS

Me vakuutamme, että alla mainittu tuote vastaa suunnitellutaan ja rakenteeltaan sekä valmistustavaltaan EU-direktiivien asianomaisia turvallisuus- ja terveysvaatimuksia. Jos koneeseen tehdään muutoksia, joista ei ole sovittu kanssammme, tämä vakuutus ei ole enää voimassa.

### Tuote: Korkeapainepesuri, jossa höyryyletku

**Typpi:** 1.025-xxx, 1.026-xxx, 1.027-xxx, 1.028-xxx

#### Asianomaiset EY-direktiivit:

EY-konedirektiivi (98/37/EG)

EY-pienjännitedirektiivi (73/23/EWG) muutettu 93/68/EWG

EY-direktiivi sähkömagneettinen yhteensopivuus (89/336/EWG) muutettu 91/263/EWG,

92/31/EWG, 93/68/EWG

EY-Painelaittedirektiivi (97/23/EG)

EY-melupäästödirektiivi (2000/14/EU)

#### Sovelletut harmonisoidut normit:

DIN EN 60335-1

DIN EN 60335-2-79

DIN EN 55014-1:2000 + A1:2001

DIN EN 55014-2:1997

DIN EN 61000-3-2:2000

DIN EN 61000-3-3:1995 + A1:2001

#### Sovelletut kansalliset normit:

TRD 801

TRD 301

DIN 2413

#### Sovellettu vaatimustenmukaisuuden arviointimenetelmä

Lite V

#### Mitattu äänitehotaso:

HDS 655 84 dB(A)

HDS 695 S 94 dB(A)

HDS 895 S 87 dB(A)

HDS 1195 91 dB(A)

HDS SUPER 94 dB(A)

#### Taattu äänitehotaso:

HDS 655 87 dB(A)

HDS 695 S 96 dB(A)

HDS 895 S 88 dB(A)

HDS 1195 93 dB(A)

HDS SUPER 96 dB(A)

Sisäisen voimienpitein varmistetaan, että sarjatuotantolaitteet vastaavat aina voimassaolevien EU-direktiivien vaatimuksia ja sovellettuja normeja.

Alekirjoittaneet toimivat yrityksen johdon toimeksiannosta ja valtuuttamina.





## PROHLÁŠENÍ O SPLNĚNÍ SMĚRNIC EU

Tímto prohlašujeme, že označený stroj vyhovuje po stránce své koncepce a konstrukce a také svým provedením příslušným požadavkům z hlediska bezpečnosti a ochrany zdraví při práci podle níže uvedených směrnic EU. Při úpravě stroje provedené bez našeho souhlasu ztrácí toto prohlášení svou platnost.

**Produkt:** Vysokotlaký čističcí přístroj s parním stupněm  
**Typ:** 1.025-xxx, 1.026-xxx, 1.027-xxx, 1.028-xxx

## Související směrnice

170/97

168/97

169/97

EG-Směrnice pro tlakové přístroje (97/23/EG)

EG-Směrnice pro emise hluku (2000/14/EU)

## Použitě harmonizované normy:

DIN EN 60335-1

DIN EN 60335-2-79

DIN EN 55014-1:2000 + A1:2001

DIN EN 55014-2:1997

DIN EN 61000-3-2:2000

DIN EN 61000-3-3:1995 + A1:2001

## Použitě národní normy:

TRD 801

TRD 301

DIN 2413

## Použitě metoda ohodnocení - konformity

Dodatek V

## Měřená hladina akustického výkonu:

HDS 655 84 dB (A)

HDS 695 S 94 dB (A)

HDS 895 S 87 dB (A)

HDS 1195 91 dB (A)

HDS SUPER 94 dB (A)

## Garantovaná hladina akustického výkonu:

HDS 655 87 dB (A)

HDS 695 S 96 dB (A)

HDS 895 S 88 dB (A)

HDS 1195 93 dB (A)

HDS SUPER 96 dB (A)

Kontrolní zásady Svazu průmyslových oborových společenstev pro zamatad strojitelni opatření zajišťují, že sériově vyráběné přístroje vyhovují aktuálním směrnici EU a použitým normám. Podepsané osoby jednají v pověření a se způsobilým vedením podniku.



## EG - KONFORMITAČNÍ NVILATKOZAT

Ezennel kijelentjük, hogy az alábbiakban megnevezett gép az alapcondolatla és típusa, valamint a forgalomba hozott kivitelzése miatt megfelel az alábbiakban felsorolt EG-irányelvek megjelölés alapvető biztonsági- és egészségügyi követelményeinek. Ez a nyilatkozat elvésztil az érvényességét egy a gépnél veitünk nem egyeztetett változtatása esetén.

## Termék: Nagynyomású tisztító gőzfokozattal

**Typ:** 1.025-341, 1.025-342

HDS SUPER

HDS 655

HDS 695 S

HDS 895 S

1.027-301, 1.027-302, 1.027-312

1.028-333, 1.028-336

## A megjelölő irányelvek

21/1998.(IV.17) IKIM & 14/1999.(III.31)GM 1999.04

79/1997.(XII.31) IKIM 1999.04

31/1999.(VI.6) GM-KHM

EK irányelv nyomás alatti készülékekre (97/23/EG)

EK-1 irányelv: Zaj kibocsátások (2000/14/EU)

## Alkalmazott harmonizált szabványok

DIN EN 60335-1

DIN EN 60335-2-79

DIN EN 55014-1:2000 + A1:2001

DIN EN 55014-2:1997

DIN EN 61000-3-2:2000

DIN EN 61000-3-3:1995 + A1:2001

## Alkalmazott nemzeti szabványok:

TRD 801

TRD 301

DIN 2413

## A szabványmegfelelés értékelésénél alkalmazott eljárás:

V Függelék

## Mért hangteljesítmény-szint:

HDS 655 84 dB (A)

HDS 695 S 94 dB (A)

HDS 895 S 87 dB (A)

HDS 1195 91 dB (A)

HDS SUPER 94 dB (A)

## Garantált hangteljesítmény-szint

HDS 655 87 dB (A)

HDS 695 S 96 dB (A)

HDS 895 S 88 dB (A)

HDS 1195 93 dB (A)

HDS SUPER 96 dB (A)

A Szakmai szervezetek főszerkesztésének a seprőszívógépre vonatkozó vizsgálati alapveit. Belső intézkedések által biztosítva van, hogy a sorozatgyártású készülékek mindig az aktuális EG-irányelveknek és alkalmazott szabványoknak megfeleljenek.

Az alárók az üzletvezetés megbízására és meghatalmazására szernit járnak el.



## EU – POTRDILO O USTREZNOSTI

Interimi ukrepi je bilo ugotovljeno, da serijsko preizvajani aparat odgovarjajo aktualnim navodilom EU in uporabljenim štandartom. Podpisane osebe se pogovarjajo v poverjenju in s pooblaštom vodstva podjetja.

### Produkt: Visokotlačni čistilni aparat s parnim stopinjem

Tip: 1.025-xxx, 1.026-xxx, 1.027-xxx, 1.028-xxx

### Ustrezne smernice ES

Strojne smernice ES (98/37/ES)

Smernica za nizko napetost ES (73/23/EGS) spremljena s 93/68/EGS

Smernica elektromagnetne neškodljivosti ES (89/336/EGS) spremljena s 91/263/EGS,

92/31/EGS, 93/68/EGS

ES-smernica za tlačne naprave (97/23/ES)

Smernica EU glede emisij hrupa (2000/14/EU)

### Uporabljeni harmonizirani štandarti:

DIN EN 60335-1

DIN EN 60335-2-79

DIN EN 55014-1:2000 + A1:2001

DIN EN 55014-2:1997

DIN EN 61000-3-2:2000

DIN EN 61000-3-3:1995 + A1:2001

### Uporabljeni narodni štandarti:

TRD 801

TRD 301

DIN 2413

DIN 2413

Dodatek V

### Uporabljen postopek o ocenitvi skladnosti

Zahtevnik V

### Izmerjen nivo proizvedenega hrupa:

HDS 655 84 dB (A)

HDS 695 S 94 dB (A)

HDS 895 S 87 dB (A)

HDS 1195 91 dB (A)

HDS SUPER 94 dB (A)

### Zagotovljen nivo proizvedenega hrupa:

HDS 655 87 dB (A)

HDS 695 S 96 dB (A)

HDS 895 S 88 dB (A)

HDS 1195 93 dB (A)

HDS SUPER 96 dB (A)

### Kontrolna načela Zveze industrijskih obrtnih zdruzb za pometalne stroje

Interimi ukrepi je bilo ugotovljeno, da serijsko preizvajani aparat odgovarjajo aktualnim navodilom EU in uporabljenim štandartom. Podpisane osebe se pogovarjajo v poverjenju in s pooblaštom vodstva podjetja.



## OŚWIADCZENIE O ZGODNOŚCI Z NORMAMI WE

Niniejszym oświadczamy, że typ konstrukcyjny i koncepcja, jak również dostarczona przez nas wersja opisanej poniżej maszyny spełniają odnośnie, podstawowe wymagania, dotyczące bezpieczeństwa pracy i ochrony zdrowia, zawarte w wymienionych poniżej wytycznych WE. W przypadku niezgodności z nami modyfikacji maszyny oświadczenie niniejsze traci swoją ważność.

### Produkt: myjka wysokociśnieniowa ze stopniem mycia parą

Typ: 1.025-xxx, 1.026-xxx, 1.027-xxx, 1.028-xxx

### Odnosne wytyczne WE

Wytyczne dotyczące maszyn WE (98/37/EG)

Wytyczna WE dotycząca niskiego napięcia (73/23/EWG) znowelizowana przez 93/68/EWG

Wytyczna WE dotycząca zgodności elektromagnetycznej (89/336/EWG)

Wytyczna Wspólnoty Europejskiej dotycząca urządzeń ciśnieniowych (97/23/EG)

Wytyczna Wspólnoty Europejskiej e misja halasu (2000/14/EU)

### Wykorzystane normy scharmonizowane:

DIN EN 60335-1

DIN EN 60335-2-79

DIN EN 55014-1:2000 + A1:2001

DIN EN 55014-2:1997

DIN EN 61000-3-2:2000

DIN EN 61000-3-3:1995 + A1:2001

### Wykorzystane normy krajowe:

TRD 801

TRD 301

DIN 2413

DIN 2413

### Zastosowana metoda oceny Zgodności:

Załącznik V

### Mierzony poziom mocy akustycznej:

HDS 655 84 dB (A)

HDS 695 S 94 dB (A)

HDS 895 S 87 dB (A)

HDS SUPER 94 dB (A)

HDS 1195 91 dB (A)

HDS SUPER 94 dB (A)

### Gwarantowany poziom mocy akustycznej:

HDS 655 87 dB (A)

HDS 695 S 96 dB (A)

HDS 895 S 88 dB (A)

HDS 1195 93 dB (A)

HDS SUPER 96 dB (A)

Zasady badań Głównego Związku Stowarzyszeń Zawodowych Rzemieślników w RFN dotyczące zamiatarek-odkurzaczy mechanicznych.Procedury wewnątrzskładowe zapewniają, że urządzenia produkowane seryjnie zawsze odpowiadają wymaganiom aktualnych wytycznych WE i stosownych norm.

Podpisujący działają z polecenia zarządu firmy i posiadają jego pełnomocnictwo.



## DECLARAȚIE DE CONFORMITATE PENTRU COMUNITATEA EUROPEANĂ

Prin prezenta declarăm că mașina menționată mai jos corespunde în versiunea pusă de noi în circulație în ceea ce privește conceperea ei și modul de construcție cerințelor directivelor fundamentale corespunzătoare ale Comunității Europene referitoare la siguranță și sănătate profesională mai jos. În cazul unei modificări a mașinii asupra căreia nu există un acord cu noi, prezenta declarație își pierde valabilitatea.

**Produs:** Aparat de curățare prin înaltă presiune cu treaptă cu abur

**Tipul:** 1.025-xxx, 1.026-xxx, 1.027-xxx, 1.028-xxx

### Ghidul EG relevante

Ghidul EG a mașinii(98/37/EG)

Ghidul EG referitor la joasa tensiune (73/23/EG), modificat prin 93/68/EWG

Ghidul EG referitor la compatibilitatea electromagnetică(89/336/EWG)

modificat prin 91/263/EGW, 92/31/EGW, 93/68/EWG

Directivile EG privind aparatele cu presiune (97/23/EG)

EG-Directivă sobre a Emissão de Ruído (2000/14/EU)

### Norme armonizate folosite:

DIN EN 60335-1

DIN EN 60335-2-79

DIN EN 55014-1:2000 + A1:2001

DIN EN 55014-2:1997

DIN EN 61000-3-2:2000

DIN EN 61000-3-3:1995 + A1:2001

### Norme naționale folosite:

TRD 801

TRD 301

DIN 2413

### Proces de evaluare de conformitate aplicată

Anexo V

### Nivel de putere de ruido medido:

HDS 655 84 dB (A)

HDS 695 S 94 dB (A)

HDS 895 S 87 dB (A)

HDS 1195 91 dB (A)

HDS SUPER 94 dB (A)

### Nivel de putere de ruido garantido:

HDS 655 87 dB (A)

HDS 695 S 96 dB (A)

HDS 895 S 88 dB (A)

HDS 1195 93 dB (A)

HDS SUPER 96 dB (A)

Principii fundamentale de control ale Asociației principale a Cooperativei profesionale industriale Mașini de măsurare și aspirarePrin măsurat înterne se asigură ca aparatele produse în serie să corespundă întotdeauna directivelor actuale ale Comunității Europene și normelor aplicate. Semnatază din înscăinarea și cu împuternicirea conducerii companiei.



## AB - UYGUNLUK BEYANLI

Aşağıda belirtilen makinenin tasarımını ve yapılaş şekli ve tarafımızdan piyasaya sürülen modeli ile ilgili ilkesel güvenlik ve sağlığı uygunluk açısından aşağıda belirtilen AB- Kurallarna uygunluğunu belirtiriz. Makinada tarafımızdan onaylanmamış herhangi bir değişiklik yapılması halinde bu beyanata geçerliliğini kaybeder.

**Ürün:**Buhar kademelli tazyikli temizlik makinası

**Model:** 1.025-xxx, 1.026-xxx, 1.027-xxx, 1.028-xxx

### Normal temel AB direktifleri

AB makine yönetmeliği (98/37/AB)

AB düşük gerilim yönetmeliği (73/23/AET) değişiklik 93/68/AET

Elektromanyetik uyumluluk için AB yönetmeliği (89/336/AET) değişiklik 91/263/AET, 92/31/AET, 93/68/AET

AB basıncılı cihaz direktifi (97/23/AB)

Ses emisyonu ile ilgili AB direktifi (2000/14/EU)

### Uygulanan uyum standartları

DIN EN 60335-1

DIN EN 60335-2-79

DIN EN 55014-1:2000 + A1:2001

DIN EN 55014-2:1997

DIN EN 61000-3-2:2000

DIN EN 61000-3-3:1995 + A1:2001

### Uygulanan uyulanmış normlar:

TRD 801

TRD 301

DIN 2413

### Uygulanmış uygunluk değerlendirme yöntemi

EKV

### Ölçülmüş olan ses gücü seviyesi:

HDS 655 84 dB (A)

HDS 695 S 94 dB (A)

HDS 895 S 87 dB (A)

HDS 1195 91 dB (A)

HDS SUPER 94 dB (A)

### Garanti edilen ses gücü seviyesi:

HDS 655 87 dB (A)

HDS 695 S 96 dB (A)

HDS 895 S 88 dB (A)

HDS 1195 93 dB (A)

HDS SUPER 96 dB (A)

Standart cihazların güncel AB-Kurallarna ve uygulanma normlara uygunluğu alınan dahilî tedbirler sonucu daima sağlanmaktadır. Aşağıda imzası bulunan kişiler işleme yönetiminin talimatı sonucu ve kendilerine verilen yetki ile hareket etmektedirler.



## EG – ПРЕHLASENIE O ZHODE

Týmto prehlasujeme, že tuná uvedený stroj svojim zložením, typom konštrukcie a vzhľadom, ktorý sme uviedli do prevádzky, zodpovedá príslušným základným bezpečnostným a zdravotníckym nárokom dolu uvedených smerníc ES. V prípade akékoľvek nepovolennej zmeny na stroji ztráca toto prehlásenie platnosť

## Выробок: Высокотактý чистител с паром

Typ: 1.025-xxx, 1.026-xxx, 1.027-xxx, 1.028-xxx

## Prislušné smernice ES

Strojárske smernice ES (98/37/EG)  
Smernice nízkeho napätia ES (73/23/EG) zmenené na základe 93/68/EG  
Smernice ES Elektromagnetická kompatibilita (89/336/EG) zmenené na základe 91/263/EG, 92/31/EG, 93/68/EG  
EG-Smernica tlakových prístrojov (97/23/EG)  
EG-Smernica vyžarovanie hluku (2000/14/EU)

## Поужитé хармонизацне нормы:

DIN EN 60335-1  
DIN EN 60335-2-79  
DIN EN 55014-1:2000 + A1:2001  
DIN EN 55014-2:1997  
DIN EN 61000-3-2:2000  
DIN EN 61000-3-3:1995 + A1:2001

## Поужитé národné нормы:

TRD 801  
TRD 301  
DIN 2413

## Поужитá методá оцены згоды:

Príloha V

## Nameraná hladina akustického výkonu:

HDS 655 84 dB (A)  
HDS 695 S 94 dB (A)  
HDS 895 S 87 dB (A)  
HDS 1195 91 dB (A)  
HDS SUPER 94 dB (A)

## Garantovaná hladina akustického výkonu:

HDS 655 87 dB (A)  
HDS 695 S 96 dB (A)  
HDS 895 S 88 dB (A)  
HDS 1195 93 dB (A)  
HDS SUPER 96 dB (A)

Skúšobné zásady hlavného svazu odborovej profesnej organizácie

Zamestanci a vysávací stroji Na podklade interných opatrení sa ručí, že sériové prístroje vždy zodpovedajú nárokom aktuálnych smerníc ES a použitým normám. Podpisujúce osoby rokujú z povedia a na základe prinej moci vedena spoločnosti.



## ES – ЗАЯВЛЕНИЕ О СООТВЕТСТВИИ

Данным мы подтверждаем, что описываемая ниже машина по своему проектированию и конструкции, а также выпускаемая нами модель, отвечают специальным основным требованиям по безопасности и здравоохранению, содержащимся в нижеперечисленных директивах ЕС. При несогласованном с нами изменении машины данное заявление теряет силу.

## Продукт: Очиститель высокого давления с паровым режимом

Тип: 1.025-xxx, 1.026-xxx, 1.027-xxx, 1.028-xxx

## Соответствующие директивы ЕС

Директива Европейского Союза по машинному оборудованию(98/37/EG)  
Директива Европейского Союза по низковольтному оборудованию (73/23/EG), с изменениями, внесенными 93/68/EG  
Директива Европейского Союза по электромагнитной совместимости (89/336/EG), с изменениями, внесенными 91/263/EG 92/31/EG, 93/68/EG  
Директива Европейского Союза по аппаратам высокого давления (97/23/EG)  
Директива Европейского Союза по Эмиссия шума (2000/14/EU)

## Применяемые согласованные стандарты

DIN EN 60335-1  
DIN EN 60335-2-79  
DIN EN 55014-1:2000 + A1:2001  
DIN EN 55014-2:1997  
DIN EN 61000-3-2:2000  
DIN EN 61000-3-3:1995 + A1:2001

## Использованные национальные стандарты:

TRD 801  
TRD 301  
DIN 2413

## Примененный метод оценки соответствия:

Приложение V

## Измеренный уровень производствa шума:

HDS 655 84 dB (A)  
HDS 695 S 94 dB (A)  
HDS 895 S 87 dB (A)  
HDS 1195 91 dB (A)  
HDS SUPER 94 dB (A)

## Гарантированный уровень производствa шума:

HDS 655 87 dB (A)  
HDS 695 S 96 dB (A)  
HDS 895 S 88 dB (A)  
HDS 1195 93 dB (A)  
HDS SUPER 96 dB (A)

Основные положения по проведению контроля Главного союза профсоюзов работников производственной сферы (Уборочные вакуумные машины). В результате проведенных внутренних мероприятий было установлено, что серийные приборы всегда соответствуют текущим директивам ЕС и использованным нормативам. Лица, поставившие свои подписи, действуют по заданию руководства предприятия и обладают всеми полномочиями.



## IZJAVA O SUGLASNOSTI

Ovimе izjavljujemo, da stroj opisan u nastavku na temelju njegove koncepcije i konstrukcije kao i izvedbe, koju smo stavili u prodaju, odgovara dotičnim osnovnim sigurnosnim i zdravstvenim zahtjevima nadalje navedenih EZ-odredaba. U slučaju promjena na stroju, koje nisu dogovorene s nama, ova izjava gubi na svojoj važnosti.

**Proizvod: Visokotlačni uređaj za čišćenje s parnim stupnjem**

**Tip: 1.025-xxx, 1.026-xxx, 1.027-xxx, 1.028-xxx**

### Relevantne odredbe Evropske unije

Određbe o strojevima Evropske unije (98/37/EU)

Određbe Evropske unije o niskom naponu (73/23/EWG) zamijenjene sa 93/68/EWG

EU-odredbe o elektromagnetnoj kompatibilnosti (89/336/EWG) zamijenjene sa 91/263/EWG, 92/31/EWG, 93/68/EWG

Određbe EU za uređaje koji rade pod tlakom (97/23/EU)

Određbe EU emisija buke (2000/14/EU)

### Sprovedene harmonizirane norme:

DIN EN 60335-1

DIN EN 60335-2-79

DIN EN 55014-1:2000 + A1:2001

DIN EN 55014-2:1997

DIN EN 61000-3-2:2000

DIN EN 61000-3-3:1995 + A1:2001

### Navedene nacionalne norme:

TRD 801

TRD 301

DIN 2413

### Primijenjeni postupak procjene konformnosti:

Dodatak V

#### Izmjerena razina buke:

HDS 655 84 dB (A)

HDS 695 S 94 dB (A)

HDS 895 S 87 dB (A)

HDS 1195 91 dB (A)

HDS SUPER 94 dB (A)

#### Zajamčena razina buke:

HDS 655 87 dB (A)

HDS 695 S 96 dB (A)

HDS 895 S 88 dB (A)

HDS 1195 93 dB (A)

HDS SUPER 96 dB (A)

Ispitna mreža Glavne udruge podstokskog udruženja za zbrinjavanje otpada usisavačica za smeće Unutarnijim mjerama je osigurano da serijski uređaji uvijek odgovaraju zahtjevima aktualnih EU-smjernica i sprovedenih normi. Potpisnici djeluju u ime i s punomoćju rukovodstva.



## EU – IZJAVA O SKLADU SA PRAVILNICIMA

Ovimе izjavljujemo da je mašina navedena u nastavku na osnovu svoje koncepcije i načina gradnje kao i izvedbe, koju smo mi znali u promet, odgovara relevantnim osnovnim zahtjevima sigurnosti i zdravlja dole navedenih EU-pravilnika. Pri promjeni, koja nije sprovedena u dogovoru s nama, ova izjava gubi važnost.

**Proizvod: Uređaj za čišćenje pod visokim pritiskom sa dodatkom za paru**

**Tip: 1.025-xxx, 1.026-xxx, 1.027-xxx, 1.028-xxx**

### Relevantne odredbe Evropske unije

Određbe o strojevima Evropske unije (98/37/EU)

Određbe Evropske unije o niskom naponu (73/23/EWG) zamijenjeno sa 93/68/EWG

EU-odredbe o elektromagnetnoj kompatibilnosti (89/336/EWG) zamijenjene sa 91/263/EWG, 92/31/EWG, 93/68/EWG

Određbe EU za uređaje koji rade pod pritiskom (97/23/EU)

Određbe EU emisija buke (2000/14/EU)

### Primijenjene usklađene norme:

DIN EN 60335-1

DIN EN 60335-2-79

DIN EN 55014-1:2000 + A1:2001

DIN EN 55014-2:1997

DIN EN 61000-3-2:2000

DIN EN 61000-3-3:1995 + A1:2001

### Primijenjene nacionalne norme:

TRD 801

TRD 301

DIN 2413

### Korišten postupak procjene konformnosti:

Dodatak V

#### Izmjerena nivo buke:

HDS 655 84 dB (A)

HDS 695 S 94 dB (A)

HDS 895 S 87 dB (A)

HDS 1195 91 dB (A)

HDS SUPER 94 dB (A)

#### Zagarantovan nivo buke:

HDS 655 87 dB (A)

HDS 695 S 96 dB (A)

HDS 895 S 88 dB (A)

HDS 1195 93 dB (A)

HDS SUPER 96 dB (A)

Ispitne osnovne Glavnog Saveza poslovnog Udruženja Struke za mašine za čišćenje i usisavanje. Unutrašnjim merama je osigurano da serijski uređaji uvek odgovaraju zahtjevima aktualnih EU-pravilnika i sprovedenih normi. Potpisnici dejuvuju u ime i s punomoćju rukovodstva.



## ДЕКЛАРАЦИЯ ЗА КОНФОРМИЗЪМ НА ЕО

С това ние потвърждаваме, че въз основа на нейното планиране и вид на производство допуснатата машина отговаря на приведените по-долу директиви на ЕО, както и на въведеното от нас изпълнение на надлежните основни изисквания за сигурност и здравословно състояние. При промяна на машината, несъгласувана с нас, тази декларация загубва своята валидност.

**Продукт:** уред за почистване под високо налягане със степенуване на водната пара  
**Тип:** 1.025-xxx, 1.026-xxx, 1.027-xxx, 1.028-xxx

### Съответни ЕО-стандарты

ЕО-стандарты за машини (98/37/ЕО)

ЕО стандарт за ниско напрежение(73/23/ЕО) променен чрез 93/68/ЕО

ЕО-стандарт за Електромагнитна съвместимост (89/336/ЕО) променен чрез 91/263/ЕО,

92/31/ЕО, 93/68/ЕО

ЕО- Предписане за уреди под налягане (97/23/ЕО)

ЕО-Предписане Емисия на шум (2000/14/ЕУ)

### Приложни съвместни норми:

DIN EN 60335-1

DIN EN 60335-2-79

DIN EN 55014-1:2000 + A1:2001

DIN EN 55014-2:1997

DIN EN 61000-3-2:2000

DIN EN 61000-3-3:1995 + A1:2001

### Приложни национални норми:

TRD 801

TRD 301

DIN 2413

### Използвани методи за оценка на съответствието:

Приложение V

### Измерено ниво на звуковата мощност:

HDS 655 84 dB (A)

HDS 695 S 94 dB (A)

HDS 895 S 87 dB (A)

HDS 1195 91 dB (A)

HDS SUPER 94 dB (A)

### Гарантирано ниво на звуковата мощност:

HDS 655 87 dB (A)

HDS 695 S 96 dB (A)

HDS 895 S 88 dB (A)

HDS 1195 93 dB (A)

HDS SUPER 96 dB (A)

Контролни принципи на Главния съюз на занаятчийското професионално сдружение сукателни машини за метене.

Чрез вземане на вътрешни мерки се обезпечава, че уредите със серийно производство винаги отговарят на изискванията на актуалните директиви на ЕО и на приложните норми. Допълнителните действия по поръчение и по упълномощение на ръководството.



5.957-649 (02/03)

Alfred Kärcher Kommanditgesellschaft, Sitz Winnenden, Registergericht: Waiblingen, HRA 169.  
Persönlich haftende Gesellschafterin, Kärcher Reinigungstechnik GmbH, Sitz Winnenden, 2404  
Registergericht Waiblingen, HRB

Geschäftsführer: Dr. Bernhard Graf, Hartmut Jenner, Georg Metz

Alfred Kärcher GmbH & Co. KG

Cleaning Systems

Alfred-Kärcher-Straße 28-40

P.O.Box 160

D-71349 Winnenden

Tel.: ++49 7195 14-0

Fax : ++49 7195 14-2212

( Reiser

Jenner )