

HDS 1000 De

Le nettoyeur haute pression eau chaude à moteur diesel HDS 1000 DE est équipé d'un démarreur électrique. Ce nettoyeur répond aux besoins des professionnels.



1 Facilité d'utilisation

- Coupure automatique du brûleur en cas de manque d'eau, protection contre la surchauffe.
- Pistolet ergonomique facilitant l'utilisation.

2 Performance maximale

- Un brûleur hautement performant avec serpentin de chauffe vertical et allumage permanent.
- Pour l'élimination des salissures les plus tenaces.



HDS 1000 De

- Moteur diesel à démarrage électrique
- Poignée-pistolet «Easy-Press» avec grip élastomère de confort et Servo Control
- Appareil haute performance professionnel dans la gamme eau chaude

Caractéristiques techniques

N° d'art.	1.811-938.0	
Code EAN	4039784730571	
Pression	bar / MPa	40-200 / 4-20
Pression	PSI	2900
Débit	l/h	450-900
Température max.	Température max. eau (°C)	98 / 80
Consommation de mazout en mode Eco	kg/h	5,6
Type de moteur	L 100 N / Diesel	
Constructeur du moteur	Yanmar	
Puissance du moteur	kW / PS	7,4 / 10
Poids	kg	185
Dimensions (l x L x h)	mm	1100 x 750 x 785

Équipement

Poignée-pistolet	Poignée-pistolet Easy Press	
Poignée-pistolet avec grip élastomère de confort	■	
Flexible haute pression	m	15
Lance	mm	1050
Cadre de protection Cage	■	
Système antivibrillage	-	
Démarrateur électrique	■	
Buse turbo	■	
Servo control	■	
Robuste cadre tubulaire en acier pour chargement par grue	■	
■ Standard.		

ACCESSOIRES POUR HDS 1000 DE 1.811-938.0

KÄRCHER



		N° d'art.	Diamètre nominal	Pression de service max.	Longueur	Prix	Descriptif	
Standard avec raccord à visser aux deux extrémités								
Flexible haute pression, 10 m, DN 8, 315 bar, rallonge	1	6.391-342.0	DN 8	315 bar	10 m		Pour augmenter le rayon d'action du nettoyeur haute pression. Raccord M 22 x 1,5 aux deux extrémités.	▲
Flexible haute pression, 15 m, DN 8, 315 bar, avec raccord pivotant	2	6.390-010.0	DN 8	315 bar	15 m		Avec raccord fileté aux deux extrémités, M 22 x 1,5 avec protection contre le pliage.	▲
Flexible haute pression, 20 m, DN 8, 315 bar, rallonge	3	6.390-031.0	DN 8	315 bar	20 m			▲
Flexible haute pression, 30 m, DN 8, avec raccord pivotant	4	6.390-293.0	DN 8	315 bar	30 m			▲
Flexible haute pression, 15 m, DN 10, 220 bar, rallonge	5	6.390-023.0	DN 10	220 bar	15 m			▲
Longlife 400 avec raccord à visser aux deux extrémités								
Flexible haute pression Longlife 400, 10 m, DN 8, avec raccord pivotant	6	6.388-083.0	DN 8	400 bar	10 m		Avec raccord fileté aux deux extrémités, M 22 x 1,5 avec protection contre le pliage. Avec double blindage acier.	▲
Flexible haute pression Longlife 400, 10 m, DN 8, rallonge	7	6.391-354.0	DN 8	400 bar	10 m			▲
Flexible haute pression Longlife 400, 15 m, DN 8, avec raccord pivotant	8	6.389-709.0	DN 8	400 bar	15 m		Avec raccord fileté aux deux extrémités, M 22 x 1,5 avec protection contre le pliage. Avec double blindage acier	▲
Flexible haute pression Longlife 400, 20 m, DN 8, rallonge	9	6.390-027.0	DN 8	400 bar	20 m		Avec raccord fileté aux deux extrémités, M 22 x 1,5 avec protection contre le pliage. Avec double blindage acier.	▲
Flexible haute pression Longlife 400, 30 m, DN 8, avec raccord pivotant	10	6.390-294.0	DN 8	400 bar	30 m			▲
Flexible haute pression, 1,5 m, DN 8, avec raccords	11	6.390-178.0	DN 8	400 bar	1,5 m		Flexible haute pression 1,5 m (DN 8, M 22 x 1,5) avec protection contre le pliage et raccord fileté des deux côtés. Permet le raccordement d'enrouleurs dotés du raccord correspondant (M 22 x 1,5).	□
Qualité alimentaire avec raccord à visser aux deux extrémités								
Flexible haute pression, 10 m, DN 8, secteur alimentaire, rallonge	12	6.389-479.0	DN 8	250 bar	10 m		Avec raccord fileté aux deux extrémités, M 22 x 1,5 avec protection contre le pliage. Avec revêtement extérieur gris, non marquant.	▲
Flexible haute pression, 20 m, DN 8, secteur alimentaire, rallonge	13	6.389-581.0	DN 8	250 bar	20 m			▲
Longlife qualité alimentaire avec raccord à visser aux deux extrémités								
Flexible haute pression pour le secteur alimentaire 400 bar, 10 m, DN 8, avec raccord pivotant	14	6.391-864.0	DN 8	400 bar	10 m		Avec raccord fileté aux deux extrémités, M 22 x 1,5 avec protection contre le pliage. À double blindage acier et revêtement extérieur bleu non marquant et résistant aux graisses animales.	▲
Flexible haute pression pour le secteur alimentaire 400 bar, 20 m, DN 8, avec raccord pivotant	15	6.391-887.0	DN 8	400 bar	20 m			▲
Standard								
Flexible haute pression, 15 m, DN 8, raccord AVS sur le pistolet	16	6.390-185.0	DN 8	315 bar	15 m		Avec raccord AVS breveté sur le pistolet (palier rotatif) et raccord fileté manuel, M 22 x 1,5 avec protection contre le pliage.	■
Flexible haute pression, 10 m, DN 8, raccord AVS sur le pistolet	17	6.390-025.0	DN 8	315 bar	10 m			□
Flexible haute pression, 20 m, DN 8, raccord AVS sur le pistolet	18	6.390-171.0	DN 8	315 bar	20 m			□
Longlife 400								
Flexible haute pression Longlife 400, 10 m, DN 8, raccord AVS sur le pistolet	19	6.391-351.0	DN 8	400 bar	10 m		Avec raccord AVS breveté sur le pistolet (articulation rotative) et raccord fileté manuel. M 22 x 1,5 avec protection contre le pliage. Avec double blindage acier.	□

■ Standard. □ Accessoires optionnels. ▲ Comme rallonge de flexible.

ACCESSOIRES POUR HDS 1000 DE 1.811-938.0

KÄRCHER



		N° d'art.	Diamètre nominal	Pression de service max.	Longueur		Prix	Descriptif	
Flexible haute pression Longlife 400,20 m, DN 8, raccord AVS sur le pistolet	20	6.390-208.0	DN 8	400 bar	20 m			Avec raccord AVS breveté sur le pistolet (palier rotatif) et raccord fileté manuel, M 22 x 1,5 avec protection contre le pliage. Avec double blindage acier.	<input type="checkbox"/>
Qualité alimentaire									
Flexible haute pression 10 m, DN 8, raccord AVS sur le pistolet, pour le secteur alimentaire, gris	21	6.390-704.0	DN 8	250 bar	10 m			Avec raccord AVS breveté sur le pistolet (palier rotatif) et raccord fileté manuel, M 22 x 1,5 avec protection contre le pliage. Avec revêtement extérieur gris, non marquant.	<input type="checkbox"/>
Flexible haute pression 20 m, DN 8, raccord AVS sur le pistolet, pour le secteur alimentaire, gris	22	6.390-705.0	DN 8	250 bar	20 m				<input type="checkbox"/>
Longlife qualité alimentaire									
Flexible haute pression pour secteur alimentaire 400 bar, 10 m, DN 8, Raccord AVS sur le pistolet	23	6.391-885.0	DN 8	400 bar	10 m			Avec raccord AVS breveté sur le pistolet (palier rotatif) et raccord fileté manuel, M 22 x 1,5 avec protection contre le pliage.	<input type="checkbox"/>
Flexible haute pression pour secteur alimentaire 400 bar, 20 m, DN 8, raccord AVS sur le pistolet	24	6.391-886.0	DN 8	400 bar	20 m				<input type="checkbox"/>
Flexibles spéciaux									
Flexible haute pression, 1,5 m, DN 8, avec raccords, sortie courbée	25	6.388-886.0	DN 8	400 bar	1,5 m			Flexible haute pression, raccordement à un tambour-enrouleur.	<input type="checkbox"/>

■ Standard. □ Accessoires optionnels. ▲ Comme rallonge de flexible.

ACCESSOIRES POUR HDS 1000 DE 1.811-938.0

KÄRCHER



		N° d'art.	Débit				Prix	Descriptif	
Poignée-pistolet haute pression Easy Press avec réduction de la force de maintien (brevet Kärcher)									
Poignée-pistolet Easy Press avec Softgrip	1	4.775-463.0						Poignée pistolet HP Easy Press avec Softgrip. Pour flexibles HP DN 6 ou DN 8 avec diamètre du Swivel de 11 mm.	■
Régulateur Servo Press									
Régulateur Servo Control 750-1100 l/h	2	4.775-470.0	750-1100 l/h					Réglage du débit d'eau et de la pression directement avec la poignée-pistolet.	■
Poignées-pistolets									
Poignée pistolet haut de gamme	3	4.775-823.0						Poignée-pistolet haut de gamme avec débit optimisé. Perte de pression réduite, même avec des débits d'eau allant jusqu'à 2 500 l/h. Robustesse et longévité pour une utilisation professionnelle.	□
Connecteur rapide									
Raccord rapide	4	6.401-458.0							□
Raccord enfichable	5	6.401-459.0							□

■ Standard. □ Accessoires optionnels. ▲ Comme rallonge de flexible.

ACCESSOIRES POUR HDS 1000 DE 1.811-938.0

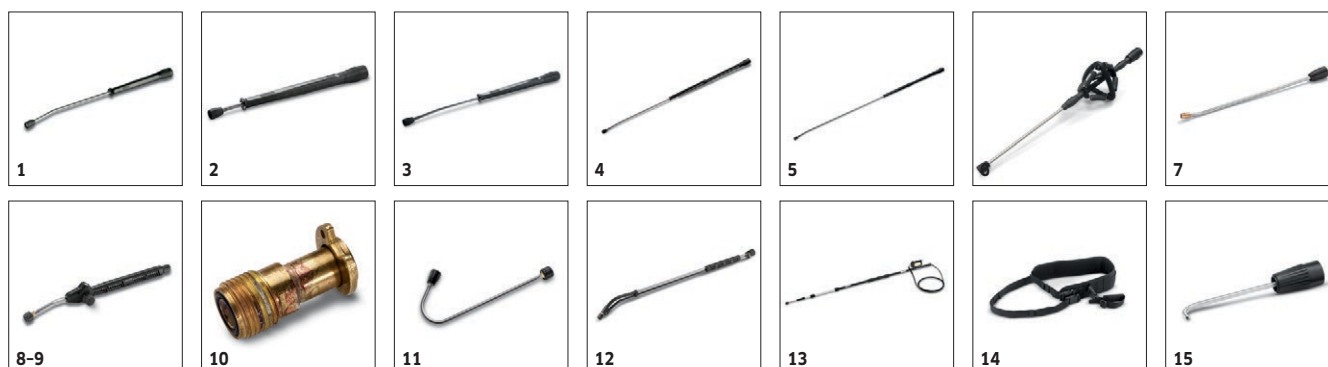


		N° d'art.	Taille de la buse				Prix	Descriptif	
Power buse angle de jet 25°									
Powerbuse à angle de projection 25° 47	1	2.883-894.0	47					La buse à jet plat à angle de jet de 25° offre un grand rendement surfacique et élimine en un tour de main les salissures tenaces.	<input checked="" type="checkbox"/>
Powerbuse à angle de projection 25° 250	2	2.884-521.0	250						<input type="checkbox"/>
Buse haute pression angle de jet 0°									
Buse HP à angle de projection 0° 55	3	2.884-536.0	55					Jet pleine puissance convenant tout particulièrement aux salissures tenaces.	<input type="checkbox"/>
Power buse angle de jet 15°									
Powerbuse à angle de projection 15° 55	4	2.883-390.0	55					Jet plat pour le nettoyage des salissures tenaces.	<input type="checkbox"/>
Power buse angle de jet 40°									
Powerbuse à angle de projection 40° 50	5	2.884-524.0	50					Jet plat pour un grand rendement surfacique - convient aux surfaces fragiles.	<input type="checkbox"/>

■ Standard. □ Accessoires optionnels. ▲ Comme rallonge de flexible.

ACCESSOIRES POUR HDS 1000 DE 1.811-938.0

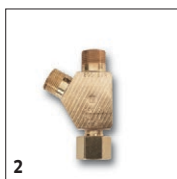
K'ARCHER



		N° d'art.	Pression de service max.	Longueur		Prix	Descriptif	
Lances orientables								
Lance, 1 050 mm, 300 bar, pivotante, ergonomique.	1	4.760-660.0	300 bar	1050 mm			Lances disponibles en différentes longueurs, en inox à grand raccord manuel fileté. La poignée ergonomique garantit une manipulation et une isolation optimales.	<input checked="" type="checkbox"/>
Lance, 600 mm, 300 bar, pivotante, ergonomique.	2	4.760-664.0	300 bar	600 mm				<input type="checkbox"/>
Lance, 850 mm, 300 bar, pivotante, ergonomique.	3	4.760-663.0	300 bar	840 mm				<input type="checkbox"/>
Lance, 1 550 mm, 300 bar, pivotante, ergonomique.	4	4.760-661.0	300 bar	1550 mm				<input type="checkbox"/>
Lance, 2 050 mm, 300 bar, pivotante, ergonomique.	5	4.760-662.0	300 bar	2050 mm				<input type="checkbox"/>
Lances								
Lance Vibrasoft 250 bar 950 mm	6	6.415-951.0	250 bar	950 mm			La poignée rotative à 360° sur ressort amortit considérablement les vibrations subies par la lance.	<input type="checkbox"/>
Lance								
Lance, 250 mm, non pivotante	7	4.760-667.0		250 mm			Inox à raccord manuel fileté, non pivotante. À utiliser avec une poignée-pistolet à rallongée.	<input type="checkbox"/>
Lance à régulation de pression								
Lance à régulation de pression 670 mm	8	4.760-362.0		670 mm			Lance à régulation de pression 670 mm avec manomètre intégré. Pour la régulation de la pression en continu, directement sur la lance.	<input type="checkbox"/>
Lance à régulation de pression 1040 mm	9	4.760-230.0		1040 mm			Lance à régulation de pression 1 040 mm avec manomètre intégré. Pour la régulation de la pression en continu, directement sur la lance.	<input type="checkbox"/>
Adaptateur pour lance à régulation de pression								
Adaptateur pour lance à régulation de pression	10	4.762-075.0					Pour positions 9, 10, pour monter les accessoires sur la lance M 24/18 x 1,5	<input type="checkbox"/>
Lance coudée								
Lance pour le nettoyage des toilettes et des caniveaux	11	4.760-073.0					Avec insert de buse. Forme spéciale pour le nettoyage de caniveaux et le nettoyage hygiénique de toilettes. Inox.	<input type="checkbox"/>
Lance flexible								
Lance flexible 1 050 mm	12	6.394-654.0	210 bar	1050 mm			Réglage en continu de l'inclinaison de la lance de 20° à 140°.	<input type="checkbox"/>
Lance télescopique de pulvérisation								
Lance télescopique 225 bar	13	6.394-690.0	225 bar				Extensible progressivement de 1,8 à 5,4 m. Pour le nettoyage des endroits difficiles d'accès (par ex. toitures, façades).	<input type="checkbox"/>
Courroie de maintien pour lance télescopique	14	6.373-987.0						<input type="checkbox"/>
Nettoyeur de caniveaux								
Lance pour le nettoyage des caniveaux	15	2.642-305.0					La lance sert au nettoyage des caniveaux. La forme de la lance et la buse spéciale permettent de nettoyer les caniveaux sans qu'il soit nécessaire d'enlever les grilles de protection.	<input type="checkbox"/>
Lance spéciale pour nettoyage des châssis								
Lance pour le nettoyage des bas de caisses 700 mm	16	4.760-245.0		700 mm			Mobile, pour un nettoyage efficace et aisé des bas de caisses et des ailes de véhicules. Inox. Sans buse HP.	<input type="checkbox"/>
Weed control								
WR 50	17	2.643-758.0						<input type="checkbox"/>
WR 20	18	2.643-760.0						<input type="checkbox"/>

■ Standard. □ Accessoires optionnels. ▲ Comme rallonge de flexible.

ACCESSOIRES POUR HDS 1000 DE 1.811-938.0



2

		N° d'art.				Prix	Descriptif	
Kit roues								
Kit d'adaptation de roues pour HDS 1000 BE/DE	1	2.637-820.0					Les roues à pneumatiques assurent une grande maniabilité.	<input type="checkbox"/>
Jonction Y								
Répartiteur en Y	2	4.405-048.0					Permet de brancher deux dispositifs d'aspersion sur l'appareil. Montage sur la sortie haute pression.	<input type="checkbox"/>

■ Standard. □ Accessoires optionnels. ▲ Comme rallonge de flexible.

ACCESSOIRES POUR HDS 1000 DE 1.811-938.0

KÄRCHER

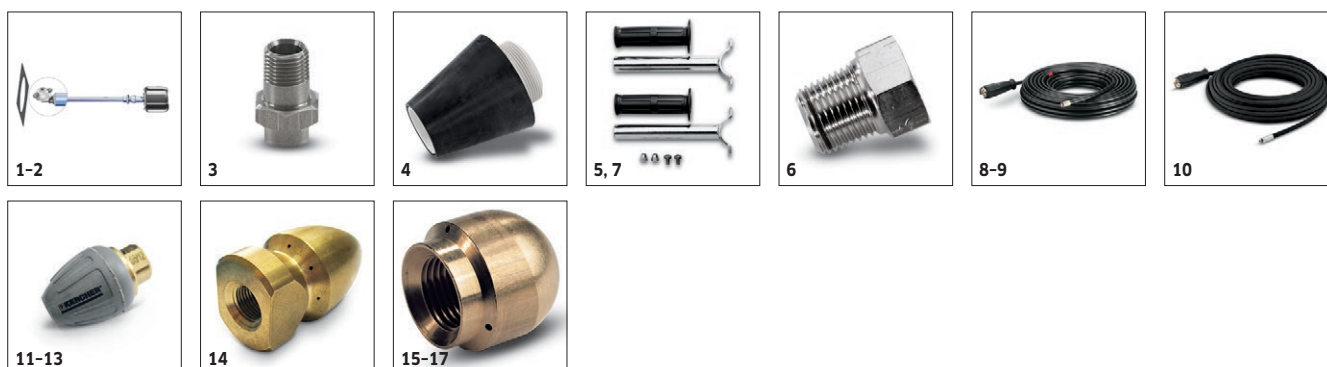


		N° d'art.	Débit	Taille de la buse	Dia- mètre	Prix	Descriptif	
Nettoyeur de surfaces FRV 30								
Nettoyeur de surfaces FRV 30	1	2.642-999.0					Grâce à son aspiration automatique intégrée de l'eau sale, le FRV 30 rend le nettoyage des surfaces encore plus efficace et il peut être utilisé tant à l'intérieur qu'à l'extérieur.	<input type="checkbox"/>
Flexible de rallonge de 5 m	2	4.440-939.0					5 m de flexible de rallonge pour le FRV 30. Comprend des manchons de raccordement.	<input type="checkbox"/>
Nettoyeur de surfaces FR 30 Me								
Nettoyeur de surfaces FR 30 Me	3	2.640-355.0			300 mm		Nettoyeur de surfaces de qualité supérieure résistant à l'eau chaude avec châssis en inox, double roulement en céramique, roulettes pivotantes qui ne laissent pas de traces, raccord intégré pour l'aspiration des éclaboussures d'eau.	<input type="checkbox"/>
Nettoyeur de surfaces FR 50								
Nettoyeur de surfaces FR 50	4	2.640-679.0			500 mm		Avec sa largeur de 500 mm, le FR 50 est particulièrement approprié au nettoyage de surfaces importantes.	<input type="checkbox"/>
Jeu de buses spécifiques pour nettoyeur de surfaces FR								
Kit de buses pour nettoyeur de surfaces 850-1100 l/h	5	2.640-442.0	850-1100 l/h				Kit de buse spécifique à la Powerbuse Kärcher pour nettoyeurs de surfaces.	<input type="checkbox"/>
Jeu de buses spécifiques pour nettoyeur de surfaces FRV								
Jeu de buses 050	6	2.642-433.0		50			Jeu de buses spécifiques à l'appareil Kärcher - Powerbuses et buse de traction pour FRV 30.	<input type="checkbox"/>
Nettoyeur de surfaces FRV 30 ME								
FRV 30 Me	7	2.642-911.0					Grâce à son aspiration automatique de l'eau sale, le FRV 30 Me en acier rend le nettoyage des surfaces encore plus efficace et il peut être utilisé tant à l'intérieur qu'à l'extérieur.	<input type="checkbox"/>
Flexible de rallonge FRV 30 Me	8	4.441-040.0					Flexible de rallonge de 5 m pour FRV 30 Me. Comprend des manchons de raccordement.	<input type="checkbox"/>
Flächenreiniger FR 50 Me								
FRV 50 ME	9	2.643-598.0						<input type="checkbox"/>

■ Standard. □ Accessoires optionnels. ▲ Comme rallonge de flexible.

ACCESSOIRES POUR HDS 1000 DE 1.811-938.0

KÄRCHER



		N° d'art.	Pression de service max.	Taille de la buse	Dia- mètre	Prix	Descriptif	
Tête de nettoyage HKF 50, laiton								
Tête de nettoyage HKF 50, laiton	1	3.631-039.0					Profondeur d'immersion de 850 mm. Tête pour le nettoyage intérieur de fûts et de cuves avec une bonde d'un minimum de 50 mm. Se branche directement sur le nettoyeur haute pression.	<input type="checkbox"/>
	2	3.631-058.0						<input type="checkbox"/>
Jeu de buses pour tête de nettoyage HKF 50 (3.631-009.0, 3.631-039.0)								
Buse 030 pour fonctionnement à deux buses HKF 50	3	6.415-444.0		30			2 buses 030 pour fonctionnement à deux buses.	<input type="checkbox"/>
Cône à fixer dans les bondes.	4	4.132-002.0					Cône à fixer dans les bondes.	<input type="checkbox"/>
Double poignée pour un positionnement précis de la tête de nettoyage	5	2.863-036.0					Double poignée pour un positionnement précis de la tête de nettoyage.	<input type="checkbox"/>
Bouchon à visser, à utiliser avec la lance à une seule buse	6	5.411-061.0					Bouchon à visser, à utiliser avec la lance à une seule buse.	<input type="checkbox"/>
	7	6.415-077.0		70			Buse pour fonctionnement à deux buses	<input type="checkbox"/>
Flexible de nettoyage de canalisations, DN 6								
Flexible de nettoyage de canalisations, DN 6, 20 m	8	6.390-028.0	120 bar				Flexibles haute pression particulièrement souples pour le nettoyage des canalisations (raccord fileté pour buse R 1/8")	<input type="checkbox"/>
Flexible de nettoyage de canalisations, DN 6, 30 m	9	6.390-029.0	120 bar					<input type="checkbox"/>
Flexible de nettoyage de canalisations, DN 6, 20 m, 250 bar	10	6.390-030.0	250 bar					<input type="checkbox"/>
Buse spéciale canalisations								
Rotabuse pour le nettoyage des canalisations D 25 / 060	11	6.415-945.0		60	25 mm		Avec raccord R 1/8" pour raccorder au flexible de nettoyage. 1 rotabuse vers l'avant, 3 x 30° vers l'arrière.	<input type="checkbox"/>
Rotabuse pour le nettoyage des canalisations D 30 / 060	12	6.415-947.0		60	30 mm			<input type="checkbox"/>
Rotabuse pour le nettoyage des canalisations D 35 / 060	13	6.415-949.0		60	35 mm			<input type="checkbox"/>
Buse de nettoyage de canalisations 080	14	5.763-087.0		80	25 mm		Avec raccord R 1/8" pour raccorder au flexible de nettoyage. 4 x 30° vers l'arrière.	<input type="checkbox"/>
Buse de nettoyage de canalisations 055 16mm	15	5.763-015.0		55	16 mm		Avec raccord R 1/8" pour montage sur le flexible de nettoyage de canalisations. 3 x 30° vers l'arrière, Ø 16 mm.	<input type="checkbox"/>
Buse de nettoyage de canalisations 060 16mm	16	5.763-016.0		60	16 mm		Avec raccord R 1/8" pour montage sur le flexible de nettoyage de canalisations. 1 x vers l'avant, 3 x 30° vers l'arrière, Ø 16 mm.	<input type="checkbox"/>
Buse de nettoyage de canalisations 050 30mm	17	5.763-017.0		50	30 mm		Avec raccord R 1/8" pour montage sur le flexible de nettoyage de canalisations. 3 x 30° vers l'arrière, Ø 30 mm.	<input type="checkbox"/>

■ Standard. □ Accessoires optionnels. ▲ Comme rallonge de flexible.

ACCESSOIRES POUR HDS 1000 DE 1.811-938.0

KÄRCHER



		N° d'art.	Pression de service max.	Taille de la buse		Prix	Descriptif	
Buse à angle variable de 0° à 90°								
Buse spéciale 0005	1	4.763-039.0		50			Permet de modifier l'angle du jet haute pression angle de projection de 0° à 90° « en continu ». Il permet ainsi de s'adapter facilement à tous les types de salissures et de surfaces.	<input type="checkbox"/>
Rotabuse, grand modèle								
Rotabuse : non commutable 50	2	4.763-253.0	300 bar	50			Rotabuse - jet crayon rotatif - un nettoyage 10 fois plus puissant. Une durée de vie maximale grâce au suceur et à la bague de roulement en céramique. Max. 300 bar / 30 MPa, 85 °C.	<input type="checkbox"/>
Inaktiv								
Rotabuse : commutable sur aspiration détergent 50	3	4.763-951.0	300 bar	50				<input type="checkbox"/>
Inaktiv								
Rotabuse : commutable sur jet plat 50	4	4.763-957.0	300 bar	50				<input type="checkbox"/>

■ Standard. □ Accessoires optionnels. ▲ Comme rallonge de flexible.

ACCESSOIRES POUR HDS 1000 DE 1.811-938.0

KÄRCHER



1-2



3



4

		N° d'art.	Taille de la buse				Prix	Descriptif	
Dispositif d'hydrosablage (sans buse)									
Dispositif d'hydrosablage avec réglage du débit (sans buses)	1	4.762-010.0						Addition d'agents de sablage au jet haute pression. Pour décaper, dérouiller, décalaminer. Se monte sur la lance à la place de la buse HP. Avec réglage du débit.	<input type="checkbox"/>
Dispositif d'hydrosablage sans réglage de débit (sans buses)	2	4.762-022.0						Addition d'agents de sablage au jet haute pression. Pour décaper, dérouiller, décalaminer. Se monte sur la lance à la place de la buse HP. Sans réglage du débit.	<input type="checkbox"/>
Jeux de buses pour dispositif d'hydrosablage									
Jeu de buses pour dispositif d'hydrosablage 050	3	2.637-902.0	50					Comprend une buse pour hydrosablage et un insert de buse - uniquement pour le dispositif d'hydrosablage 4.762-010.0/022.0.	<input type="checkbox"/>
Buse en carbure de bore									
Buse en carbure de bore pour les appareils jusqu'à 1000 l/h - 6	4	6.415-084.0	6 mm					En complément aux jeux de buses. Buse particulièrement résistante à l'usure avec revêtement intérieur en carbure de bore pour une utilisation en continu.	<input type="checkbox"/>

■ Standard. □ Accessoires optionnels. ▲ Comme rallonge de flexible.

ACCESSOIRES POUR HDS 1000 DE 1.811-938.0



		N° d'art.	Débit				Prix	Descriptif	
Canon à mousse avec réservoir intégré									
Générateur de mousse avec réservoir intégré	1	6.394-668.0	1200 l/h					Générateur de mousse court et maniable avec une cuve à détergent de 1 litre placée directement sur le générateur.	<input type="checkbox"/>
Cuve à détergent 1 l pour générateur de mousse	2	6.414-954.0						Cuve à détergent supplémentaire de 1 l pour le remplacement rapide du détergent (pour le générateur de mousse 6.394-668.0).	<input type="checkbox"/>
Kit Inno Foam									
Kit Inno Foam	3	2.640-692.0						Système à mousse haute pression pour les appareils HD/HDS mobiles et stationnaires de nettoyage et de désinfection.	<input type="checkbox"/>
Kit Easy Foam									
Kit Easy Foam	4	2.640-693.0						Système à mousse HP pour appareils HD/HDS mobiles et stationnaires de nettoyage et de désinfection. Canon à mousse à raccorder à la lance HP.	<input type="checkbox"/>
Jeu de buses pour kit Inno / Easy Foam									
Jeu de buses 090 pour kit Inno/Easy 700-1000 l/h	5	2.640-688.0	700-1000 l/h					Une adaptation optimale aux différentes performances des appareils pour une utilisation économique.	<input type="checkbox"/>
Kit adaptation canon à mousse									
Kit d'adaptation pour canon à mousse	6	2.637-926.0						Pour l'application optimale de la mousse dans les domaines sanitaire et alimentaire, ou partout où un long temps d'action est nécessaire ; se monte sur la lance à la place de la buse HP.	<input type="checkbox"/>

■ Standard. □ Accessoires optionnels. ▲ Comme rallonge de flexible.

ACCESSOIRES POUR HDS 1000 DE 1.811-938.0

KÄRCHER

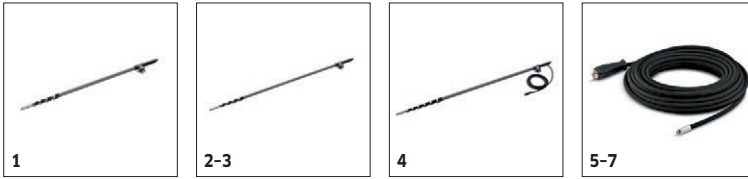


		N° d'art.	Longueur				Prix	Descriptif	
Kit adaptation tambour-enrouleur									
Kit d'adaptation tambour-enrouleur pour les appareils HDS à moteur thermique	1	2.637-733.0	20 m					Kit tambour-enrouleur à monter sur l'appareil. Pour ranger les flexibles haute pression en toute sécurité en gagnant de la place (avec flexible de raccordement à la sortie HP de l'appareil)	<input type="checkbox"/>
Tambours-enrouleurs automatiques autorétractables									
Support pivotant peint	2	2.639-931.0						Les tambours-enrouleurs autorétractables offrent un maximum de sécurité et de confort lors de l'enroulement et du déroulement du flexible HP.	<input type="checkbox"/>
Kit support mural pivotant en inox	3	2.641-867.0							<input type="checkbox"/>
Tambour-enrouleur automatique en acier peint/plastique	4	6.392-975.0	20 m						<input type="checkbox"/>
Tambour-enrouleur automatique en inox/plastique.	5	6.392-965.0	20 m						<input type="checkbox"/>
Tambour-enrouleur automatique, peint 20m	6	2.639-919.0	20 m						<input type="checkbox"/>
Tambour-enrouleur automatique, inox avec support pivotant 20m	7	6.391-421.0	20 m						<input type="checkbox"/>
Kit tambour-enrouleur automatique en inox	8	2.641-866.0	20 m						<input type="checkbox"/>

■ Standard. □ Accessoires optionnels. ▲ Comme rallonge de flexible.

ACCESSOIRES POUR HDS 1000 DE 1.811-938.0

KÄRCHER



		N° d'art.	Débit	Température d'admission	Longueur	Longueur	Prix	Descriptif	
Lances télescopiques iSolar									
iSolar TL 7 H (sans flexible)	1	4.107-054.0		max. 60 Température max. eau (°C)				La lance télescopique est un mélange de carbone et de fibre de verre (hybride), et offre une rigidité maximale pour un poids minimal. Sa portée est de 7,2 m.	<input type="checkbox"/>
iSolar TL 10 H (sans flexible)	2	4.107-053.0		max. 60 Température max. eau (°C)				La lance télescopique est un mélange de carbone et de fibre de verre (hybride), et offre une rigidité maximale pour un poids minimal.	<input type="checkbox"/>
iSolar TL 10 C (sans flexible)	3	4.107-055.0		max. 60 Température max. eau (°C)				La lance télescopique en carbone offre une rigidité maximale pour un poids minimal.	<input type="checkbox"/>
iSolar TL 14 C (sans flexible)	4	4.107-052.0		max. 60 Température max. eau (°C)					<input type="checkbox"/>
Flexible HP iSolar 7 155 °C 8,5 m	5	6.392-978.0		max. 155 Température max. eau (°C)				Souple, haut de gamme, le flexible haute pression avec enveloppe en caoutchouc complètera à merveille le modèle iSolar TL 7.	<input type="checkbox"/>
Flexible HP iSolar HD 10, 155 °C 11,5 m	6	6.392-977.0		max. 155 Température max. eau (°C)				Souple, haut de gamme, le flexible haute pression avec enveloppe en caoutchouc complètera à merveille le modèle iSolar TL 10.	<input type="checkbox"/>
Flexible HP iSolar HD 14, 155 °C 15 m	7	6.392-976.0		max. 155 Température max. eau (°C)				Souple, haut de gamme, le flexible haute pression avec enveloppe en caoutchouc complètera à merveille le modèle iSolar TL 14.	<input type="checkbox"/>

■ Standard. □ Accessoires optionnels. ▲ Comme rallonge de flexible.

ACCESSOIRES POUR HDS 1000 DE 1.811-938.0



		N° d'art.	Débit				Prix	Descriptif	
Brosse de lavage à emboîter									
Brosse de lavage emboîtable	1	4.762-016.0						Utilisation universelle pour le nettoyage de surfaces. Fixation à l'aide d'un dispositif de serrage directement sur la lance. Raccord M 18 × 1,5.	<input type="checkbox"/>
Brosse de lavage rotative									
Brosse de lavage rotative pour appareils < 800 l/h, poils nylon	2	4.762-561.0	500-800 l/h					Les brosses sont entraînées par le débit d'eau. Pour éliminer en douceur les poussières fines et le film gris sur toutes les surfaces.	<input type="checkbox"/>
Brosse de lavage rotative pour appareils < 800 l/h, poils naturels	3	4.762-560.0	500-800 l/h						<input type="checkbox"/>

■ Standard. □ Accessoires optionnels. ▲ Comme rallonge de flexible.

ACCESSOIRES POUR HDS 1000 DE 1.811-938.0

KÄRCHER



		N° d'art.	Longueur	Diamètre	Prix	Descriptif	
Coupleur Geka							
Coupleur Geka avec manchon 3/4"	1	6.388-455.0				Avec manchon, R 3/4".	<input type="checkbox"/>
Coupleur Geka avec manchon, R 1"	2	6.388-465.0				Avec manchon, R 1".	<input type="checkbox"/>
RACCORD EXPRESS DN 1"	3	6.388-458.0				Avec filetage intérieur, R 1".	<input type="checkbox"/>
Crépine d'aspiration							
Crépine d'aspiration à eau	4	6.414-956.0				Pour l'aspiration à partir d'étangs, de citernes ou similaires, boîtier de filtre en polyamide, crépine en inox, largeur des mailles de 800 µm, raccord R 3/4" et R 1", sans clapet anti-retour.	<input type="checkbox"/>
Crépine d'aspiration avec clapet antiretour	5	4.730-012.0				Avec clapet antiretour en laiton, raccord R 1".	<input type="checkbox"/>
Filtre fin à eau							
Filtre fin à eau, 90-120 µm, R 1", adapté à la pression et à l'aspiration	6	2.638-255.0				Se monte sur l'appareil, adapté à la pression et à l'aspiration, 90-120 µm.	<input type="checkbox"/>
Filtre fin à eau, avec adaptateur	7	4.730-102.0				À monter sur la sortie de l'appareil, 125 µm, avec adaptateur R 3/4" / R 1".	<input type="checkbox"/>
Filtre fin à eau, 100 µm, R 1"	8	2.638-270.0				Montage sur la sortie de l'appareil, 100 µm	<input type="checkbox"/>
Prise d'eau							
Flexible à eau	9	4.440-207.0	7,5 m			NW 19 R 1" / R 3/4", jusqu'à 85 °C, pour l'aspiration avec tresse de cuivre pour la mise à la terre de l'appareil.	<input type="checkbox"/>
	10	4.440-270.0	7,5 m			NW 19 R 1" / R 1", jusqu'à 85 °C.	<input type="checkbox"/>

■ Standard. □ Accessoires optionnels. ▲ Comme rallonge de flexible.