

Utilisation

La cuve carrossable avec protection contre les poussées verticales est une station de pompage complète grâce aux éléments modulaires. Elle est utilisée dans les réseaux d'assainissement sous pression ou comme chambre collectrice pour eaux usées reliée à des réseaux gravitaires. Elle convient à une utilisation dans une zone carrossable (DIN EN 124 groupe 4). Il est possible de placer la PKS-D 1000 à même le sol naturel sans travaux de bétonnage.

La construction modulaire permet un transport et une pose très facile. Afin d'adapter les stations de pompage aux conditions de refoulement, un choix important de pompes pour eaux usées MultiCut est disponible.

Description

Cuve en composite avec protection contre les poussées verticales agréée par l'institut allemand des techniques de construction (DIBt) (Z 42.1-313) en polyéthylène (PE-HD) de haute qualité, un embout pour l'entrée, deux ouvertures avec joint pour le conduit d'aération / fourreau à câbles, accouplement breveté, clapet à boule intégrée avec possibilité d'un raccord de purge et refoulement DN 40 (1½").

Le système d'accouplement situé au-dessus du niveau d'eau d'enclenchement facilite la suspension des pompes. La pompe et le tuyau de refoulement peuvent être suspendus à l'aide d'une chaîne au système d'accouplement. La vanne pour maintenance est accessible d'en haut. La profondeur de montage sans recouvrement est de 2,21 m. Grâce à l'utilisation de rehausses de cuves supplémentaires, il est possible d'augmenter la profondeur de montage et d'atteindre 2,71 ou 3,21 m. Le volume total est de 1216 litres (1604 litres pour 2,71m et 2002 litres pour 3,21m). Le volume de retenue jusqu'au bord inférieur de l'entrée est de 358 litres.

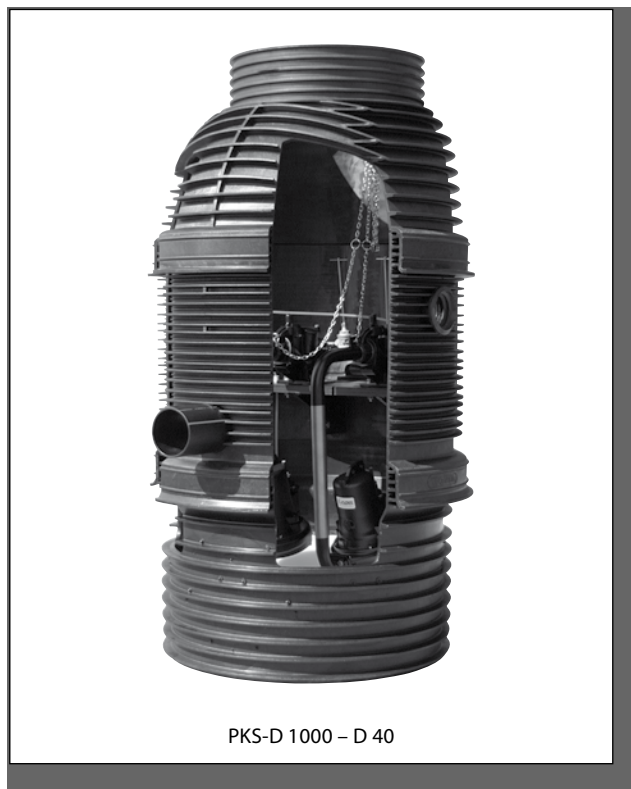
Ensemble de livraison

PKS-D 1000-40

Cuve en composite par éléments modulaires. Base de la cuve avec puisard de pompe, tuyau de cuve 1000 x 750 avec traverse, accouplement DN 40 incluant un clapet anti-retour à boule à fermeture verticale, possibilité d'un raccord de purge DN 40, vanne pour maintenance, sortie de la conduite de refoulement en acier inox DN 40 fileté 1½", 1 embout pour manchon à emboîtement KGU DN 150 pour arrivée (tuyau PVC), 2 ouvertures avec joint DN 100 pour le conduit d'aération/fourreau à câbles (tuyau PVC), cône 1000/610 et anneau en béton (120 kg) pour la réception du couvercle de la cuve (accessoires), 1 bouchon pour manchon DN 100. L'étanchéité des modules se fait grâce au kit d'étanchéité DN 1000.

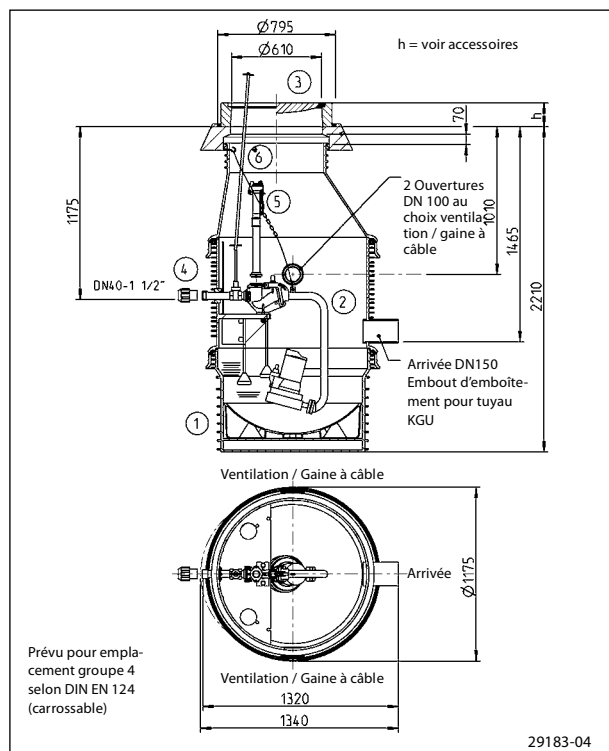
PKS-D 1000-D 40

Cuve en composite par éléments modulaires. Base de la cuve avec puisard de pompe, tuyau de cuve 1000 x 750 avec traverse, 2 accouplements DN 40 incluant des clapets anti-retour à boule à fermeture verticale, possibilité d'un raccord de purge DN 40, 2 coudes, 2 vannes pour maintenance, sortie de la conduite de refoulement en acier inox DN 40 fileté 1½", 1 embout pour manchon à emboîtement KGU DN 150 pour arrivée (tuyau PVC), 2 ouvertures avec joint DN 100 pour le conduit d'aération/ fourreau à câbles (tuyau PVC), cône 1000/610 et anneau en béton pour la réception du couvercle de la cuve (accessoires), 1 bouchon pour manchon DN 100. L'étanchéité des modules se fait grâce au kit d'étanchéité DN 1000.



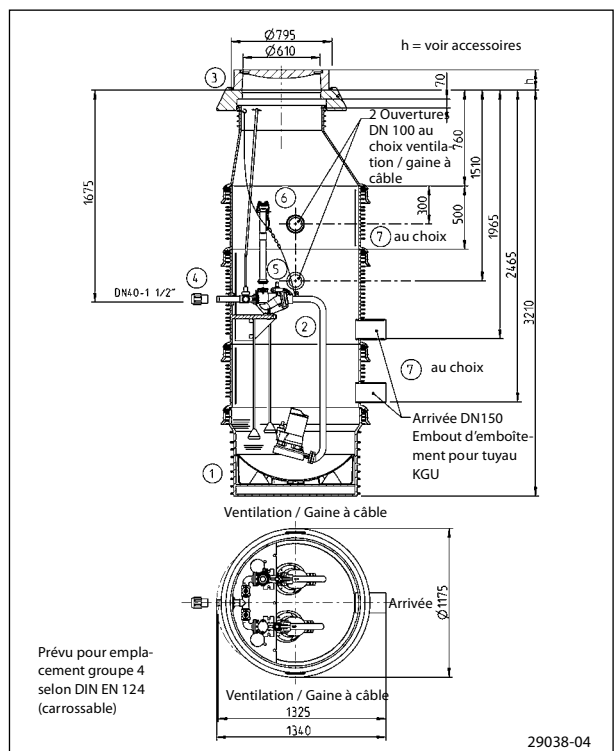
- Agrément technique allemand Z-42.1-313
- Carrossable jusqu'à cl. D 400
- Résiste à la corrosion
- Fond de cuve anti dépôt
- Protection contre les poussées verticales et étanchéité aux eaux souterraines
- Réajustable après tassement du sol
- Montage facile

PKS-D 1000-40/D40 Profondeur de montage standard



Sous réserve de modifications techniques

PKS-D 1000-40/D40 Profondeur de montage maximum



Attention : pour poste 2 pompes, commander 2 conduites de refoulement et 2 pompes

Accessoires

Désignation	Art.-Nr.	Poids (kg)	Pompes MultiCut						
			25/2	35/2	36/2	45/2	75/2	76/2	
① Cuve composite	PKS-D 1000-40	JP 09338	296	●	●	●	●	●	●
	PKS-D 1000-D 40	JP 09339	305	●	●	●	●	●	●
② Tuyau de refoulement, DN 40 acier inox* compl. avec chaîne pour une profondeur de montage standard	Tuyau de refoulement, DN 40 acier inox*	JP 29201	9	●	●	●	●	●	●
	Tuyau de refoulement, DN 40 acier inox* compl. avec chaîne pour rehausse de cuve supplémentaire avec entrée DN 150	JP 29202	12	●	●	●	●	●	●
③ Recouvrement BEGU sans aération	Ø 610 Cl. B 125 h=125	JP 29174	110	●	●	●	●	●	●
	Ø 610 Cl. D 400 h=160	JP 29175	190	●	●	●	●	●	●
Conduit d'aération	DN 100 acier inox	JP 25437	4	●	●	●	●	●	●
④ Raccord de refoulement à serrage	1 1/2" sur Ø 50 mm (DN 40)	JP 22366		●	●	●	●	●	●
	1 1/2" sur Ø 63 mm (DN 50)	JP 22367		●	●	●	●	●	●
⑤ Prise de rinçage Perrot DN 40, 1 1/2"		JP 25794	3	●	●	●	●	●	●
⑥ Accessoires pour raccord de purge	Raccord de flexible Ø 50 mm	JP 19202		●	●	●	●	●	●
	Raccord DRS 1/2"	JP 22421		●	●	●	●	●	●
	Brise-vacuum	JP 22422		●	●	●	●	●	●
	Raccord DRS + Brise-vacuum	JP 22419		●	●	●	●	●	●
	Raccord pour manomètre	JP 24666		●	●	●	●	●	●
	Raccord griffes	JP 22420		●	●	●	●	●	●
⑦ Rehausse cuve	Raccord fileté 1"	JP 22466		●	●	●	●	●	●
	PSV-D 1000x500 avec amenée DN 150	JP 29203	43	●	●	●	●	●	●
⑧ Lubrifiant pour joints d'étanchéité	PSV-D 1000x500 avec 2 ouvertures DN 100 pour tuyau PVC	JP 29204	42	●	●	●	●	●	●
	Tube 1 kg (suffisant pour 2 joints)	JP 29205	1	●	●	●	●	●	●
	Seau 3 kg	JP 29206	3	●	●	●	●	●	●

* Pour poste 2 pompes, commander 2 x