

## Utilisation

La cuve en plastique carrossable (jusqu'à classe D) avec protection contre les poussées verticales est utilisée dans l'assainissement de terrains, dans le domaine industriel et municipal. Il est possible de placer la PKS-D 1000 à même le sol naturel sans travaux de bétonnage. La construction modulaire permet un transport et un déplacement en toute facilité. Afin d'adapter les stations de pompage aux conditions de refoulement requises, un choix important de pompes pour eaux usées des séries MultiStream et MultiFree est à disposition.

## Description

Cuve en plastique agréée par l'institut allemand des techniques de construction (DIBt) (Z 42.1-313) en polyéthylène (PE-HD) de haute qualité. Chambre collectrice sans dépôt avec tuyau de cuve pré-monté incluant un embout pour l'amenée, deux ouvertures pour conduit d'aération/fourreau à câbles, embout PE en tant que sortie de refoulement. Les tuyaux de refoulement, les barres de guidage et le système d'accouplement suspendu sont déjà montés dans la cuve. La profondeur de montage sans couverture est de 2,46 m. Grâce à l'installation de rehausses de cuves supplémentaires, il est possible d'augmenter la profondeur de montage jusqu'à 4,46 m. Les prolongations de barres de guidage sont disponibles en tant qu'accessoires. Le volume total est de 1216 litres. Le volume de retenue jusqu'au bord inférieur de l'arrivée est de 350 litres.

## Ensemble de livraison

### PKS-D 1000-65/-80

Cuve en plastique prête à monter par éléments modulaires, fût de cuve 1000 x 1000 avec traverse, système de barres de guidage suspendu et fond de cuve pré-monté avec chambre collectrice sans dépôt. Traverse pré-montée en acier inox avec support de barre de guidage et barre de guidage en acier inox pour le guidage de la pompe. Griffe d'accouplement contenue dans la livraison en fonction des possibilités de raccordement. La conduite de refoulement DN 80 en acier inox avec le clapet anti-retour DN 80 sont déjà pré-montés. 1 raccord à emmancher KGU DN 200 pour l'arrivée (tuyau PVC), 2 ouvertures avec joint DN 100 pour le conduit d'aération/fourreau à câbles (tuyau PVC), cône 1000/610 et anneau de compensation (120 kg) pour la réception du couvercle de la cuve (accessoires), 1 bouchon pour manchon DN 100. L'étanchéité des modules est réalisée grâce au kit d'étanchéité DN 1000.

### PKS-D 1000-D 65/-D 80

Cuve en plastique prête à monter par éléments modulaires. Fût de cuve 1000 x 1000 avec traverse, système de barres de guidage suspendus et fond de cuve pré-monté avec chambre collectrice sans dépôt. Traverse pré-montée en acier inox avec supports de barre de guidage et barres de guidage en acier inox pour le guidage de la pompe. Griffes d'accouplement contenues dans la livraison en fonction des possibilités de raccordement. Les conduites de refoulement DN 80 en acier inox avec les clapets anti-retour DN 80 sont déjà pré-montés. 1 raccord à emmancher KGU DN 200 pour arrivée (tuyau PVC), 2 ouvertures avec joint DN 100 pour le conduit d'aération/fourreau à câbles (tuyau PVC), cône 1000/610 et anneau de compensation (120 kg) pour la réception du couvercle de la cuve (accessoires), 1 bouchon pour manchon DN 100. L'étanchéité des modules est réalisée grâce au kit d'étanchéité DN 1000.

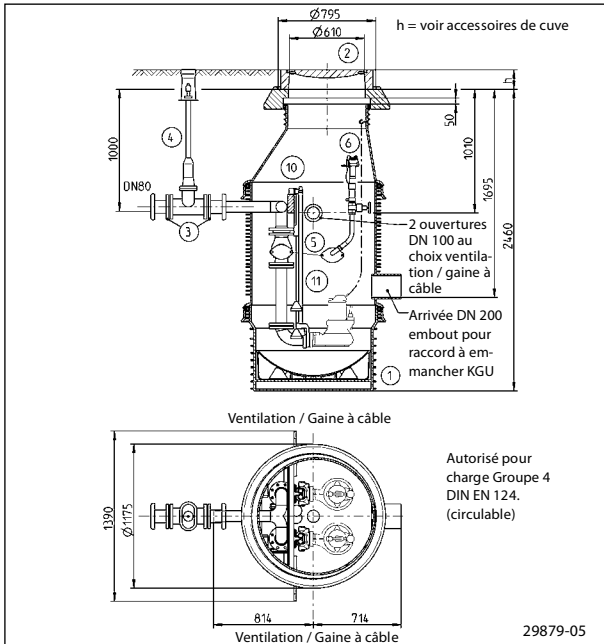


- Agrément technique allemand Z-42.1-313
- Carrossable jusqu'à cl. D 400
- Résiste à la corrosion (acier inox/PE-HD)
- Chambre collectrice sans dépôt
- Protection contre les poussées verticales et étanchéité aux eaux souterraines
- Mise à niveau possible suite à des tassements de sol
- Montage facile – prête à monter

# Stations de pompage composite

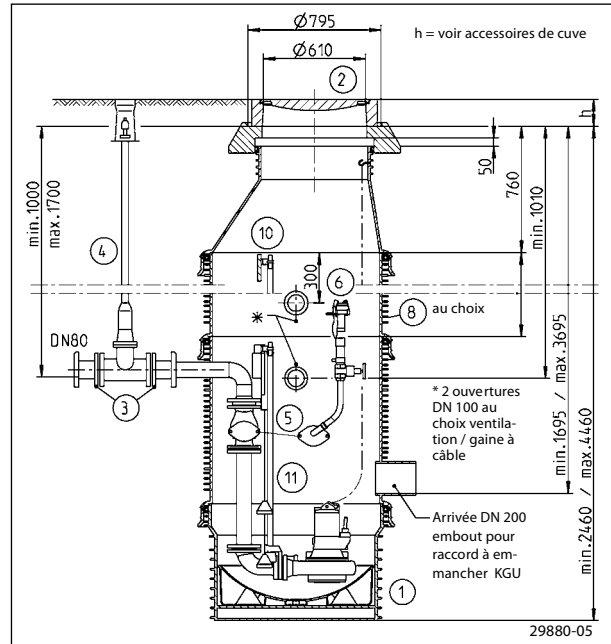
## PKS-D 1000 pour pompes MultiStream-/MultiFree

### PKS-D 1000-65/D 65/80/D 80 Profondeur de montage standard



Sous réserve de modifications techniques

### PKS-D 1000-65/D-65/80/D-80 Profondeur de montage maximale



Attention : prolongeable uniquement au-dessus de la sortie de pression

## Accessoires

Désignation	Art.-Nr.	Poids (kg)	Pompes MultiStream et MultiFree											
			A1	A2	B1	35/2 B2	55/2 B2	B3	B4	AW	BW1			
① Cuve composite	PKS-D 1000-65	JP 09374	394	●	●									
	PKS-D 1000-D 65***	JP 09375	453	●	●									
	PKS-D 1000-80	JP 09376	395			●	●	●	●	●	●	●	●	●
	PKS-D 1000-D 80***	JP 09377	455			●	●	●	●	●	●	●	●	●
② Couvercle BEGU sans aération	Ø 610 Cl. B 125 h = 125	JP 29174	110	●	●	●	●	●	●	●	●	●	●	●
	Ø 610 Cl. D 400 h = 160	JP 29175	190	●	●	●	●	●	●	●	●	●	●	●
③ Adaptateur à bride Douille de support DN 80 SDR 11	DN 80	JP 30062		●	●	●	●	●	●	●	●	●	●	●
	nécessaire pour tube PE	JP 30096		●	●	●	●	●	●	●	●	●	●	●
④ Vanne à enterrer Garniture de montage avec bouche à clé DN 80		JP 18936	24	●	●	●	●	●	●	●	●	●	●	●
	Couverture 1000-1400 mm	JP 18939	32	●	●	●	●	●	●	●	●	●	●	●
	Couverture 1250-1800 mm	JP 18940	33	●	●	●	●	●	●	●	●	●	●	●
⑤ Set de raccordement inox pour purge Raccord de purge Perrot inox Raccord pompier C (DIN 14307)	1½***	JP 29575		●	●	●	●	●	●	●	●	●	●	●
	1½"	JP 29583		●	●	●	●	●	●	●	●	●	●	●
	1½"	JP 11892		●	●	●	●	●	●	●	●	●	●	●
⑥ Accessoires pour raccord inox Perrot	Raccord de flexible	JP 19202		●	●	●	●	●	●	●	●	●	●	●
	Raccord DRS ½"	JP 22421		●	●	●	●	●	●	●	●	●	●	●
	Brise vacuum	JP 22422		●	●	●	●	●	●	●	●	●	●	●
	Raccord DRS et brise vacuum	JP 22419		●	●	●	●	●	●	●	●	●	●	●
	Système de manomètre	JP 24666		●	●	●	●	●	●	●	●	●	●	●
	Accouplement à griffes	JP 22420		●	●	●	●	●	●	●	●	●	●	●
	Embout taraudé 1"	JP 22466		●	●	●	●	●	●	●	●	●	●	●
⑦ Supplément pour clapet anti-retour à boule	K 80	JP 40017		●	●	●	●	●	●	●	●	●	●	●
⑧ Rehausse cuve	PSV-D 1000 x 500 GR	JP 29582	45	●	●	●	●	●	●	●	●	●	●	●
	avec traverse, 2 ouvertures*	JP 29955	41	●	●	●	●	●	●	●	●	●	●	●
	PSV-D 1000 x 500	JP 29204	42	●	●	●	●	●	●	●	●	●	●	●
	avec 2 ouvertures DN 100 pour tuyau PVC			●	●	●	●	●	●	●	●	●	●	●
⑨ Lubrifiant pour joints d'étanchéité	Tube 1 kg (suffisant pour 2 joints)	JP 29205	1	●	●	●	●	●	●	●	●	●	●	●
	3 kg seau	JP 29206	3	●	●	●	●	●	●	●	●	●	●	●
⑩ Support de barre de guidage PKS-D (pour prolongation de barre de guidage)	pour poste simple	JP 29877		●	●	●	●	●	●	●	●	●	●	●
	pour poste double	JP 29878		●	●	●	●	●	●	●	●	●	●	●
⑪ Barre de guidage pour guidage de la pompe (pour prolongation de barre de guidage)	Acier inox chacune 1,0 m	JP 28346		●	●	●	●	●	●	●	●	●	●	●

Rehausse cuve en m	2,96	3,46	3,96	4,46
Longueur de barres de guidage nécessaire en m	0,5	1	1,5	2

Pour poste simple, commander barre de guidage 2 x ;  
Pour poste double, commander 4 x

**motralec**

3 rue Lavoisier . ZA Lavoisier . 95223 HERBLAY CEDEX  
Tel. : 01.39.97.65.10 / Fax. : 01.39.97.68.48  
Demande de prix / e-mail : service-commercial@motralec.com

[www.motralec.com](http://www.motralec.com)