



US 73 EX- US 103 EX

POMPES ANTI-DÉFLAGRANTES POUR EAUX USÉES



- Installation fixe
- 30 mm Passage libre
- Chambre à huile contrôlable
- Garniture mécanique en SiC indépendante du sens de rotation
- Entrée de câble étanche

DESCRIPTION

Les pompes submersibles et robustes US 73 Ex et US 103 Ex sont utilisées pour le refoulement des eaux usées contenant des fibres, ou fortement polluées avec des particules solides jusqu'à un diamètre de 30 mm (sans pierres) en provenance de puisards, fosses situés dans des zones à risque d'explosion. Tous les points d'accès et collecteurs qui sont reliés au réseau d'assainissement sont considérés comme zones à risque d'explosion, comme par ex. les surfaces occupées par des véhicules.

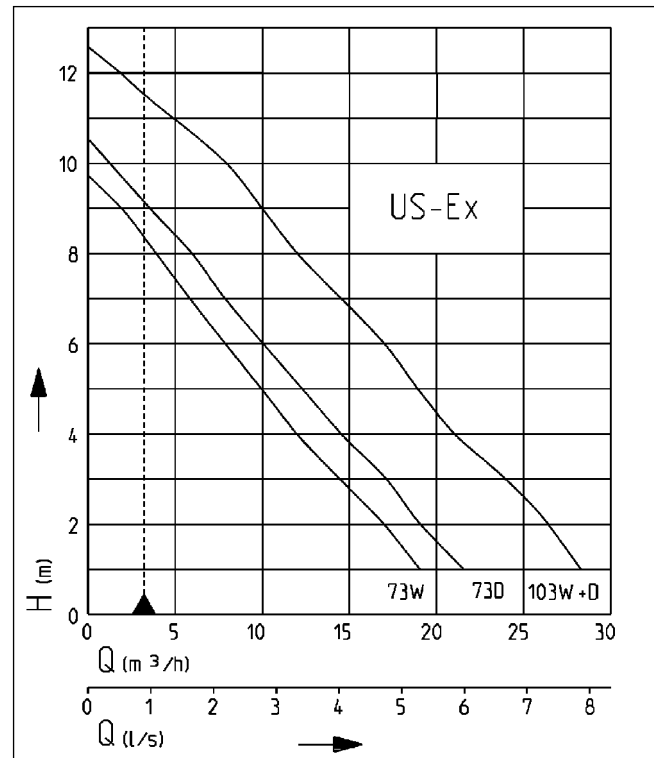
Désignation Ex II 2 G Ex d IIB T4

Le faible poids ainsi que les petites dimensions de ces pompes facilitent leur installation pour ce genre d'eaux usées particulières, tout en ne nécessitant qu'un minimum de travaux de mise en oeuvre.

Les pompes sont conçues pour une utilisation fixe et mobile. Lors d'une intervention dans des cuves profondes, nous recommandons notre jeu de barres de guidage GR 40 avec lequel il est possible de retirer les pompes de la cuve en toute facilité pour la maintenance ou la surveillance visuelle. Une chambre à huile contrôlable ainsi qu'une garniture mécanique d'étanchéité spécifique et résistante à l'usure assurent une longue durée de vie des pompes. Pour un contrôle automatique de la chambre à huile, vous pouvez également utiliser un appareil de contrôleur d'étanchéité.

Ces pompes sont équipées, conformément aux directives relatives aux zones à risque d'explosion, d'isothermes dans les bobinages et ne peuvent être commandées qu'avec les coffrets de commande correspondant (cf. accessoires).

PRESTATION



Type	Hauteur H (m)	1	2	3	4	5	6	7	8	9	10	12
US 73 E Ex	Débit Q [m³/h]	19	17	15	12	10	8	6	4	2		
US 73 D Ex		22	20	17	15	12	10	8	6	4		
US 103 E/D Ex		28	26	23	21	19	17	15	12	10	8	2

Sous réserve de modifications techniques - Plage de tolérance selon ISO 9906

D'après la norme EN 12056 le débit minimum à l'intérieur de la conduite d'eau principale doit être de 0,7 m/s. Cette valeur figure également comme limite de fonctionnement recommandée dans le diagramme H-Q.



US 73 EX- US 103 EX

POMPES ANTI-DÉFLAGRANTES POUR EAUX USÉES

LIVRAISON

Pompe certifiée selon EN 12050, prête à brancher avec câble de 10 m

DONNÉES MÉCANIQUES

Pompe	Verticale monoétagée	Joint d'étanchéité côté fluide	Garniture mécanique d'étanchéité en SiC
Protection EX	Avec protection antidéflagrante	Protection marche à sec	Oui
Passage libre	30 mm	Arbre	Acier inox
Palier	Roulement, lubrifié à la graisse	Roue	Roue à effet vortex, en PRV
Joint d'étanchéité côté moteur	Bague d'étanchéité double radiale	Corps du moteur	Fonte grise
Chambre à huile	Oui	Submersible	Oui
		Raccord de refoulement	IG 11/2»

DONNÉES ÉLECTRIQUES

Câble électrique	10m H07RN-F	Classe d'isolation	F
Fils	6G1,5	Protecteur thermique	Oui
Indice de protection	IP 68	Fiche	Sans

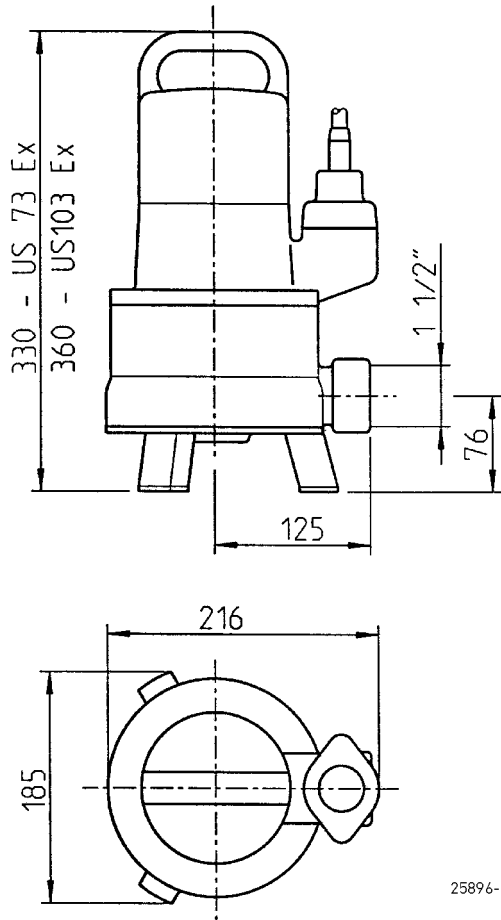
US 73 EX- US 103 EX

Type	Art.-Nr.	Tension	Puissance moteur		Intensité	Poids
			P1	P2		
US 73 E Ex	JP09292	1/N/PE~230 V	0,83 kW	0,50 kW	3,9 A	19,0 kg
US 73 D Ex	JP00595	3/PE~400 V	0,85 kW	0,60 kW	1,4 A	19,0 kg
US 103 E Ex	JP09294	1/N/PE~230 V	1,37 kW	0,98 kW	6,0 A	21,5 kg
US 103 D Ex	JP09293	3/PE~400 V	1,36 kW	1,06 kW	2,4 A	21,5 kg

US 73 EX- US 103 EX

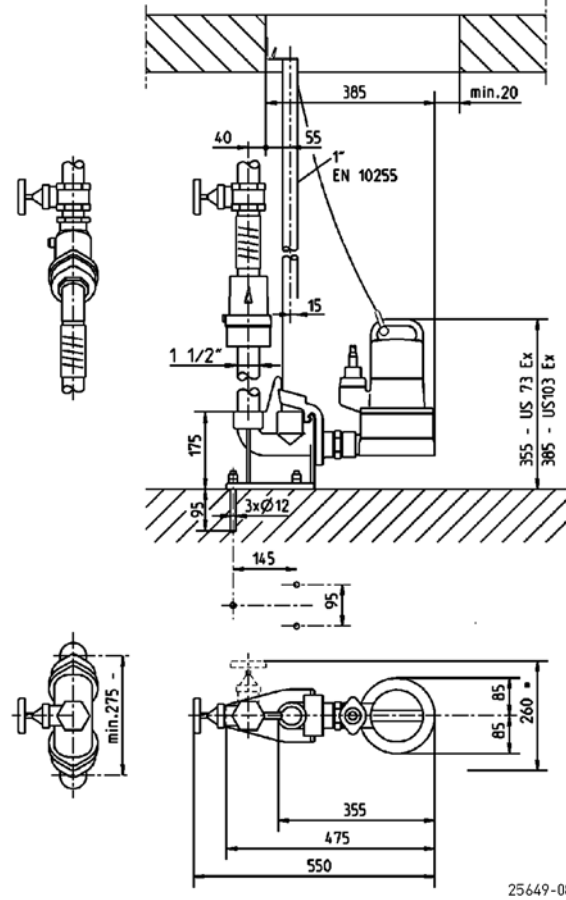
POMPES ANTI-DÉFLAGRANTES POUR EAUX USÉES

Dimensions US 73 Ex et US 103 Ex (mm)



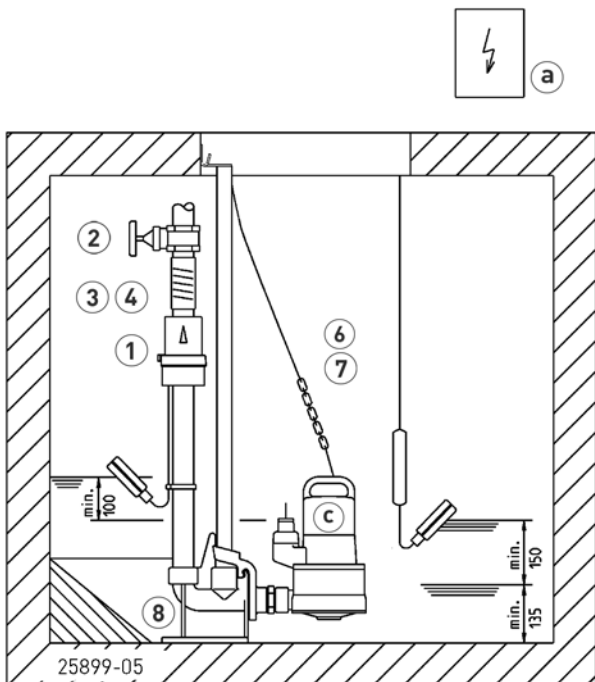
25896-02

Dimensions avec GR 40(mm)



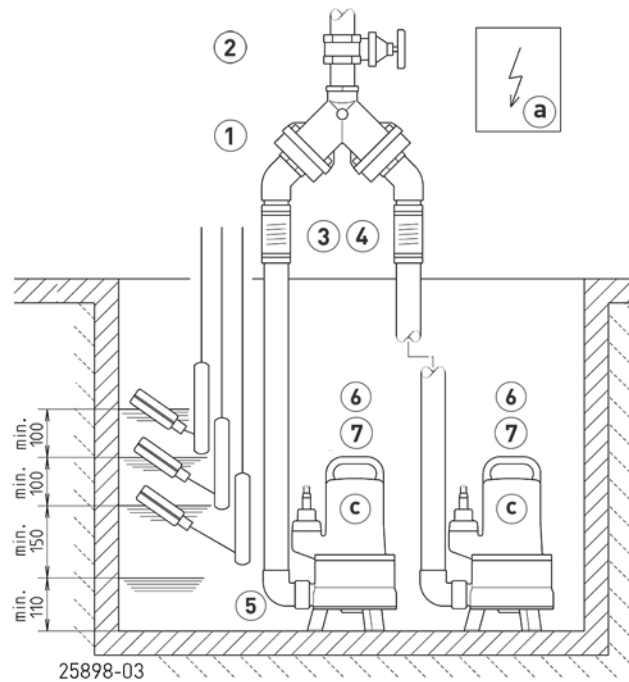
25649-08

Exemple de montage poste simple (GR)



25899-05

Exemple de montage poste double



25898-03

US 73 EX- US 103 EX

POMPES ANTI-DÉFLAGRANTES POUR EAUX USÉES

Poste simple 1/2» avec barre de guidage 40 : cuve min. 40x60 cm
 Poste simple 1/2» sans barre de guidage : min. 40x40 cm

Poste double 1/2» avec barre de guidage 40 : cuve min. 60x60 cm
 Poste double 1/2» sans barre de guidage : cuve min. 40x60 cm

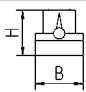
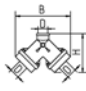
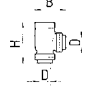
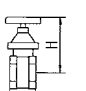
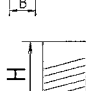
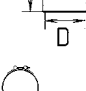
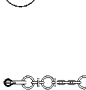

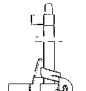
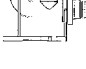
Lors d'une installation en dessous du niveau de retenue, la conduite d'eau principale doit - selon la norme EN 12056 - être raccordée de manière souple et être dirigée, avec une

boucle, au-dessus du niveau de retenue fixé localement. En outre, le montage d'un clapet anti-retour certifié selon EN 12050-4 est imposé. Nous recommandons également l'installation d'un dispositif d'alarme pour la surveillance.


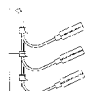
Conformément à EN 12056-4 al. 5.1, dans les postes où l'évacuation des eaux usées ne doit pas être interrompue, il est nécessaire de monter une pompe auxiliaire automatique ou un poste double.

Monter l'unité de commande dans une pièce sèche.

ACCESSOIRES MÉCANIQUES

					Art.-Nr.
	1 Clapet anti-retour	R40 EN 12050-4	1/2" (DN 40), PN 4	150x120 (HxB)	JP00317
		DR 40 EN 12050-4	1/2" (DN 40), PN 4	200x280 (HxB)	JP09155
	Clapet anti-retour	KE40 EN 12050-4	1/2" (DN 40), PN 6	170x125 (HxB)	JP47974
	2 Vanne arrêt		laiton, 1/2" (DN 40), PN 16	125x60 (HxB)	JP44786
	3 Manchette caoutchouc		1/2" (DN 40), PN 4	120x50 (HxD)	JP44777
	4 Collier de serrage		1/2"		JP44763
	5 Coude		1/2"		JP45953
	6 Chaîne		certifié, 2,5 m, 320 kg, 5 anneaux de suspension (EN 818 mod.) certifié, 5,0 m, 320 kg, 8 anneaux de suspension (EN 818 mod.)		JP45901 JP45902
	7 Toile		avec manille		JP45168
	8 Jeu de barres de guidage		GR 40		JP25592
		Barres de guidage 1"	1500 mm		JP48937
		Barres de guidage 1"	2000 mm		JP48938
		Barres de guidage 1"	2500 mm		JP48939
		Barres de guidage 1"	3000 mm		JP48940


ACCESSOIRES ÉLECTRIQUES

				Art.-Nr.
	a Régulation pour poste avec 1 pompe	Coffret de commande AD 4 XE	pour US 73 E EX	JP25901
		Coffret de commande AD 8 XE	pour US 103 E EX	JP25902
		Coffret de commande AD 23 X	pour US 73 D EX	JP09754
		Coffret de commande AD 25 X	pour US 103 D EX	JP09683
	Régulation pour poste avec 2 pompes	Coffret de commande BD 23 X	pour US 73 D EX	JP09755
		Coffret de commande BD 25 X	pour US 103 D EX	JP09681
	Détection de niveau	Set de flotteurs AmG		JP16719
		Set de flotteurs BmG	3 Interrupteur 9,5 m avec contrepoids	JP16726
		Coffret auxiliaire ExH-A		JP16720
		Coffret auxiliaire ExH-B		JP00295

US 73 EX- US 103 EX

POMPES ANTI-DÉFLAGRANTES POUR EAUX USÉES

ACCESSOIRES ÉLECTRIQUES

			Art.-Nr.
	b Détection de niveau Protection marche à sec		JP44603
	c Contrôleur d'étanchéité	DKG Ex pour pompes antidéflagrantes	JP00249

US 73 EX- US 103 EX

POMPES ANTI-DÉFLAGRANTES POUR EAUX USÉES