

PENTAIR JUNG PUMPEN

US 73-US 253

POMPES POUR EAUX USÉES



- 30 mm Passage libre (US 73-153)
- 40 mm Passage libre (US 253)
- Protection contre la marche à sec
- Chambre à huile contrôlable
- Garniture mécanique en SiC indépendante du sens de rotation
- Entrée de câble étanche

DESCRIPTION

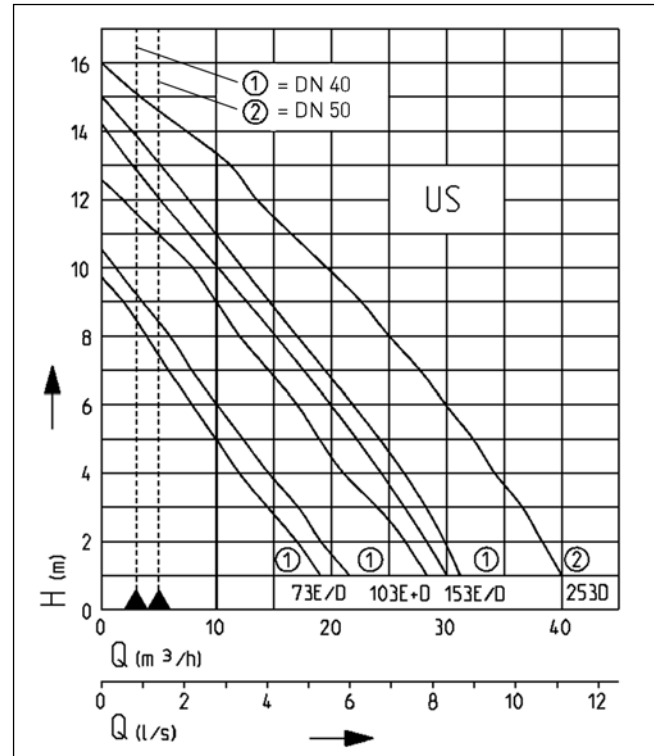
Les pompes à moteur submersibles US 73-253 sont prévues pour des eaux fortement polluées avec des particules solides jusqu'à 30 et 40 mm, sans pierres. Il est possible de refouler avec ces pompes les eaux usées contenant des fibres comme l'on en trouve dans les blanchisseries ou stations de lavage collectives et les eaux usées en provenance d'équipements domestiques comme les lave-vaisselle et machines à laver (haute température incluse). Pour les eaux chaudes en milieu industriel, nous recommandons la US 73 et 103 HE/HES.

Les pompes sont conçues pour une utilisation fixe et mobile. Lors d'une utilisation dans des cuves profondes, nous recommandons notre jeu de barres de guidage avec lequel il est possible de retirer les pompes de la cuve en toute facilité pour la maintenance ou le contrôle visuel. Pour un contrôle automatique de la chambre à huile, vous pouvez également utiliser un contrôleur d'étanchéité.

La longueur de câble est de 10 m. Les pompes à courant triphasé avec fonctionnement automatique (US 153 DS et US 253 DS) disposent d'une fiche de protection du moteur CEE avec inverseur de phases.

Les pompes pour eaux usées correspondent aux principes de construction et de contrôle en vigueur.

PRESTATION



Type	Hauteur H (m)	1	2	3	4	5	6	7	8	9	10	11	12	13	14
US 73 E/ES	Débit Q [m³/h]	19	17	15	12	10	8	6	4	2					
US 73 D/DS		22	20	17	15	12	10	8	6	4					
US 103 E/D/ES/DS		28	26	23	21	19	17	15	12	10	8	5	2		
US 153 E/ES		30	29	27	24	22	20	18	15	13	11	8	6	3	1
US 153 D/DS		31	30	28	26	23	21	19	17	14	12	10	8	5	3
US 253 D/DS		40	38	36	34	32	30	28	25	23	20	17	14	10	7

Sous réserve de modifications techniques - Plage de tolérance selon ISO 9906

D'après la norme EN 12056 le débit minimum à l'intérieur de la conduite d'eau principale doit être de 0,7 m/s. Cette valeur figure également comme limite de fonctionnement recommandée dans le diagramme H-Q.



US 73-US 253

POMPES POUR EAUX USÉES

LIVRAISON

Pompe certifiée selon DIN EN 12050, prête à brancher avec câble de 10 m. US 73 et 103 avec fiche sécurité (courant monophasé) ou fiche CEE (courant triphasé). US 153 et 253 : pompes sans flotteur avec extrémité de câble libre. Pompes

avec flotteur avec fiche de protection du moteur CEE et inverseur de phases (courant triphasé) ou fiche sécurité de protection du moteur (courant monophasé).

DONNÉES MÉCANIQUES

Pompe	Verticale monoétagée	Protection marche à sec	Oui
Palier	Roulement, lubrifié à la graisse	Arbre	Acier inox
Joint d'étanchéité côté moteur	Bague d'étanchéité double radiale	Roue	Roue à effet vortex, en PRV
Chambre à huile	Oui	Corps du moteur	Acier inox (253: Fonte grise)
Joint d'étanchéité côté fluide	Garniture mécanique d'étanchéité en SiC	Corps de pompe	Fonte grise
		Submersible	Oui
		Raccord de refoulement	IG 1 1/2» (US253: 2»)

DONNÉES ÉLECTRIQUES

Câble électrique	10m H07RN-F	Classe d'isolation	B (253:F)
Indice de protection	IP 68	Protecteur thermique	Oui

US 73-US 253

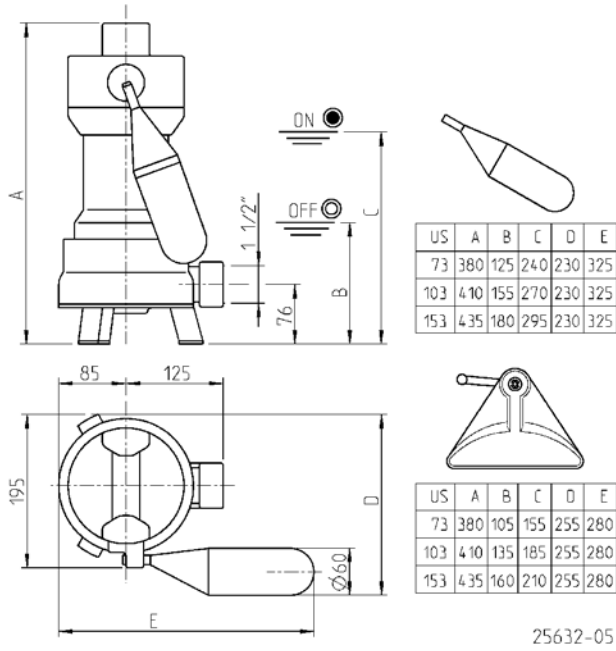
Type	Art.-Nr.	Tension	Puissance moteur		Intensité	Fils	Protection du moteur	Fiche	Passage libre	Poids
			P1	P2						
Sans flotteur										
US 73 E	JP00676	1/N/PE~230 V	0,83 kW	0,50 kW	3,9 A	3G1,0	Intégré	Sécurité	30 mm	12,5 kg
US 73 D	JP00677	3/PE~400 V	0,85 kW	0,60 kW	1,4 A	4G1,0	Intégré	CEE	30 mm	12,5 kg
US 103 E	JP09280	1/N/PE~230 V	1,37 kW	0,98 kW	6,0 A	3G1,0	Intégré	Sécurité	30 mm	14,0 kg
US 103 D	JP09258	3/PE~400 V	1,36 kW	1,06 kW	2,4 A	4G1,0	Intégré	CEE	30 mm	14,5 kg
US 153 E	JP09311	1/N/PE~230 V	1,60 kW	1,21 kW	7,5 A	3G1,0	Par le client ¹	Sans	30 mm	14,5 kg
US 153 D	JP09302	3/PE~400 V	1,70 kW	1,41 kW	3,1 A	4G1,0	Par le client ¹	Sans	30 mm	15,0 kg
Avec commande automatique										
US 73 ES	JP00678	1/N/PE~230 V	0,83 kW	0,50 kW	3,9 A	3G1,0	Intégré	Sécurité	30 mm	12,5 kg
US 73 DS	JP00679	3/PE~400 V	0,85 kW	0,60 kW	1,4 A	4G1,0	Intégré	CEE	30 mm	13,0 kg
US 103 ES	JP09281	1/N/PE~230 V	1,37 kW	0,98 kW	6,0 A	3G1,0	Intégré	Sécurité	30 mm	14,0 kg
US 103 DS	JP09259	3/PE~400 V	1,36 kW	1,06 kW	2,4 A	4G1,0	Intégré	CEE	30 mm	15,0 kg
US 153 ES	JP09247	1/N/PE~230 V	1,60 kW	1,21 kW	7,5 A	3G1,0	Intégré	Sécurité	30 mm	16,0 kg
US 153 DS	JP09249	3/PE~400 V	1,70 kW	1,41 kW	3,1 A	4G1,0	Intégré	CEE	30 mm	17,0 kg
Sans flotteur										
US 253 D	JP09303	3/N/PE~400 V	2,60 kW	2,10 kW	4,4 A	6G1,5	Par le client ¹	Sans	40 mm	26,5 kg
Avec commande automatique										
US 253 DS	JP09251	3/N/PE~400 V	2,60 kW	2,10 kW	4,4 A	6G1,5	Intégré	CEE	40 mm	28,0 kg

¹Bouchon de protection moteur nécessaire, voire accessoires

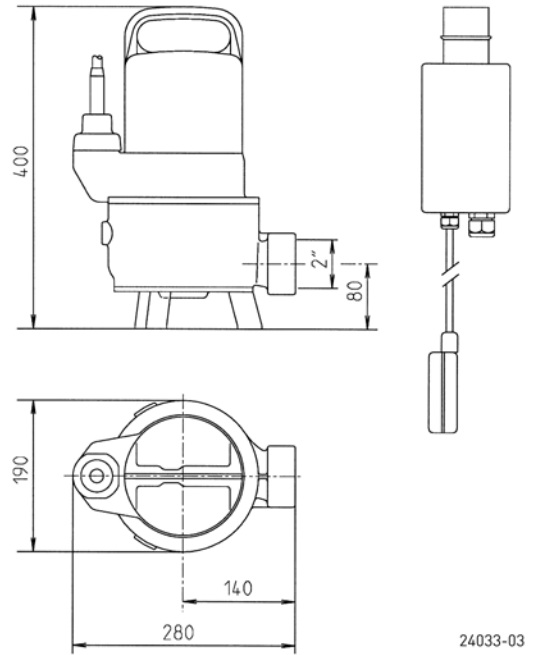
US 73-US 253

POMPES POUR EAUX USÉES

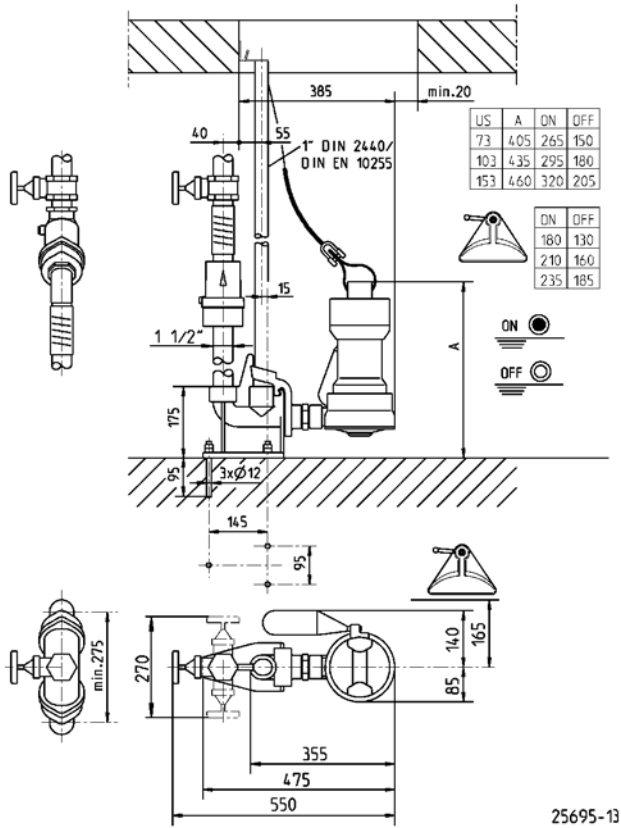
Dimensions US 73, US 103 et US 153 (mm)



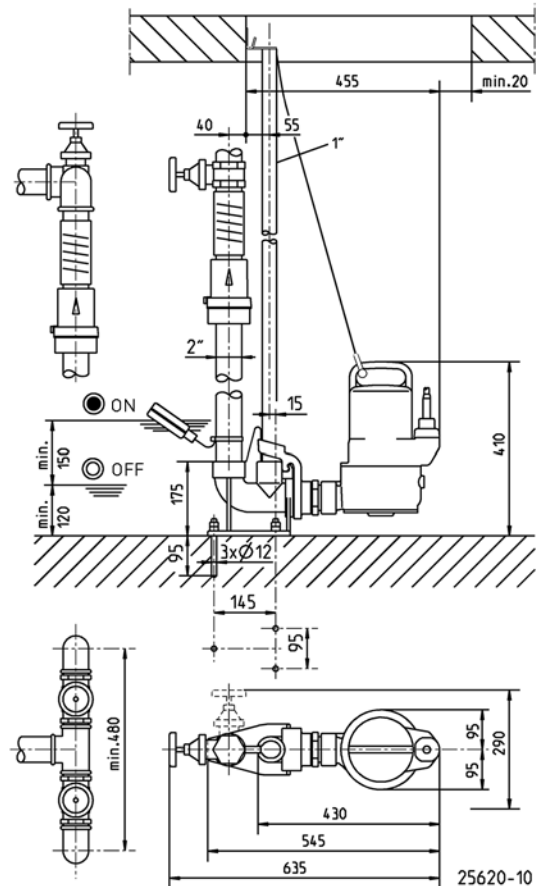
Dimensions US 253 (mm)



Dimensions avec GR 40 (mm)



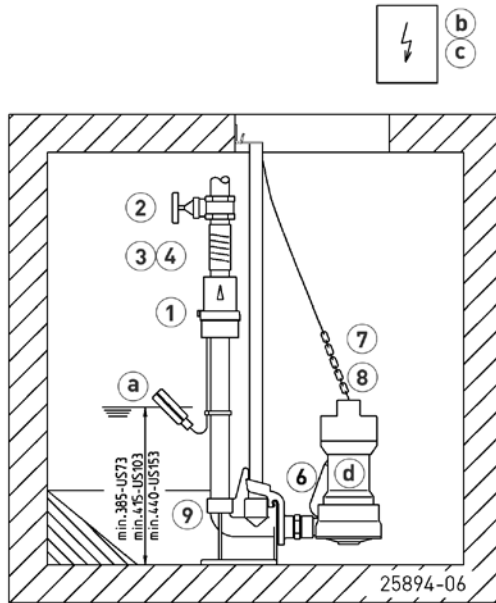
Dimensions avec GR 50 (mm)



US 73-US 253

POMPES POUR EAUX USÉES

Exemple de montage poste simple avec GR



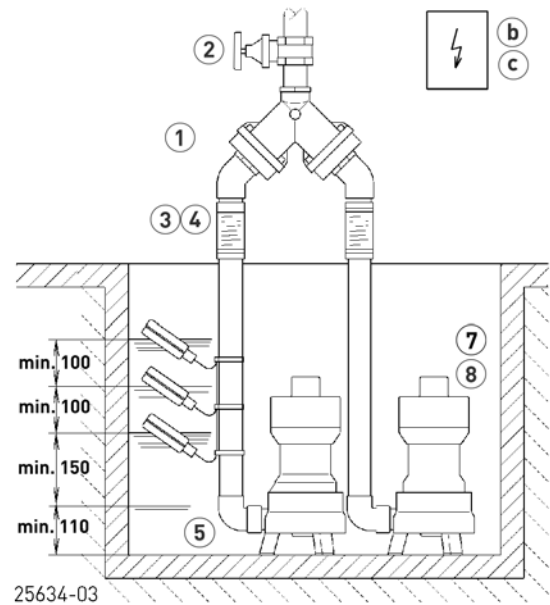
Poste simple 1/2» avec barre de guidage 40 : cuve min. 40x60 cm
 Poste simple 1/2» sans barre de guidage : min. 40x40 cm

Poste simple 2» avec barre de guidage 50 S : cuve min. 40x65 cm
 Poste simple 2» sans barre de guidage : min. 40x50 cm

Poste double 1/2» avec barre de guidage 40 : cuve min. 60x60 cm
 Poste double 1/2» sans barre de guidage : cuve min. 40x60 cm

Poste double 2» avec barre de guidage 50 : cuve min. 70x70 cm
 Poste double 2» sans barre de guidage : cuve min. 50x70 cm

Exemple de montage poste double



Lors d'une installation en dessous du niveau de retenue, la conduite d'eau principale doit - selon la norme EN 12056 - être raccordée de manière souple et être dirigée, avec une boucle, au-dessus du niveau de retenue fixé localement. En outre, le montage d'un clapet anti-retour certifié selon EN 12050-4 est imposé. Nous recommandons également l'installation d'un dispositif d'alarme pour la surveillance.

Conformément à EN 12056-4 al. 5.1, dans les postes où l'évacuation des eaux usées ne doit pas être interrompue, il est nécessaire de monter une pompe auxiliaire automatique ou un poste double.

Monter l'unité de commande dans une pièce sèche.


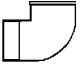


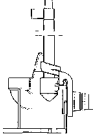
ACCESSOIRES MÉCANIQUES

					Art.-Nr.
	① Clapet anti-retour	R40 EN 12050-4	1/2" (DN 40), PN 4	150x120 (HxB)	JP00317
		DR 40 EN 12050-4	1/2" (DN 40), PN 4	200x280 (HxB)	JP09155
		R50 EN 12050-4	2" (DN 50), PN 4	150x120 (HxB)	JP00326
	Clapet anti-retour	KE40 EN 12050-4	1/2" (DN 40), PN 6	170x125 (HxB)	JP47974
		K50 EN 12050-4	2" (DN 50), PN 6	185x155 (HxB)	JP44782
			② Vanne arrêt	laiton, 1/2" (DN 40), PN 16	125x60 (HxB)
brass, 2" (DN 50), PN 16	140x70 (HxB)			JP44787	
	③ Manchette caoutchouc	1/2" (DN 40), PN 4	120x50 (HxD)	JP44777	
		2" (DN 50), PN 4	150x63 (HxD)	JP44775	

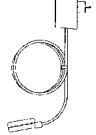
US 73-US 253

POMPES POUR EAUX USÉES

ACCESSOIRES MÉCANIQUES

			Art.-Nr.		
	④ Collier de serrage	1½"	JP44763		
		2»	JP44764		
	⑤ Coude	1½"	JP45953		
		2"	JP44771		
	⑥ Flotteur spécial	pour faibles hauteurs d'enclenchement	JP44795		
	⑦ Chaîne	certifié, 2,5 m, 320 kg, 5 anneaux de suspension (EN 818 mod.)	JP45901		
		certifié, 5,0 m, 320 kg, 8 anneaux de suspension (EN 818 mod.)	JP45902		
		certifié, 7,5 m, 320 kg, 11 anneaux de suspension (EN 818 mod.)	JP47365		
	⑧ Toile	avec manille	JP45168		
		⑨ Jeu de barres de guidage	GR 40	JP25592	
			GR 50	JP25593	
			Barres de guidage 1"	1500 mm	JP48937
			Barres de guidage 1"	2000 mm	JP48938
Barres de guidage 1"	2500 mm		JP48939		
		Barres de guidage 1"	3000 mm	JP48940	

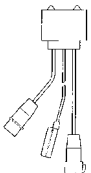

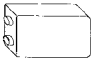
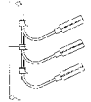
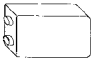

ACCESSOIRES ÉLECTRIQUES

			Art.-Nr.	
	a Dispositif d'alarme	AG3	Interrupteur à flotteur, dépendant du réseau contact sans potentiel de report d'alarme, 3 m câble	JP44891
		AG10	Interrupteur à flotteur, dépendant du réseau contact sans potentiel de report d'alarme, 9,5 m câble	JP44892
	Arrêt de la machine à laver	AW3	Interrupteur à flotteur, dépendant du réseau, 3 m câble	JP44895
		AW0	Boîtier connecteur - pour le transfert d'alarme si plusieurs machines à laver	JP44899

US 73-US 253

POMPES POUR EAUX USÉES

ACCESSOIRES ÉLECTRIQUES

		Art.-Nr.	
	b Régulation pour poste avec 1 pompe		
	Coffret de commande NE 1	230 V, Interrupteur à flotteur à billes 3,0 m	JP16710
	Coffret de commande NE 1A	230 V, Interrupteur à flotteur à billes 3,0 m, Alarme	JP16714
	Coffret de commande NE 2	230 V, Interrupteur à flotteur à billes 9,5 m	JP16711
	Coffret de commande NE 2A	230 V, Interrupteur à flotteur à billes 9,5 m, Alarme	JP16715
	Coffret de commande ND 1	400 V, Interrupteur à flotteur à billes 3,0 m	JP16712
	Coffret de commande ND 1A	400 V, Interrupteur à flotteur à billes 3,0 m, Alarme	JP16716
	Coffret de commande ND 3	400 V, Interrupteur à flotteur à billes 9,5 m	JP16713
	Coffret de commande ND 3A	400 V, Interrupteur à flotteur à billes 9,5 m, Alarme	JP16717
		Régulation pour poste avec 2 pompes	
Coffret de commande BD 00 E		230 V, pour pompes U3-U6, US 62-105, UV 300, 08/2 ME	JP45735
Control unit HIGHLOGO 2-00 E		230 V	JP47996
Coffret de commande BD 00		400 V, pour pompes U6, US 62-105, UV 300	JP45993
Coffret de commande HIGHLOGO 2-00		400 V	JP47997
Coffret de commande BD 25		400 V, pour pompes US 151-155	JP45737
Coffret de commande HIGHLOGO 2-25		400 V	JP47998
Coffret de commande BD 46		400 V, pour pompes US 251-253, UV 620-3, UV 625-3	JP45739
Coffret de commande HIGHLOGO 2-46		400 V	JP47999
		Détection de niveau	
	Set de flotteurs B	3 Interrupteur 9,5 m	JP16725
	Set de flotteurs BmG	3 Interrupteur 9,5 m avec contrepoids	JP16726
	Contrepoids	pour stabiliser le flotteur	JP44803
	Motorschutzstecker		
	Fiche de protection du moteur, 8 A	230 V, pour pompes sans protection du moteur intégrée	JP44753
	Fiche CEE de protection du moteur 2,5-4,0 A	400 V, pour pompes sans protection du moteur intégrée	JP44754
	Fiche CEE de protection du moteur 4,0-6,0 A	400 V, pour pompes sans protection du moteur intégrée	JP44751
	c Batterie	pour alarme indépendante du réseau	JP44850
	d Contrôleur d'étanchéité	DKG	JP44900
	e Smart Home	FTJP Radio transmitter	JP47209