

PENTAIR JUNG PUMPEN

U6

POMPES DE DRAINAGE



- Refroidissement de la chemise moteur
- Dispositif de brassage
- Aspiration à plat grâce à la base filtre amovible
- Garniture mécanique en SiC indépendante du sens de rotation
- Protection contre la marche à sec
- 10/20 mm passage libre avec technique GID
- Entrée de câble étanche

DESCRIPTION

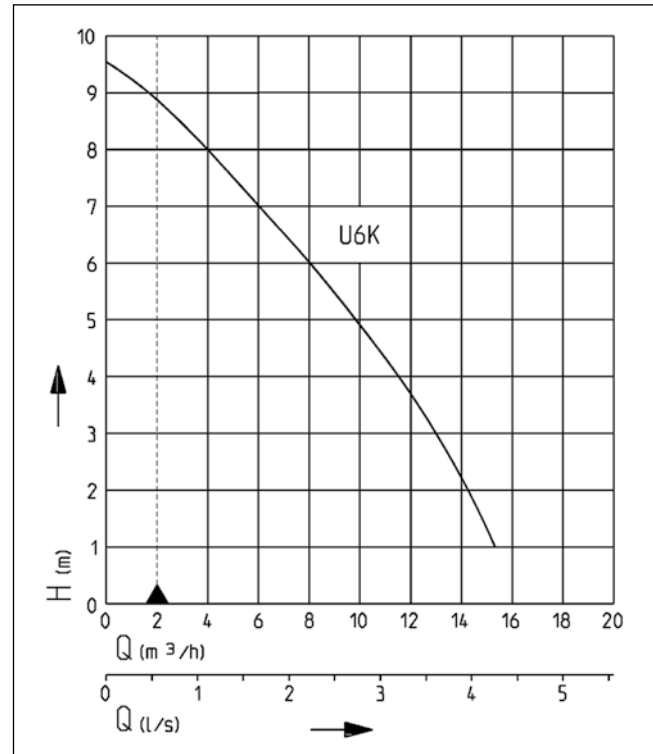
La U 6 K est conçue pour une utilisation fixe et mobile. Elle est utile en tant que pompe d'assainissement pour les eaux usées et eaux souterraines légèrement polluées, dans les cuves avec eaux de pluie, de drainage, d'infiltration, jus d'ensilage et également pour l'engrais liquide. Grâce à la garniture mécanique d'étanchéité de haute qualité, la pompe convient au refoulement de liquides abrasifs.

En utilisation fixe, la U 6 K ES/DS refoule les eaux usées en provenance d'objets domestiques comme les lave-vaisselle et machines à laver (haute température) mais pas les eaux usées en provenance de toilettes ou urinoirs. Le jeu de barres de guidage GR 32 permet une maintenance rapide et facile. Nos réservoirs collecteurs prêts à monter présentent de nombreuses possibilités de montage et d'intervention.

Pour le refoulement d'eaux usées fortement polluées ou contenant des impuretés, nous recommandons les pompes pour eaux usées de la série US. Les pompes de chantier UB conviennent spécialement pour une utilisation mobile, par ex. sur les chantiers de construction.

Si les pompes à moteur submersibles sont utilisées à l'extérieur, seule une pompe avec un câble de 10 m sans raccord intermédiaire peut être utilisée conformément à la directive VDE 0100.

PRESTATION



Type	Hauteur H (m)	1	2	3	4	5	6	7	8	9
U6K E/D/ES/DS	Débit Q [m³/h]	15,5	14,5	13,0	11,5	9,5	8,0	6,0	4,0	1,5

Sous réserve de modifications techniques - Plage de tolérance selon ISO 9906
 D'après la norme EN 12056 le débit minimum à l'intérieur de la conduite d'eau principale doit être de 0,7 m/s. Cette valeur figure également comme limite de fonctionnement recommandée dans le diagramme H-Q.



U6

POMPES DE DRAINAGE

LIVRAISON

Pompe certifiée selon EN 12050, prête à brancher avec coude de refoulement 90°, 1/4" filetage intérieur, câble et fiche avec terre, modèle «S» avec flotteur automatique.

La pompe est livrée avec la crépine montée qui peut être remplacé par les pieds inclus dans la livraison s'il est nécessaire d'obtenir un passage libre de 20 mm.

DONNÉES MÉCANIQUES

Pompe	Verticale monoétagée	Protection marche à sec	Oui
Passage libre	20 mm	Arbre	Acier inox
Palier	Roulement, lubrifié à la graisse	Roue	Roue à effet vortex, en PRV
Joint d'étanchéité côté moteur	Bague d'étanchéité	Corps du moteur	Acier inox
Chambre à huile	Oui	Submersible	Oui
Joint d'étanchéité côté fluide	Garniture mécanique d'étanchéité en SiC	Raccord de refoulement	1 1/4»

DONNÉES ÉLECTRIQUES

Puissance moteur P1	0,75 kW	Protecteur thermique	Oui
Indice de protection	IP 68	Protection du moteur	Intégré
Classe d'isolation	B		

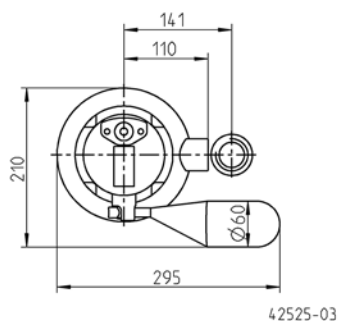
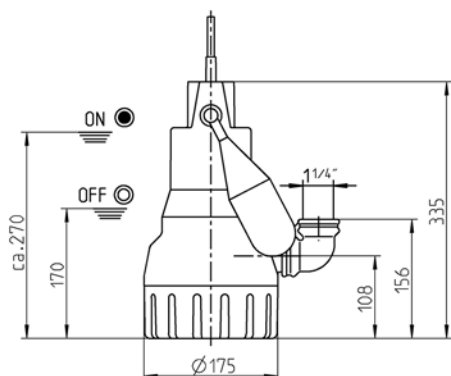
U6

Type	Art.-Nr.	Tension	Puissance moteur P2	Intensité	Câble électrique	Fils	Fiche	Poids
Sans flotteur								
U6K E	JP00226	1/N/PE~230 V	0,50 kW	3,3 A	10m H07RN-F	3G1,0	Sécurité	6,0 kg
U6K D	JP00228	3/PE~400 V	0,55 kW	1,3 A	10m H07RN-F	4G1,0	CEE	6,5 kg
Avec commande automatique								
U6K ES, 4 m câble	JP00227	1/N/PE~230 V	0,50 kW	3,3 A	4m H07RN-F	3G1,0	Sécurité	5,5 kg
U6K DS, 4 m câble	JP00229	3/PE~400 V	0,55 kW	1,3 A	4m H07RN-F	4G1,0	CEE	5,9 kg
U6K ES, 10 m câble	JP09260	1/N/PE~230 V	0,50 kW	3,3 A	10m H07RN-F	3G1,0	Sécurité	6,2 kg
U6K DS, 10 m câble	JP09261	3/PE~400 V	0,55 kW	1,3 A	10m H07RN-F	4G1,0	CEE	6,8 kg

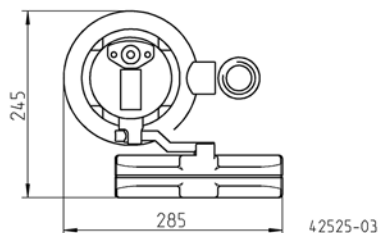
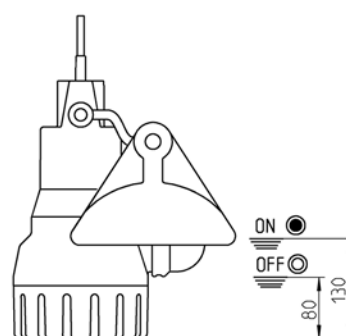
U6

POMPES DE DRAINAGE

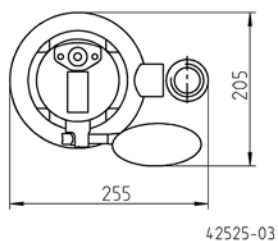
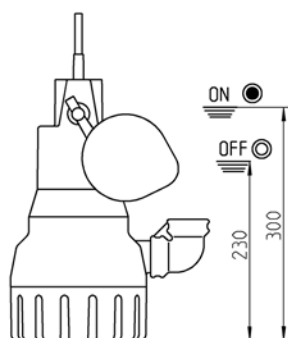
Dimensions U6K (mm)



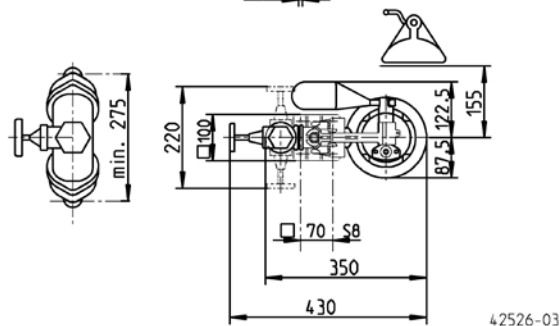
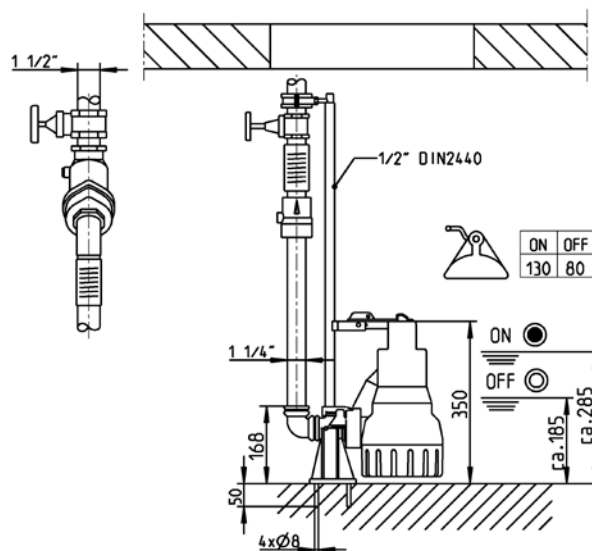
Dimensions flotteur spécial (mm)



Dimensions flotteur spécial (mm)



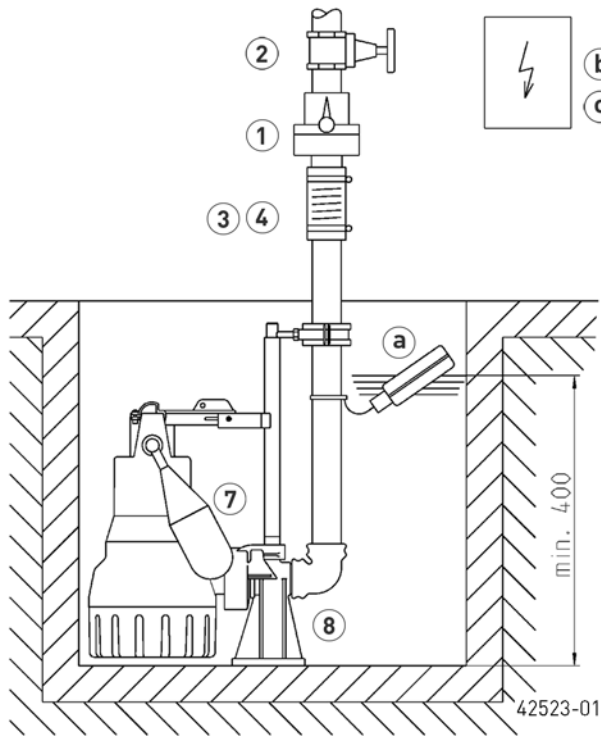
Dimensions GR 32 (mm)



U6

POMPES DE DRAINAGE

Exemple de montage poste simple avec GR

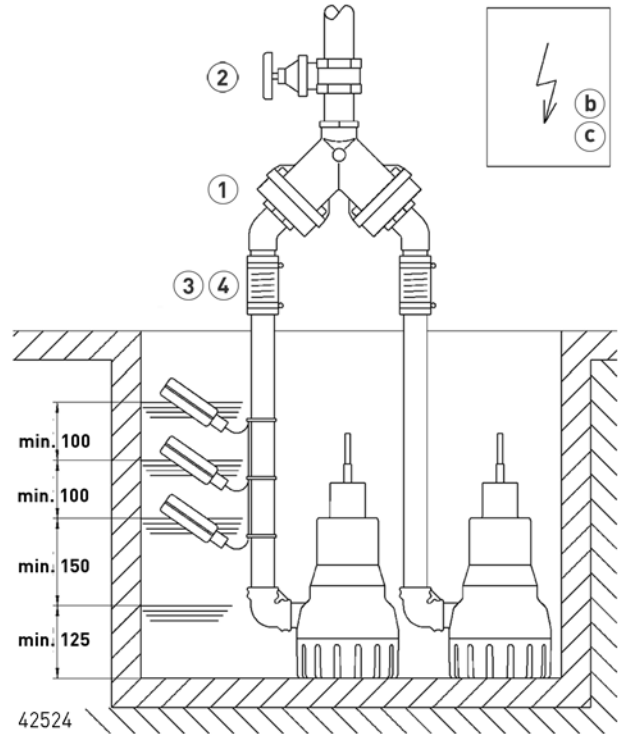


Poste simple avec barre de guidage : cuve min. 40x50 cm ou Ø 50
 Poste simple sans barre de guidage : min. 40x40 cm ou Ø 40 cm

Poste double avec barre de guidage : cuve min. 50x55 cm, Ø 65 cm
 Poste double sans barre de guidage : cuve min. 50x50 cm, Ø 55 cm

Lors d'une installation en dessous du niveau de retenue, la conduite d'eau principale doit - selon la norme EN 12056 - être raccordée de manière souple et être dirigée, avec une

Exemple de montage poste double



boucle, au-dessus du niveau de retenue fixé localement. En outre, le montage d'un clapet anti-retour certifié selon EN 12050-4 est imposé. Nous recommandons également l'installation d'un dispositif d'alarme pour la surveillance.

Conformément à EN 12056-4 al. 5.1, dans les postes où l'évacuation des eaux usées ne doit pas être interrompue, il est nécessaire de monter une pompe auxiliaire automatique ou un poste double.

Monter l'unité de commande dans une pièce sèche.

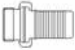

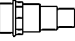








ACCESSOIRES MÉCANIQUES

				Art.-Nr.	
	① Clapet anti-retour	R32 EN 12050-4	1/4" (DN 32), PN 4	90x90 (HxB)	JP09739
		DR 40 EN 12050-4	1/2" (DN 40), PN 4	200x280 (HxB)	JP09155
	② Vanne arrêt		1/4" (DN 32), PN 16	110x60 (HxB)	JP44785
			laiton, 1/2" (DN 40), PN 16	125x60 (HxB)	JP44786
	③ Manchette caoutchouc		1/4" (DN 32), PN 3	100x42 (HxD)	JP44773
	④ Collier de serrage		1/4"		JP44765

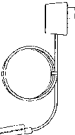
U6

POMPES DE DRAINAGE

ACCESSOIRES MÉCANIQUES

			Art.-Nr.	
	5 Raccord rapide	Raccord rapide	1¼" (DN 32) laiton, pour une utilisation mobile	JP00327
	Accouplement par raccord fixe Storz C		1¼" filetage extérieur	JP44780
	Clé de couplage		1¼" - 38/32/25	JP25708
	Raccord de flexible		1¼" - 38/32/25	JP44209
	6 Tuyau plastique		1 1/4» (DN32), 15 m PVC hose c/w elbow	JP43550
	7 Flotteur spécial		pour faibles hauteurs d'enclenchement	JP44207
			pour cuves étroites, dimensions de la cuve min. 30x30 ou Ø30 cm)	JP40856
	Arrêteur de blocage		du flotteur pour fonctionnement permanent	JP42175
	8 Jeu de barres de guidage		GR 32	JP44000
	Barres de guidage		à partir d'une profondeur de la cuve de 2 m, 1 pièce au mètre courant	JP28314
	9 Set de raccordement		DN 32, avec conduite de refoulement télescopique 30-90 cm	JP44609

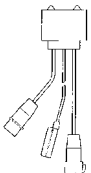

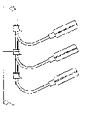


ACCESSOIRES ÉLECTRIQUES

			Art.-Nr.	
	a Dispositif d'alarme			
	AG3	Interrupteur à flotteur, dépendant du réseau contact sans potentiel de report d'alarme, 3 m câble		JP44891
	AG10	Interrupteur à flotteur, dépendant du réseau contact sans potentiel de report d'alarme, 9,5 m câble		JP44892
	Arrêt de la machine à laver			
	AW3	Interrupteur à flotteur, dépendant du réseau, 3 m câble		JP44895

U6

POMPES DE DRAINAGE

ACCESSOIRES ÉLECTRIQUES

		Art.-Nr.	
	b Régulation pour poste avec 1 pompe		
	Coffret de commande NE 1	230 V, Interrupteur à flotteur à billes 3,0 m	JP16710
	Coffret de commande NE 1A	230 V, Interrupteur à flotteur à billes 3,0 m, Alarme	JP16714
	Coffret de commande NE 2	230 V, Interrupteur à flotteur à billes 9,5 m	JP16711
	Coffret de commande NE 2A	230 V, Interrupteur à flotteur à billes 9,5 m, Alarme	JP16715
	Coffret de commande ND 1	400 V, Interrupteur à flotteur à billes 3,0 m	JP16712
	Coffret de commande ND 1A	400 V, Interrupteur à flotteur à billes 3,0 m, Alarme	JP16716
	Coffret de commande ND 3	400 V, Interrupteur à flotteur à billes 9,5 m	JP16713
	Coffret de commande ND 3A	400 V, Interrupteur à flotteur à billes 9,5 m, Alarme	JP16717
		Régulation pour poste avec 2 pompes	
Coffret de commande BD 00 E		230 V, pour pompes U3-U6, US 62-105, UV 300, 08/2 ME	JP45735
Control unit HIGHLOGO 2-00 E		230 V	JP47996
Coffret de commande BD 00		400 V, pour pompes U6, US 62-105, UV 300	JP45993
	Détection de niveau		
	Set de flotteurs B	3 Interrupteur 9,5 m	JP16725
	Set de flotteurs BmG	3 Interrupteur 9,5 m avec contrepoids	JP16726
	Contrepoids	pour stabiliser le flotteur	JP44803
	c Batterie	pour alarme indépendante du réseau	JP44850
		d Smart Home	FTJP Radio transmitter