

## JUNG PUMPEN SKS-B 800

### STATIONS DE POMPAGE EN COMPOSITE

POUR POMPES EAUX USÉES

#### UTILISATION

Les cuves anti-poussée pour le drainage des eaux usées sont livrées comme stations de pompage préfabriquées en combinaison avec les systèmes d'assainissement sous pression. Les poignées de transport moulées facilitent le transport et la manutention.

Les cuves sont équipées au choix avec une ou deux pompes. Elles sont adaptées pour la voirie (classe A 15) ou pour les voies carrossables (Classe B 125).

Les eaux usées et les eaux de drainage s'accumulent sous différentes formes. Pour chaque niveau de pollution, nous avons ainsi conçu un certain nombre de pompes différentes.

#### DESCRIPTION

Les cuves en composite agréées par l'institut allemand des techniques de construction (DIBt) sont en polyéthylène (PE) de haute qualité et sont équipées de raccords pour l'entrée, de raccords pour l'aération, d'une sortie de refoulement préfabriquée DN 40 (1½), d'une vanne d'accouplement brevetée et d'un clapet anti-retour intégré avec fermeture verticale.

Le système d'accouplement disposé au-dessus du niveau d'eau de la mise en circuit facilite la suspension des pompes. Avec une chaîne, la pompe et la conduite de refoulement peuvent être vidangées à la connexion d'accouplement. Le dispositif de soupape incorporé est actionné par le haut.

En fonction de la rehausse utilisée, la cuve peut atteindre une hauteur totale de 2,75 m. La classe de sollicitation souhaitée dépend de l'emplacement de montage.

La profondeur de montage avec un couvercle en béton de classe A 15 est de 1,70 m. Le volume total est de 740 litres et le volume de retenue au bord inférieur de l'entrée de 190 litres, le volume résiduel de 90 litres.



SKS-B 800

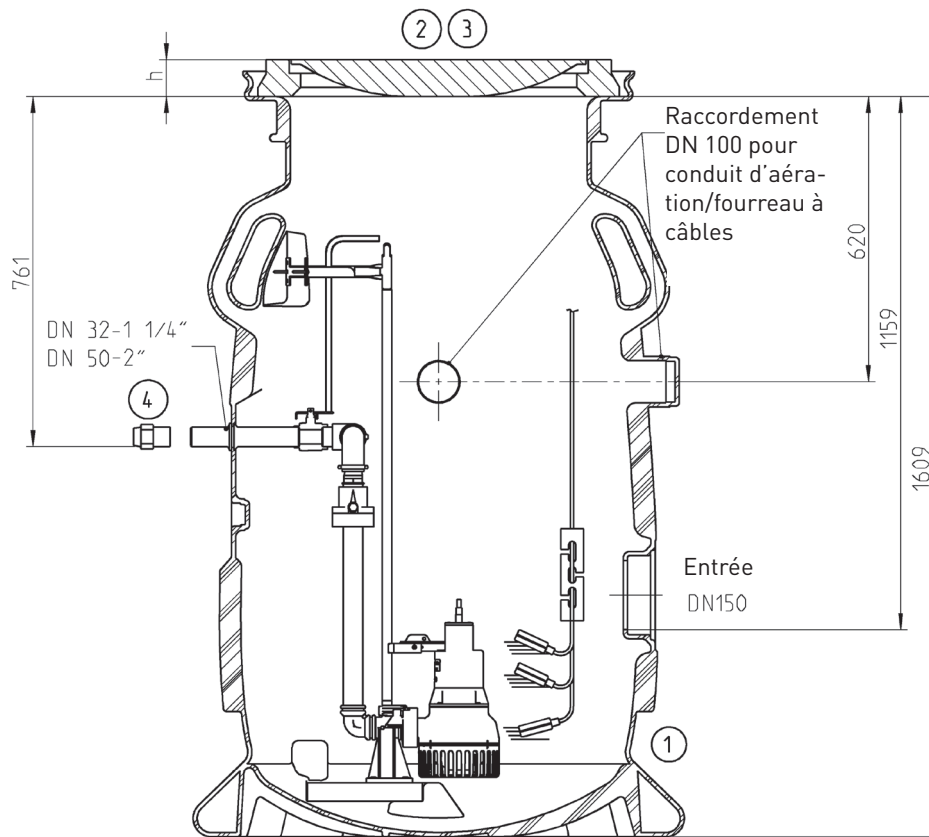
- Agrément technique allemand
- Carrossable jusqu'à cl. B 125
- Postes simples et postes doubles
- Chambre collectrice sans dépôts
- Armatures accessibles par le haut
- Montage facile
- Poste simple modernisable en poste double

# JUNG PUMPEN SKS-B 800

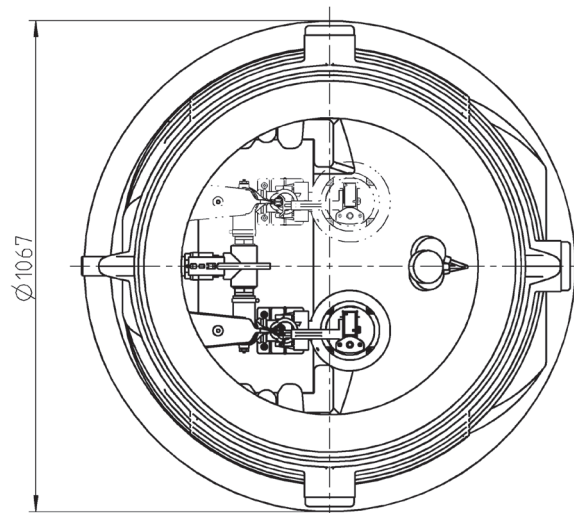
## STATIONS DE POMPAGE EN COMPOSITE

POUR POMPES EAUX USÉES

SKS-B 800-32 / 800-D32 / 800-50 / 800-D50



Conduit d'aération/Fourreau à câbles



Conduit d'aération/Fourreau à câbles

48026-00

Sous réserve de modifications techniques

# JUNG PUMPEN SKS-B 800

## STATIONS DE POMPAGE EN COMPOSITE

POUR POMPES EAUX USÉES

### CONTENU DE LA LIVRAISON

#### SKS-B 800 (poste simple)

Cuve en composite, montée avec système de barre de guidage avec tube DN 32 et DN 50, PP, clapet anti-retour avec fermeture verticale, vanne, sortie de refoulement inox avec filetage extérieur 1½ et 2", 1 manchon DN 150 (tube KG) pour l'amenée, 3 raccords pour manchons d'accouplement DN 70 / DN 100 pour le câble et aération (tube KG).

#### SKS-B 800 (poste double)

Cuve en composite, montée avec 2 systèmes de barre de guidage DN 32 et DN 50, conduite PP, 2 clapets anti-retour à fermeture verticale, vanne, sortie de refoulement inox avec avec filetage extérieur de 2", 1 manchon DN 150 (tube KG) pour l'entrée, 3 raccords pour manchons d'accouplement DN 70/DN 100 pour câble et aération (tube KG).

### ACCESSOIRES

Désignation		Poids kg	Art.-Nr.
① <b>Cuve en composite</b>	SKS-B 800-32		<b>JP47346</b>
	SKS-B 800-50		<b>JP47348</b>
	SKS-B 800-D32		<b>JP47347</b>
	SKS-B 800-D50		<b>JP47349</b>
② <b>Couvercle cl. A A</b>		90	<b>JP46437</b>
	<b>Système de levage</b> pour cl. A		
<b>Couvercle cl. B</b>		100	<b>JP44972</b>
<b>Conduit d'aération</b>	DN 100, acier inox		<b>JP44858</b>
③ <b>Anneau de compensation</b>	625 x 100 mm, Ø 785		<b>JP44975</b>
④ <b>Raccord de refoulement</b> avec manchon taraudé et bague de serrage	1¼" auf ø 40 mm (DN 32)		<b>JP44796</b>
	1¼" auf ø 50 mm (DN 40)		<b>JP44797</b>
	1¼" auf ø 63 mm (DN 50)		<b>JP44798</b>
	2" auf ø 63 mm (DN 50)		<b>JP45950</b>
⑤ <b>Rehausse de cuve</b>	PSV-A/B 375	25	<b>JP46429</b>
	PSV-A 855	40	<b>JP46430</b>
	PSV-A 1335	54	<b>JP46431</b>
<b>Rehausse barre de guidage SKS-32</b>	pour poste simple		<b>JP48067</b>
<b>Rehausse barre de guidage SKS-50</b>	pour poste simple		<b>JP48065</b>
<b>Rehausse barre de guidage SKS-D32</b>	pour poste double		<b>JP48068</b>
<b>Rehausse barre de guidage SKS-D50</b>	pour poste double		<b>JP48066</b>
⑥ <b>Clé de service PKS</b>	pour rehausse		<b>JP46438</b>
⑦ <b>Manchon</b> de réduction 1½ pour le montage des pompes avec sortie 1½			<b>JP48069</b>

#### Pour poste simple SKS-B 800-32 / SKS-B 800-50

Types de pompe avec interrupteur automatique de séries  
U3KS, U5KS, U6K ES/DS, US 62-253 ES/DS, US 73-253 ES/DS,  
US 75-155 ES/DS

#### Pour poste double SKS-B 800-D32 / SKS-B 800-D50

Types de pompe sans interrupteur automatique de séries  
U3K, U5K, U6K E/S, US 62-253 E/D, US 73-253 E/D, US 73+103 E/D, US 75-155 E/D  
(commande séparée avec détection de niveau requis)

Pour d'autres accessoires tels que chaînes, voir fiches techniques des pompes.

# JUNG PUMPEN SKS-B 800

## STATIONS DE POMPAGE EN COMPOSITE

POUR POMPES EAUX USÉES

### Dimensions des rehausses

#### Poste simple et double SKS-B 800

Dimensions (sans couvercle) mm	Hauteur	Entrée	Sortie de refoulement	Profondeur d'immersion - Nappe phréatique
Fond de cuve	1609	1159	761	1609
Classe de sollicitation A				
Fond de cuve + 1 x PSV-A/B 375	1984	1534	1136	1984
Fond de cuve + 1 x PSV-A 855	2464	2014	1616	2464
Fond de cuve + 1 x PSV-A 1335	2944	2494	2096	2944
Classe de sollicitation B				
Fond de cuve + 1 x PSV-A/B 375	1984	1534	1136	1984
Fond de cuve + 2 x PSV-A/B 375	2369	1919	1531	2369
Fond de cuve + 3 x PSV-A/B 375	2749	2299	1901	2749

Volume	Cuve	Rehausse	Point de commutation			
			Arrêt	Marche	Alarme / débit de pointe	Entrée UK
SKS-B 800	740 l	159 l	90 l	135 l	170 l / 190 l	190 l

