

K2 PLUS

POMPE À CONDENSATS



- Pour condensats pH $\geq 2,7$
- Nouvel interrupteur à flotteur
- Dispositif intégré pour le contrôle du temps de fonctionnement, avec alarme sonore
- Voyant lumineux pour le fonctionnement ou les anomalies
- Bouton de marche d'essai
- Clapet anti-retour intégré

DESCRIPTION

Des avantages supplémentaires font de la nouvelle pompe à condensat K2 plus un appareil polyvalent. Elle refoule le condensat en toute fiabilité des :

- chaudières à condensation à fioul et à gaz (< 100 kW)
- systèmes de climatisation
- déshumidificateurs
- dispositifs de climatisation

La K2 plus ne séduit pas uniquement par son design ultra-moderne mais également par son fonctionnement silencieux en permanence, par les dimensions compactes de son réservoir et par sa fiabilité. Elle est prête à brancher et fonctionne de façon entièrement automatique.

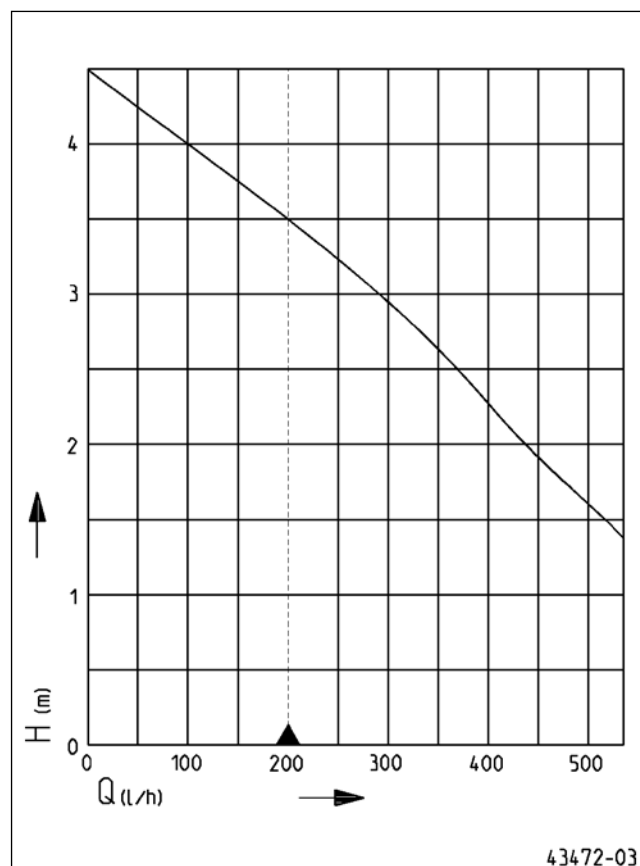
Un nouvel interrupteur à flotteur surveille le niveau dans le réservoir tandis que le système électronique surveille la durée d'exploitation de la pompe. Un avertissement est ainsi émis à temps en cas de dysfonctionnements. L'alarme intégrée peut être transférée vers d'autres emplacements via le contact de signalisation libre de potentiel.

Le dispositif dispose d'un piège à sable pour la sédimentation des matières solides. Grâce à la structure de la cuve, réalisée avec deux parties sus-jacentes et séparées, et grâce à la sortie de refoulement amovible avec valve de non-retour intégrée, il est possible d'effectuer des opérations de nettoyage sans utiliser aucune instrumentation.

La K2 plus résiste à des condensats acides avec une valeur pH $\geq 2,7$. La température maximale d'entrée du fluide de refoulement est de 40°C.

Pour les quantités de condensat plus importantes, par ex. pour les pompes à chaleur (pompes à chaleur air/air ou air/eau) ou pour des eaux usées supplémentaires, nous vous recommandons l'utilisation du dispositif de relevage en surface Hebefix extra.

PRESTATION



Type	Hauteur H (m)	1,5	2	2,5	3	3,5
K2 PLUS	Débit Q [l/h]	520	440	365	290	200

Sous réserve de modifications techniques - Plage de tolérance selon ISO 9906

D'après la norme EN 12056 le débit minimum à l'intérieur de la conduite d'eau principale doit être de 0,7 m/s. Cette valeur figure également comme limite de fonctionnement recommandée dans le diagramme H-Q.



K2 PLUS

POMPE À CONDENSATS

LIVRAISON

Groupe complet prêt au branchement avec câble 2m et fiche de sécurité, tuyau d'évacuation pvc lg 6m avec adaptateur DN50,

hauteur de l'orifice d'alimentation 90 mm

DONNÉES MÉCANIQUES

Arbre	Acier inox	Capacité utilisable	0,9 l
Roue	Roue à effet vortex, en composite	Poids	3,1 kg

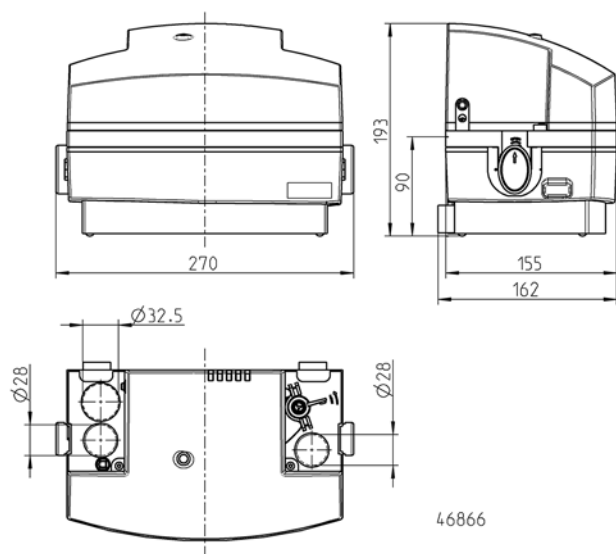
DONNÉES ÉLECTRIQUES

Tension	1/N/PE~230 V	Fils	3G0,75
Puissance moteur P1	65 W	Protection du moteur	Thermostat
Intensité	0,58 A	Fiche	Sécurité
Câble électrique	2m H05VV-F		

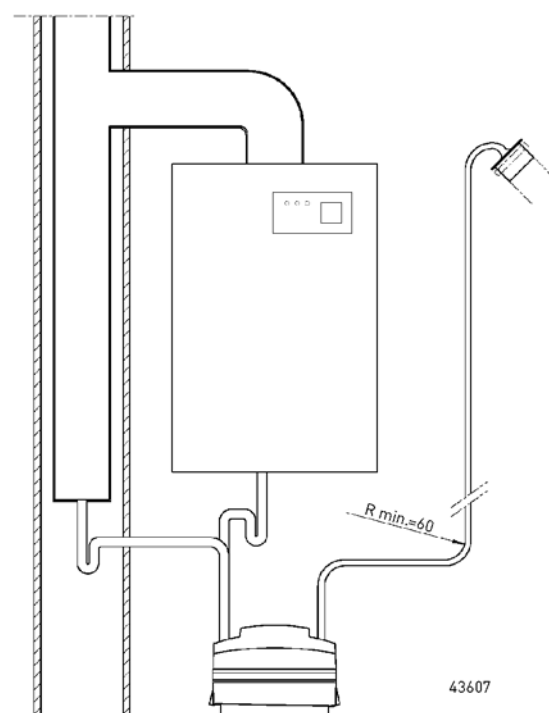
K2 PLUS

Type	Art.-Nr.
K2 PLUS	JP46589

Dimensions (mm) K2



Exemple de montage




K2 PLUS

POMPE À CONDENSATS


Les condensats issue des techniques de chauffage sont très agressifs. Des informations supplémentaires sont disponibles dans les documents ATV-DVWK-A 251 (2011). Le groupe K2 plus est conçue pour des locaux tempérés, un pH >=2,7 et une température de liquide maximale de 40°C. Si les valeurs caractéristiques de pH des condensats sont inférieures même pendant une courte période, il faut prévoir une installation de neutralisation. De même il convient de respecter scrupuleusement les directives locales et générales ATV

concernant la neutralisation. Les valeurs de référence pour les condensats non traités se trouvent dans ces directives ATV dans le tableau B1. Les tuyaux d'évacuation des condensats il convient d'utiliser exclusivement les matériaux préconisés par ATV tableau 4. Si aucun siphon (obstruction aux gaz) n'est intégré dans l'installation il faut en prévoir dans chaque conduite de collecte. Une installation de ce type ne doit en principe pas être faite à l'extérieur.

ACCESSOIRES MÉCANIQUES

			Art.-Nr.
	1 Rallonge du câble	6m, avec raccord	JP27993

ACCESSOIRES ÉLECTRIQUES

			Art.-Nr.
	a Smart Home	FTJP Radio transmitter	JP47209

K2 PLUS

POMPE À CONDENSATS