



JUNG PUMPEN HEBEFIX 100 / 100 H POSTE DE RELEVAGE

- Orientation variable pour le refoulement
- Positibilité d'un dispositif d'alarme
- Eaux chaudes jusqu'à 80° C
- Clapet anti-retour
- Filtre à charbon actif (Hebefix 100)



UTILISATION

La cuve de relevage Hebefix 100 est un groupe de pompage d'assainissement pour le relevage des eaux usées sans matières fécales en provenance de l'habitat individuel et de l'industrie jusqu'à 40 °C. Dans la version Hebefix 100 H, le réservoir collecteur résiste à des températures des eaux usées allant jusqu'à 80 °C. Il se compose d'une cuve en plastique à poser (env. 75 l) avec quatre arrivées combinées pour tuyaux avec un diamètre extérieur de 50 ou 110 mm. La conduite de refoulement jointe peut être raccordée, au choix, à la sortie gauche ou droite de la cuve (raccordement R 1½").

Il est possible de choisir la pompe selon l'utilisation et la quantité d'eaux usées : Pour une eau légèrement chargée (particules solides jusqu'à un diamètre de 10 mm), il est possible d'utiliser les pompes U 3 KS, U 5 KS ainsi que U 6 K ES+DS. Si les impuretés sont plus grosses ou que la quantité d'eau usée est plus importante, nous recommandons l'utilisation d'une pompe de la série US. En cas de températures plus élevées (utilisation industrielle ou dans les habitations collectives) les pompes US pour eaux chaudes sont préconisées avec le groupe Hebefix 100 H. Il est possible de diminuer, le niveau d'enclenchement ainsi que le volume résiduel à l'aide d'un flotteur spécial (cf. accessoires). En milieu industriel, il est nécessaire de vérifier, au préalable, la résistance des matériaux.

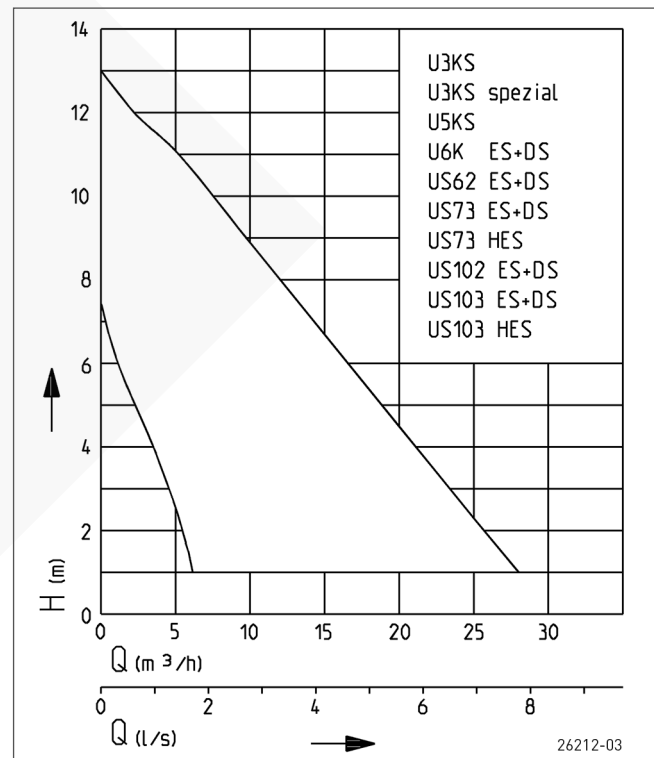
Le groupe est idéal pour un montage ultérieur de plain-pied. Hebefix peut être installé à l'endroit souhaité (également sous le niveau de retenue) sans qu'il ne soit nécessaire d'effectuer de grands travaux de maçonnerie ni de creuser une fosse. Il est possible de raccorder sans problème lavabos, machines à laver et laves-vaisselles ainsi qu'un bac de douche (uniquement en combinaison avec une U 3 KS avec flotteur spécial).

Le raccordement d'un conduit d'aération par le toit empêche les mauvaises odeurs. Si le groupe est ventilé dans la pièce, un filtre à charbon actif sur la cuve Hebefix 100 diminue la présence de mauvaises odeurs.

Nous recommandons le montage d'un dispositif d'alarme. Il prévient lorsque le niveau d'eau atteint une hauteur trop importante dans la cuve.

Sous réserve de modifications techniques - Plage de tolérance selon ISO 9906

PRESTATION



JUNG PUMPEN HEBEFIX 100 / 100 H

POSTE DE RELEVAGE

LIVRAISON

Collecteur en composite pour recevoir une pompe certifiée selon EN 12050 avec couvercle et étanchéité intégrés, quatre arrivées combinées DN50/DN100, manchon de jonction DN 100 avec colliers, joints emboîtés et jonction

élastique, aération du collecteur, filtre à charbon actif (uniquement Hebefix 100), passage de câble, conduite de refoulement du collecteur fournie (pour Hebefix 100 H en acier inox) et clapet anti-retour 1½", (sans pompe).

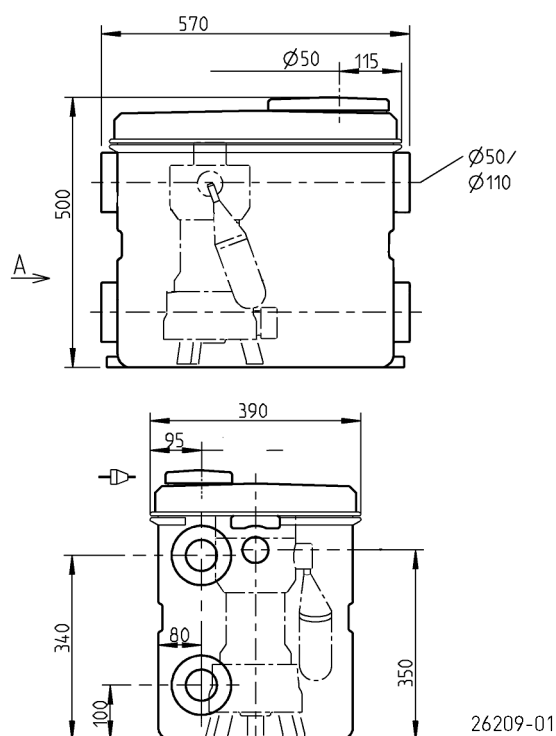
HEBEFIX 100 / 100 H

Type	Art.-Nr.	Poids
Hebefix 100	JP09319	8,6 kg
Hebefix 100 H	JP09348	12,3 kg

POMPES UTILISABLES

Hebefix 100	US 102 ES/DS	US 62 ES/DS
U3KS	US 103 ES/HES/DS	US 73 ES/HES/DS
U5KS	Hebefix 100 H	US 102 ES/DS
U6K ES/DS	U3KS	US 103 ES/HES/DS
US 62 ES/DS	U5KS	
US 73 ES/HES/DS	U6K ES/DS	

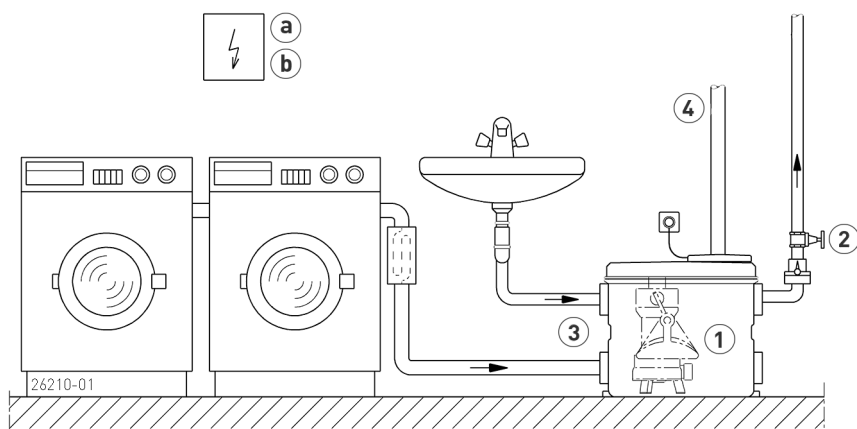
Dimensions Hebefix 100/100 H (mm)



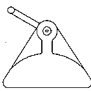
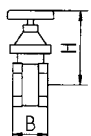
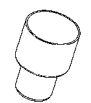
JUNG PUMPEN HEBEFIX 100 / 100 H

POSTE DE RELEVAGE

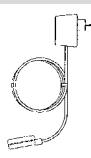

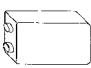
Exemple de montage Hebefix 100 / Hebefix 100 H



ACCESSOIRES MÉCANIQUES

			Art.-Nr.
	1 Flotteur spécial	pour faibles hauteurs d'enclenchement	JP44795
		pour faibles hauteurs d'enclenchement	JP44207
	2 Vanne arrêt	1½" (DN 40), PN 16 125x60 (HxB)	JP44786
	3 Kit de raccordement	DN 100, manchon élastique avec colliers de serrage	JP27736
	4 Aération spéciale	filtre spécial avec boîtier	JP27484

ACCESSOIRES ÉLECTRIQUES

			Art.-Nr.
	a Dispositif d'alarme	dépendant du réseau, avec contact sec, 3 m câble	JP44893
	Arrêt de la machine à laver		
	AWR	avec interrupteur lame souple, dépendant du réseau, 3 m câble	JP44897
	AWO	Boîtier connecteur – pour le transfert d'alarme si plusieurs machines à laver	JP44899
	Fixation pour le système d'alarme	(uniquement U3KS, U5KS et U6KS avec flotteur spécial)	JP28191
	b Batterie	pour alarme indépendante du réseau	JP44850

JUNG PUMPEN HEBEFIX 100 / 100 H
POSTE DE RELEVAGE