



VACUBOX

DRENA-LINE

VACUBOX 200-50

CUVE POLYVALENTE POUR EAUX USÉES ET EAUX FÉCALES

VACUBOX 200 est prévu pour des arrivées d'eaux usées importantes et un grand volume de stockage. Il évacue les eaux usées en provenance des buanderies, entrepôts et caves sans qu'il ne soit nécessaire d'effectuer de grands travaux. VACUBOX 200 peut être monté en tant que groupe 1 pompe ou 2 pompes. Les éléments nécessaires pour le montage de la pompe font partis de la livraison. En tant que poste double, VACUBOX offre une plus grande sécurité pour le refoulement des eaux usées. Les deux pompes fonctionnent à tour de

rôle en mode normal ou en même temps pour le débit de pointe. Il est possible de choisir la pompe qui doit être installée en fonction de la quantité d'eaux usées et de la puissance nécessaire: A cet effet, il est nécessaire de tenir compte des eaux usées à refouler ainsi que de la performance de la pompe. Grâce à l'ajustage ultérieur du cadre en plastique, il est possible de faire une mise à niveau en continu du couvercle avec le carrelage ou le sol. L'installation correspond aux **exigences de la norme EN 12050.**



CARACTÉRISTIQUES DE FABRICATION

Réservoir: étanche en polyéthylène (240 l) avec un raccordement DN 100/150, un raccordement DN 100, raccordement conduit d'aération/ fourreau câbles DN 70. La version enterrée du VACUBOX 200-50 est équipée avec couvercle ajoustable avec siphon. La version hors sol est équipée avec bouchon en plastique anti-odeur (vissé). Tous les raccordements (réservoir/ couvercle en plastique/bouchon) sont complets avec joints d'étanchéité. Collecteurs d'entrée de DN 100, sortie en PVC 2" et raccord tube mise à l'air libre DN 70.

Pompe submersible série PRIOX.

MOTEUR

- Moteur à sec
- Indice de protection IP68.
- Classe d'isolation F
- Alimentation monophasée avec condensateur enclenché en permanence et protection thermique incorporée dans l'enroulement du moteur
- Chambre connexion câbles complètement isolée
- Roulements à billes autolubrifiants
- Vitesse de rotation 2850 tours/1'

DONNÉES D'UTILISATION

- Type de liquide: eaux usées avec corps solides en suspension avec une granulométrie maxi de 50 mm
- Température maxi du liquide 40°C
- Niveau mini d'assèchement 60 mm
- Couvercle piétinable

TABLEAU DE MATÉRIAUX

COMPOSANT	MATÉRIAUX
CORPS DE POMPE	ACIER INOX X5 CRNI 1810 (AISI 304)
BASE D'ASPIRATION	ACIER INOX X5 CRNI 1810 (AISI 304)
ROUE	FUSION D'ACIER INOX X5 CRNI 1810 (AISI 304)
CABLE D'ALIMENTATION	10 M H07 RN-F
ARBRE MOTEUR	ACIER INOX X 12 CRNIS 1809 (AISI 416)
GARNITURE MECHANIQUE	GRAPHITE
CONTRE-FACE	CÉRAMIQUE
JOINTE SECONDAIRE	À LÈVRE EN CAOUTCHOUC NBR
PARE SABLE ANNEAU EN V	CAOUTCHOUC NBR

LUBRIFIÉS EN CHAMBRE D'HUILE



VERSION HORS SOL

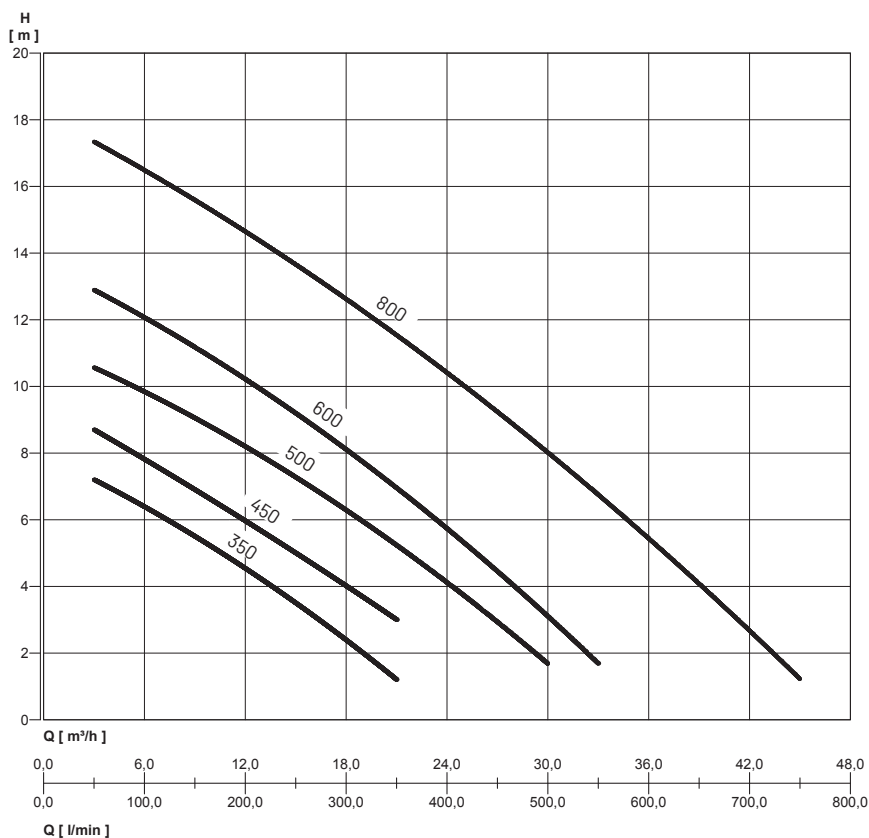


VERSION ENTERRÉE



VERSION HORS SOL	VERSION ENTERRÉE
<p>CUVE RESISTANTE À LA PRESSION</p> <p>DEUX TUYAUX DE REFOULEMENT AVEC VALVE ANTI-RETOUR</p>	<p>COUVERCLE SIPHON DE SOL</p> <p>NIVEAU AJUSTABLE EN CONTINU</p> <p>REHAUSSE DE LA CUVE DE 265 MM DISPONIBLE COMME ACCESSOIRE</p> <p>INSTALLATION POSSIBLE DANS ZONES ASSUJETTIES AUX EAUX SOUTERRAINES</p> <p>CUVE RESISTANTE À LA PRESSION</p> <p>DEUX TUYAUX DE REFOULEMENT AVEC VALVE ANTI-RETOUR</p>

PERFORMANCES HYDRAULIQUES



CUVE VACUBOX

CODE	MODÈLE
JP48190	VACUBOX 200-50 DA HORS SOL *
JP48191	VACUBOX 200-50 ENTERRÉE **

TABLEAU DES PERFORMANCES POMPES

CODE	MODÈLE	Puissance moteur (P2)		Puissance		TENSION (V)	I _n (A)	μF	0	l/min	50	150	250	350	500	550	650	750
		[HP]	[KW]	[HP]	[KW]						m ³ /h	3	9	15	21	30	33	39
N2110210 **	PRIOX 50-350/8 EN M	0,9	0,65	1,3	0,98	1~ 230 V	3,8	14		m.c.a.	7,2	5,5	3,5	1,2				
N2110200 **	PRIOX 50-350/8 EN M AUT	0,9	0,65	1,3	0,98	1~ 230 V	3,8	14			7,2	5,5	3,5	1,2				
N2110220 **	PRIOX 50-350/8 EN T	0,9	0,65	1,3	0,98	3~ 400 V	1,7				7,2	5,5	3,5	1,2				
N2110290 *	PRIOX 50-450/9 EN M	1	0,8	1,5	1,1	1~ 230 V	5	20			8,7	6,9	5	3				
N2110280 *	PRIOX 50-450/9 EN M AUT	1	0,8	1,5	1,1	1~ 230 V	5	20			8,7	6,9	5	3				
N2110240 **	PRIOX 50-500/11 EN M	1,4	1	2	1,55	1~ 230 V	7	20			10,5	9,2	7,2	5,2	1,7			
N2110230 **	PRIOX 50-500/11 EN M AUT	1,4	1	2	1,55	1~ 230 V	7	20			10,5	9,2	7,2	5,2	1,7			
N2110250 *	PRIOX 50-500/11 EN T	1,4	1	1,9	1,4	3~ 400 V	2,4				10,5	9,2	7,2	5,2	1,7			
N2110260 *	PRIOX 50-600/13 EN T	1,6	1,2	2,4	1,8	3~ 400 V	3,1				12,8	11,3	9,3	6,8	3	1,8		
N2110270 *	PRIOX 50-800/18 EN T	3,2	2,4	4	3	3~ 400 V	5,5				17,3	15,6	13,7	11,6	8	6,7	4	1,3

* EN12050-1 COMPLIANT

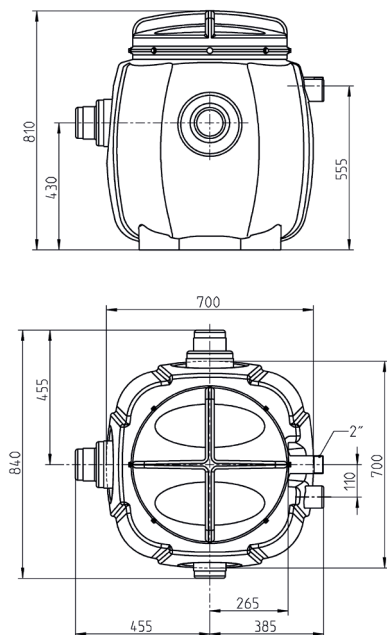
** EN12050-2 COMPLIANT

DIMENSIONS ET POIDS

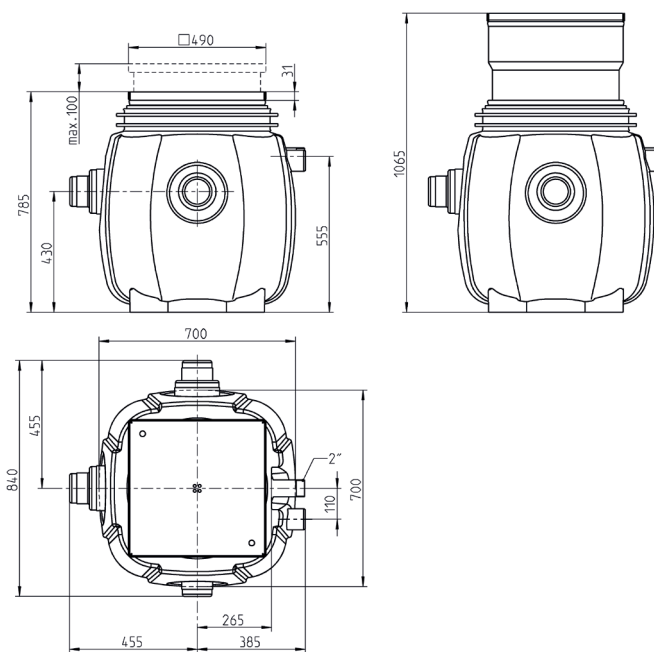


Disponible avec une ou deux pompes, dans la livraison il y a tout le nécessaire au niveau de tuyaux et raccords.

DIMENSIONS VERSION ENTERRÉE


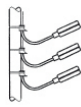


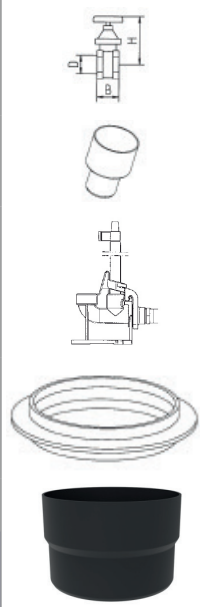
DIMENSIONS VERSION HORS SOL



MODÈLE	DOMENSIONS (mm) L x P x H	POIDS (kg)
VACUBOX 200 ENTERRÉE	840x840x785	40
VACUBOX 200 HORS SOL	840x840x810	25

ACCESSOIRES

	CODE	MODÈLE (1 pompe)	CODE	MODÈLE (2 pompes)
	UZQ14080	EASYCONTROLLER D10-110 PRIOX 50-350/8 EN T PRIOX 50-500/11 EN T	UZQ14150	EASYCONTROLLER D20-110 PRIOX 50-350/8 EN T PRIOX 50-500/11 EN T
	UZQ14090	EASYCONTROLLER D10-150 PRIOX 50-600/13 EN T	UZQ14140	EASYCONTROLLER D20-150 PRIOX 50-600/13 EN T
	UZQ14100	EASYCONTROLLER D10-220 PRIOX 50-800/18 EN T	UZQ14130	EASYCONTROLLER D20-220 PRIOX 50-800/18 EN T
	UZQ14110-1	EASYCONTROLLER M10-240 VB PRIOX 50-350/8 EN M PRIOX 50-500/11 EN M PRIOX 50-450/9 EN M	UZQ14120-1	EASYCONTROLLER M20-240 VB PRIOX 50-350/8 EN M PRIOX 50-500/11 EN M PRIOX 50-450/9 EN M
	ZA012450	SET DE FLOTTEURS POUR EAUX USÉES STATIONS SIMPLES	JP48229	SET DE FLOTTEURS POUR EAUX USÉES STATIONS DOUBLES
	ZA012460	SET DE FLOTTEURS POUR EAUX USÉES STATIONS SIMPLES	JP48299	SET DE FLOTTEURS POUR EAUX USÉES STATIONS DOUBLES

	CODE	MODÈLE (1 pompe)
	JP44787	VANNE ARRÊT, 2" (DN 50), PN 16
	JP27484	FILTRE SPÉCIAL AVEC BÔITIER
	JP48280	JEU DE BARRES DE GUIDAGE GR 50 (pour stations doubles en commander 2x)
	JP48215	GARNITURE D'ÉTANCHÉITÉ
	JP48282	REHAUSSE DE LA CUVE (165-265 mm)

LIVRAISON

Collecteur en composite pour l'installation d'une ou deux pompes certifiées EN 12050 avec raccords nécessaires pour l'installation enterré et pour l'installation hors sol. Sans pompe.



