



PRIOX XS

DRENA-LINE EAUX CHARGÉES

- Ventilation automatique
- Entièrement en acier inoxydable
- Large passage libre
- Garniture mécanique en carbure de silicium/ carbure de silicium
- Protection thermique incorporée dans l'enroulement du moteur.



DESCRIPTION

Les pompes de la série PRIX XS sont entièrement fabriquées en acier inoxydable AISI 304 Elles fonctionnent entièrement immergées dans le liquide à pomper qui pourvoit à refroidir le moteur de l'extérieur.

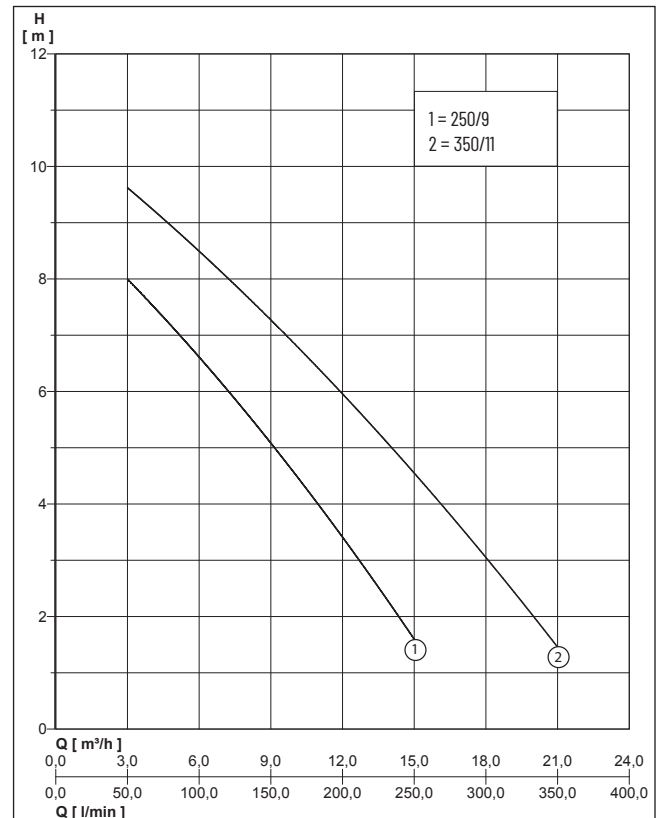
Réalisées avec roue en retrait sur le principe du fonctionnement à vortex.

Version automatique pourvue d'interrupteur à flotteur.

UTILISATION

- Toutes les applications de relevage et vidange d'eaux chargées avec corps solides en suspension.
- Stations de relevage à une ou plusieurs pompes pour exploitations agricoles et civiles.
- Adaptées pour la vidange d'eau d'infiltration
- Circulation des eaux usées (services sanitaires), vidange de fosses d'aisance et évacuation dans les égouts

PRESTATION



Type	Hauteur H (m)	2	3	4	5	6	7	8	9	10
PRIOX 250/9 XS AUT	Débit Q [m³/h]	14,2	12,3	10,5	9,0	6,6	4,5	3,0		
PRIOX 350/11 XS AUT		20,0	18,0	16,0	14,0	12,0	9,8	7,3	4,6	2,0

PRIOX XS

DRENA-LINE - EAUX CHARGÉES

DONNÉES MÉCANIQUES

Passage libre	40 mm	Corps de pompe	Acier Inoxydable X5 CrNi 1810 (AISI 304)
Palier	Roulements à billes autolubrifiants.	Garniture mécanique	Carbure de silicium
Chambre à huile	Oui	Contre-face	Carbure de silicium. Lubrifiés en chambre d'huile
Arbre	Acier Inoxydable X5 CrNiS 1809 (AISI 416)	Type de liquide	eaux de vidange avec corps solides.
Roue	Acier Inoxydable X5CrNi18-10 (AISI 304)	Température max. du liquide	40 °C
		Profondeur de plongée	7 m

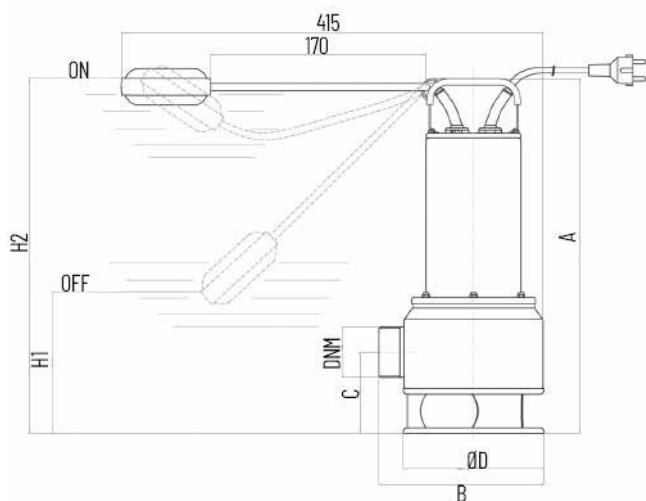
DONNÉES ÉLECTRIQUES

Tension	1/N/PE~230 V	Classe d'isolation	F
Câble électrique	10m H07RN-F	Vitesse de rotation	2850 rpm
Indice de protection	IP 68		

PRIOX XS

Type	Art.-Nr.	Puissance moteur		Intensité	Poids
		P1	P2		
PRIOX 250/9 XS AUT	N2091210	0,9 kW	0,6 kW	4,1 A	9,8 kg
PRIOX 350/11 XS AUT	N2091220	1,3 kW	0,9 kW	5,8 A	11,2 kg

PRIOX XS AUT



DIMENSIONS [mm]

Type	A	B	C	D	H1	H2	DNM
PRIOX 250/9 XS AUT	389	196	96	168	250	370	1 1/2» GAS
PRIOX 350/11 XS AUT	419	196	96	168	300	400	2» GAS