



# COMPLI 400

GROUPE DE RELEVAGE

- Prêt à brancher
- Submersible
- Arrivées supplémentaires verticales/horizontales
- Bride de serrage réglable en hauteur
- Cuve PE en. 64l
- Roue à effet vortex
- Smart Home-fähig



## DESCRIPTION

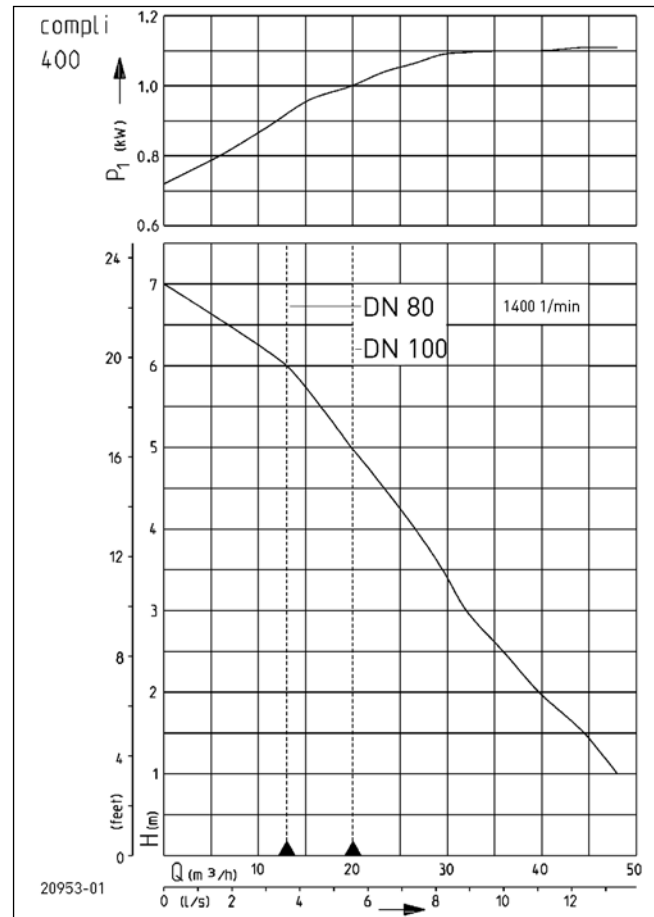
Le groupe de relevage pour les maisons individuelles est conçu pour une utilisation très polyvalente. A cet effet, une grande importance a été attachée à une manutention confortable (poignée encadrée), un montage peu encombrant et une mise en oeuvre facile.

L'installation submersible permet en règle générale une installation dans les pièces à risque d'inondations. Le coffret de commande doit être installé dans une pièce bien ventilée et non inondable.

La cuve PE dispose de connexions bien accessibles, d'un orifice de nettoyage sur le dessus et d'une bride de serrage réglable en hauteur qui, selon le cas, peut être adaptée, sur place, à une hauteur d'entrée de 180 ou 250 mm.

Des arrivées supplémentaires horizontales ou verticales augmentent les possibilités de raccordement et d'utilisation de cette installation. La roue à effet vortex de la pompe offre une sécurité sur laquelle vous pouvez compter.

## PRESTATION



Type	Hauteur H (m)	1	2	3	4	5	6
compl i 400	Débit Q [m <sup>3</sup> /h]	48	40	33	27	20	13

Sous réserve de modifications techniques - Plage de tolérance selon ISO 9906

D'après la norme EN 12056 le débit minimum à l'intérieur de la conduite d'eau principale doit être de 0,7 m/s. Cette valeur figure également comme limite de fonctionnement recommandée dans le diagramme H-Q.



# COMPLI 400

## GROUPE DE RELEVAGE

### LIVRAISON

Groupe prêt à brancher suivant EN 12050 avec bride de serrage réglable en hauteur DN 100 pour une hauteur d'entrée 180/250 mm, arrivées supplémentaires horizontales et verticales ø 50 mm, possibilité d'entrée DN 100 par le haut, pompe submersible montée et bride de raccordement DN 80 avec tube Ø 110, au choix avec clapet anti-retour pré-monté DN 80, une manchette caoutchouc avec colliers de serrage pour conduite de refoulement plastique et un manchon pour conduit d'aération DN 70, commande automatique par flotteur, coffret de com-

mande (indice de protection IP 44) avec protection moteur, contacteur, transformateur, dispositif d'alarme dépendant du réseau acquittable et contact sec de synthèse défaut, affichage optique du sens de rotation (courant triphasé), alarme et marche, bouton test. Câble réservoir - unité de commande 4 m, Câble unité de commande - fiche 1,5 m. Veuillez commander les accessoires de montage en tenant compte du schéma de montage.

### DONNÉES MÉCANIQUES

Pompe	Verticale monoétagée	Corps du moteur	Fonte grise
Passage libre	70 mm	Corps de pompe	Fonte grise
Tuyau de refoulement	DN 100	Submersible	Oui
Palier	Roulement, lubrifié à la graisse	Raccord de refoulement	DN 80
Arbre	Acier inox	Capacité réservoir	64 l
Roue	Roue à effet vortex, en PRV		

### DONNÉES ÉLECTRIQUES

Câble électrique	4m H07RN-F	Classe d'isolation	F
Indice de protection	IP 68	Protecteur thermique	Oui

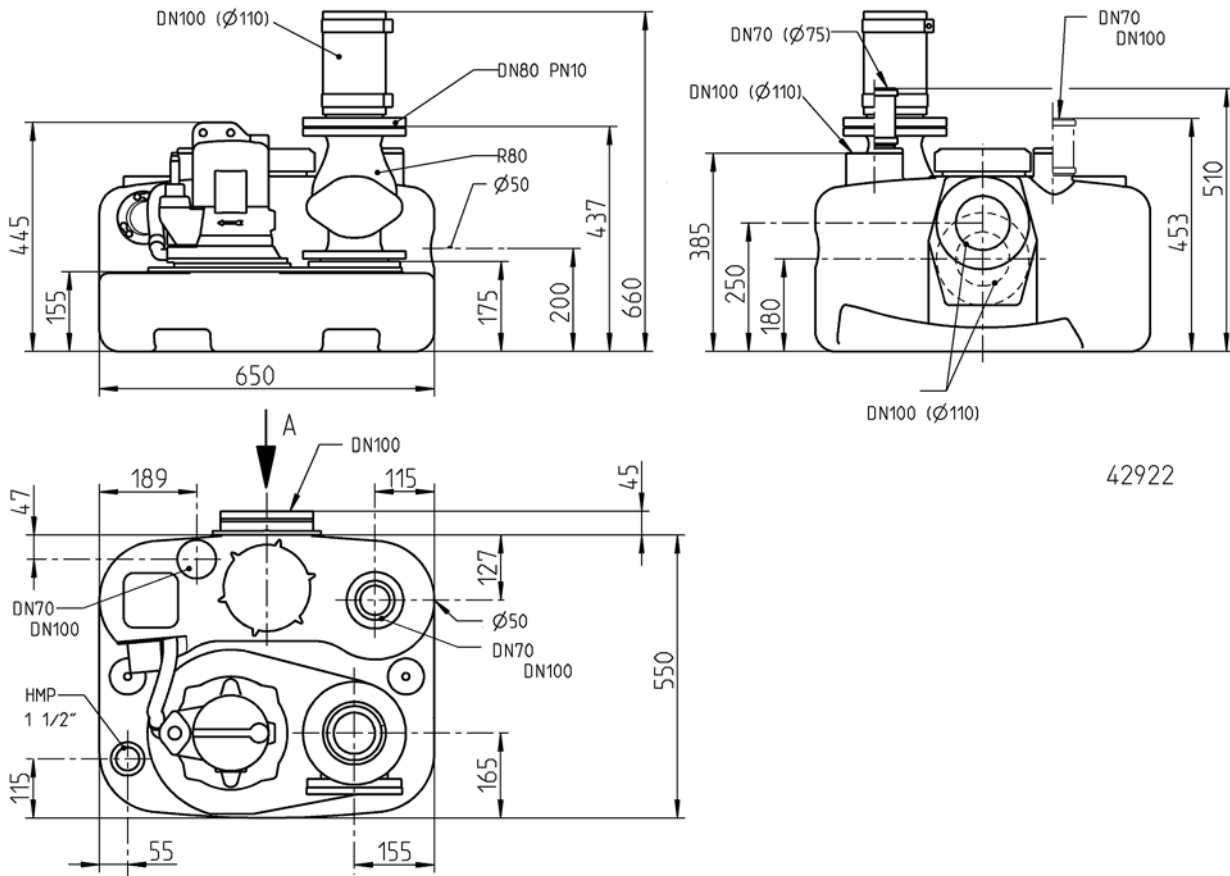
### COMPLI 400

Type	Art.-Nr.	Tension	Puissance moteur		Inten- sité	Fils	Fiche	Poids
			P1	P2				
compl 400	<b>JP00637</b>	3/N/PE~400 V	1,25 kW	0,87 kW	2,2 A	6G1,5	CEE	55 kg
compl 400 E	<b>JP09770</b>	1/N/PE~230 V	1,55 kW	1,10 kW	7,1 A	4G1,5	Sécurité	56 kg
compl 400 avec clapet anti-retour intégré	<b>JP09322</b>	3/N/PE~400 V	1,25 kW	0,87 kW	2,2 A	6G1,5	CEE	70 kg
compl 400 E avec clapet anti-retour intégré	<b>JP09324</b>	1/N/PE~230 V	1,55 kW	1,10 kW	7,1 A	4G1,5	Sécurité	71 kg

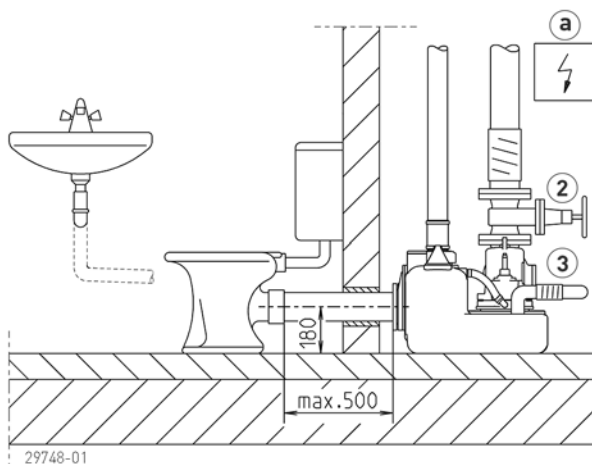
# COMPLI 400

## GROUPE DE RELEVAGE

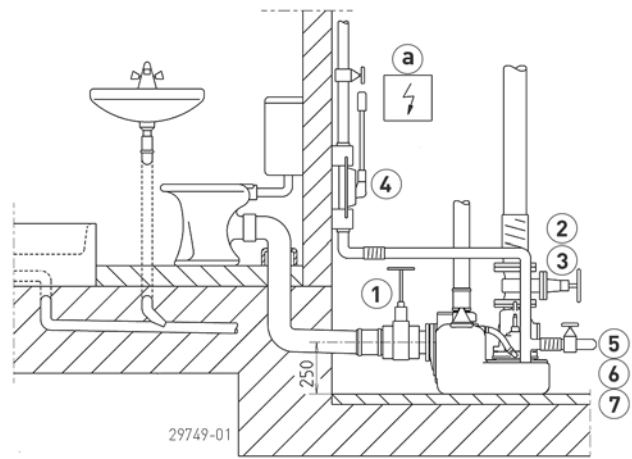
### Dimensions avec clapet anti-retour (mm)



### Exemple de montage



### Exemple de montage



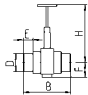
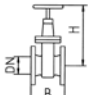
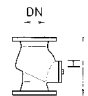
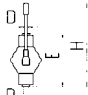
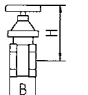
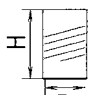

Tous les types ont une bride de raccordement DN 80/PN 10, avec cependant un manchon DN 100. Lors d'un montage direct, il suffit d'utiliser des clapets antiretour et vannes d'arrêts uniquement en DN 80. La conduite de refoulement qui continue est raccordée en DN 100 par la manchette élastique. Les groupes de relevage pour matières fécales doivent être utilisés, selon les principes de construction et de contrôle de EN 12050 pour le refoulement des matières fécales et des eaux usées domestiques, comme décrit dans la norme DIN 1986

partie 3, dans l'assainissement des bâtiments. Ils doivent être montés, conformément aux directives de la norme EN 12056-4, avec un réservoir collecteur à l'intérieur des bâtiments ainsi qu'avec un espace de 60 cm tout autour pour l'utilisation et la maintenance. La conduite de refoulement doit être dirigée au-dessus du niveau de retenue observé sur place et il est nécessaire de monter un clapet anti-retour certifié selon EN 12050-4. Il est nécessaire de diriger le conduit d'aération au-dessus du niveau du toit selon EN 12056.



# COMPLI 400

## GROUPE DE RELEVAGE

### ACCESSOIRES MÉCANIQUES

				Art.-Nr.
	① <b>Vanne sur arrivée-PVC</b>	avec 2 raccords, DN 100, PN1	360x295 (HxB)	<b>JP28297</b>
	② <b>Vanne d'isolement</b>	DN 80, PN 10, EN 1171	315x180 (HxB)	<b>JP00639</b>
	③ <b>Clapet anti-retour</b> R 80 EN 12050-4	DN 80, PN 4, bride PN 10, EN 558, 260 (H)		<b>JP00706</b>
	R 80 G EN 12050-4	DN 80, PN 4, bride PN 10, EN 558, avec contrepois 260 (H)		<b>JP00707</b>
	<b>Clapet anti-retour</b> K 80 EN 12050-4	DN 80, PN 4, bride PN 10, EN 558, 260 (H)		<b>JP49205</b>
	④ <b>Pompe à main</b>	vidange de secours (jusqu'à H geod. 15 m)	640x1½" (HxD)	<b>JP00255</b>
	⑤ <b>Vanne arrêt</b>	laiton, 1½" (DN 40), PN 16	125x60 (HxB)	<b>JP44786</b>
	⑥ <b>Manchette caoutchouc</b>	1½" (DN 40), PN 4	120x50 (HxD)	<b>JP44777</b>
	⑦ <b>Collier de serrage</b>	1½"		<b>JP44763</b>

### ACCESSOIRES ÉLECTRIQUES

			Art.-Nr.
	a) <b>Batterie</b>	pour alarme indépendante du réseau	<b>JP44850</b>
	b) <b>Smart Home</b>	FTJP Radio transmitter	<b>JP47209</b>