

**BAUFIX 100**  
CUVES ENTERRÉES



- Installation dans zones assujetties aux eaux souterraines possible
- Siphon de sol
- Conduite de refoulement complète
- Niveau ajustable en continu
- Bouchon anti-odeur
- Bague d'étanchéité à connecter au système d'imperméabilisation
- Jeu de barres de guidage pour U3KS, U5KS, U6K ES/DS

**DESCRIPTION**

Avec le collecteur enterré Baufix 100, il est possible d'évacuer les eaux usées en provenance de buanderies, entrepôts et caves en-dessous du niveau de refoulement sans qu'il ne soit nécessaire d'effectuer de grands travaux. L'utilisation du réservoir pour les matières fécales n'est pas autorisée.

Le réservoir en composite résistant à la pression est placé dans la chappe de béton sans travaux coffrage et sert de collecteur pour la canalisation enterrée. L'installation dans une zone assujettie aux eaux souterraines n'est autorisée qu'en combinaison avec un coffrage étanche. Il est possible de choisir la pompe qui doit être installée en fonction de la quantité d'eaux usées. A cet effet, il est nécessaire de tenir compte des eaux usées à refouler ainsi que de la performance de la pompe. Pour une eau légèrement chargée (particules solides jusqu'à une diamètre de 10 mm), il est possible d'utiliser les pompes U 3 KS, U 5 KS ainsi que U 6 K ES+DS. Si les impuretés sont plus grosses ou que la quantité d'eaux usées est plus importante, nous recommandons l'utilisation d'une pompe de la série US. Les pompes US 73+103 Ex conviennent dans les zones présentant un risque d'explosion. Pour l'élimination des condensats issus des chaudières à condensation, il est nécessaire d'utiliser la version spéciale U 3 KS.

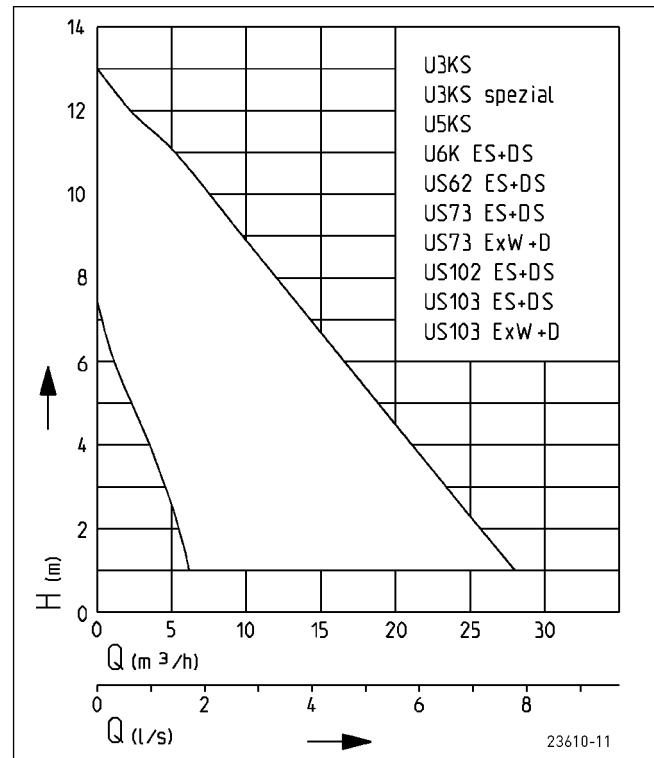
Un clapet anti-retour monté en usine empêche le reflux des eaux usées de la conduite de refoulement vers le réservoir. Le siphon standard empêche la présence d'odeurs désagréables.

Grâce à la possibilité d'ajustage du cadre de couverture, le couvercle peut être adapté en fonction de la hauteur du sol fini ou du carrelage.

L'installation correspond aux exigences de la norme EN 12050.

Sous réserve de modifications techniques - Plage de tolérance selon ISO 9906

**PRESTATION**



# BAUFIX 100

## CUVES ENTERRÉES

### LIVRAISON

Collecteur en composite (70l) pour l'installation d'une pompe certifiée EN 12050 avec tubulures de raccordement moulées et cadre de mise à niveau en composite avec couvercle, siphon de sol pour écoulement au sol du cache, raccord pour tuyau

flexible, sortie de refoulement pré-montée avec clapet anti-retour, pièces pour le montage de la pompe, bouchon pour le fourreau à câbles, sans pompe.

### DONNÉES MÉCANIQUES

|                    |      |       |       |
|--------------------|------|-------|-------|
| Capacité réservoir | 70 l | Poids | 14 kg |
|--------------------|------|-------|-------|

### BAUFIX 100

| Type            | Art.-Nr. |
|-----------------|----------|
| Baufix 100-Cuve | JP47214  |

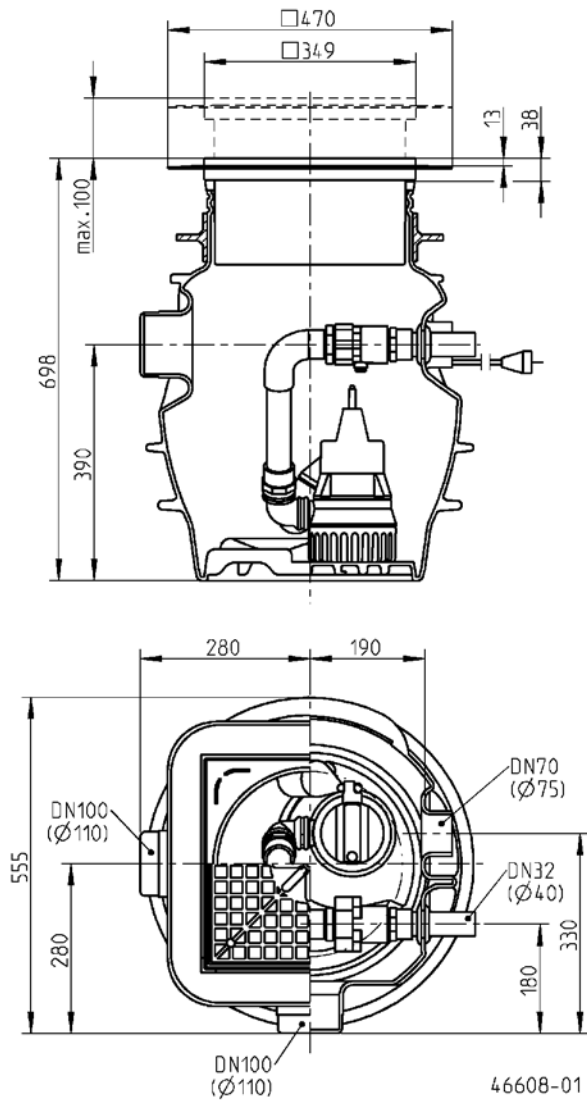
### POMPES UTILISABLES

|                   |              |               |
|-------------------|--------------|---------------|
| Baufix 100        | US 62 ES/DS  | US 73 E/D Ex  |
| U3KS/U3KS-spezial | US 73 ES/DS  | US 103 E/D Ex |
| U5KS              | US 102 ES/DS |               |
| U6K ES/DS         | US 103 ES/DS |               |

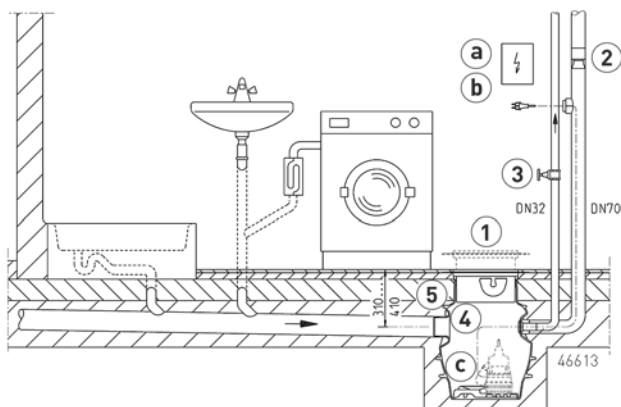
# BAUFIX 100

## CUVES ENTERRÉES

### Dimensions Baufix 100 (mm)





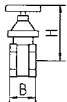
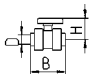


### Exemple de montage Baufix 100



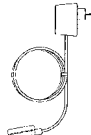


# BAUFIX 100

## CUVES ENTERRÉES

### ACCESSOIRES MÉCANIQUES

|  |                                       |  |               | Art.-Nr. |
|--|---------------------------------------|--|---------------|----------|
|   | <b>① Couvercle</b>                    | acier inox, à carreler avec siphon de sol et bouchon anti-odeurs |               | JP24024  |
|  | <b>② Cadre de couvercle</b>           | acier inox   |               | JP28118  |
|   | <b>③ Aération spéciale</b>            | filtre spécial avec boîtier                                      |               | JP27484  |
|   | <b>④ Vanne arrêt</b>                  | 1¼" (DN 32), PN 16   | 110x60 (HxB)  | JP44785  |
|   | Clapet à bille                        | 1¼" (DN 32), PVC   | 105x155 (HxB) | JP46111  |
|   | <b>⑤ Jeu de barres de guidage</b>     | GR 32 pour Baufix 100  |               | JP46706  |
|  | <b>⑥ Etanchéité eaux souterraines</b> | groundwater seal Ø315 for Baufix 100 / Baufix 200-32             |               | JP47216  |

### ACCESSOIRES ÉLECTRIQUES

|   |   |   |         | Art.-Nr. |
|---|---|---|---------|----------|
|  | <b>a Régulation pour poste avec 1 pompe</b>   |   |         |          |
|   | Coffret de commande AD 4 XE   | pour US 73 E EX   |         | JP25901  |
|   | Coffret de commande AD 8 XE   | pour US 103 E EX  |         | JP25902  |
|   | Coffret de commande AD 23 X   | pour US 73 D EX   |         | JP09754  |
|   | Coffret de commande AD 25 X   | pour US 103 D EX  |         | JP09683  |
|   | <b>Détection de niveau</b>  | LM, seulement pour pompes EX  |         | JP01080  |
|   |   | Kit installation du circuit LM  |         | JP22410  |
|   | Protection marche à sec   |   |         | JP44603  |
|   | <b>Dispositif d'alarme</b>  |   |         |          |
|   | AG3   | Interrupteur à flotteur, dépendant du réseau contact sans potentiel de report d'alarme, 3 m câble |         | JP44891  |
| AG10  | Interrupteur à flotteur, dépendant du réseau contact sans potentiel de report d'alarme, 9,5 m câble |   | JP44892 |          |
| <b>Arrêt de la machine à laver</b>  |   |   |         |          |
| AW3   | Interrupteur à flotteur, dépendant du réseau, 3 m câble   |   | JP44895 |          |
| AW0   | Boîtier connecteur - pour le transfert d'alarme si plusieurs machines à laver                       |   | JP44899 |          |
|  | <b>b Batterie</b>   | pour alarme indépendante du réseau  |         | JP44850  |
|  | <b>c Contrôleur d'étanchéité</b>  | DKG   |         | JP44900  |
|   |   | DKG Ex pour pompes antidéflagrantes   |         | JP00249  |