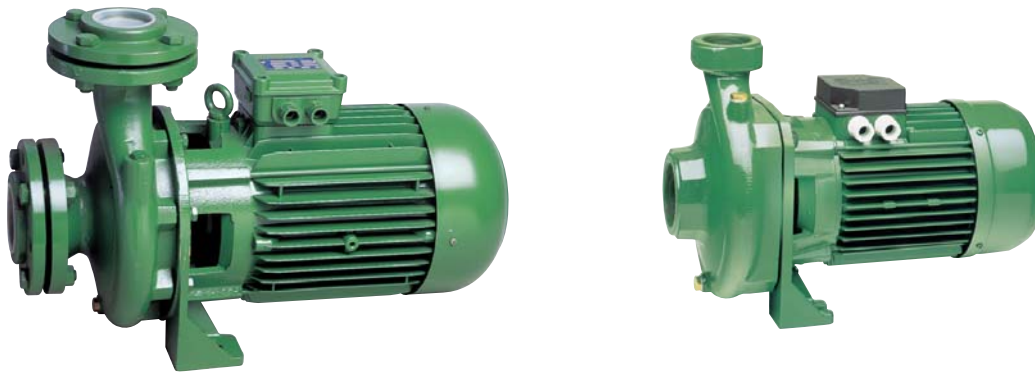


# K

## Pompes centrifuges monocellulaires horizontales

### Moyens débits (de 10 à 30 m<sup>3</sup>/h)



## 1 ● CARACTÉRISTIQUES GÉNÉRALES

- Pompes centrifuges monocellulaires horizontales de concept monobloc (arbre commun pompe moteur). Particulièrement adaptées à la moyenne surpression et au transport de l'eau, au transvasement, au remplissage de citernes, à l'irrigation et à divers usages domestiques, agricoles et industriels.

### Pompe

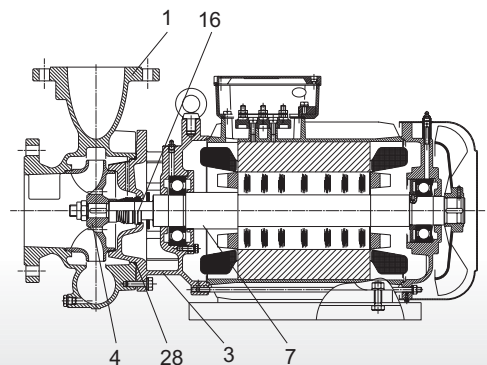
- Corps, support moteur en fonte traitée anti-corrosion y compris sur les surfaces internes.
- Turbine en technopolymère ou fonte, suivant les modèles.
- Arbre en acier inoxydable (côté pompe).
- Garniture mécanique en Carbone/Céramique.
- Contre-brides filetées PN 16 livrées en série pour les modèles K 40/400 et 50/400.

### Moteur

- De type asynchrone, fermé, à refroidissement par ventilateur extérieur.
- Rotor monté sur roulements à billes graissés à vie et sélectionnés pour garantir durée et silence.

- Couvercle ventilateur en tôle galvanisée et peinte.
- Protection thermo-ampèremétrique et condensateur permanent incorporé dans la version monophasée.
- Protection à charge de l'utilisateur pour la version triphasée, selon normes en vigueur.
- Construction selon normes CEI 2-3.
- Indice de protection : IP 44.
- Indice de la boîte à borne : IP 55.
- Classe d'isolement : F.
- Voltages de série : monophasé 220-240 V / 50 Hz, triphasé 230-400 / 50 Hz jusqu'à 4 kW inclus, triphasé 400 VΔ au-delà de 4 kW.

N°	COMPOSANT	MATÉRIAU	TYPE
1	Corps de pompe	Fonte G 200 UNI ISO 185	
3	Bride moteur	Fonte G 200 UNI ISO 185	
4	Roue	Technopolymère A	K 36/200 - K 40/200
		Technopolymère B	K 55/200
		Fonte G 200 UNI ISO 185	K 14/400 - K 11/500-K 18/500 K 28/500 - K 40/400 - K 50/400
7	Arbre rotor	Acier inox AISI 304 X5 CrNi 1810 UNI 6900-71	K 40/400 - K 50/400
		Acier inox AISI 303 X10 CrNi 1809 UNI 6900-71	K 36/200 - K 40/200 - K 55/200 K 14/400 - K 11/500 - K 18/500 K 28/500
16	Garniture mécanique	Carbone / Céramique	
28	Joint de corps OR	Caoutchouc EPDM	



**motralec**

4 rue Lavoisier . ZA Lavoisier . 95223 HERBLAY CEDEX  
Tel. : 01.39.97.65.10 / Fax. : 01.39.97.68.48

Demande de prix / e-mail : service-commercial@motralec.com

[www.motralec.com](http://www.motralec.com)

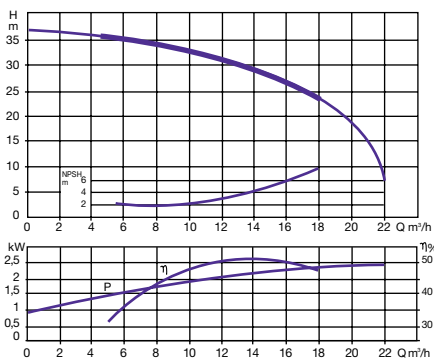
## 2 ● CARACTÉRISTIQUES TECHNIQUES

- Plage d'utilisation : de 5 à 35 m<sup>3</sup>/h avec hauteur manométrique jusqu'à 60 mètres de C.E.
- Liquide pompé : propre, sans corps solides ou abrasifs, non agressif, non visqueux, non cristallisé et chimiquement neutre, proche des caractéristiques de l'eau.
- Plage de température du liquide : de - 15 °C à + 110 °C (de - 10 °C à + 50 °C pour K 36/200 et K 40/200).
- Température ambiante maximum : + 40 °C.
- Pression maximum de service :  
K 14/400 : 6 bars.  
K 36/200 - K 40/200 - K 55/200,  
K 11/500 - K 18/500 - K 28/500 : 8 bars  
K 40/400 - K 50/400 : 10 bars
- Installation : fixe, horizontale ou verticale à condition que le moteur soit positionné sur le dessus de la pompe.

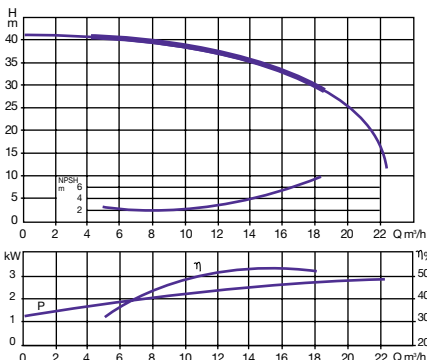
Type	Code	Caractéristiques électriques							Caractéristiques hydrauliques (v = 2800 tr/min)											
		Alimentation 50 Hz	P 1		P 2		Condensateur		Q											
			Maxi kW	Nominale kW	HP	Ampères A	μF	Vc	m <sup>3</sup> /h	0	6	9	12	15	18	24	30	36	39	42
								l/min	0	100	150	200	250	300	400	500	600	650	700	
K 36/200 T	033255	3 x 230-400 V ~	3	2,2	3	9 - 5,2	-	-	H (m)	36,6	35,5	33,3	31,5	27	23,5					
K 40/200 T	033265	3 x 230-400 V ~	3,5	3	4	11,1 - 6,4	-	-		41,3	40,5	38,8	37	34	28					
K 55/200 T	033275	3 x 230-400 V	5,1	4	5,5	16,3 - 9,4	-	-		54	54	53	51,5	49	44,5					
K 14/400 M	033280	1 x 220-240 V ~	2,1	1,85	2,5	9,5	40	450		19	19	18,9	18,8	18,5	18	16,3	13,8	10	8,2	
K 14/400 T	033285	3 x 230-400 V ~	2,1	1,85	2,5	7 - 4	-	-		50,5	50	49,8	49	48	45	37	24			
K 40/400 T	033325	3 x 400 V ~ Δ*	7	5,5	7,5	11,5	-	-		62	62	62	61	60	59	54,5	46			
K 50/400 T	033335	3 x 400 V ~ Δ*	9,4	7,5	10	15	-	-		24,5	23,5	23	22,5	21,5	20	16,5	11,5	6,5		
K 11/500 T	033295	3 x 230-400 V ~	2,6	2,2	3	9,1 - 5,3	-	-		29,6	29,5	29,3	29,2	28,5	27,4	24	19,5	13,8		
K 18/500 T	033305	3 x 230-400 V ~	3,4	3	4	10,2 - 5,9	-	-		35	36	34,8	34,5	33,5	32,8	29,3	25,2	20	20	
K 28/500 T	033315	3 x 230-400 V ~	4,6	4	5,5	14,7 - 8,5	-	-												

\* Démarrage en étoile possible (Δ).

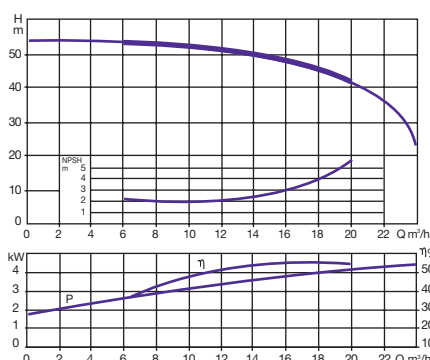
K 36/200



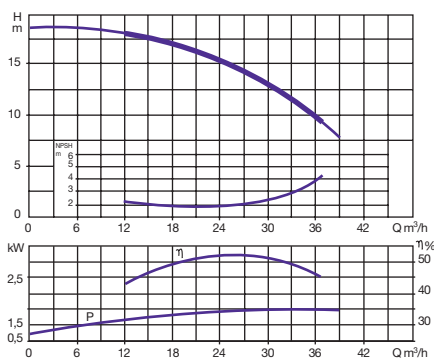
K 40/200



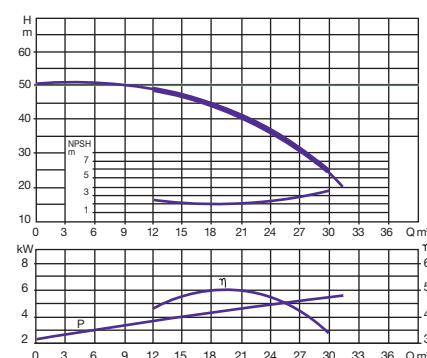
K 55/200



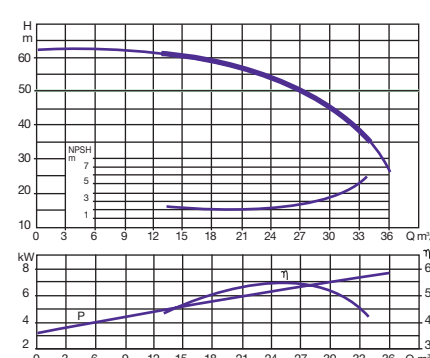
K 14/400



K 40/400

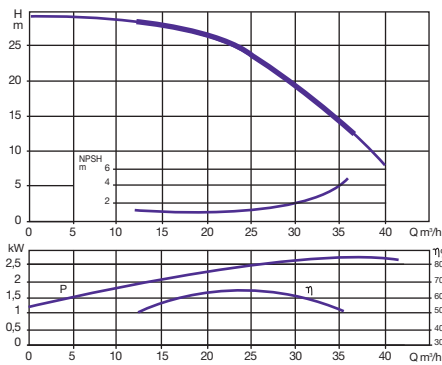


K 50/400

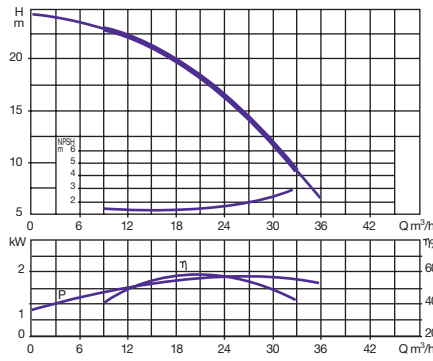


## 2 ● CARACTÉRISTIQUES TECHNIQUES (suite)

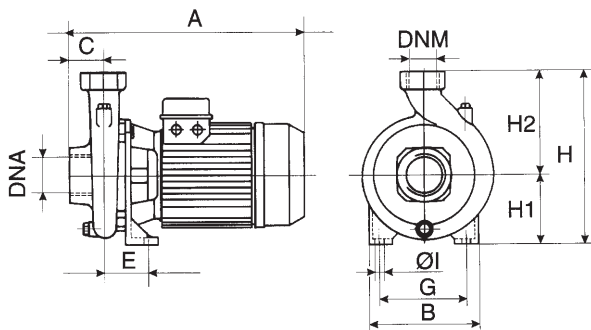
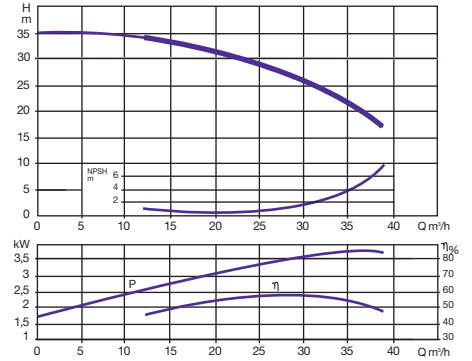
**K 18/500**



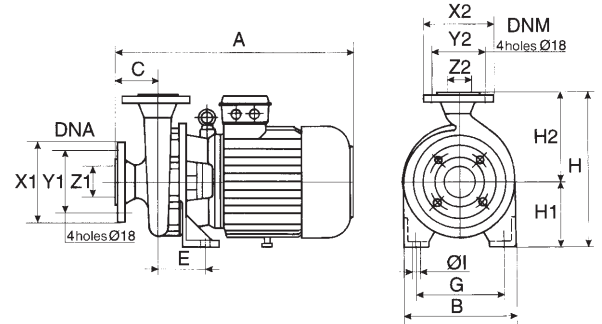
**K 11/500**



**K 28/500**



**K 36/200 à 28/500**



**K 40/400 et 50/400**

TYPE	A	B	C	E	G	I Ø trous	H	H1	H2	DNA	DNR	Dimensions emballage			Volume (m³)	Poids kg
												L/A	L/B	H		
K 36/200	425	250	55	86	175	14	320	135	185	2" G	1" 1/4 G	512	276	345	0,049	32,1
K 40/200	425	250	55	86	175	14	320	135	185	2" G	1" 1/4 G	512	276	345	0,049	33,9
K 55/200	425	250	55	86	175	14	320	135	185	2" G	1" 1/4 G	512	276	345	0,049	33,9
K 14/400	430	200	62	74	120	11	270	105	165	2" G	2" G	427	246	307	0,032	24,5
K 11/500	440	240	62	100	155	14	312	132	180	2" 1/2 G	2" G	512	286	345	0,049	33,2
K 18/500	440	240	62	100	155	14	312	132	180	2" 1/2 G	2" G	512	286	345	0,049	35,6
K 28/500	440	240	62	100	155	14	312	132	180	2" 1/2 G	2" G	512	286	345	0,049	39,6

TYPE	A	B	C	E	G	I Ø trous	H	H1	H2	DNA			DNR			Dimensions emballage			Volume (m³)	Poids kg
										x1	y1	x1	x2	y2	x2	L/A	L/B	H		
K 40/400	560	273	100	110	212	14	360	160	200	185	145	65	165	125	50	680	330	572	0,128	78,8
K 50/400	560	273	100	110	212	14	360	160	200	185	145	65	165	125	50	680	330	572	0,128	78,8

**JETLY**

Pompes de surpression Jetly

DISTRIBUÉ PAR

**motralec**

4 rue Lavoisier . ZA Lavoisier . 95223 HERBLAY CEDEX  
 Tel. : 01.39.97.65.10 / Fax. : 01.39.97.68.48  
 Demande de prix / e-mail : service-commercial@motralec.com

[www.motralec.com](http://www.motralec.com)