

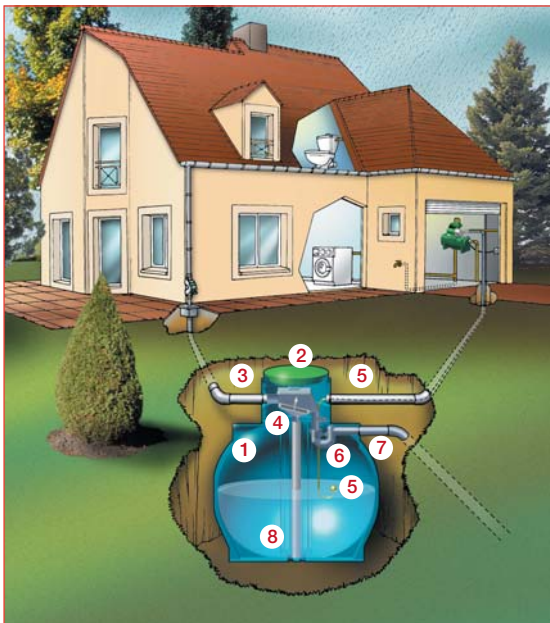
CUVES à ENTERRER GLOBUS

Récupération
et stockage d'eau



1 • CARACTÉRISTIQUES GÉNÉRALES

- Avec de l'eau de récupération (eaux de pluie, de source...), vous pouvez économiser jusqu'à 50 % de votre consommation d'eau. Un utilisateur consomme en moyenne 150 litres d'eau par jour soit 50 000 litres/an. Il n'est pas nécessaire d'utiliser de l'eau potable pour arroser son jardin, laver sa voiture, alimenter ses toilettes ou le lave-linge.



L'ensemble comprend :

- ① Cuve rotomoulée.
- ② Couverture vissé sur dôme.
- ③ Manchon d'alimentation.
- ④ Filtre interne amovible auto-nettoyant.
- ⑤ Kit d'aspiration avec crépine flottante.
- ⑥ Siphon.
- ⑦ Manchon de trop-plein.
- ⑧ Dispositif anti-remous.

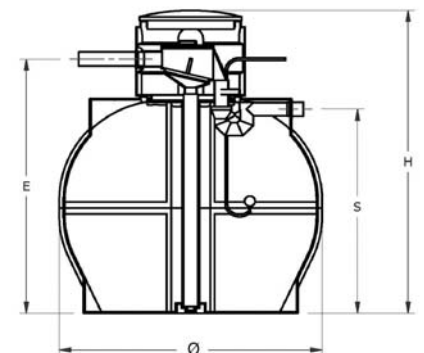
- Le design ainsi que l'épaisseur de la cuve GLOBUS autorisent son enfouissement même en présence d'une nappe phréatique dont le niveau ne dépasserait pas le milieu de la hauteur de la cuve.

2 • CARACTÉRISTIQUES TECHNIQUES

- Cuve alimentaire de 4 000 à 8 000 Litres, une rehausse de 600 mm de hauteur, un couvercle vissé par 4 vis, un porte filtre avec filtre amovible de 700µ, un siphon de trop plein anti-nuisible, un dispositif anti-remous, un tuyau d'aspiration avec flotteur et crépine.

Recupérateur d'eau de pluie Jetly chez Motralec

TYPE litres	Code	Ø mm	Hauteur mm (H)	Hauteur entrée mm (E)	Hauteur sortie mm (S)	Ø couvercle	Ø trou d'homme mm	Poids kg
*GLOBUS 4000	358400	2000	2395	2025	1625	830	580	205
*GLOBUS 5500	358500	2000	2855	2485	2085	830	580	260
*GLOBUS 7000	358700	2320	2850	2480	2085	830	580	330
*GLOBUS 8000	358800	2320	3065	2695	2300	830	580	380



* Non tenu en stock. Nous consulter pour délai et pour frais de port.

motralec

4 rue Lavoisier . ZA Lavoisier . 95223 HERBLAY CEDEX
Tel. : 01.39.97.65.10 / Fax. : 01.39.97.68.48

Demande de prix / e-mail : service-commercial@motralec.com

COM02200601743 - (Ed. 02/2006)

www.motralec.com

jetly
Ma préférence

Utilisation **JARDIN**



ACTIVE JET (J)

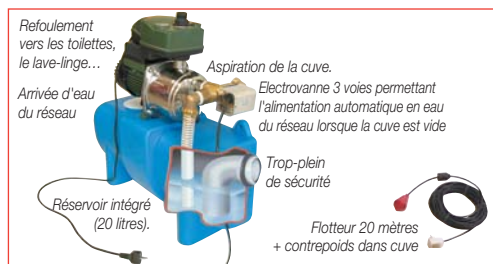


ACTIVE JETINOX (JI)

- Le système ACTIVE permet l'arrosage du jardin, le lavage de la voiture, le nettoyage de la terrasse et tous travaux nécessitant l'utilisation d'eau. Il doit se raccorder grâce à un tuyau à prévoir sur la sortie de la cuve. Le système ACTIVE intégré à une pompe JET ou JETINOX l'automatise et contrôle son fonctionnement. Il maintient la pompe en fonction durant le puisage, arrête la pompe lorsque le puisage est interrompu et protège la pompe contre le manque d'eau.

TYPE	Code	Caractéristiques
ACTIVE J 102 M	200102	3,5 m ³ /h à 3 bars
ACTIVE JI 132 M	203132	4 m ³ /h à 3 bars

Utilisation **HABITAT**



- Le système PILOTUS gère le besoin en eau de l'installation eau de pluie / eau du réseau. Il permet de pallier le manque d'eau de pluie en basculant automatiquement grâce à une électrovanne 3 voies sur un réservoir, disconnecteur alimenté en eau de ville. Dès que le flotteur placé dans la cuve signale à nouveau la présence d'eau de pluie, l'alimentation de la pompe bascule automatiquement de l'eau du réseau vers l'eau de pluie.

TYPE	Code	Caractéristiques
Gestionnaire d'eau PILOTUS	355003	Ensemble complet et pré-monté qui comprend : <ul style="list-style-type: none"> 1 flotteur de 20 mètres + contrepoids à installer à l'intérieur de la cuve GLOBUS. 1 réservoir disconnecteur de 20 litres entièrement équipé d'un robinet flotteur type chasse d'eau, d'un trop-plein de sécurité DN 50 et d'un tube plongeur pour le pompage. 1 ACTIVE EURO INOX 30 / 50 M qui pompe soit dans la cuve GLOBUS, soit dans le réservoir disconnecteur : 3 m³/h à 3 bars. Dimensions du PILOTUS : hauteur : 615 mm – largeur : 655 mm – profondeur : 240 mm.

Accessoires



TYPE	Code	Caractéristiques
Filtere de gouttière RAINUS	355293	Collecteur et filtre universel s'installant facilement sur le bas des descentes de gouttière. Rejette les impuretés (feuilles, mousses...) par l'avant et alimente en eau de pluie la cuve GLOBUS. <ul style="list-style-type: none"> Ø entrée 80/100 mm - Ø sortie 80/100/110 mm. Hauteur : 505 mm • Profondeur : 216,5 mm.
Kit aspiration 1" GLOBUS	355251	Set de tirage comprenant : crépine, clapet anti-retour, flotteur, passe-paroi laiton et 3 mètres de tuyau pouvant être recoupé pour équiper cuves nues.

Cuves gamme "Globus" - nues

- Peuvent également être installées en élévation, posées à plat sur le sol.



TYPE litres	Code	Ø mm	Hauteur mm	Ø couvercle	Ø trou d'homme mm	Poids kg
*GLOBUS 4000 N	358401	2000	2395	830	580	200
*GLOBUS 5500 N	358501	2000	2855	830	580	255
*GLOBUS 7000 N	358701	2320	2850	830	580	325
*GLOBUS 8000 N	358801	2320	3065	830	580	375

* Non tenu en stock. Nous consulter pour délai et pour frais de port.