

GARDEN-INOX GARDEN-COM

Électropompe centrifuge auto-amorçante monobloc

avec dispositif injecteur incorporé. Idéale pour l'approvisionnement en eau avec aspiration dans les puits, alimentation en eau et surpressions d'installations domestiques, jardinage, installations agricoles et industrielles de petites dimensions et en général, quand la fonction d'auto-amorçage est nécessaire.



GARDEN-INOX



GARDEN-COM

1 ● CARACTÉRISTIQUES GÉNÉRALES

Motraléc

- Excellente capacité d'aspiration même en présence de bulles d'air.
- La version GARDEN est munie de poignée pour faciliter le transport et de 2 m de câble d'alimentation de type HO7RN F avec fiche électrique et interrupteur.

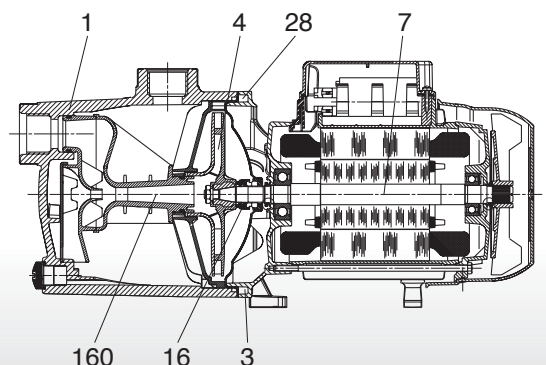
Pompe

- Corps de pompe en inox pour la Garden-Inox, en technopolymère pour la Garden-Com.
- Roue, diffuseur, tube venturi en technopolymère.
- Garniture mécanique en carbone/céramique.
- Disque de support de garniture céramique en acier inoxydable.
- Support moteur en aluminium moulé sous pression.

Moteur

- Moteur de type asynchrone fermé et refroidi par ventilation extérieure pour service continu (S1).
- Rotor monté sur roulements à billes, graissés à vie et surdimensionnés pour garantir un fonctionnement silencieux et une longue durée.
- Protection ampèremétrique incorporée et condensateur incorporé à l'intérieur du bornier (protection IP55).
- Caractéristiques de construction selon normes CEI 2-3/CEI 61-69 (EN 60335-241).
- Indice de protection du moteur : IP44.
- Classe d'isolement : F.
- Couvercle ventilateur en technopolymère.

N°	COMPOSANT	MATÉRIAU
1	Corps de pompe	GARDEN-COM : Technopolymère A GARDEN-INOX : Acier inox AISI 304
3	Support moteur	Aluminium moulé sous pression
4	Roue	Technopolymère A
7	Arbre avec rotor	GARDEN-INOX : Acier inox AISI 303 X 10 Cr NiS 1809 UNI 6900/71 GARDEN-COM : Acier inox AISI 416 X 12 Cr S13 - UNI 6900/71
16	Garniture mécanique	Carbone / Céramique
28	Joint OR	Caoutchouc NBR
36	Couvercle de support garniture	Acier inox AISI 304 X 5 Cr Ni 1810 UNI 6900/71
160	Ensemble diffuseur Venturi et éjecteur	Technopolymère A



motraléc

4 rue Lavoisier . ZA Lavoisier . 95223 HERBLAY CEDEX
Tel. : 01.39.97.65.10 / Fax. : 01.39.97.68.48

Demande de prix / e-mail : service-commercial@motraléc.com

COM01200401426 - (Ed. 04/2006)

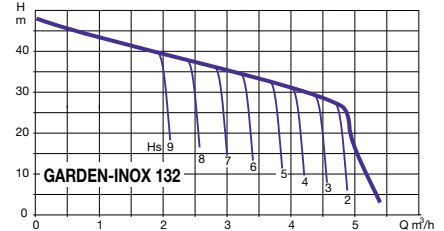
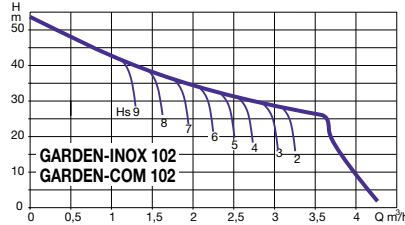
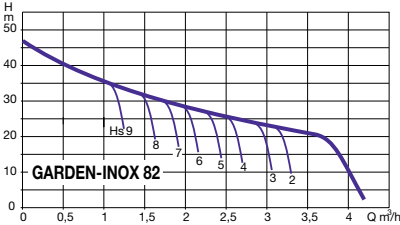
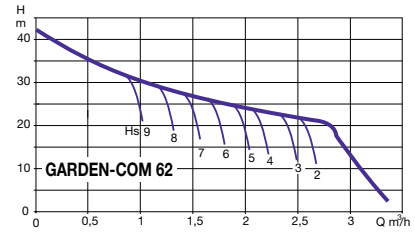
www.motraléc.com

jetly
Ma préférence

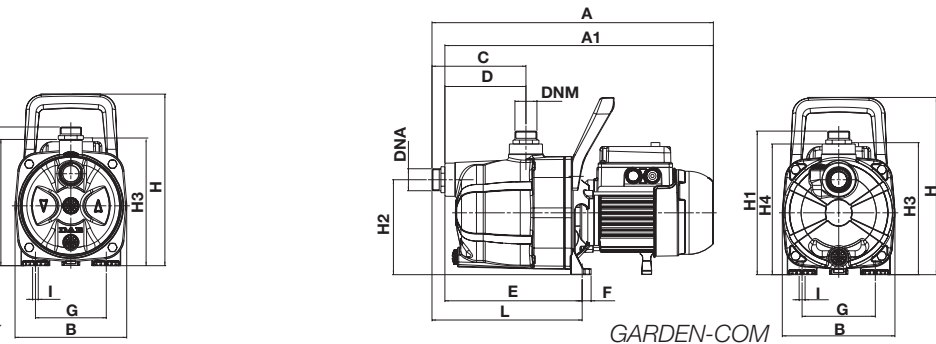
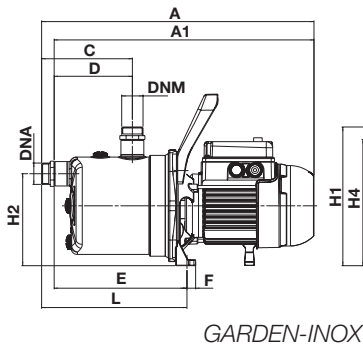
2 • CARACTÉRISTIQUES TECHNIQUES

Utilisation

- Plage de fonctionnement : débit jusqu'à 5,4 m³/h avec H.M.T. jusqu'à 54 m de C.E.
- Pression maximum de service : 8 bars (6 bars pour Garden-Com).
- Température ambiante maximum : 40 °C.
- Plage de température du liquide :
 - de 0 °C à + 35 °C pour usage domestique (EN 60335-2-41),
 - de 0 °C à + 45 °C pour les autres applications avec Garden Inox.



Type	Code	Caractéristiques électriques						Caractéristiques hydrauliques (v = 2800 tr/min)												
		Alimentation 50 Hz	P 1 Maxi kW	P 2 Nominale kW	HP	Ampères A	Condensateur µF	Vc	Q											
								m³/h		0	0,6	1,2	1,8	2,4	3	3,6	4,2	4,8	H (m)	
								l/min		0	10	20	30	40	50	60	70	80		
GARDEN-INOX 82 M	010088	1 ~ 230	0,85	0,6	0,8	3,8	12,5	450	47		40	34	30	26	23	20	-	-	48	
GARDEN-INOX 102 M	010108	1 ~ 230	1,13	0,75	1	5,1	16	450	53		47	41	36	32	28	25	-	-	48	
GARDEN-INOX 132 M	010109	1 ~ 230	1,49	1	1,36	6,6	25	450	42		35	29	25	23	13	-	-	-	53	
GARDEN-COM 62 M	010011	1 ~ 230	0,72	0,44	0,6	3,1	12,5	450	42		35	29	25	23	13	-	-	-	53	
GARDEN-COM 102 M	010020	1 ~ 230	1,13	0,75	1	5,1	16	450	53		47	41	36	32	28	25	-	-	53	



TYPE	A	A1	B	C	D	E	F	G	H	H1	H2	H3	H4	I	L	DNA	DNM	Dimensions emballage			Volume m³	poids brut kg
																		L/A	L/B	H		
GARDEN-INOX 82 M	425	406	174	142	122	207	14	111	268	216	144	199	197	9	227	1" G	1" G	470	240	240	0,027	8,3
GARDEN-INOX 102 M	444	424	174	142	122	207	14	111	268	216	144	209	197	9	227	1" G	1" G	470	240	240	0,027	10,1
GARDEN-INOX 132 M	444	424	174	142	122	207	14	111	268	216	144	209	197	9	227	1" G	1" G	470	240	240	0,027	11,1
GARDEN-COM 62 M	425	406	170	142	122	208	14	111	268	217	144	199	198	9	227	1" G	1" G	470	240	240	0,027	8
GARDEN-COM 102 M	444	425	170	142	122	208	14	111	268	217	144	209	203	9	227	1" G	1" G	470	240	240	0,027	10