

POMPES DE TRANSFERT

à rotation réversible, auto-amorçantes,
pour eau douce et salée
et certains liquides alimentaires

BE - M 20 à 50



DRILL 20



MARINA 20 (12 - 24 V)



COM10199600117

motralec

4 rue Lavoisier . ZA Lavoisier . 95223 HERBLAY CEDEX

Tel. : 01.39.97.65.10 / Fax. : 01.39.97.68.48

email : service-commercial@motralec.com

www.motralec.com

1 • CARACTÉRISTIQUES GÉNÉRALES

• Applications


Pompes particulièrement adaptées pour le transvasement du vin, lait pour élevage, vinaigre, eau douce et salée, certains jus de fruits, etc. dont la viscosité est inférieure à 4° ENGLER ou 30° CENTISTOKES.

ATTENTION : convient pour fuel et gas-oil, mais USAGE ABSOLUMENT INTERDIT pour ACIDES CONCENTRÉS, ESSENCES, SOLVANTS, (DANGER D'EXPLOSION et/ou D'INCENDIE).

• Construction partie hydraulique

Corps de pompe, turbine et couvercle diffuseur en laiton (UNS ASTM C. 377).

• Construction moteur électrique

Les pièces importantes sont aux normes . Commutateur pour inversion du sens de rotation du moteur. Arbre moteur en acier inox AISI 304. Câble d'alimentation avec fiche Schüko. Roulements à billes graissés à vie. Prévu pour service continu. Indice de protection IP 44. Bobinage classe B. Condensateur permanent. Voltages : Mono 220 - 240 V - 50 Hz.


12 ou 24 V C.C. sur type MARINA 20.

• Livrées avec manette (sauf BE 50 et DRILL)

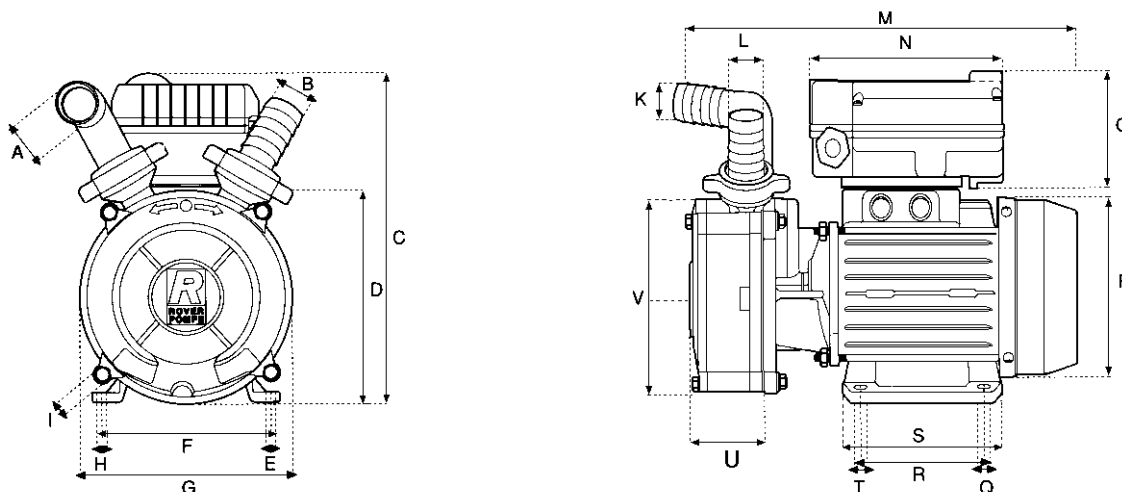
Pompes de surpression Jetly chez Motralec

2 • CARACTÉRISTIQUES TECHNIQUES

- Plage d'utilisation : de 8 à 200 litres/minute jusqu'à 20 m de C.E.
- Pour liquides propres ne renfermant qu'une faible quantité de particules NON ABRASIVES en suspension (0,2 à 0,5 % maxi).
- Température maxi du liquide pompé : + 35 °C.
- Pression maxi de service : 4 bars.
- Température ambiante : de + 4 °C à + 40 °C.
- Excellente auto-amorçante jusqu'à 6 m de profondeur (ou 40 m à l'horizontal).
- Marche à sec : maxi 30 secondes.
- Niveau sonore : 73 dB. (A).

TYPE	Caractéristiques électriques			Tours minutes	Ø Orifices		Poids kg	Caractéristiques hydrauliques										
	P NOM kW	TENSIONS V (50 Hz)	AMP. A		ASP. mm	REF. mm		Hauteur manométrique totale en m C.E.										
								2	4	6	8	12	14	18	20	24		
BE - M 20	0,37	1-230	1,8	2850	20	20	4,9	Débit Q en litres par minute	27	24	22	19	14	12	6	4	-	
BE - M 25	0,42	1-230	2	1350	25	25	6,6		40	34	28	22	12	5	-	-	-	
BE - M 30	0,8	1-230	4	1400	30	30	10		76	74	70	64	40	24	-	-	-	
BE - T 30	0,58	3-400	2	1450	30	30	10											
BE - M 40	1	1-230	5	1400	40	40	11,7		116	110	100	96	74	64	36	24	-	
BE - T 40	0,73	3-400	2	1440	40	40	12											
BE - M 50	2,1	1-230	11	1440	50	50	22		202	195	180	168	134	112	95	80	45	
BE - T 50	1,9	3-400	5,1	1440	50	50	22											
MARINA 20 12 V	0,35	12 V.c.c.	25	2500	20	20	4,9		27	24	21	18	12	9	3	-	-	
MARINA 20 24 V	0,35	24 V.c.c.	13	2500	20	20	4,9											
DRILL 20 pour perceuse							1,25	A 1500 tours/minute		A 3000 tours/minute								
								Puissance absorbée	200 W	350 W								
								Débit maxi	12 l/min	25 l/min								
								HMT maxi	9 m de C.E.	25 m de C.E.								
								Hauteur aspiration	2 m	6 m								

3 • ENCOMBREMENTS (mm)



TYPE	A	B	C	D	E	F	G	H	I	K	L	M	N	O	P	Q	R	S	T	U	V
BE - M 20	20	20	192	107	6,5	98	85	6,5	M 5	20	20	230	130	65	126	6,5	81	100	6,5	40	85
BE - M 25	25	25	192	127	6,5	98	123	6,5	M 6	25	25	270	130	65	126	6,5	81	100	6,5	50	123
BE - M 30 BE - T 30	30	30	210	145	6,5	113	158	6,5	M 6	30	30	310	130	65	144	6,5	91	113	6,5	63	158
BE - M 40 BE - T 40	40	40	210	145	6,5	113	158	6,5	M 6	40	40	320	130	65	144	6,5	91	113	6,5	72	158
BE - M 50 BE - T 50	50	50	245	180	9,5	140	160	9,5	M 8	50	50	410	175	65	180	9,5	126	155	9,5	100	160
MARINA 20 12/24 V	20	20	145	107	6,5	98	85	6,5	M 5	20	20	275	130	65	126	6,5	81	100	6,5	40	85

Motralac

4 • ACCESSOIRES



FILTRES ASPIRATION



Type

20 mm
25 mm
30 mm
40 mm
50 mm

JETLY

Pompes de transfert Jetly

DISTRIBUÉ PAR

motralec

4 rue Lavoisier . ZA Lavoisier . 95223 HERBLAY CEDEX
Tel. : 01.39.97.65.10 / Fax. : 01.39.97.68.48
email : service-commercial@motralec.com
www.motralec.com