



GROUPES COMPLETS DE FILTRATION POUR PISCINES JUSQU'À 30 M³ (LIVRÉS À MONTER, SANS LE SABLE)

TYPE GROUPE	Prix € H.T.	Code	Débit m ³ /h	Charge sable kg*	Caractéristiques
GRANADA 33 M	780	115055	4 à 7	50	<ul style="list-style-type: none"> • Pompe ONDINA OK 33 M. • Filtre à sable Ø 400 sur plateforme. • Vanne Top 6 voies Ø 1"1/2. • Mano 0 - 3 bars. • Prévoir 1 sac B1 + 1 sac B5. • Débit : 4 à 7 m³/h.

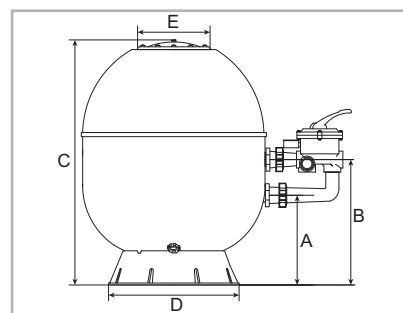
* Charges de sable, voir page 206.

NOUVEAU



FILTRES ARTIK POLYESTER LAMINÉ

- Filtre type side, cuve en polyester laminé finition par gelcoat.
- Couvercle transparent fixé par 8 boulons, ouverture 209 mm.
- Vanne latérale à monter 1"1/2 ou 2" suivant débit.
- Filtre d'excellent rapport qualité/prix/solidité.
- Une gamme de 5 modèles avec une exécution 18 m³/h intermédiaire très intéressante.



Type	Prix € H.T.*	Code	Charge sable kg	Ø vanne mm	Débit (m ³ /h)	Taille (mm)				
						A	B	C	D	E
ARTIK 520	390	514520	100	1"1/2	10,5	305	430	775	458	300
ARTIK 640	430	514640	150	1"1/2	16	315	440	860	458	300
ARTIK 680	590	514680	175	2"	18	320	455	900	605	300
ARTIK 760	650	514760	225	2"	22,5	365	505	900	605	300
ARTIK 900	850	514900	325	2"	31,5	365	505	900	605	300

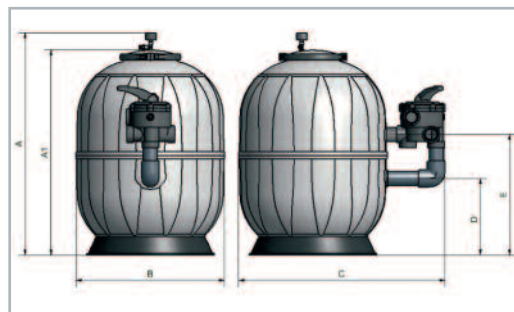
* Charges de sable, gravier et raccords union non compris.

NOUVEAU



FILTRES PENTAIR POSEIDON

- Filtre thermoplastique injecté polypropylène.
- Un diffuseur à 360° maintient uniformément la couche de sable pour une filtration optimale.
- Dôme transparent et fermeture du collier de serrage par vis.
- Vanne 6 voies incluse 1" 1/2 ou 2" selon modèle.



Type	Prix € H.T.*	Code	Charge sable kg	Ø vanne mm	Débit (m ³ /h)	Taille (mm)					
						A	A1	B	C	D	E
POSEIDON 530	460	516530	100	1"1/2	10,5	795	735	530	730	281	431
POSEIDON 620	530	516620	150	1"1/2	14	830	768	620	820	300	449
POSEIDON 790	930	516790	235	2"	22	1 010	955	790	1 102	349	579

* Charges de sable, gravier et raccords union non compris.