

POLYFOS 1000 & 1500

Version SRI

Stations de relevage polyéthylène
à 2 pompes pour collectivités.

CE conforme à la Norme Européenne EN 12050-1



KIT CAPTEUR

+



COFFRET
SRI

+



POLYFOS 1000 SRI

1 ● CARACTÉRISTIQUES GÉNÉRALES

- La station de relevage POLYFOS est parfaitement adaptée au relevage des eaux usées de petites collectivités, telles que :
 - Lotissement - Hôtel, Restaurant - Ecole - Camping - Atelier - Supermarché, etc...
- La forme de la cuve a été particulièrement étudiée pour répondre aux exigences d'une pose enterrée.
- La cuve en **Polyéthylène Haute Densité** est réalisée par rotomoulage. Cette technique permet de garantir une épaisseur constante des parois (8 mm).
- Les **pieds d'ancrage** et **les anneaux de levage** sont intégrés à la cuve.
- **Le couvercle** est en polyéthylène avec système de verrouillage par serrure à clé 1/4 de tour.
- Les **raccordements d'entrée gravitaire** et de **refoulement** sont en PVC.
- La POLYFOS est équipée de deux pompes. Chaque pompe est montée sur un pied d'assise (composite ou fonte selon modèle) qui est fixé au fond de la cuve. Un système avec barres de guidage permet de sortir la pompe très facilement sans intervenir dans le fond de la cuve.
- Chaque refoulement de pompe est équipé d'un clapet anti-retour en fonte et d'une vanne d'isolement.

2 ● CARACTÉRISTIQUES TECHNIQUES

Caractéristiques du coffret SRI :

- Permet la marche automatique et la protection de 2 pompes de relevage.
- Fonctionne avec un capteur de pression 4-20 mA livré avec 10 m de câble.
- Branchement pour flotteur Alarme fourni.
- Alternance automatique des pompes à chaque démarrage.
- Voyant Marche - Disjonction par pompe.
- Voyant Présence secteur.
- Voyant d'alarme associé à un buzzer.
- Voyant Défaut Sonde.
- Contact sec de report alarme.
- Interrupteur sectionneur cadenassable en façade.
- Le modèle en TRI nécessite une alimentation avec Neutre.



Les POLYFOS version SRI fonctionnent obligatoirement avec un coffret SRI.

TYPE SRI POLYFOS 1000 SRI PP50 (Avec coffret SRI + Kit capteur)	Code	Caractéristiques						
		DN SORTIE	DN ENTRÉE	SYSTÈME DE RELEVAGE	HAUTEUR (H) en mm	FIL D'EAU (E) en mm	S en mm	POMPES
POLYFOS 1000 SRI PP50/290 M	135120	50	160	PP50	1 000	400	350	2 SÉMISOM 290 M
POLYFOS 1000 SRI PP50/290 T	135130	50	160	PP50	1 000	400	350	2 SÉMISOM 290 T
POLYFOS 1000 SRI PP50/490 M	135121	50	160	PP50	1 000	400	350	2 SÉMISOM 490 M
POLYFOS 1000 SRI PP50/490 T	135131	50	160	PP50	1 000	400	350	2 SÉMISOM 490 T
POLYFOS 1000 SRI PP50/VX550 M	135122	50	160	PP50	1 000	400	350	2 FÉKA VX 550 M
POLYFOS 1000 SRI PP50/VX550 T	135132	50	160	PP50	1 000	400	350	2 FÉKA VX 550 T
POLYFOS 1000 SRI PP50/VS1200 M	135123	50	160	PP50	1 000	400	350	2 FÉKA VS 1200 M
POLYFOS 1000 SRI PP50/VS1200 T	135133	50	160	PP50	1 000	400	350	2 FÉKA VS 1200 T
POLYFOS seule 1000 SRI PP50	456220	50	160	PP50	1 000	400	350	2 à choisir dans gamme FÉKA VX/VS



SÉMISOM 290/490



FÉKA VX



FÉKA VS

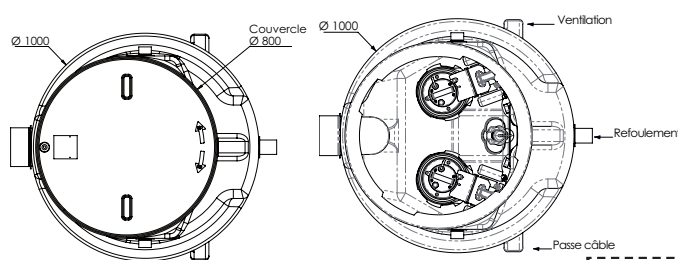
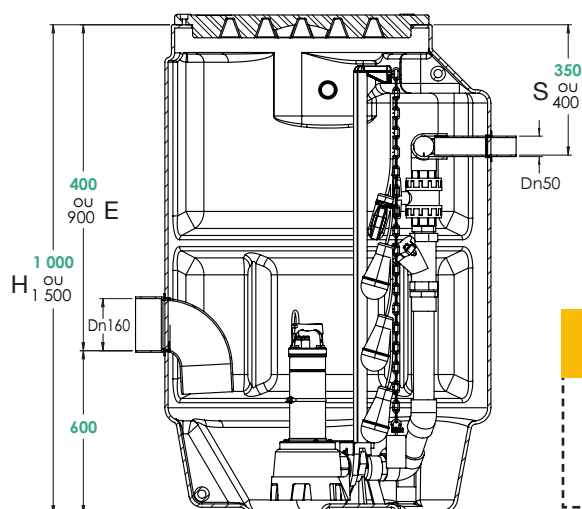
TYPE SRI POLYFOS 1500 SRI PP50 (Avec coffret SRI + Kit capteur)	Code	Caractéristiques						
		DN SORTIE	DN ENTRÉE	SYSTÈME DE RELEVAGE	HAUTEUR (H) en mm	FIL D'EAU (E) en mm	S en mm	POMPES
POLYFOS 1500 SRI PP50/290 M	135140	50	160	PP50	1 500	900	400	2 SÉMISOM 290 M
POLYFOS 1500 SRI PP50/290 T	135150	50	160	PP50	1 500	900	400	2 SÉMISOM 290 T
POLYFOS 1500 SRI PP50/490 M	135141	50	160	PP50	1 500	900	400	2 SÉMISOM 490 M
POLYFOS 1500 SRI PP50/490 T	135151	50	160	PP50	1 500	900	400	2 SÉMISOM 490 T
POLYFOS 1500 SRI PP50/VX550 M	135142	50	160	PP50	1 500	900	400	2 FÉKA VX 550 M
POLYFOS 1500 SRI PP50/VX550 T	135152	50	160	PP50	1 500	900	400	2 FÉKA VX 550 T
POLYFOS 1500 SRI PP50/VS1200 M	135143	50	160	PP50	1 500	900	400	2 FÉKA VS 1200 M
POLYFOS 1500 SRI PP50/VS1200 T	135153	50	160	PP50	1 500	900	400	2 FÉKA VS 1200 T
POLYFOS seule 1500 SRI PP50	456222	50	160	PP50	1 500	900	400	2 à choisir dans gamme FÉKA VX/VS

Sélection et caractéristiques des POLYFOS

Le choix du modèle est fonction de la profondeur de la canalisation d'arrivée (fil d'eau) et des besoins de l'installation (débit souhaité - HMT).

La POLYFOS est équipée de 2 pompes pour eaux usées ou chargées. Son choix est fonction de la hauteur manométrique calculée selon l'installation.

Encombrement



- Volume sous fil d'eau : 350 litres.
- 2 hauteurs en fonction du fil d'eau : 1 m et 1,5 m.

PIED D'ASSISE

- Version PP50 : l'ensemble pied d'assise et barres de guidage entièrement en matériau composite pour le montage des pompes S 290, S 490, VX 550 et VS 1200.



Entretien

D'une manière générale, une station de relevage nécessite un entretien régulier. La fréquence des entretiens est fonction de la nature des eaux véhiculées. Nous vous conseillons minimum 2 à 3 visites par an. L'entretien régulier consiste à nettoyer les flotteurs et à rincer à grandes eaux les parois de la cuve ainsi que les canalisations et accessoires en contact avec les effluents. Deux fois par an les pompes seront sorties et vérifiées.