

# KIT COMPLET EAU DE PLUIE - EDP

2000, 3000, 4000, 5000, 7000 et 8000 litres



GLOBUS VERSION D4

OU



GLOBUS 5200 et 3000

ÉQUIPÉE DE



DIVERTRON 1200-X + KIT D'ASPIRATION

ET

## SCHÉMA D'INSTALLATION



CENTRALE DMG+

### 1<sup>re</sup> VERSION : CENTRALE DMG+

- Mesure le niveau d'eau dans la cuve par capteur de pression.
- Indicateur par leds du niveau dans la cuve.
- Durée de remplissage fixe réglable.

OU



Flotteur



Électrovanne

### 2<sup>e</sup> VERSION : FLOT - EV

- En position basse le flotteur ouvre l'électrovanne.
- En position haute le flotteur ferme l'électrovanne.
- Hauteur de remplissage : environ 15 cm.

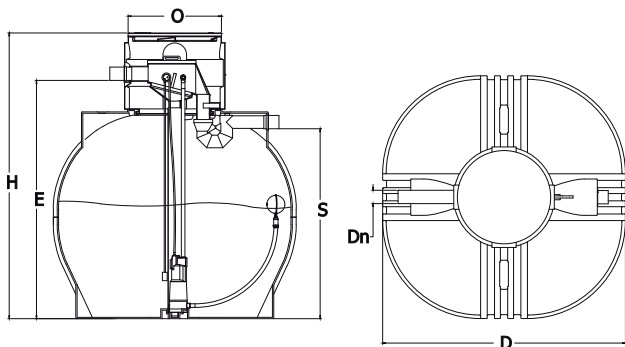
## 1 • CARACTÉRISTIQUES GÉNÉRALES

Le kit eau de pluie comprend :

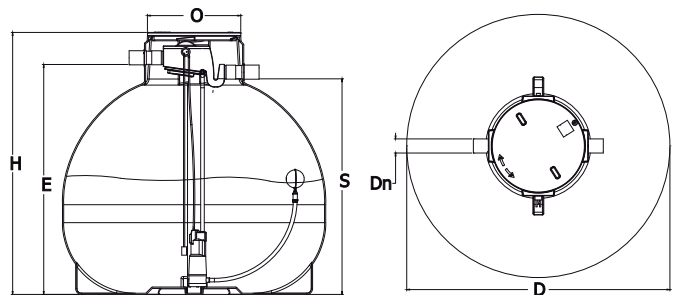
- Pompe immergée automatique DIVERTRON 1200-X, kit d'aspiration avec flotteur, kit de refoulement, l'ensemble monté et installé à l'intérieur de la cuve.
- Un gestionnaire d'eau de ville maintenant un niveau minimum par remplissage à partir du réseau public :  
**2 versions :** - avec capteur de niveau déjà installé + centrale DMG+ 20 mètres à raccorder.  
 - avec flotteur déjà installé + électrovanne 230 V à raccorder.

## 2 • CARACTÉRISTIQUES TECHNIQUES

Type	Code	Caractéristiques	Volume (litres)	D (mm)	H (mm)	E (mm)	S (mm)	Dn (mm)	O (mm)	Poids (kg)
KIT EDP GLOBUS 2000/DMG+	360198	• Avec centrale DMG+/20 • Avec flotteur et électrovanne	2 000	1 650	1 780	1 470	1 095	110	640	132
KIT EDP GLOBUS 2000/FLOT-EV	362198									
KIT EDP GLOBUS 3000/DMG+	360299	• Avec centrale DMG+/20 • Avec flotteur et électrovanne	3 000	1 750	2 060	1 855	1 735	110	640	150
KIT EDP GLOBUS 3000/FLOT-EV	362299									
KIT EDP GLOBUS 4000/DMG+	360399	• Avec centrale DMG+/20 • Avec flotteur et électrovanne	4 000	2 000	2 210	1 890	1 570	110	640	191
KIT EDP GLOBUS 4000/FLOT-EV	362399									
KIT EDP GLOBUS 5200/DMG+	360485	• Avec centrale DMG+/20 • Avec flotteur et électrovanne	5 200	2 200	2 360	2 125	2 010	110	640	201
KIT EDP GLOBUS 5200/FLOT-EV	362485									
KIT EDP GLOBUS 7000/DMG+	360699	• Avec centrale DMG+/20 • Avec flotteur et électrovanne	7 000	2 320	2 670	2 350	2 030	110	640	316
KIT EDP GLOBUS 7000/FLOT-EV	362699									
KIT EDP GLOBUS 8000/DMG+	360799	• Avec centrale DMG+/20 • Avec flotteur et électrovanne	8 000	2 320	2 880	2 560	2 250	110	640	363
KIT EDP GLOBUS 8000/FLOT-EV	362799									



Autres GLOBUS



GLOBUS 5200 et 3000

### ÉQUIPEMENTS KIT EDP GLOBUS

#### DIVERTRON 1200-X

- Pompe immergée Ø 150 mm, Mono 230 V, 1,1 Kw.
- Entièrement automatique avec système électronique intégré qui commande l'arrêt et le démarrage de la pompe et la protège contre la marche à sec.
- Livrée avec 15 mètres de câble d'alimentation.
- Aspiration avec raccord inox 1" F monté sur kit d'aspiration longueur de 1,50 mètre avec crépine + flotteur.

Qm <sup>3</sup> / h	0,6	1,2	1,8	3	3,6	4,2
H (m)	43	39	36	27	22	17



#### 1<sup>re</sup> VERSION : CENTRALE DMG+

Ensemble sous armoire comprenant :

- 1 coffret DMG mesure le niveau d'eau dans la cuve par capteur de pression et maintient un niveau minimum par remplissage à partir du réseau public. Indication par leds du niveau d'eau dans la cuve. Alimentation 230 V sortie 24 V - 17 A. Livré avec capteur de pression 20 m de câble.

- Électrovanne 2 voies 24 V raccordé au DMG+.
- Entrée en 3/4" pour raccordement au réseau public.
- Sortie en 3/4" pour maintien du niveau dans la cuve.

OU



Flotteur



Électrovanne

#### 2<sup>e</sup> VERSION : FLOT - EV

- Flotteur RS 15 mètres pour remplissage avec prise spéciale permettant le branchement direct de l'électrovanne câblée ci-dessous.
- Électrovanne câblée FF1". Câble de 2 mètres avec fiche normalisée.