



COMPLI

108/2 ME	108/2 M	120/2 M		
300 E				
400 E	400			
508/2 ME	508/2 M	520/2 M		
510/4 BW	515/4 BW	525/4 BW	525/2 BW	535/2 BW
1008/2 ME	1008/2 M	1020/2 M	1010/4 BWE	
1010/4 BW	1015/4 BW	1025/4 BW	1025/2 BW	1035/2 BW
1210/4 BW	1215/4 BW	1225/4 BW	1225/2 BW	1235/2 BW

DE Original-
Betriebsanleitung

EN Instruction Manual
FR Instructions de service
NL Gebruikshandleiding
IT Istruzioni per l'uso

PL Instrukcja eksploatacji
CZ Návod pro provoz
SK Návod na prevádzku
HU Üzemeltetési útmutató
RO Manual de utilizare
ZH 手册



Vous avez opté pour un produit Pentair Jung Pumpen, synonyme de qualité et de performance. Assurez-vous cette performance par une installation conforme aux directives: notre produit pourra ainsi remplir sa mission à votre entière satisfaction. N'oubliez pas que les dommages consécutifs à un maniement non conforme porteront préjudice au droit à la garantie. Veuillez donc respecter les consignes contenues dans ces instructions !

Cet appareil peut être utilisé par des enfants d'au moins 8 ans ainsi que par les personnes ayant des capacités physiques, sensorielles ou mentales limitées ou qui manquent d'expérience et de connaissance, dans la mesure où ils sont surveillés ou s'ils ont reçu des instructions pour une utilisation en toute sécurité de l'appareil et qu'ils comprennent les risques qui en résultent. Les enfants ne doivent pas jouer avec l'appareil. Le nettoyage et l'entretien de l'appareil ne doivent pas être effectués par des enfants si ceux-ci ne sont pas sous surveillance.

Prévention des dommages en cas de défaillance

Comme tout autre appareil électrique, ce produit peut aussi tomber en panne suite à une absence de tension ou à un défaut technique.

Si un dommage (également dommage consécutif) se produit en raison de la défaillance du produit, les dispositions suivantes doivent être prises en particulier selon votre appréciation :

- Montage d'une alarme en fonction du niveau d'eau (éventuellement aussi indépendante du réseau électrique) de sorte que l'alarme puisse être perçue avant l'apparition d'un dommage.
- Contrôle de l'étanchéité du réservoir collecteur / cuve utilisée jusqu'au bord supérieur avant - toutefois au plus tard - le montage ou la mise en service du produit.
- Montage de protection anti-retour pour les objets de drainage sur lesquels un dommage peut survenir par l'écoulement d'eau usée après une défaillance du produit.
- Montage d'un autre produit pouvant compenser la défaillance du produit (par ex. poste double).
- Montage d'un groupe de secours.

Étant donné que ces dispositions servent à prévenir ou réduire les dommages consécutifs à une défaillance du produit, elles sont obligatoires en tant que disposition du fabricant au même titre que les contraintes normatives de la FR EN comme état de la technique lors de l'utilisation du produit (OLG Francfort/Main, n° dossier : 2 U 205/11, 15.06.2012).

CONSIGNES DE SÉCURITÉ

Ces instructions de service contiennent des informations essentielles à respecter lors de l'installation, de la mise en service et de la maintenance.

Il est impératif que le monteur et l'exploitant/ le personnel qualifié concernés lisent les instructions de service avant le montage et la mise en service.

Les instructions doivent toujours être disponibles sur le lieu d'utilisation de la pompe ou de l'installation.

Le non respect des consignes de sécurité peut entraîner la perte de tous les droits à réparation du dommage.

Dans ces instructions de service, les consignes de sécurité sont identifiées de manière particulière par des symboles.



Risque d'ordre général pour les personnes



Avertissement contre la tension électrique

AVIS! Danger pour la machine et le fonctionnement

Qualification du personnel

Le personnel pour le maniement, la maintenance, l'inspection et le montage doit posséder la qualification nécessaire à ce type de travaux et il doit s'être suffisamment bien informé par une étude approfondie des instructions de service.

Domaine de responsabilité, l'exploitant doit régler avec précision la compétence et le contrôle du personnel.

Si le personnel ne possède pas les connaissances nécessaires, il est impératif de le former et de l'instruire.

Travailler en étant soucieux de la sécurité

Il est impératif de respecter les consignes de sécurité, les règlements nationaux en vigueur concernant la prévention des accidents et les prescriptions internes éventuelles de travail, de service et de sécurité contenus dans ces instructions.

Consignes de sécurité pour l'exploitant/ l'utilisateur

Les directives légales, les règlements locaux et les directives de sécurité doivent être respectés.

Il faut exclure les risques dus à l'énergie électrique.

Les fuites de matières dangereuses à refouler (explosives, toxiques ou brûlantes par exemple) doivent être évacuées de telle sorte qu'elles ne représentent aucun danger pour les personnes et l'environnement. Les directives légales en vigueur sont à respecter.

Consignes de sécurité pour le montage, les travaux d'inspection et de maintenance

D'une manière générale, les travaux à effectuer devront l'être exclusivement sur une machine à l'arrêt. Les pompes ou agrégats refoulant des matières dangereuses pour la santé doivent être décontaminés.

Directement après la fin des travaux, tous les dispositifs de sécurité et de protection doivent être remis en place ou en service. Leur efficacité est à contrôler avant la remise en service et en tenant compte des directives et règlements en vigueur.

Transformation et fabrication de pièces détachées sans concertation préalable

Une transformation ou une modification de la machine est uniquement autorisée après consultation du fabricant. Les pièces détachées d'origine et les accessoires autorisés par le fabricant servent à la sécurité. L'utilisation d'autres pièces peut annuler la responsabilité quant aux conséquences en résultant.

Formes de service interdites

La sécurité d'exploitation de la machine livrée est uniquement garantie lors d'une utilisation conforme. Il est absolument interdit de dépasser les valeurs limites indiquées au chapitre « Caractéristiques technique ».

Consignes concernant la prévention des accidents

Avant les travaux de montage ou de maintenance, barrer la zone de travail et contrôler le parfait état de l'engin de levage.

Ne jamais travailler seul et utiliser un casque, des lunettes

protectrices et des chaussures de sécurité, ainsi qu'en cas de besoin, une ceinture de sécurité adaptée.

Avant d'effectuer des soudures ou d'utiliser des appareils électriques, vérifiez l'absence de risque d'explosion.

Les personnes travaillant dans des infrastructures d'assainissement doivent être vaccinées contre les agents pathogènes pouvant éventuellement s'y trouver. D'autre part, veiller scrupuleusement à l'hygiène, par égard pour votre santé.

Assurez-vous qu'aucun gaz toxique ne se trouve dans la zone de travail.

Respectez les règlements concernant la sécurité de travail et gardez le nécessaire de premier secours à portée de main.

Dans certains cas, la pompe et le produit peuvent être brûlants, il y a alors risque de brûlure.

Des règles spéciales entrent en vigueur pour les installations dans les secteurs à risque d'explosion!

UTILISATION

Les postes de relevage pour matières fécales compli prêts à brancher ont la certification LGA mode de construction et conviennent au relevage des eaux usées en provenance des toilettes et urinoirs ainsi que des eaux usées domestiques avec les impuretés habituelles.

Les collecteurs sont submersibles avec une hauteur max. de 2 mCE et une durée de 7 jours au plus.

L'unité de commande n'est pas submersible mais est protégée contre les projections d'eau selon IP 44.

Pour une installation réglementaire et une utilisation conforme, l'unité de commande répond aux exigences de protection de la directive EMC 2014/30/EU et convient à une intervention en habitat individuel avec une connexion sur le réseau électrique public. En cas de branchement à un réseau industriel au sein d'une exploitation industrielle avec une alimentation électrique en provenance d'un propre transformateur haute tension, il faut s'attendre, entre-autres, à une résistance des perturbations insuffisante.

Lors de l'utilisation des postes, il est nécessaire d'observer les différentes lois nationales, les directives ainsi que les dispositions locales, comme par ex.

- Les postes de relevage des eaux usées pour l'assainissement des terrains et des bâtiments (par ex. en Europe EN 12050 et 12056)
- La réalisation d'installations à basse tension (par ex. en Allemagne VDE 0100)
- Sécurité et équipement (par ex. en Allemagne la réglementation sur la sécurité dans les entreprises "BetrSichV" et BGR 500)
- Sécurité dans les postes de technique d'eaux usées (par ex. en Allemagne GUV-V C5, GUV-R 104, GUV-R 126)
- Installations électriques et matériel (par ex. en Allemagne GUV-V A3)
- Protection antidéflagrante
EN 60079-0, EN 60079-1, EN 60079-14, EN 60079-17 et EN 1127-1

Contenu de la livraison

- Collecteur avec pompe(s) et bride de serrage pour l'amenée
- Réducteur DN 150 / DN 100 pour compli 500 et 1000
- Manchon coulissant pour l'aération (compli 1200 jonctions élastiques avec colliers)
- Bride de raccordement pour la conduite de refoulement
- Jonction élastique avec colliers pour la conduite de refoulement

- Joint(s) emboîté(s) pour la pompe manuelle à diaphragme ou amenée supplémentaire DN50
- Matériel de fixation pour le collecteur
- Clapet anti-retour pour la conduite de refoulement (compli 300, 500, 1000 et 1200)
- Unité de commande (pas compli 300)

Mode de fonctionnement : Service discontinu S3, cf. caractéristiques techniques

INSTALLATION

Le poste de relevage doit être monté avec une protection contre les poussées verticales ainsi qu'en pose libre. Il est nécessaire de prévoir un espace de travail de 60 cm min. en largeur et en hauteur autour et au-dessus de toutes les pièces à utiliser et à entretenir.

Aération : le conduit d'aération doit être dirigé au-dessus du niveau du toit.

Amenée : il faut placer dans l'amenée une vanne pour eaux usées avant le collecteur.

Conduite de refoulement : il faut placer une autre vanne pour eaux usées dans la conduite de refoulement derrière le clapet anti-retour. Si le clapet anti-retour n'est pas fourni dans la livraison du poste, il est nécessaire de monter ici un clapet de retenue certifié EN.

La conduite de refoulement doit être dirigée avec une boucle au-dessus du niveau de retenue fixé localement.

Il faut prévoir un puisard de pompe pour l'assainissement du local d'installation.

AVIS ! Toutes les vis, qui servent à fixer les différentes pièces sur le collecteur, doivent uniquement être serrées avec un couple de serrage max. de 6 Nm.

Montage du collecteur

Fermer la vanne dans l'amenée (accessoires) afin d'empêcher une intrusion d'eau pendant le montage.

compli 300. Percer et ébavurer au niveau du marquage l'amenée souhaitée DN 100 sur le côté ou en haut avec une scie cloche Ø102 ou une scie sauteuse. Fixer la bride de fixation jointe de façon lâche sur l'amenée à l'aide des vis six pans.

Fixer le coude au collecteur pour la fixation du poste et pousser ensuite le poste avec la bride de serrage contre la butée sur le tuyau d'amenée.

Tracer ensuite les marquages pour les chevilles de sol, percer et mettre la cheville.

Vous pouvez maintenant serrer la bride de serrage et fixer le poste sur le sol avec les vis à bois et les rondelles.

Tous les autres compli. Pousser le poste de relevage avec la bride de serrage contre la butée sur le tuyau d'amenée et ajuster.

En cas d'utilisation d'une entrée latérale DN 150, cette entrée doit d'abord être ouverte à l'endroit marqué au moyen d'une scie d'entrée Ø 152 et ébavurée ensuite. L'entrée standard doit alors être obturée au moyen du kit d'obturation (accessoires) et le niveau de mise en marche doit être redéfini.

Pour les compli 500 et 1000, il est possible de diminuer l'amenée de DN 150 à DN 100 si la pièce de réduction jointe est d'abord placée dans la bride de serrage.

Bien fixer les vis à six pans de la bride de serrage.

Marquer des trous pour la fixation au sol du collecteur et percer. Assembler la vis à bois avec la rondelle et la cheville dans le trou du collecteur et serrer.

AVIS ! Ne pas serrer les vis trop fortement pour ne pas défor-

mer le collecteur. Il y a sinon un risque de fuites. Pour les postes de la série compli 1200, le collecteur est également fixé avec deux coudes latéraux supplémentaires.

Montage aération

Connecter le conduit d'aération avec le manchon coulissant DN 70 à droite en haut sur le collecteur et diriger au-dessus du niveau du toit.

Pour les compli 1200, découper et ébavurer l'embout droit supérieur Ø 78 mm au niveau du marquage. Connecter maintenant le conduit d'aération avec la jonction élastique DN 70 et diriger au-dessus du niveau du toit.

Montage conduite de refoulement

Monter sur la bride de sortie :

1. Clapet anti-retour (si non fourni dans la livraison)
2. Vanne d'arrêt (accessoires)
3. Bride de raccordement et
4. Connecter la conduite de refoulement avec la jonction élastique et diriger au-dessus du niveau de retenue local avec une boucle.

Raccord DN 50 vertical pour une évacuation de secours

Ce raccord est utilisé comme connexion d'une pompe manuelle à diaphragme

Percer l'embout au niveau du marquage à l'aide d'une scie cloche et ébavurer .

Insérer le joint emboîté 58/50.

Pousser le tuyau d'amenée avec un Ø extérieur de 50 mm via le joint emboîté dans le collecteur. La distance jusqu'au sol du collecteur doit être de 50 mm.

Fixer la pompe manuelle à diaphragme au mur de façon bien accessible, la relier au tuyau intercalé et connecter ensuite la conduite de refoulement de la pompe manuelle à diaphragme. Il est nécessaire ici aussi de diriger la conduite de refoulement avec une boucle au-dessus du niveau de retenue local.

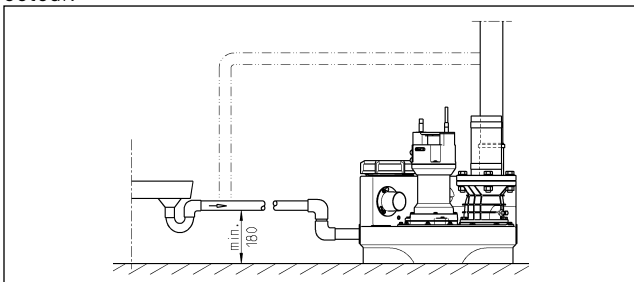
Amenée supplémentaire DN 50 horizontale

Ouvrir la rainure préfabriquée pour l'amenée supplémentaire à l'aide d'une scie cloche et ébavurer.

Insérer le joint emboîté 58/50.

Pousser le tuyau d'amenée avec un Ø extérieur de 50 mm à travers le joint emboîté dans le collecteur.

AVIS ! Il est nécessaire de prévoir un dispositif de retenue pour les conduites de raccordement au niveau des amenées latérales et basses du poste compli 300 le plus près possible de ce dernier. Ce dispositif doit avoir une hauteur minimale de 180 mm entre le sol de la canalisation et le niveau de montage. Des poches d'air dans la conduite de refoulement peuvent entraîner des problèmes d'évacuation ainsi qu'un reflux. Afin d'éviter ce reflux, la conduite d'amenée est aérée à son niveau maximum. Le conduit d'aération peut être branché sur l'aération du collecteur.



INSTALLATION ÉLECTRIQUE

AVIS ! Tous les travaux de nature électrique sur la pompe, la fiche ou l'unité de commande doivent être confiés à un électricien confirmé.

AVERTISSEMENT !

Avant chaque intervention : retirer la fiche secteur du poste et s'assurer que le poste ne peut pas être remis sous tension par d'autres personnes.

AVIS ! Ne jamais mettre la fiche secteur dans l'eau ! L'eau qui est susceptible de s'infiltrer peut causer des défaillances et des endommagements.

Il est nécessaire de tenir compte, à chaque fois, des normes en vigueur (par ex. EN), des directives spécifiques au pays (par ex. VDE) ainsi que des directives de l'opérateur local du réseau d'alimentation.

Observer la tension de service (cf. plaque signalétique) !

Les postes disposent d'un commutateur de niveau qui enclenche ou stoppe la pompe en fonction du niveau d'eau. Le bip du dispositif d'alarme intégré informe de la présence d'une défaillance de fonctionnement même si celle-ci n'est que passagère.

Si la pompe est devenue trop chaude, elle est interrompue par les thermostats à enroulement. Avant d'éliminer le problème, il faut débrancher la fiche secteur car autrement la pompe se remettrait en marche automatiquement après avoir refroidi. Un signal de panne direct n'a pas lieu.

Postes en courant monophasé

Le poste doit uniquement être connecté à une prise installée de façon réglementaire qui se situe dans une pièce au sec au-dessus du niveau de retenue et qui est protégée par un fusible à action retardée de 16 A.

Postes en courant triphasé

Pour le branchement électrique du poste de relevage, il faut prévoir une prise CEE 5 pôles installée de façon réglementaire qui se trouve dans une pièce au sec au-dessus du niveau de retenue (3/N/PE~230/400 V).

AVIS ! Il faut utiliser uniquement des fusibles à action retardée ou des disjoncteurs de type C en tant que fusibles de puissance.

Montage de l'unité de commande (pas compli 300)

Faire fonctionner l'unité de commande uniquement dans des endroits secs au-dessus du niveau de retenue et garder le boîtier toujours fermé. L'unité de commande doit être facilement accessible afin qu'il soit possible d'effectuer un contrôle à tout moment. Une humidité de l'air élevée ainsi que la buée peuvent endommager l'unité de commande.

Niveaux de commutation

Les points d'enclenchement et d'arrêt sont réglés en usine pour l'hauteur d'amenée standard de chaque poste.

Si vous avez choisi une hauteur d'amenée différente, vous devez définir à nouveau le point d'enclenchement (pas compli 300) car il se pourrait autrement qu'un reflux survienne dans l'amenée.

Les autres points d'enclenchement pour l'alarme (+ 2 cm) et pour la charge de pointe dans les postes doubles (+ 4 cm) sont alors ajustés en conséquence par l'unité de commande de façon automatique.

Régler à nouveau le niveau d'enclenchement (pas compli 300)

Immobiliser l'installation temporairement, mettre l'interrupteur Manuel-0-Automatique sur "0". L'ajustage du point de mise en marche est effectué dans le module « Évaluateur analogique K1 », sur le côté droit, dans le coffret de la commande. Enlevez temporairement le couvercle transparent du module.

Sur l'évaluateur analogique se trouvent trois diodes portant les désignations P1 - P2 - P3.

- P1 = Fonction diagnostic
- P2 s'allume = le niveau d'eau est supérieur au niveau d'arrêt mais encore inférieur au niveau d'enclenchement
- P3 s'allume = le niveau d'eau a atteint le niveau d'enclenchement

Remplissez le réservoir collecteur d'eau jusqu'au bord inférieur de l'entrée. Seule P2 doit être allumée ; si P3 est également allumée, il faut procéder à un réajustage.

Tournez la petite vis de réglage, qui se trouve au-dessous de P1, d'un à deux tours dans le sens horaire. Plongez maintenant le flotteur dans le réservoir sous le point d'arrêt et laissez-le remonter ensuite. Si P3 est toujours allumée, tournez la vis de réglage d'un nouveau tour dans le sens horaire et plongez le flotteur une nouvelle fois.

Refaites cette opération jusqu'à ce que P3 ne soit plus allumée, tournez ensuite la vis de réglage avec précaution dans le sens horaire inverse jusqu'à ce que P3 s'allume de nouveau. Le point de mise en marche est placé.

Dispositif d'alarme

Les signaux de panne ont lieu aussi bien de façon visuelle que sonore. Le dispositif d'alarme standard dépendant du réseau signale les pannes de moteur de la pompe (diode rouge, pas pour AD 00 et compli 300). En même temps, une alarme sonore intégrée retentit. Il est possible d'arrêter ce signal sonore de façon générale ou uniquement en éliminant le problème.

Si le lieu de montage ne permet pas la présence d'un contrôle sonore de la panne, il est possible de transmettre le signal d'alarme via le contact sec (bornes 40 et 41) sur la platine (compli 300 dans la fiche). Le contact à fermeture du dysfonctionnement général supporte une charge max. de 5A / 250 V AC. Le contact s'ouvre après l'élimination de la panne.

Accumulateur auto chargeable pour le dispositif d'alarme (pas compli 300)

Le dispositif d'alarme standard est dépendant du réseau, c.-à-d. dans le cas d'une panne de courant, l'alarme de niveau trop haut ne peut pas se déclencher. Afin que le dispositif d'alarme continue également de fonctionner en cas d'une panne de courant, il est nécessaire d'utiliser un accumulateur auto-chargeable. Ouvrir la porte transparente. Connecter l'accumulateur au clip de raccordement et fixer sur la platine à la place prévue avec l'attache de câbles présente. Celui-ci peut alimenter le dispositif d'alarme en électricité pour une alarme d'une durée d'env. 1 heure.

Après le retour de la tension du réseau, l'accumulateur se recharge automatiquement. Un accumulateur déchargé est prêt à fonctionner après env. 24 heures, une recharge complète est atteinte après 100 heures env.

Vérifier régulièrement le bon fonctionnement de l'accumulateur ! Pour cela, débrancher la tension électrique et déclencher un signal de niveau trop haut des eaux. Le volume de l'alarme sonore ne doit pas diminuer de façon importante pendant quelques minutes. La durée de vie est d'env. 5 ans. Noter la date de mise en place sur l'accumulateur et changer celui-ci à titre préventif au bout de 5 ans.

ATTENTION !

Utiliser seulement l'accumulateur 9V-NiMh du fabricant ! Il existe un risque d'explosions avec l'utilisation de piles sèches ou l'accumulateur Lithium!

Compteur horaire

Il est possible d'intégrer de façon optionnelle un compteur horaire dans l'unité de commande (pas compli 300). Pour cela, réduire les raccordements du compteur horaire à env. 8 cm et les enficher dans les 4 connecteurs femelles à la place BSZ sur la platine. Si rien ne s'affiche après une nouvelle mise en service du poste, le compteur horaire doit être tourné de 180°.

Arrêter le vibreur sonore interne

Pas compli 300. Retirer le cavalier scellé (BRX/BRX1). Pour que la fiche ne se perde pas, enficher à nouveau le cavalier sur une broche de la barrette à 2 pôles.

Vibreur sonore externe (accessoire)

Ouvrir la porte transparente de l'unité de commande.

Un transmetteur sonore de signaux 12 VDC supplémentaire et isolé peut être raccordé aux bornes "S+" et "S-" avec une intensité absorbée max. de 30 mA. Le vibreur d'alarme interne peut être au choix activé ou désactivé.

Pour compli 300, il est possible de monter une alarme indépendante du réseau en tant qu'accessoire, un socle de montage est présent sur le collecteur.

Pour les postes doubles : Voyant lumineux ou voyant d'alarme externe 230 V~ (accessoire)

Connecter le voyant 230 V~ (max. 1 A) à la borne N et 41.

Réaliser un fil de connexion isolé de la borne U~ vers 40. Le circuit électrique est protégé par F1.

Régler cavalier BRX2 de la façon suivante : Voyant lumineux : sans BRX2 (permanente (===)) et Voyant d'alarme avec BRX2 (clignotante (_[]_[]_)).

FUNCTIONNEMENT

Marche d'essai et contrôle du fonctionnement

1. Ouvrir le couvercle de nettoyage sur le collecteur.
2. Ouvrir la vanne dans la conduite d'amenée et la conduite de refoulement.
3. Mettre le poste sous tension, observer l'indication du sens de rotation du champ.
4. Remplir le collecteur jusqu'au niveau d'enclenchement.
5. La pompe s'active maintenant et vide le collecteur. Observer le pompage par l'orifice de nettoyage.
6. Soulever lentement ainsi que manuellement le flotteur de commutation de niveau au-dessus du point d'enclenchement jusqu'à ce que le dispositif d'alarme se déclenche.
7. Fermer à nouveau l'orifice de nettoyage avec le couvercle et le joint d'étanchéité.
8. A l'aide de plusieurs cycles de manoeuvres, vérifier l'étanchéité du collecteur, des armatures et de la tuyauterie.

Fonctionnement automatique

Le fonctionnement automatique est le mode de fonctionnement normal du poste. Pour cela, il faut placer l'interrupteur à bascule dans la position "automatique". Grâce au commutateur de niveau intégré, la pompe est activée ou désactivée en fonction du niveau d'eau dans le collecteur. Le fonctionnement de la

FRANÇAIS

pompe (pour compli 300 : état de disponibilité) est affiché via une diode lumineuse verte.

AVIS ! En cas d'un débit exceptionnellement important (par ex. assainissement d'une piscine), il faut réduire la vanne autant que possible afin que le poste de relevage continue à travailler en mode normal (pas de fonctionnement continu car le moteur de la pompe pourrait autrement être en surchauffe).

Fonctionnement manuel

Placer le commutateur dans la position "manuelle". La pompe travaille maintenant en fonctionnement continu indépendamment du niveau des eaux usées. C'est pourquoi, il est nécessaire de surveiller le pompage via l'orifice de nettoyage.

Arrêter

Mettre l'interrupteur à bascule dans la position "0", la pompe est maintenant arrêtée. Le dispositif d'alarme continue de fonctionner.

DANGER !

Ne pas utiliser la position "0" pour les travaux de réparation ou de maintenance sur l'unité de commande ou la pompe mais toujours retirer la fiche secteur de la prise de courant.

Inspection

Afin de maintenir la sécurité de fonctionnement, il est nécessaire de prévoir un contrôle visuel du poste ainsi que des jonctions de tuyaux une fois par mois.

MAINTENANCE

L'entretien et le contrôle de ce produit doivent être effectués conformément à la norme EN 12056-4. Afin d'assurer une sécurité de fonctionnement durable de votre poste, nous vous recommandons de conclure un contrat de maintenance.

AVIS ! La maintenance du poste de relevage pour matières fécales et les mesures d'entretien doivent être réalisées par des personnes compétentes à intervalles de 3 mois dans les exploitations industrielles, de 6 mois dans les habitations collectives ou de 12 mois dans les habitations individuelles.

AVERTISSEMENT !

Avant chaque intervention : retirer la fiche secteur du poste et s'assurer que le poste ne peut pas être remis sous tension par d'autres personnes.

AVERTISSEMENT !

Vérifier si le câble d'alimentation ne présente aucun endommagement mécanique et chimique. Les câbles endommagés ou pliés doivent être remplacés par le fabricant.

Lors de la maintenance, nous recommandons de procéder aux travaux suivants :

1. Vérifiez l'étanchéité des zones de connexion en observant les alentours des postes et des armatures.
2. Activer la vanne, contrôler son bon déplacement, réajuster et graisser si besoin est.
3. Ouvrir et nettoyer le clapet de retenue ; contrôle assise et bille (clapet).
4. Nettoyage de la pompe et de la zone de la conduite directement connectée ; Contrôle de la roue à aubes et du type de palier.

ATTENTION !

Les roues de pompes usées peuvent présenter des bords tranchants.

5. Contrôle de l'huile, compléter si nécessaire ou changer l'huile (si une chambre à huile est présente).
6. Nettoyage intérieur du collecteur (si besoin est ou après des exigences particulières) par ex. enlever la graisse.
7. Contrôler l'état du réservoir collecteur.
8. Rincer le poste avec de l'eau tous les 2 ans.
9. Contrôler la partie électrique de l'installation. L'unité de commande même ne nécessite pas de maintenance mais si un accumulateur a été intégré, il est nécessaire de contrôler régulièrement sa capacité de fonctionnement. Soulever également le flotteur du collecteur avec un poste mis hors tension jusqu'à ce que l'alarme indiquant un niveau haut des eaux retentit. En outre, le flotteur doit être nettoyé si besoin est.

Après avoir effectué les travaux de maintenance, l'installation est à mettre en service après une marche d'essai. Il est nécessaire de réaliser un rapport concernant la maintenance en indiquant tous les travaux effectués ainsi que les données importantes.

Contrôle de l'huile

(Vaut uniquement pour les postes 08/2, 25/2 et 35/2) Dévisser tout d'abord les vis à six pans et les vis à six pans creux tout autour de la pompe retirer la pompe du collecteur avec la roue à aubes. L'orifice de remplissage et de purge de la chambre à huile a une vis de fermeture "huile" qui assure l'étanchéité vers l'extérieur. Afin de contrôler la garniture mécanique d'étanchéité, l'huile de la chambre à huile, y compris la quantité résiduelle, est vidée et recueillie dans un gobelet de mesure propre.

- Si l'huile est chargée d'eau (aspect laiteux), il est nécessaire de la changer. Contrôler à nouveau après 300 heures de fonctionnement, mais au maximum au bout de 6 mois !
- Si cependant l'huile est chargée d'eau et d'impuretés, il est nécessaire de changer également la garniture mécanique d'étanchéité en plus de l'huile. Pour le contrôle de la chambre à huile, il est possible de monter, aussi ultérieurement, l'électrode de notre appareil de contrôle d'étanchéité "DKG" à la place de la vis de fermeture "DKG".

Changement de l'huile

(ne vaut pas pour les postes avec les types de pompes 08/2, 25/2 et 35/2) Pour un maintien de la sécurité de fonctionnement, il est nécessaire de réaliser un premier changement d'huile après 300 heures de fonctionnement et les autres changements d'huile au bout de 1000 heures de fonctionnement à chaque fois. En cas d'un nombre plus faible d'heures de fonctionnement, il est nécessaire d'effectuer un changement d'huile au moins une fois par an.

Si la pompe refoule des eaux usées avec des impuretés très abrasives, il est nécessaire de prévoir les changements d'huile à des intervalles plus courts.

Pour le changement du contenu de la chambre à huile, il est nécessaire d'utiliser une huile minérale pour hydraulique HLP avec une viscosité de 22 à 46 comme par exemple Mobil DTE 22, DTE 24, DTE 25.

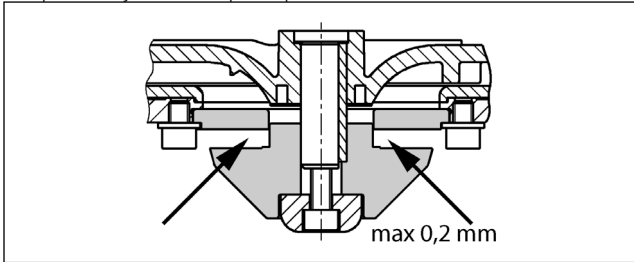
La quantité de remplissage est de 380 cm³ pour les pompes MultiCut UC 08/2 M et 25/2 M et de 1000 cm³ pour les pompes MultiFree 25/2 BW et 35/2 BW.

AVIS ! La chambre à huile doit uniquement être remplie avec la quantité indiquée. Si elle est trop remplie, cela risque de détruire la pompe.

Contrôle du jeu de coupe

(Uniquement vaut pour les pompes sécatrices). Contrôler la solidité des vis du boîtier de la pompe ainsi que les vis de raccord et de fixation de l'installation et les resserrer si besoin est.

En cas de diminution du débit de refoulement, d'augmentation des bruits de fonctionnement ou de réduction de la puissance de coupe (tendance au blocage de la pompe), il faut faire vérifier le roue à aubes et le sécateur par un professionnel pour détecter une éventuelle usure et les faire remplacer si besoin. Un outil approprié tel qu'un calibre à lames par ex. permet de mesurer le jeu de coupe entre le rotor de coupe et le disque de coupe. Si le jeu de coupe dépasse 0,2 mm, il faut le réduire.



Réglage du jeu de coupe

(uniquement vaut pour les pompes sécatrices)

1. Bloquer le rotor de coupe à l'aide d'une cale en bois et dévisser la vis à six pans creux centrale.
2. Enlever la plaque d'appui, le rotor de coupe ainsi qu'une rondelle d'ajustage, puis remettre la plaque d'appui et le rotor de coupe en place.
3. Bloquer le rotor de coupe et le fixer en resserrant la vis à six pans creux (couple 8 Nm).
4. Contrôler la mobilité du rotor de coupe et mesure une nouvelle fois le jeu de coupe (max. 0,2 mm).

Si le jeu de coupe est toujours trop grand, il faut enlever une deuxième rondelle d'ajustage. Puis répéter les étapes 1 à 4.

PETITE AIDE AU DÉPANNAGE

Le pompe ne tourne pas

- Contrôler la tension secteur, les fusibles et le disjoncteur différentiel. Remplacer les fusibles défectueux par des fusibles de même valeur nominale. En cas d'un nouveau déclenchement, appeler un électricien ou le service après-vente.
- Le fusible interne en verre 2 A avec action retardée pour le transformateur de commande 230/12 V, le contacteur de moteur et l'alimentation de courant monophasé 230 V sont défectueux. Un fusible défectueux ne doit être remplacé que par le même type et la même valeur.
- Câble d'alimentation endommagé = remplacement uniquement par le fabricant
- Interrupteur à flotteur bloqué = fermer la vanne d'entrée, ouvrir le couvercle de nettoyage et remédier au blocage.

Le poste ne fonctionne pas, signal d'alarme

- Le thermostat à enroulement du moteur a désactivé la pompe car cette dernière est bloquée = fermer la vanne d'entrée, vider le collecteur, retirer la fiche secteur, démonter la garniture de la pompe et remédier au blocage.

Rendement de refoulement diminué

- La vanne dans la conduite de refoulement n'est pas tout à fait ouverte.
- Conduite de refoulement obstruée = rincer la conduite de refoulement
- Clapet anti-retour obstrué = fermer la vanne (vider la conduite de refoulement pour compli 300) et nettoyer le clapet anti-retour
- Aération de la pompe obstruée = nettoyer le tuyau d'aération pompe-collecteur et contrôler les perçages.

L'affichage indique "Drehfeld falsch" (rotation du champ incorrecte, uniquement courant triphasé)

- Ordre incorrect des phases ou phase manquante, c'est pourquoi le refoulement de la pompe est faible ou inexistant = Correction du branchement réseau uniquement par un électricien.

L'affichage indique "Störung Pumpe" (Défaillance Pompe, pas compli 300)

- Pour protéger la pompe, un interrupteur de protection contre les surintensités de courant est présent et désactive la pompe en cas de surcharge ou d'une erreur électrique du moteur. Afin de remettre la pompe en marche après le déclenchement de l'interrupteur, celui-ci doit être réinitialisé de façon manuelle. L'unité de commande doit être ouvert par un électricien qualifié pour activer le bouton de réinitialisation.

L'affichage montre "Hochwasser" (Niveau trop haut des eaux usées, pas compli 300)

- Le niveau d'eau dans le collecteur est trop haut en raison d'un refoulement insuffisant ou d'une arrivée abondante = Enlever les éventuelles obstructions dans la pompe ou la conduite de refoulement ou remédier à une arrivée abondante.

La diode P1 sur le module de contrôle analogue s'allume en continu (pas compli 300)

- Il y a une défaillance du détecteur de niveau = appeler le service après-vente
- Il n'y a pas d'eau résiduelle dans le collecteur = ajouter un peu d'eau
- Remarque : un court éclairage après le pompage n'indique pas un problème de fonctionnement.

La pompe fait du bruit et ne s'arrête pas (pas compli 300)

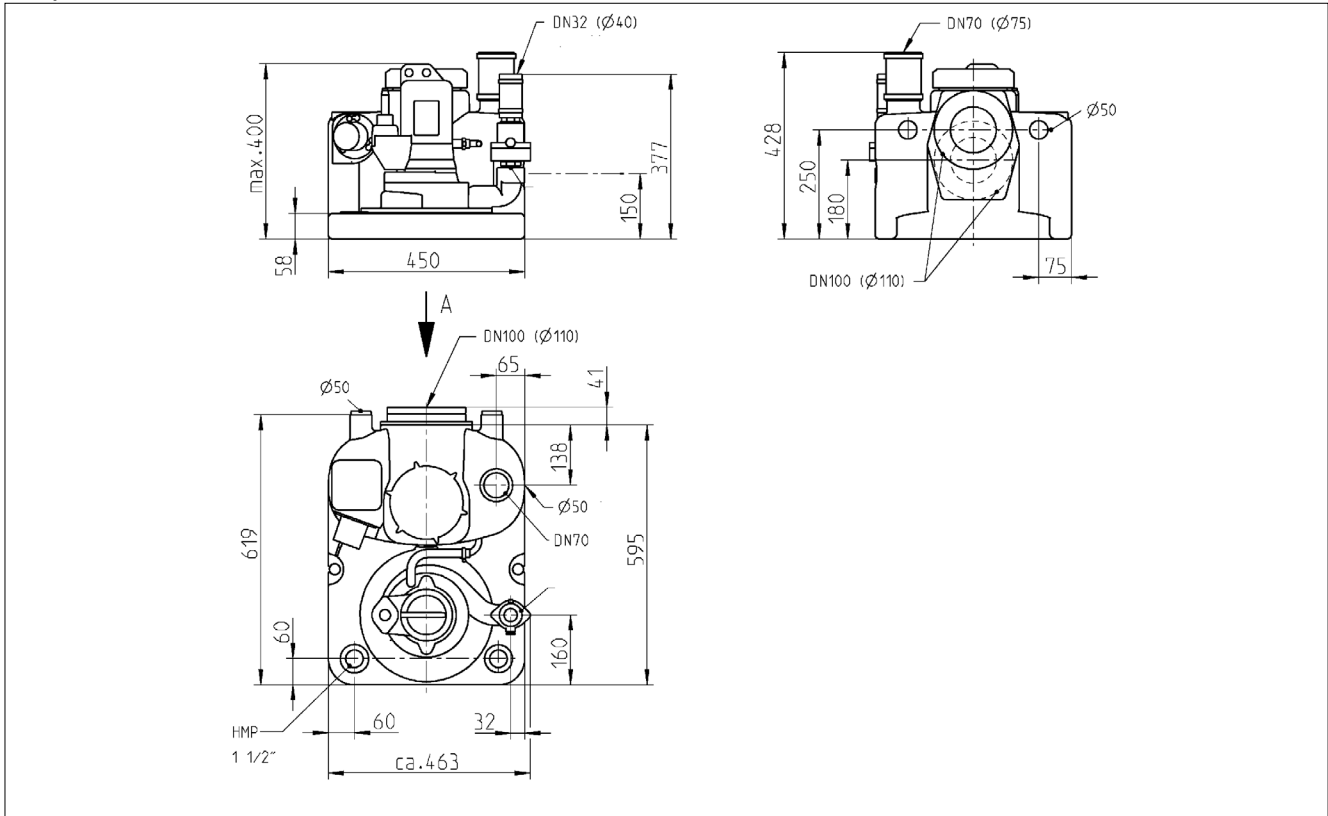
- Le point d'arrêt du poste est trop bas =

Enlever les trois vis de fixation à l'avant sur le réservoir collecteur. En tournant prudemment sur la droite, vous pouvez placer le point d'arrêt plus haut. Resserrer ensuite les vis de fixation. La diode LED2 s'éteint lorsque le niveau d'arrêt est atteint lors du pompage.

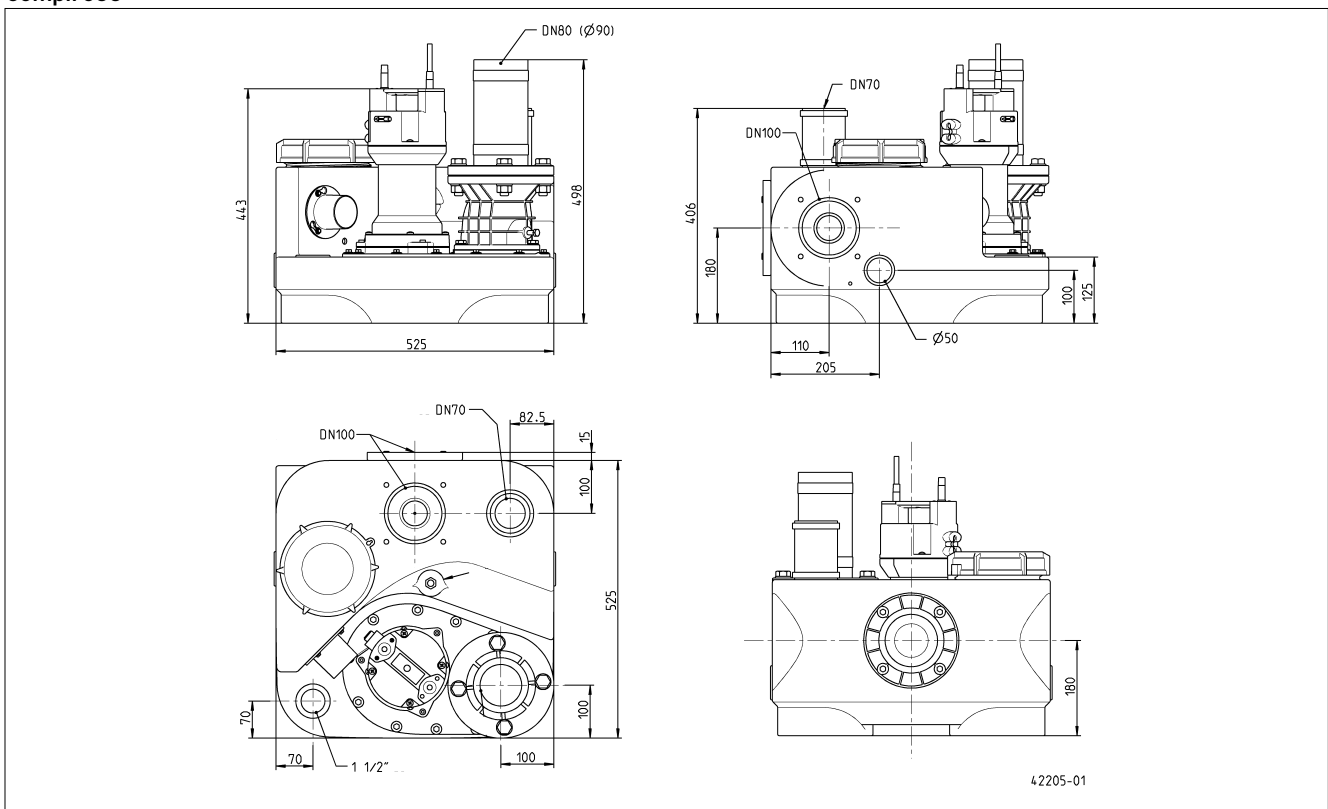
AVIS ! Le niveau d'enclenchement doit maintenant éventuellement être de nouveau ajusté (cf. "Régler à nouveau le niveau d'enclenchement").

Technische Daten - Technical data - Caractéristiques techniques - Technische Gegevens - Dati tecnici - Dane techniczne - Technické údaje - Technické údaje - Műszaki adatok - Date tehnice - 技术指标

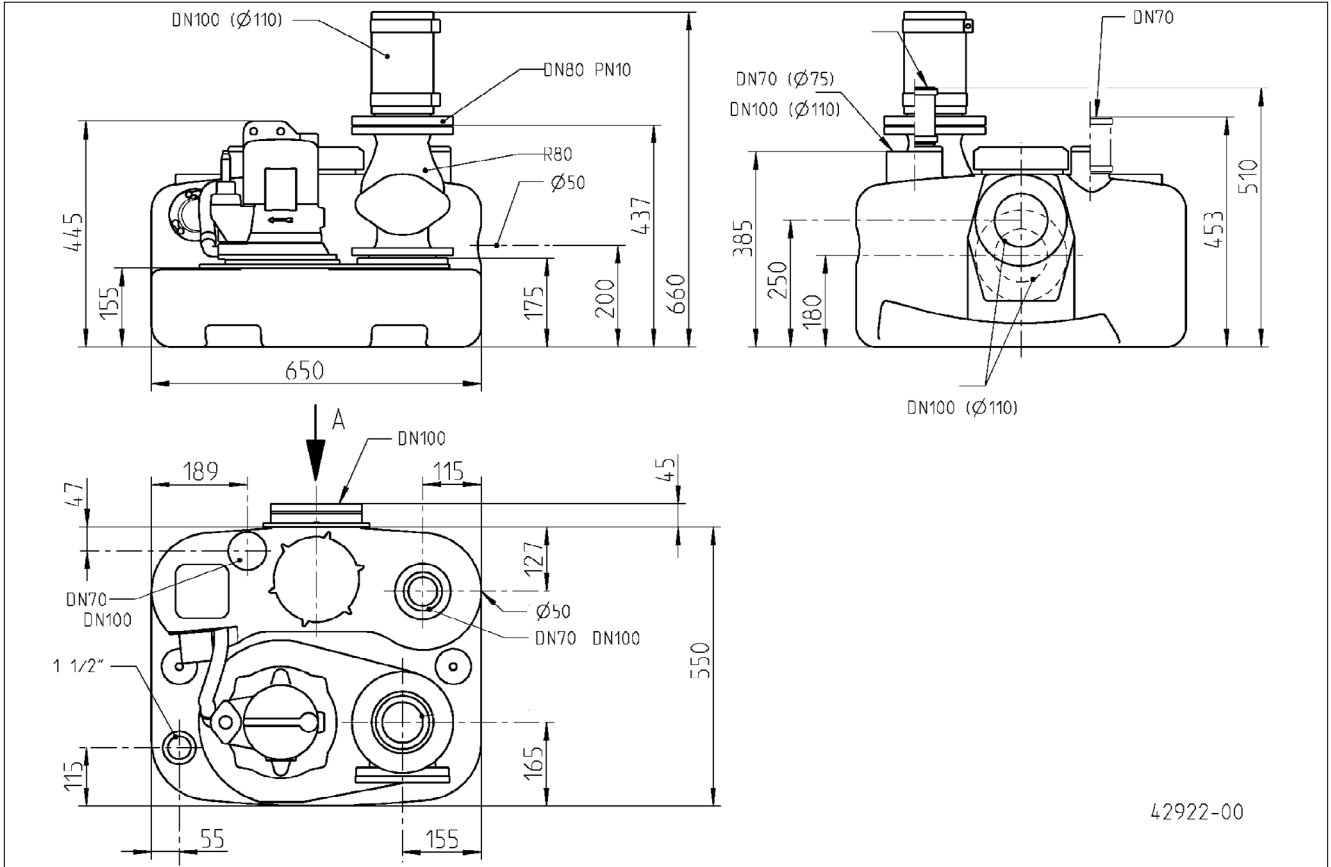
compli 100



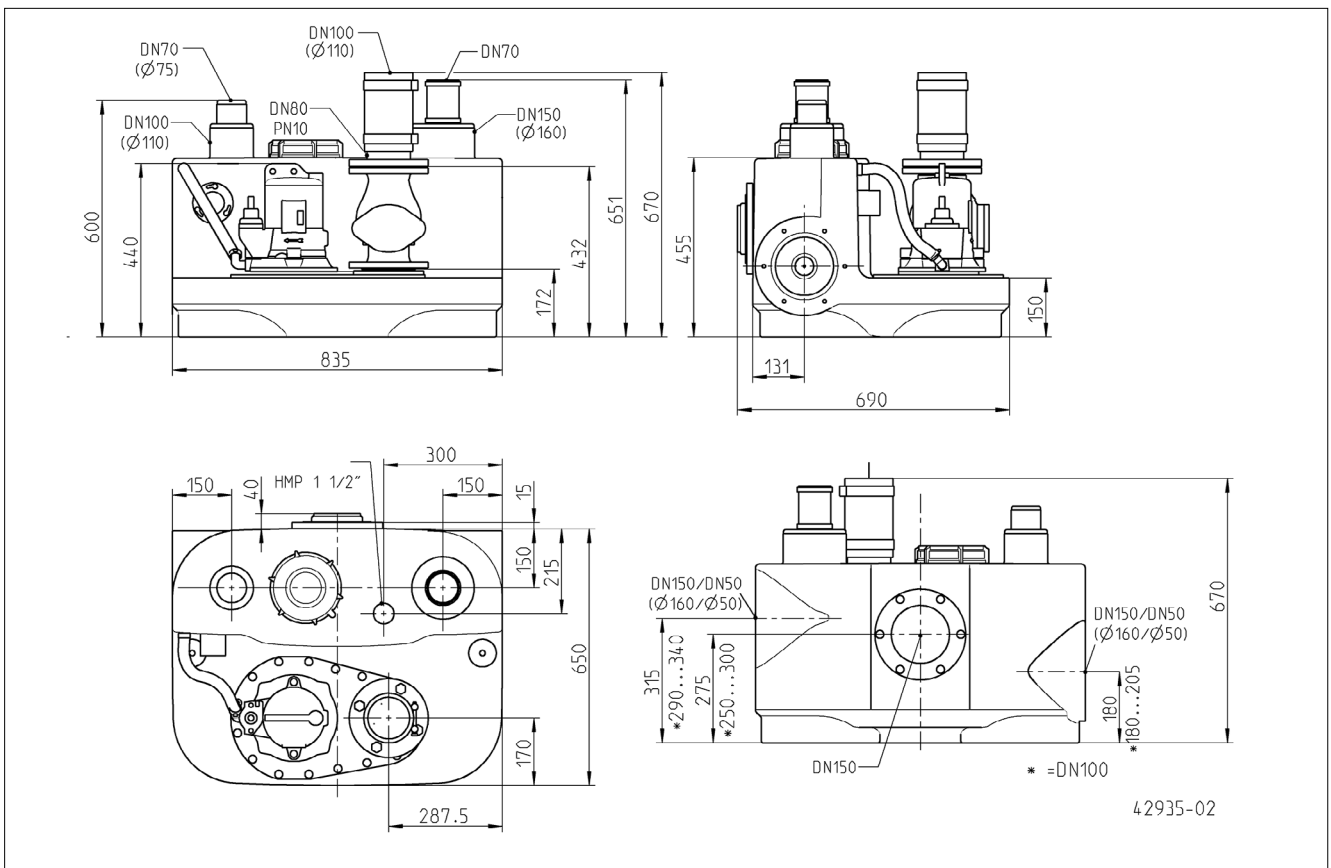
compli 300



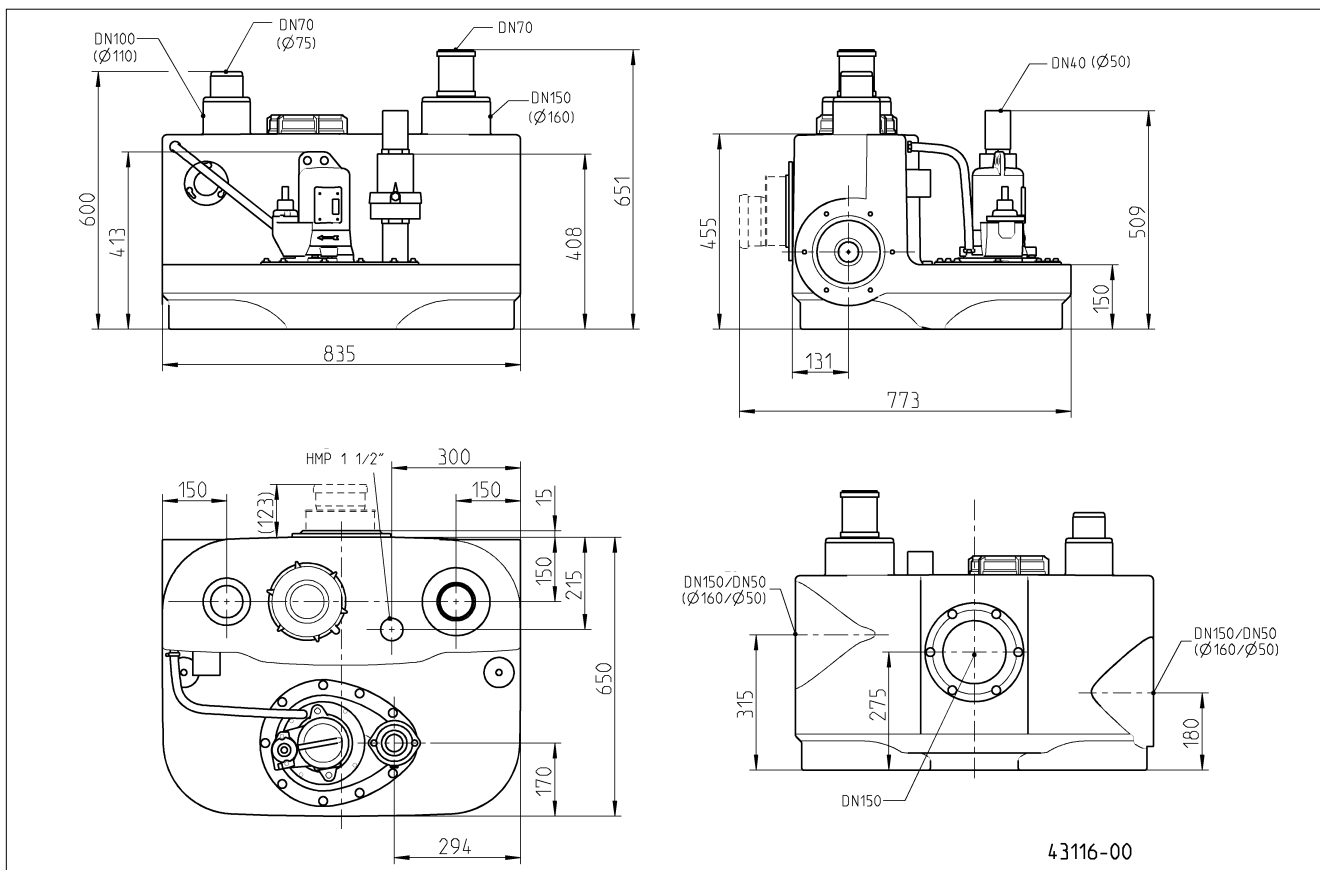
compli 400



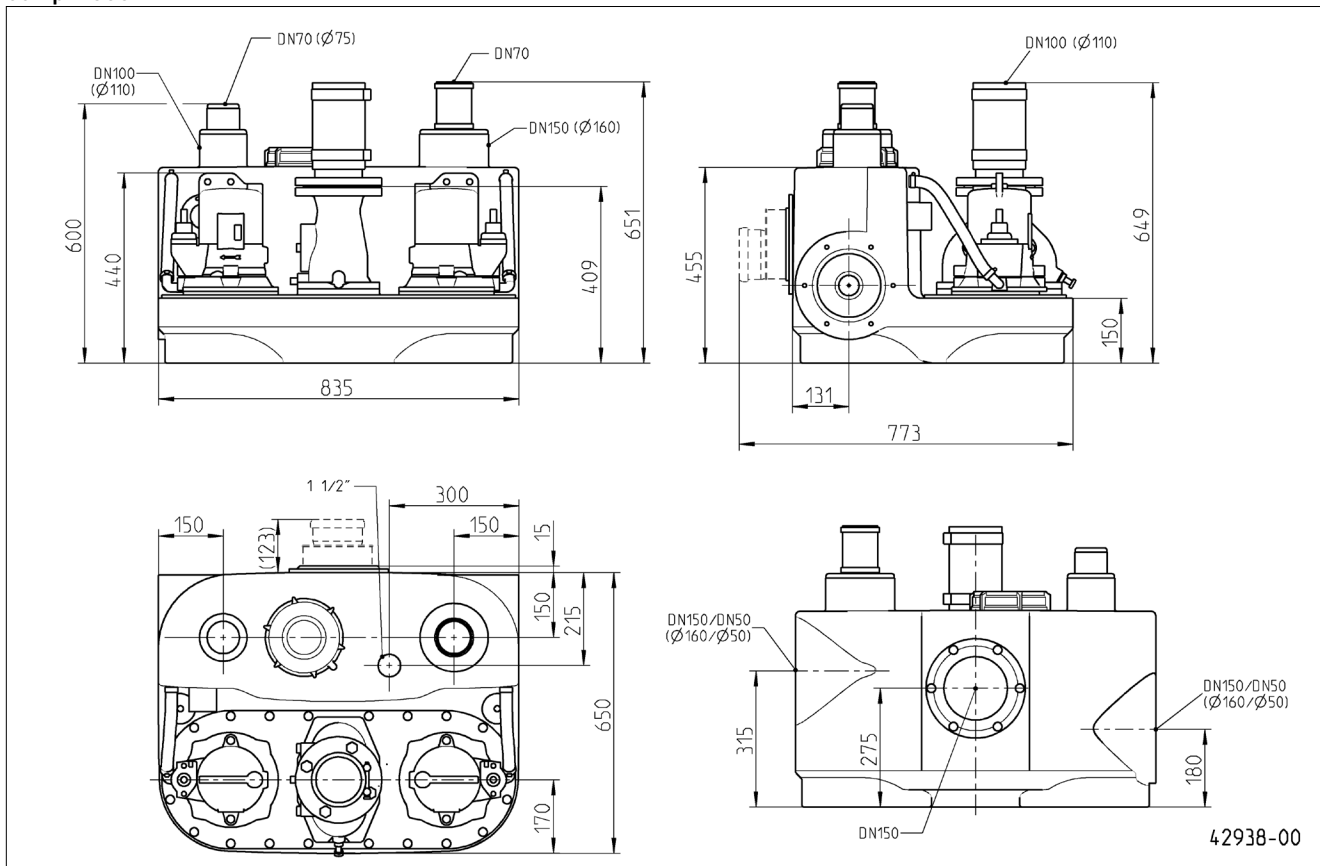
compli 500



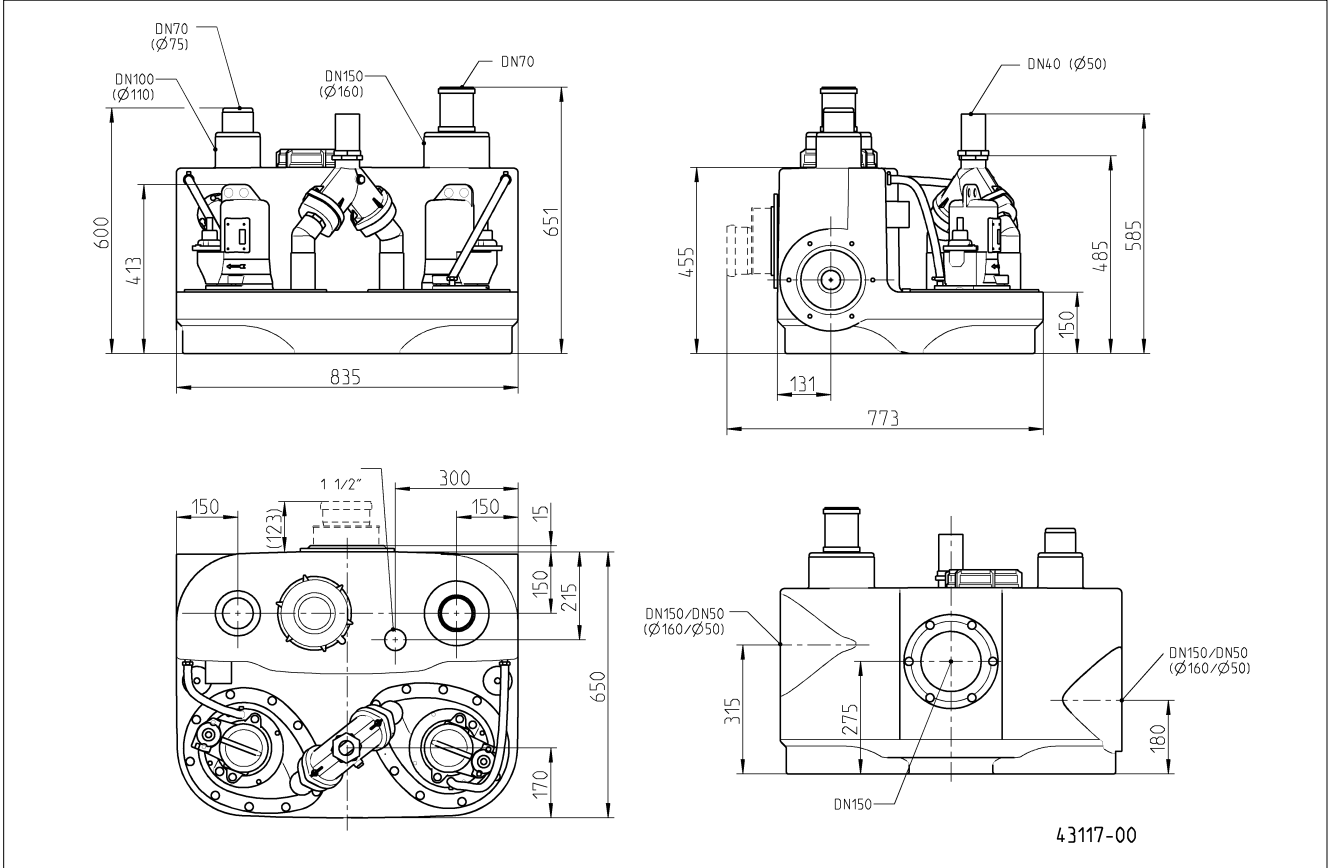
compli 500 M



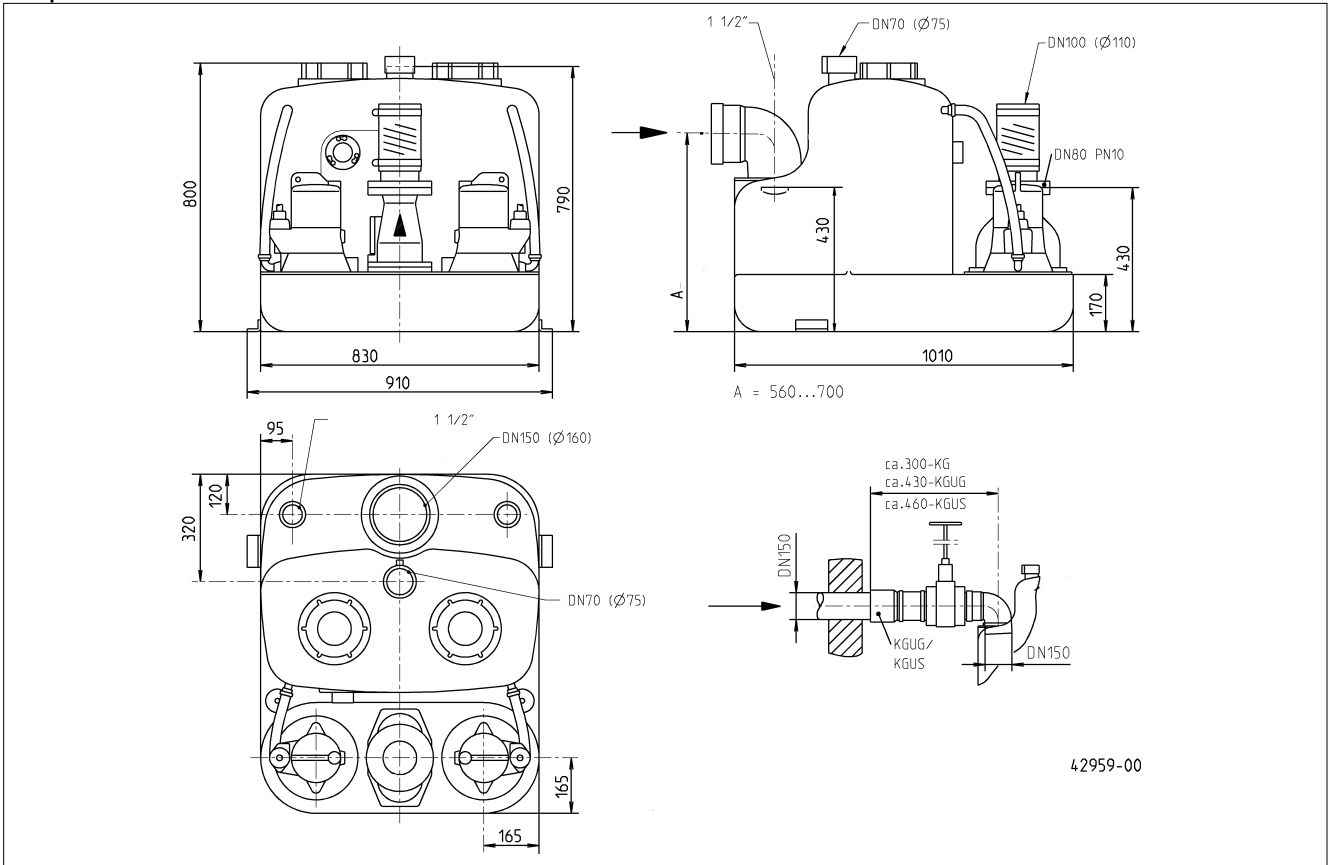
compli 1000

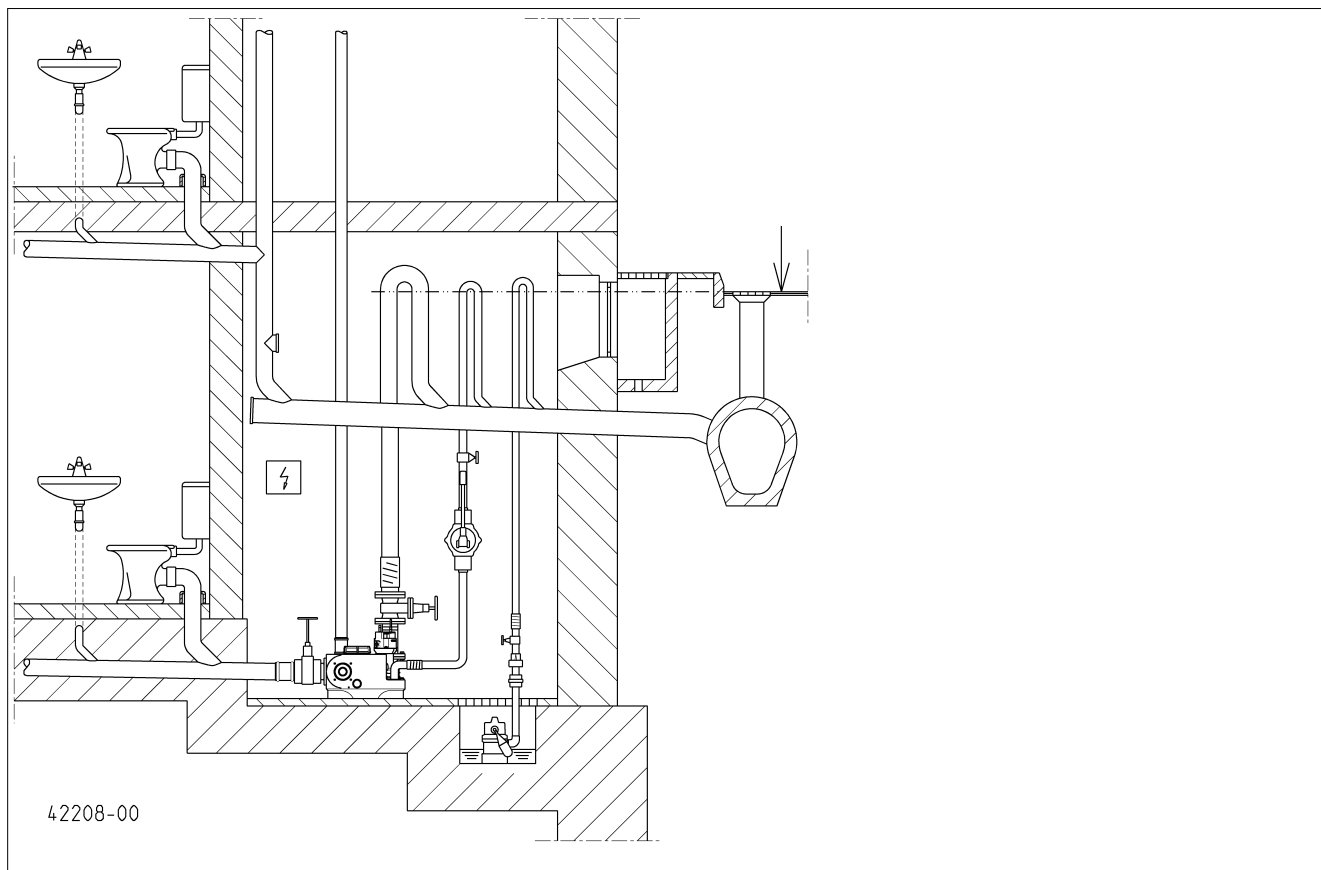


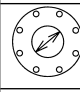
compli 1000 M

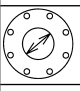


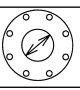
compli 1200





		... 300 E	... 400 E	... 1010 BWE	... 400
	[kg]	29	55	118	56
	PN 10	DN 80	DN 80	DN 80	DN 80
	[mm]	50	70	70	70
	S3*	10 %	25 %	25 %	30 %
P1	[kW]	1,37	1,55	1,55	1,25
P2	[kW]	0,98	1,10	1,10	0,87
U	[V]	1/N/PE ~230	1/N/PE ~230	1/N/PE ~230	3/N/PE ~400
f	[Hz]	50	50	50	50
I	[A]	6,0	7,1	7,1	2,2
n	[min ⁻¹]	2700	1428	1428	1390
			AD 69 ECP	BD 610 ECP	AD 00 P

		... 510/4 BW	... 515/4 BW	... 525/4 BW	... 525/2 BW	... 535/2 BW
		... 1010/4 BW	... 1015/4 BW	... 1025/4 BW	... 1025/2 BW	... 1035/2 BW
		... 1210/4 BW	... 1215/4 BW	... 1225/4 BW	... 1225/2 BW	... 1235/2 BW
	[kg]	79/128/145	79/128/145	79/128/145	86/125/149	89/132/158
	PN 10	DN 80	DN 80	DN 80	DN 80	DN 80
	[mm]	70	70	70	70	70
	S3*	45 %	30 %	15 %	25 %	25 %
P1	[kW]	1,3	2,2	3,0	3,3	4,8
P2	[kW]	1,0	1,7	2,2	2,6	4,0
U	[V]	3/N/PE ~400	3/N/PE ~400	3/N/PE ~400	3/N/PE ~400	3/N/PE ~400
f	[Hz]	50	50	50	50	50
I	[A]	2,8	3,9	5,1	5,4	7,8
n	[min ⁻¹]	1451	1405	1363	2807	2857
		AD 25 P / BD 25 P	AD 25 P / BD 25 P	AD 46 P / BD 46 P	AD 46 P / BD 46 P	AD 610 P / BD 610 P

		... 108/2 ME	... 108/2 M	... 120/2 M
		... 508/2 ME	... 508/2 M	... 520/2 M
		... 1008/2 ME	... 1008/2 M	... 1020/2 M
	[kg]	42/50/77	41/49/75	43/51/79
	PN 10	DN 32/40/40	DN 32/40/40	DN 32/40/40
	[mm]	7	7	7
	S3*	10 %	35 %	25 %
P1	[kW]	1,70	1,65	2,30
P2	[kW]	1,14	1,24	1,85
U	[V]	1/N/PE ~230	3/N/PE ~400	3/N/PE ~400
f	[Hz]	50	50	50
I	[A]	7,5	2,8	3,9
n	[min ⁻¹]	2584	2674	2860
		AD 08/2 MEP	AD 00 P / BD 00 P	AD 46 P / BD 46 P

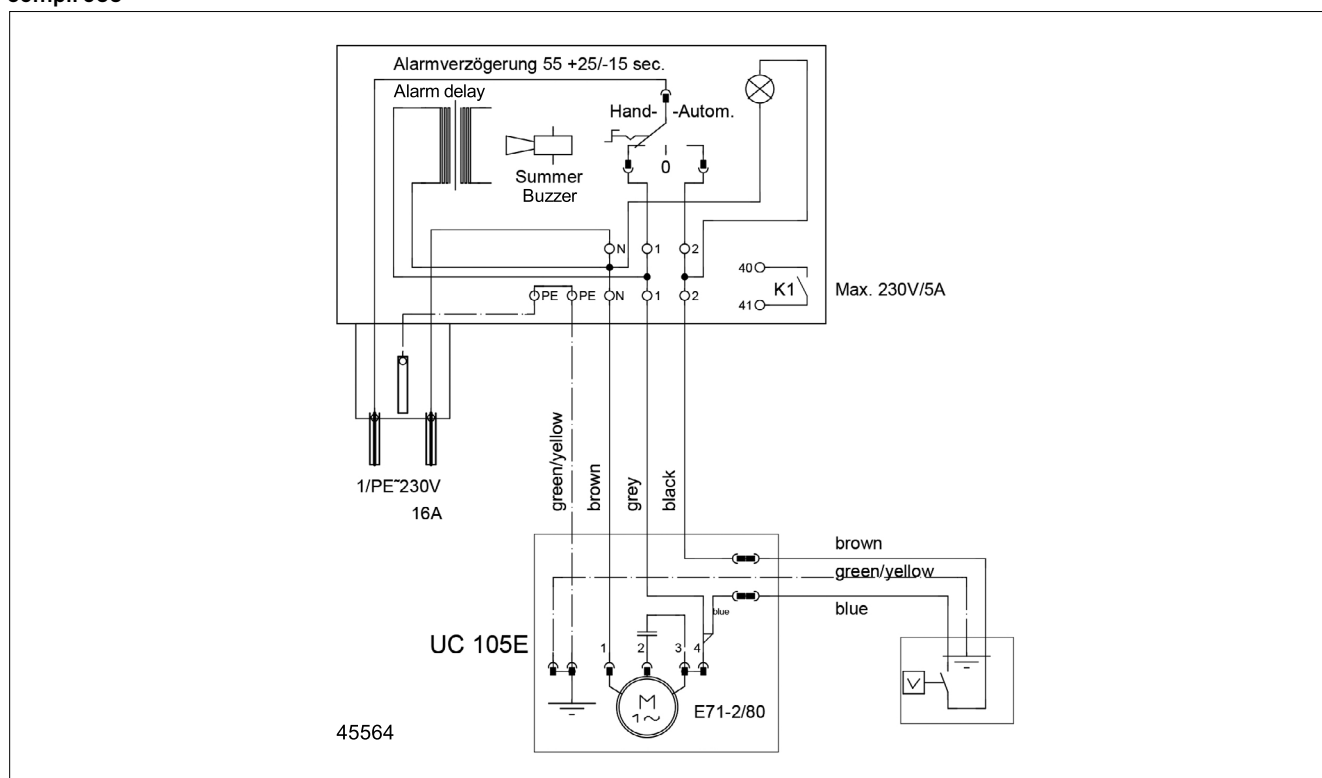
* Example for 40%: 4 min. operation and 6 min. rest (Cycle duration 10 min.);
 Esempio: 40%: 4 min. di funzionamento + 6 min. di pausa (durata del ciclo 10 min.)
 Příklad 40%: 4 min. provoz a 6 min. přestávka (trvání pracovního cyklu 10 min.)
 4 perc üzem és 6 perc szünet (ciklusidő 10 perc)

Exemple: 40% = 4 min de service et 6 min de pause (Durée du jeu 10 min)
 Przykładowo 40%: 4 min pracy i 6 min przerwy (Czas cyklu 10 min);
 Příklad 40%: 4 min prevádzka a 6 min prestávka (doba trvania cyklu 10 min);
 Exemplu 40%: 4 min funcționare și 6 min pauză (timp aproximativ 10 min)

Leistung - Performance - Puissances - Capaciteit - Prestazioni - Wydajności i moce -
 Výkony - Výkony - Teljesítmény - Capacități - 性能参数

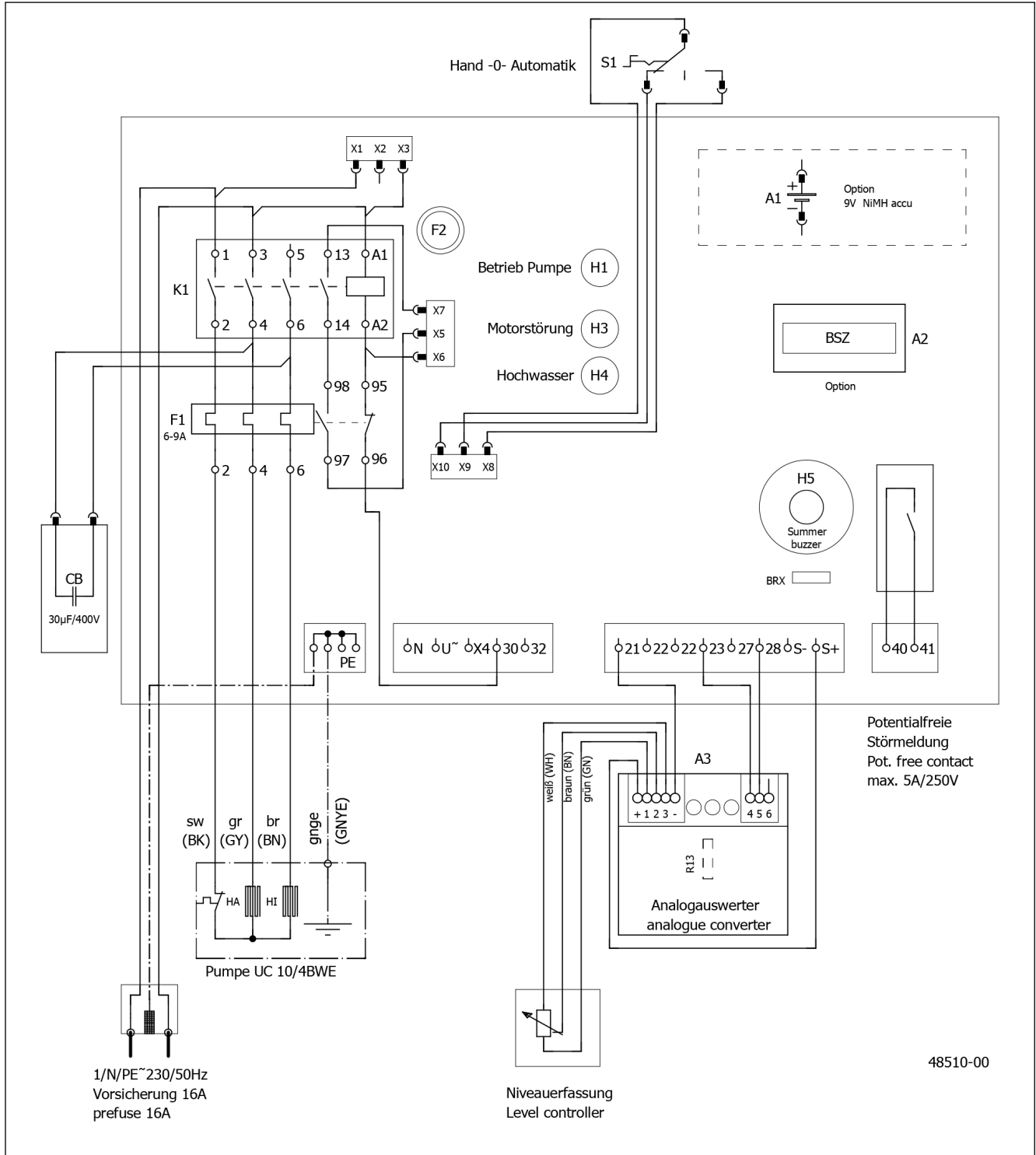
H [m]	1	2	3	4	5	6	7	8	9	10	11	12	13	14	15	16	17
compli 300 E	30	29	28	24	22	19	15							Q [m³/h]			
compli 400 E	48	40	33	27	20	13											
compli 1010 BWE	52	44	37	29	22	13											
compli 400	48	40	33	27	20	13											
... 10/4 BW	52	44	37	29	22	13											
... 15/4 BW	69	62	56	49	42	36	27	19									
... 25/4 BW					56	49	42	32	22	13							
... 25/2 BW	69	64	58	52	47	42	37	33	28	23	20	14	8	1			
... 35/2 BW	85	80	75	71	66	62	57	54	50	47	44	39	36	33	30	26	21
... 08/2 ME		17		16		14		12		9		7		4			
... 08/2 M		17		16		14		12		9		7		4			
... 20/2 M								16		14		12		10		8	

compli 300



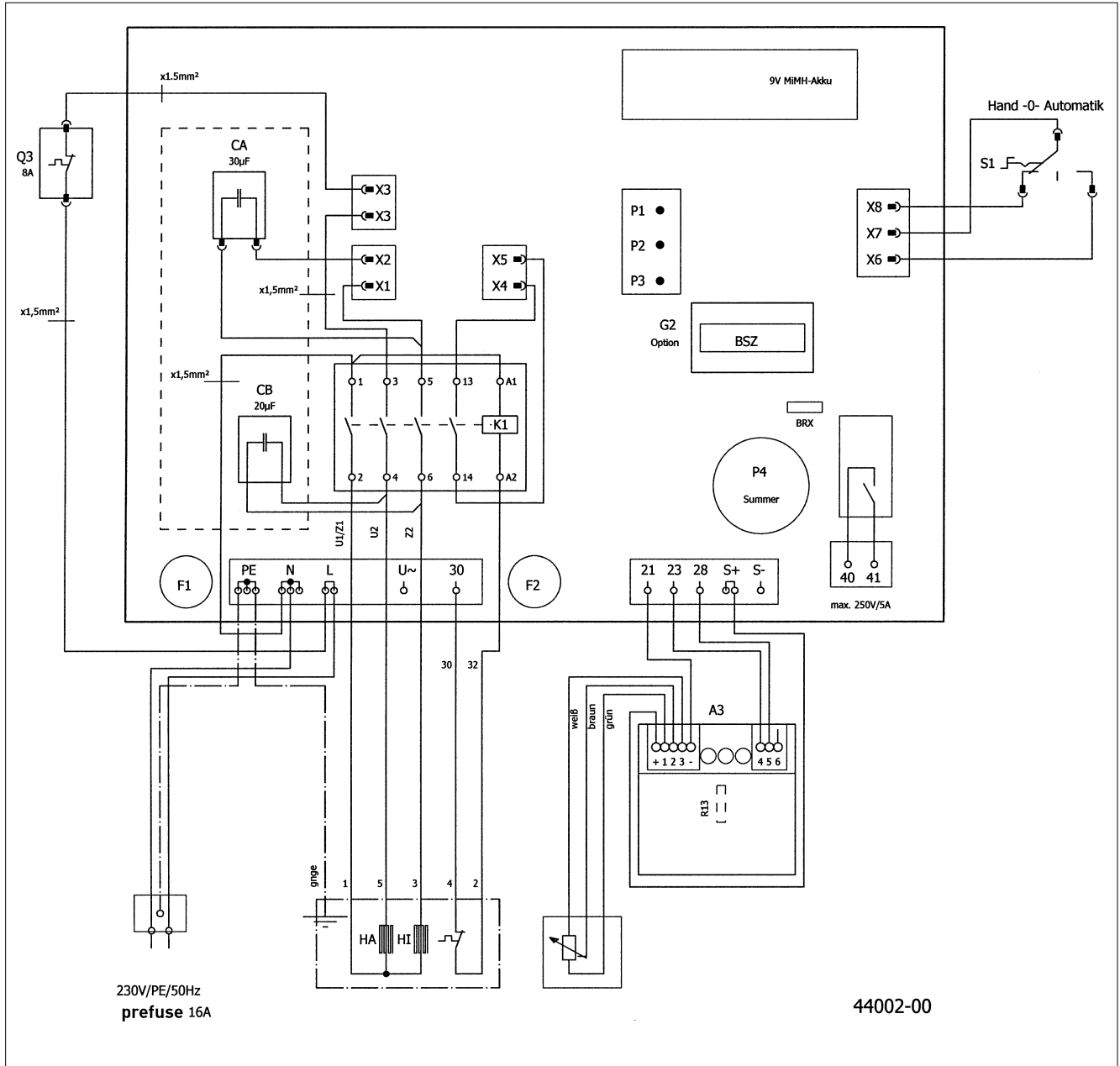
AD 69 ECP

Einzelanlage - Single unit - Unité de commande Poste simple - Regelaar van een enkelvoudige installatie - Comando singolo - Sterownik instalacji jednopompowej - Řídicí jednotka jednoduché zařízení - Riadenie samostatného zariadenia - Egyedi berendezés vezérlője - Sistem de comandă instalație individuală - 单泵系统



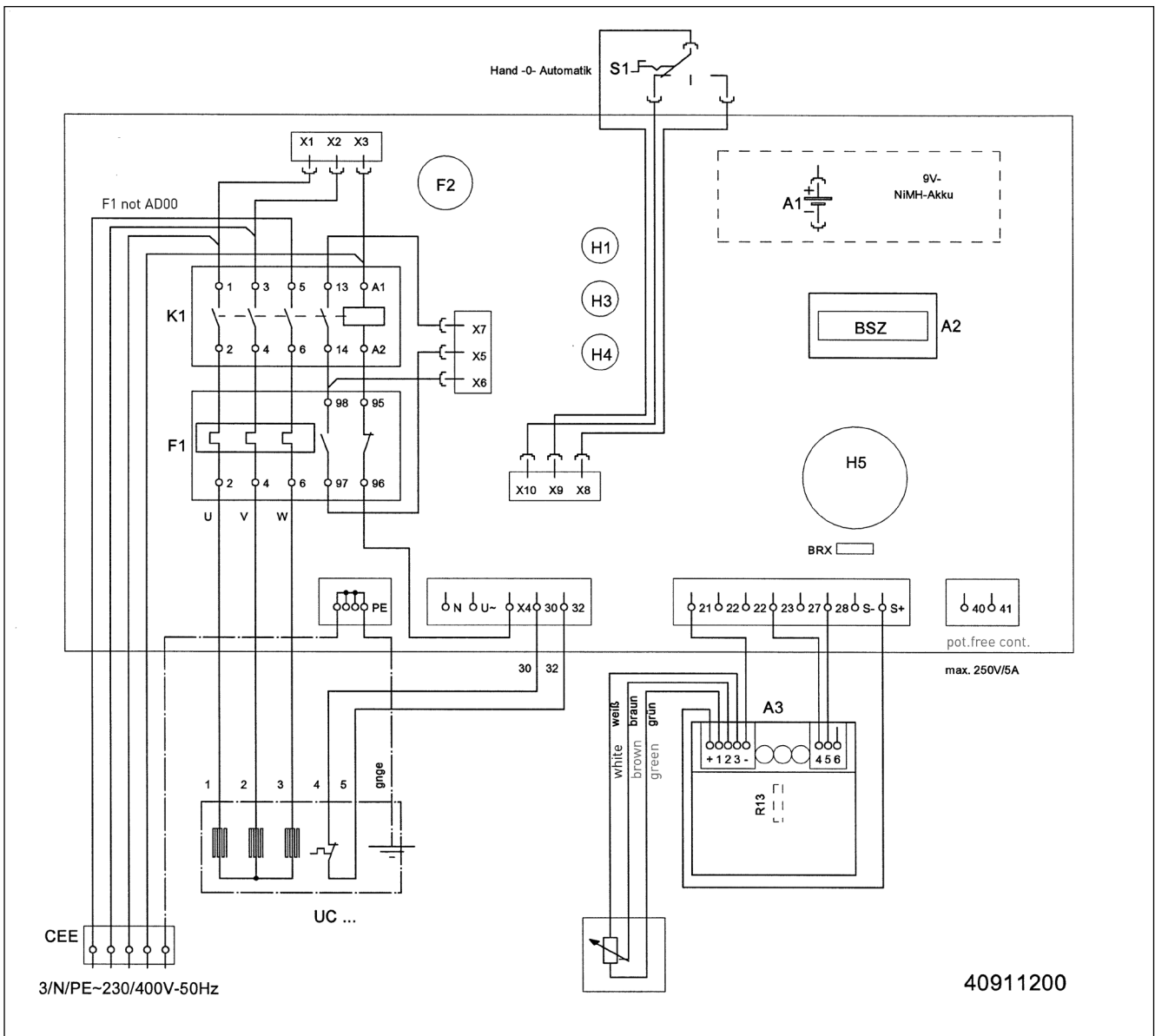
AD 08/2 MEP

Einzelanlage - Single unit - Unité de commande Poste simple - Regelaar van een enkelvoudige installatie - Comando singolo - Sterownik instalacji jednopompowej - Řídicí jednotka jednoduché zařízení - Riadenie samostatného zariadenia - Egyedi berendezés vezérlője - Sistem de comandă instalație individuală - 单泵系统



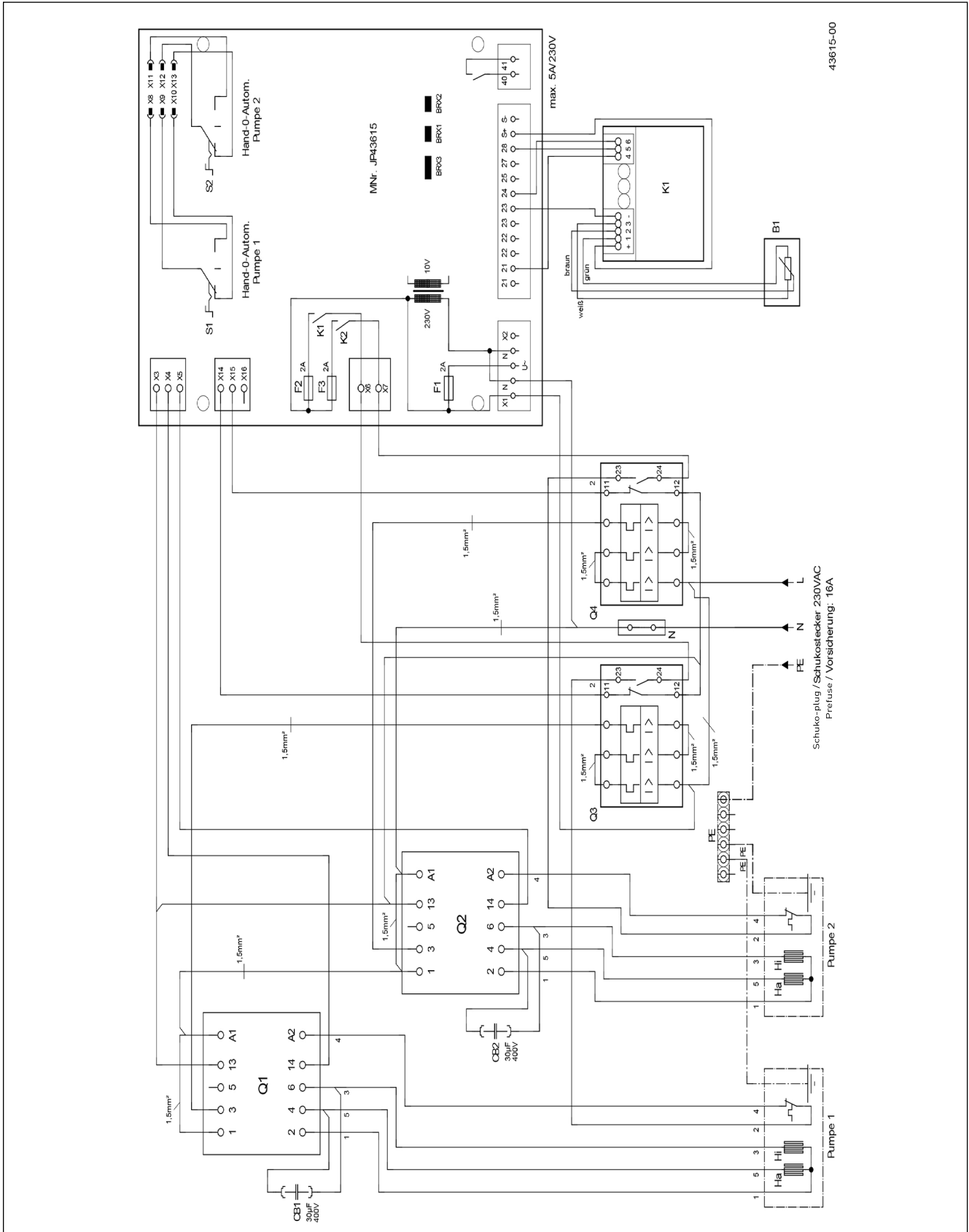
AD ... P

Einzelanlage - Single unit - Unité de commande Poste simple - Comando singolo - Regelaar van een enkelvoudige installatie
 - Sterownik instalacji jednopompej - Řídící jednotka jednoduché zařízení - Riadenie samostatného zariadenia - Egyedi
 berendezés vezérlője - Sistem de comandă instalație individuală - 单泵系统



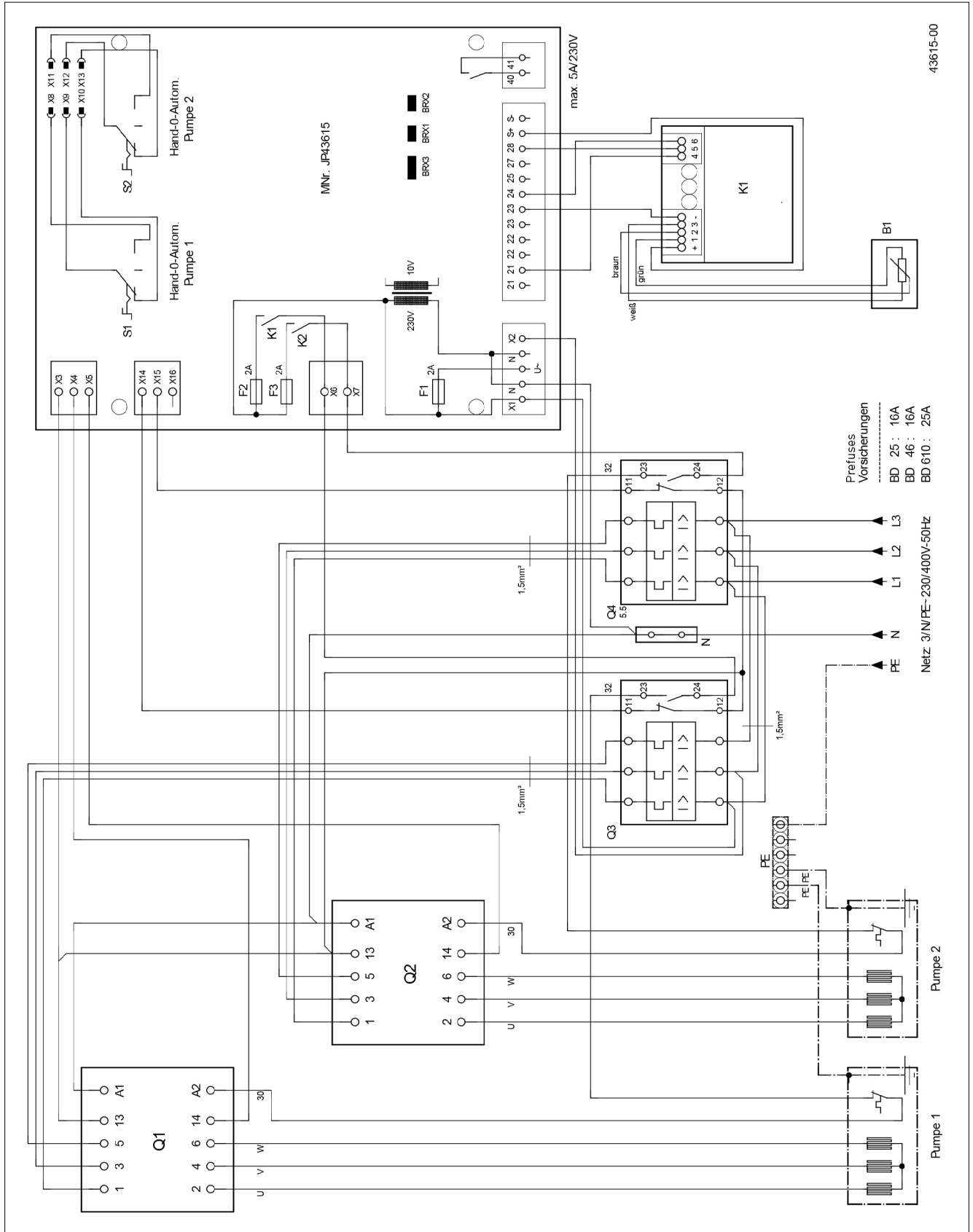
BD 610 ECP - compli 1008/2 ME




Doppelanlage - Duplex unit - Comando doppio Unité de commande Poste double - Regelaar van een dubbele installatie - Comando doppio - Sterownik instalacji dwupompowej - Řídicí jednotka dvojité zařízení - Riadenie dvojitého zariadenia - Kettős berendezés - Sistem de comandă instalație dublă - 双泵系统



BD ... P

Doppelanlage - Duplex unit - Unité de commande Poste double - Comando doppio - Regelaar van een dubbele installatie - Sterownik instalacji dwupompowej - Řídící jednotka dvojitě zařízení - Riadenie dvojitého zariadenia - Kettős berendezés - Sistem de comandă instalatie dublă - 双泵系统



	JUNG PUMPEN GmbH - Industriestr. 4-6 33803 Steinhausen, Germany 13 452.12.1509 - 453.12.1509	EN 12050-1:2001 Fäkalienhebeanlage	compli 108/2 ME (JP09347/5) compli 108/2 M (JP09346/5) compli 120/2 M (JP09877/5) compli 300 E (JP09496/0) compli 400 E (JP09770/5) compli 400 (JP00637/9) compli 400 E (JP09324/5) compli 400 (JP09322/9) compli 510/4 BW (JP09191/1) compli 525/2 BW (JP09194/1) compli 515/4 BW (JP09192/1) compli 535/2 BW (JP09195/1) compli 525/4 BW (JP09193/1) compli 508/2 ME (JP43128/0) compli 508/2 M (JP43129/0) compli 520/2 M (JP43130/0) compli 1010/4 BWE (JP09273/2) compli 1025/2 BW (JP09461/1) compli 1010/4 BW (JP09829/5) compli 1035/2 BW (JP09462/1) compli 1015/4 BW (JP09830/5) compli 1008/2 ME (JP43131/0) compli 1025/4 BW (JP09831/5) compli 1008/2 M (JP43132/0) compli 1020/2 M (JP43133/0) compli 1210/4 BW (JP09168/2) compli 1225/2 BW (JP09171/2) compli 1215/4 BW (JP09169/2) compli 1235/2 BW (JP09172/2) compli 1225/4 BW (JP09170/2)	Sammeln und automatisches Heben von fäkalienfreiem und fäkalienhaltigem Abwasser über die Rückstauebene	BRANDVERHALTEN WASSERDICHTHEIT, LUFTDICHTHEIT - Wasserdichtheit - Geruchsdichtheit WIRKSAMKEIT (HEBEWIRKUNG) - Förderung von Feststoffen - Rohranschlüsse - Mindestmaße von Lüftungsleitungen - Mindestfließgeschwindigkeit - Freier Mindestdurchgang der Anlage - Mindestnutzolumen MECHANISCHE FESTIGKEIT - Tragfähigkeit und strukturelle Stabilität des Sammelbehälters für die Verwendung außerhalb von Gebäuden - Strukturelle Stabilität des Sammelbehälters für die Verwendung innerhalb von Gebäuden GERÄUSCHPEGEL DAUERHAFTIGKEIT - der Wasserdichtheit und Luftdichtheit - der Hebewirkung - der mechanischen Festigkeit GEFÄHRLICHE SUBSTANZEN NPD Bestanden Bestanden Bestanden Bestanden Bestanden Bestanden NPD Bestanden Bestanden NPD
	JUNG PUMPEN GmbH - Industriestr. 4-6 33803 Steinhausen, Germany 13 452.12.1509 - 453.12.1509	EN 12050-1:2001 Lifting plant for wastewater containing faecal matter	compli 108/2 ME (JP09347/5) compli 108/2 M (JP09346/5) compli 120/2 M (JP09877/5) compli 300 E (JP09496/0) compli 400 E (JP09770/5) compli 400 (JP00637/9) compli 400 E (JP09324/5) compli 400 (JP09322/9) compli 510/4 BW (JP09191/1) compli 525/2 BW (JP09194/1) compli 515/4 BW (JP09192/1) compli 535/2 BW (JP09195/1) compli 525/4 BW (JP09193/1) compli 508/2 ME (JP43128/0) compli 508/2 M (JP43129/0) compli 520/2 M (JP43130/0) compli 1010/4 BWE (JP09273/2) compli 1025/2 BW (JP09461/1) compli 1010/4 BW (JP09829/5) compli 1035/2 BW (JP09462/1) compli 1015/4 BW (JP09830/5) compli 1008/2 ME (JP43131/0) compli 1025/4 BW (JP09831/5) compli 1008/2 M (JP43132/0) compli 1020/2 M (JP43133/0) compli 1210/4 BW (JP09168/2) compli 1225/2 BW (JP09171/2) compli 1215/4 BW (JP09169/2) compli 1235/2 BW (JP09172/2) compli 1225/4 BW (JP09170/2)	Collection and automatic lifting of wastewater without sewage and wastewater containing faecal matters above the backflow level	REACTION TO FIRE WATERTIGHTNESS, AIRTIGHTNESS - Water tightness - Odour tightness EFFECTIVENESS (LIFTING EFFECTIVENESS) - Pumping of solids - Pipe connections - Minimum dimensions of ventilating pipes system - Minimum flow velocity - Minimum free passage of the plant - Minimum useful volume MECHANICAL RESISTANCE - Load bearing capacity and structural stability of collection tank for use outside buildings - Structural stability of collection tank for use inside buildings NOISE LEVEL DURABILITY - of structural stability - of lifting effectiveness - of mechanical resistance DANGEROUS SUBSTANCES NPD Pass Pass Pass Pass Pass NPD Pass Pass Pass NPD
	JUNG PUMPEN GmbH - Industriestr. 4-6 33803 Steinhausen, Germany 13 452.12.1509 - 453.12.1509	EN 12050-1:2001 Station de relevage pour effluents contenant des matières fécales	compli 108/2 ME (JP09347/5) compli 108/2 M (JP09346/5) compli 120/2 M (JP09877/5) compli 300 E (JP09496/0) compli 400 E (JP09770/5) compli 400 (JP00637/9) compli 400 E (JP09324/5) compli 400 (JP09322/9) compli 510/4 BW (JP09191/1) compli 525/2 BW (JP09194/1) compli 515/4 BW (JP09192/1) compli 535/2 BW (JP09195/1) compli 525/4 BW (JP09193/1) compli 508/2 ME (JP43128/0) compli 508/2 M (JP43129/0) compli 520/2 M (JP43130/0) compli 1010/4 BWE (JP09273/2) compli 1025/2 BW (JP09461/1) compli 1010/4 BW (JP09829/5) compli 1035/2 BW (JP09462/1) compli 1015/4 BW (JP09830/5) compli 1008/2 ME (JP43131/0) compli 1025/4 BW (JP09831/5) compli 1008/2 M (JP43132/0) compli 1020/2 M (JP43133/0) compli 1210/4 BW (JP09168/2) compli 1225/2 BW (JP09171/2) compli 1215/4 BW (JP09169/2) compli 1235/2 BW (JP09172/2) compli 1225/4 BW (JP09170/2)	Collecte et relevage automatique des eaux usées exemptes de matières fécales et des eaux usées contenant des matières fécales au-dessus du niveau de reflux.	RÉACTION AU FEU ÉTANCHÉITÉ À L'EAU, ÉTANCHÉITÉ À L'AIR - Étanchéité à l'eau - Étanchéité aux odeurs EFFICACITÉ (PERFORMANCE DE RELEVAGE) - Refoulement de matières solides - Raccords de tuyaux - Dimensions minimales des conduites d'aération - Débit minimum - Passage libre minimal de l'installation - Volume utile minimal RÉSISTANCE MÉCANIQUE - Capacité de charge et stabilité structurelle du collecteur pour une utilisation à l'extérieur des bâtiments - Stabilité structurelle du collecteur pour une utilisation à l'intérieur des bâtiments NIVEAU SONORE RÉSISTANCE - de la stabilité structurelle - de la performance de relevage - de la résistance mécanique SUBSTANCES DANGEREUSES NPD satisfaisant satisfaisant satisfaisant satisfaisant satisfaisant satisfaisant satisfaisant NPD satisfaisant satisfaisant satisfaisant NPD



EU-Konformitätserklärung
EU-Prohlášení o shodě
EU-Overensstemmelseserklæring
EU-Declaration of Conformity
EU-Vaatumustenmukaisuusvakuutus

EU-Déclaration de Conformité
EU-Megfelelőségi nyilatkozat
EU-Dichiarazione di conformità
EU-Conformiteitsverklaring
EU-Deklaracja zgodności

EU-Declarație de conformitate
EU-Vyhlašení o zhode
EU-Försäkran om överensstämmelse

DE - Richtlinien - Harmonisierte Normen
CS - Směrnice - Harmonizované normy
DA - Direktiv - Harmoniseret standard
EN - Directives - Harmonised standards
FI - Direktiivi - Yhdenmukaistettu standardi

FR - Directives - Normes harmonisées
HU - Irányelve - Harmonizált szabványok
IT - Direttive - Norme armonizzate
NL - Richtlijnen - Geharmoniseerde normen
PL - Dyrektywy - Normy zharmonizowane

RO - Directivă - Norme coroborate
SK - Smernice - Harmonizované normy
SV - Direktiv - Harmoniserade normer

- 2006/42/EG (MD) EN 809:1998/AC:2010, EN ISO 12100:2010, EN 60335-1:2012/A11:2014
- 2011/65/EU (RoHS)
- 2014/30/EU (EMC) EN 55014-1:2006/A2:2011, EN 55014-2:1997/A2:2008, EN 61000-3-2:2014, EN 61000-3-3:2013
- 2014/34/EU (ATEX) EN 1127-1:2011

JUNG PUMPEN GmbH - Industriestr. 4-6 - 33803 Steinhagen - Germany - www.jung-pumpen.de

DE - Wir erklären in alleiniger Verantwortung, dass das Produkt den aufgeführten Richtlinien entspricht.
CS - Prohlašujeme na svou výlučnou odpovědnost, že výrobek odpovídá jmenovaným směrnicím.
DA - Vi erklærer under ansvar at produktet i overensstemmelse med de retningslinjer
EN - We hereby declare, under our sole responsibility, that the product is in accordance with the specified Directives.
FI - Me vakuutamme omalla vastuullamme, että tuote täyttää ohjeita.
FR - Nous déclarons sous notre propre responsabilité que le produit répond aux directives.
HU - Kizárólagos felelősségünk tudatában kijelentjük, hogy ez a termék megfelel az Európai Unió fentnevezett irányelveinek.
IT - Noi dichiariamo sotto la nostra esclusiva responsabilità che il prodotto è conforme alle direttive citate
NL - Wij verklaren geheel onder eigen verantwoordelijkheid dat het product voldoet aan de gestelde richtlijnen.
PL - Z pełną odpowiedzialnością oświadczamy, że produkt odpowiada postanowieniom wymienionych dyrektyw.
RO - Declaram pe proprie răspundere că produsul corespunde normelor prevăzute de directivele mai sus menționate.
SK - Na výlučnú zodpovednosť vyhlasujeme, že výrobok spĺňa požiadavky uvedených smerníc.
SV - Vi försäkrar att produkten på vårt ansvar är utförd enligt gällande riktlinjer.

- | | | |
|--------------------------|-----------------------------|-----------------------------|
| compli 300 E (JP09496/0) | compli 510/4 BW (JP09191/1) | compli 108/2 ME (JP09347/5) |
| | compli 515/4 BW (JP09192/1) | compli 108/2 M (JP09346/5) |
| compli 400 E (JP09770/5) | compli 525/4 BW (JP09193/1) | compli 120/2 M (JP09877/5) |
| compli 400 E (JP09324/5) | compli 525/2 BW (JP09194/1) | compli 508/2 ME (JP43128/0) |
| compli 400 (JP00637/9) | compli 535/2 BW (JP09195/1) | compli 508/2 M (JP43129/0) |
| compli 400 (JP09322/9) | | compli 520/2 M (JP43130/0) |

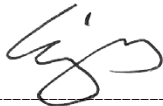
DE - Weitere normative Dokumente CS - Jinými normativními dokumenty DA - Andre normative dokumenter EN - Other normative documents FI - Muiden normien FR - Autres documents normatifs HU - Egyéb szabályozó dokumentumokban leirtaknak IT - Altri documenti normativi NL - Verdere normatieve documenten PL - Innymi dokumentami normatywnymi RO - Alte acte normative SK - Iným závažným dokumentom SV - Vidare normerande dokument


EN 50274:2002/AC:2009,
EN 60335-2-41:2003/A2:2010,
TRBS 2153, CLC/TR 50404

DE - Bevollmächtigter für technische Dokumentation CS - Oprávněná osoba pro technickou dokumentaci DA - Autoriseret person for teknisk dokumentation EN - Authorized person for technical documentation FI - Valtuutettu henkilö tekninen dokumentaatio FR - Personne autorisée à la documentation technique HU - Hivatalos személy műszaki dokumentáció IT - Persona abilitata per la documentazione tecnica NL - Bevoegd persoon voor technische documentatie PL - Pełnomocnik ds. dokumentacji technicznej RO - Persoană autorizată pentru documentație tehnică SK - Oprávněná osoba pre technickú dokumentáciu SV - Auktoriserad person för teknisk dokumentation

JUNG PUMPEN - Stefan Sirges - Industriestr. 4-6 - 33803 Steinhagen

Steinhagen, 20-09-2018


Stefan Sirges, General Manager


i.V. Rüdiger Rokohl, Sales Manager



EU-Konformitätserklärung
EU-Prohlášení o shodě
EU-Overensstemmelseserklæring
EU-Declaration of Conformity
EU-Vaatumustenmukaisuusvakuutus

EU-Déclaration de Conformité
EU-Megfelelőségi nyilatkozat
EU-Dichiarazione di conformità
EU-Conformiteitsverklaring
EU-Deklaracja zgodności

EU-Declarație de conformitate
EU-Vyhlašení o zhode
EU-Försäkran om överensstämmelse

DE - Richtlinien - Harmonisierte Normen
 CS - Směrnice - Harmonizované normy
 DA - Direktiv - Harmoniseret standard
 EN - Directives - Harmonised standards
 FI - Direktiivi - Yhdenmukaistettu standardi

FR - Directives - Normes harmonisées
 HU - Irányelve - Harmonizált szabványok
 IT - Direttive - Norme armonizzate
 NL - Richtlijnen - Geharmoniseerde normen
 PL - Dyrektywy - Normy zharmonizowane

RO - Directivă - Norme coroborate
 SK - Smernice - Harmonizované normy
 SV - Direktiv - Harmoniserade normer

- **2006/42/EG (MD)** **EN 809:1998/AC:2010, EN ISO 12100:2010, EN 60335-1:2012/A11:2014**
- **2011/65/EU (RoHS)**
- **2014/30/EU (EMC)** **EN 55014-1:2006/A2:2011, EN 55014-2:1997/A2:2008, EN 61000-3-2:2014, EN 61000-3-3:2013**
- **2014/34/EU (ATEX)** **EN 1127-1:2011**

JUNG PUMPEN GmbH - Industriestr. 4-6 - 33803 Steinhagen - Germany - www.jung-pumpen.de

DE - Wir erklären in alleiniger Verantwortung, dass das Produkt den aufgeführten Richtlinien entspricht.
 CS - Prohlašujeme na svou výlučnou odpovědnost, že výrobek odpovídá jmenovaným směrnici.
 DA - Vi erklærer under ansvar at produktet i overensstemmelse med de retningslinjer
 EN - We hereby declare, under our sole responsibility, that the product is in accordance with the specified Directives.
 FI - Me vakuutamme omalla vastuullamme, että tuote täyttää ohjeita.
 FR - Nous déclarons sous notre propre responsabilité que le produit répond aux directives.
 HU - Kizárólagos felelősségünk tudatában kijelentjük, hogy ez a termék megfelel az Európai Unió fentnevezett irányelveinek.
 IT - Noi dichiariamo sotto la nostra esclusiva responsabilità che il prodotto è conforme alle direttive citate
 NL - Wij verklaren geheel onder eigen verantwoordelijkheid dat het product voldoet aan de gestelde richtlijnen.
 PL - Z pełną odpowiedzialnością oświadczamy, że produkt odpowiada postanowieniom wymienionych dyrektyw.
 RO - Declarăm pe proprie răspundere că produsul corespunde normelor prevăzute de directivele mai sus menționate.
 SK - Na výlučnú zodpovednosť vyhlasujeme, že výrobok spĺňa požiadavky uvedených smerníc.
 SV - Vi försäkrar att produkten på vårt ansvar är utförd enligt gällande riktlinjer.

- | | | | |
|--------------------------------------|-------------------------------------|--------------------------------------|-------------------------------------|
| compli 1010/4 BWE (JP09273/2) | compli 1210/4 BW (JP09168/2) | compli 1575/4 B6 (JP09185/1) | compli 2575/4 C5 (JP09189/1) |
| compli 1010/4 BW (JP09829/5) | compli 1215/4 BW (JP09169/2) | compli 1535/2 B2 (JP45933) | compli 2575/4 B6 (JP09190/1) |
| compli 1015/4 BW (JP09830/5) | compli 1225/4 BW (JP09170/2) | compli 1555/2 B2 (JP45934) | compli 2535/2 B2 (JP45936) |
| compli 1025/4 BW (JP09831/5) | compli 1225/2 BW (JP09171/2) | compli 1575/2 B5 (JP45141/1) | compli 2555/2 B2 (JP45937) |
| compli 1025/2 BW (JP09461/1) | compli 1235/2 BW (JP09172/2) | compli 15100/2 B5 (JP45142/1) | compli 2575/2 B5 (JP45938) |
| compli 1035/2 BW (JP09462/1) | compli 1525/4 C1 (JP09181/1) | compli 15200/2 B6 (JP45935) | compli 25100/2 B5 (JP45939) |
| compli 1008/2 ME (JP43131) | compli 1535/4 C1 (JP09182/1) | compli 2525/4 C1 (JP09186/1) | compli 25200/2 B6 (JP45940) |
| compli 1008/2 M (JP43132) | compli 1555/4 C5 (JP09183/1) | compli 2535/4 C1 (JP09187/1) | |
| compli 1020/2 M (JP43133) | compli 1575/4 C5 (JP09184/1) | compli 2555/4 C5 (JP09188/1) | |

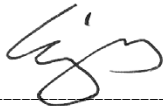
DE - Weitere normative Dokumente CS - Jinými normativními dokumenty DA - Andre normative dokumenter EN - Other normative documents FI - Muiden normien FR - Autres documents normatifs HU - Egyéb szabályozó dokumentumokban leirtaknak IT - Altri documenti normativi NL - Verdere normatieve documenten PL - Innymi dokumentami normatywnymi RO - Alte acte normative SK - Iným záväzným dokumentom SV - Vidare normerande dokument:


EN 50274:2002/AC:2009,
EN 60335-2-41:2003/A2:2010,
TRBS 2153, CLC/TR 50404

DE - Bevollmächtigter für technische Dokumentation CS - Oprávněná osoba pro technickou dokumentaci DA - Autoriseret person for teknisk dokumentation EN - Authorized person for technical documentation FI - Valtuutettu henkilö tekninen dokumentaatio FR - Personne autorisée à la documentation technique HU - Hivatalos személyi műszaki dokumentáció IT - Persona abilitata per la documentazione tecnica NL - Bevoegd persoon voor technische documentatie PL - Pełnomocnik ds. dokumentacji technicznej RO - Persoană autorizată pentru documentație tehnică SK - Oprávněná osoba pre technickú dokumentáciu SV - Auktoriserad person för teknisk dokumentation:

JUNG PUMPEN - Stefan Sirges - Industriestr. 4-6 - 33803 Steinhagen

Steinhagen, 20-09-2018


 Stefan Sirges, General Manager


 i.V. Rüdiger Rokohl, Sales Manager



Jung Pumpen GmbH
Industriestr. 4-6
33803 Steinhagen
Deutschland
Tel. +49 5204 170
kd@jung-pumpen.de

Pentair Water Italy Srl
Via Masaccio, 13
56010 Lugnano - Pisa
Italia
Tel. +39 050 716 111
info@jung-pumpen.it

Pentair Water Polska Sp. z o.o.
ul. Plonów 21
41-200 Sosnowiec
Polska
Tel. +48 32 295 1200
info@pl.jungpumpen@pentair.com