



## GROUPES COMPLETS DE FILTRATION POUR PISCINES JUSQU'À 30 M<sup>3</sup> (LIVRÉS À MONTER, SANS LE SABLE)

TYPE GROUPE	Prix € H.T.	Code	Débit m <sup>3</sup> /h	Charge sable kg*	Caractéristiques
GRANADA 33 M	<b>780</b>	115055	4 à 7	50	<ul style="list-style-type: none"> <li>• Pompe ONDINA OK 33 M.</li> <li>• Filtre à sable Ø 400 sur plateforme.</li> <li>• Vanne Top 6 voies Ø 1"1/2.</li> <li>• Mano 0 - 3 bars.</li> <li>• Prévoir 1 sac B1 + 1 sac B5.</li> <li>• Débit : 4 à 7 m<sup>3</sup>/h.</li> </ul>

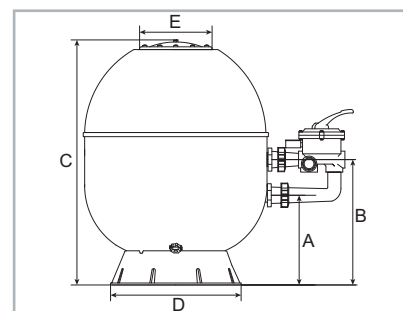
\* Charges de sable, voir page 206.

**NOUVEAU**



## FILTRES ARTIK POLYESTER LAMINÉ

- Filtre type side, cuve en polyester laminé finition par gelcoat.
- Couvercle transparent fixé par 8 boulons, ouverture 209 mm.
- Vanne latérale à monter 1"1/2 ou 2" suivant débit.
- Filtre d'excellent rapport qualité/prix/solidité.
- Une gamme de 5 modèles avec une exécution 18 m<sup>3</sup>/h intermédiaire très intéressante.



Type	Prix € H.T.*	Code	Charge sable kg	Ø vanne mm	Débit (m <sup>3</sup> /h)	Taille (mm)				
						A	B	C	D	E
ARTIK 520	<b>390</b>	514520	100	1"1/2	10,5	305	430	775	458	300
ARTIK 640	<b>430</b>	514640	150	1"1/2	16	315	440	860	458	300
ARTIK 680	<b>590</b>	514680	175	2"	18	320	455	900	605	300
ARTIK 760	<b>650</b>	514760	225	2"	22,5	365	505	900	605	300
ARTIK 900	<b>850</b>	514900	325	2"	31,5	365	505	900	605	300

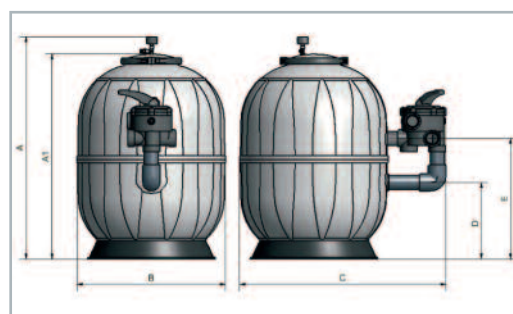
\* Charges de sable, gravier et raccords union non compris.

**NOUVEAU**



## FILTRES PENTAIR POSEIDON

- Filtre thermoplastique injecté polypropylène.
- Un diffuseur à 360° maintient uniformément la couche de sable pour une filtration optimale.
- Dôme transparent et fermeture du collier de serrage par vis.
- Vanne 6 voies incluse 1" 1/2 ou 2" selon modèle.



Type	Prix € H.T.*	Code	Charge sable kg	Ø vanne mm	Débit (m <sup>3</sup> /h)	Taille (mm)					
						A	A1	B	C	D	E
POSEIDON 530	<b>460</b>	516530	100	1"1/2	10,5	795	735	530	730	281	431
POSEIDON 620	<b>530</b>	516620	150	1"1/2	14	830	768	620	820	300	449
POSEIDON 790	<b>930</b>	516790	235	2"	22	1 010	955	790	1 102	349	579

\* Charges de sable, gravier et raccords union non compris.