

# ALTIBOX V5

**Ensemble complet  
de relevage prêt à la pose**  
pour eaux usées  
domestiques après traitement.

**CE conforme à la Norme  
Européenne EN 12050-2**



## 1 ● CARACTÉRISTIQUES GÉNÉRALES

- Cuve en polyéthylène haute densité à enterrer, Ø 600 mm.
- Couvercle à verrouiller par clé 1/4 de tour.
- Pompe **NOVA UP 600 AUT.** Mono 230 V ou pompe **DR STEEL 37 AUT.** Mono 230 V, passage 10 mm et commande automatique par flotteur.
- Kit d'adaptation pour pompe DR STEEL.
- Sortie du câble par fourreau.
- Chaîne de suspension en inox (sauf 650 et 850).
- Tuyau de refoulement PVC pression de 40 avec manchon.
- Clapet valve.
- Vanne 1" 1/4.
- 1 entrée PVC 100, 1 sortie raccord mâle fileté 1" 1/4, 1 orifice de ventilation PVC 50, 1 sortie passe-câble PVC 50.

### Choix de 2 nouvelles pompes à sortie verticale

**ALTIBOX V5 avec pompe NOVA UP 600**  
livrée avec 30 mètres de câble.



Q (m³/h)	0	3	6	7,5	9	12
H (m)	9,8	8,5	7	6,2	5,2	2,9

	Code
ALTIBOX (V5) 650 / NOVA UP 600	131550
ALTIBOX (V5) 850 / NOVA UP 600	131551
ALTIBOX (V5) 1100 / NOVA UP 600	131552
ALTIBOX (V5) 1400 / NOVA UP 600	131553
ALTIBOX (V5) 1850 / NOVA UP 600	131554
ALTIBOX (V5) 2500 / NOVA UP 600	131555

**ALTIBOX V5 avec pompe DR STEEL 37**  
livrée avec 10 mètres de câble.



En acier  
inoxydable

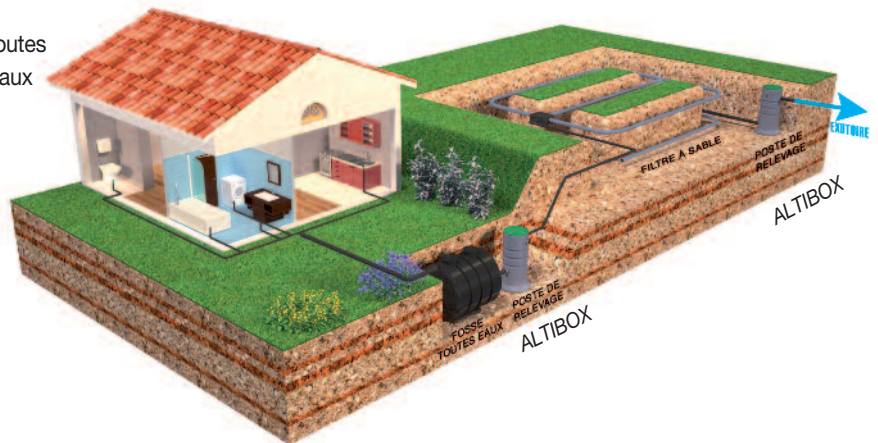
Q (m³/h)	0	2	4	6	8	9
H (m)	13,8	11,8	9	6	3,7	2

	Code
ALTIBOX (V5) 650 / DR STEEL 37	131560
ALTIBOX (V5) 850 / DR STEEL 37	131561
ALTIBOX (V5) 1100 / DR STEEL 37	131562
ALTIBOX (V5) 1400 / DR STEEL 37	131563
ALTIBOX (V5) 1850 / DR STEEL 37	131564
ALTIBOX (V5) 2500 / DR STEEL 37	131565

## 2 • CARACTÉRISTIQUES TECHNIQUES

### Utilisation

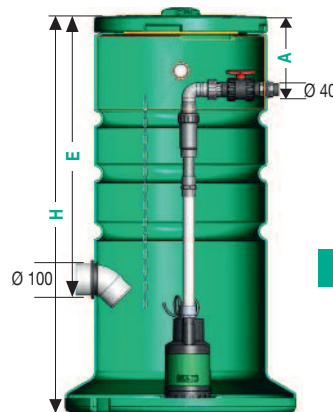
Le poste de relevage ALTIBOX est conçu pour évacuer toutes les eaux usées domestiques en sortie de fosses toutes eaux et/ou en sortie de filtre à sable vertical drainé.



### Caractéristiques pompes

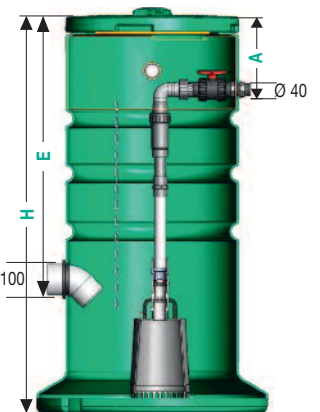
Type	Caractéristiques électriques					Caractéristiques hydrauliques									
	Alimentation 50 Hz	Puissance HP kW		Ampères A	Condensateur $\mu F$ Vc	Qm <sup>3</sup> /h	0	3	6	7,5	9	10	12	13	
DR STEEL 37 Aut.	1 x 230 V	0,5	0,37	3,1	8	450	H (m)	13,8	10	6	4	2	-	-	-
NOVA UP 600 Aut.	1 x 230 V	0,75	0,55	3,5	8	450		9,8	8,5	7	6,2	5,2	4,5	2,9	2

TYPE	Volume en litres	(H) Hauteur en mm	(E) Fil d'eau en mm	(A) en mm
ALTIBOX 650	170	650	200	174
ALTIBOX 850	210	850	400	235
ALTIBOX 1100	300	1100	660	235
ALTIBOX 1400	360	1400	950	235
ALTIBOX 1850	480	1850	1400	235
ALTIBOX 2500	650	2500	2050	235



Avec pompe  
**NOVA UP 600**

OU



Avec pompe  
**DR STEEL 37**

### Kit connexion étanche code 432102

Pour câbles de Ø extérieur de 6 à 10 mm, avec 3 conducteurs : phase - neutre - terre.



### Kit de perçage DN 100 code 453067

1 scie cloche, 1 joint, 1 bouchon. Permet de boucher l'arrivée prévue en standard et de réaliser un orifice d'entrée convenant mieux à l'installation.



### Flexible de refoulement 1" 1/4 code 453135

À monter au refoulement de l'Altibox.



H = 300 mm

### Rehausse code 452998

Pour Altibox 600.  
Fermeture par 4 crans.

### Entretien

Une station de relevage nécessite un entretien régulier qui consiste à nettoyer la POMPE et à rincer à grande eau les parois de la cuve ainsi que les canalisations et les accessoires en contact avec l'effluent.

## JETLY

28, rue de Provence - CS 60490 - Z.A.C. de Chesnes La Noirée  
38297 SAINT-QUENTIN-FALLAVIER CEDEX  
Tél. 04 74 94 18 24 - Télécopie 04 74 95 62 07  
Internet <http://www.jetly.fr> - E.mail [info@jetly.fr](mailto:info@jetly.fr)

DISTRIBUÉ PAR