

T-WATER ALFA

Pompes de piscine

Pour eaux de piscines privées



1 • CARACTÉRISTIQUES GÉNÉRALES

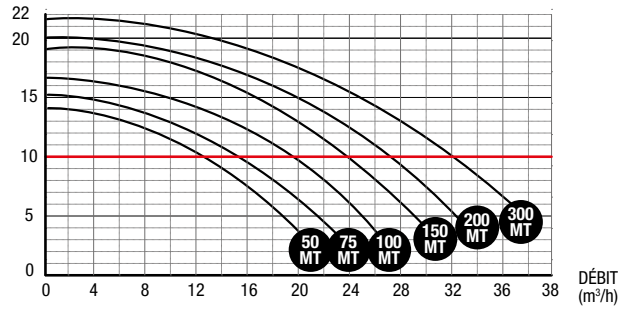
- Corps, bride de raccordement, turbine, diffuseur, socle en matériaux composites chargés de fibres de verre.
- Couvercle amovible transparent, monté sur joint torique. Ouverture 1/4 de tour avec **clé fournie**.
- Panier de préfiltre largement dimensionné.
- Montage de la turbine sur douille métallique inox, évitant le contact de l'eau avec le bout d'arbre moteur.
- Garniture mécanique de haute qualité.
- Partie en contact avec l'eau en INOX 316 et en matériaux composites
- Moteur asynchrone, mono 230 V ou tri 400 V ; IP 54, Classe F, à ventilation externe norme VDE.

2 • CARACTÉRISTIQUES TECHNIQUES

Utilisation

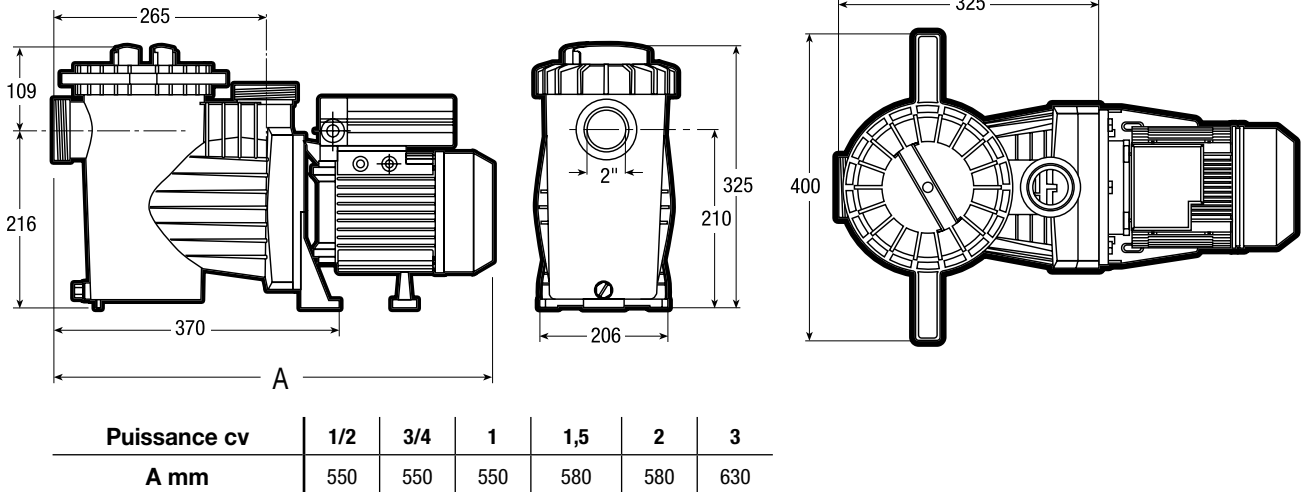
- De 5 à 21 m³/h avec HMT jusqu'à 18 m de C.E.
- Température du liquide : de 0 °C à + 40 °C.
- Hauteur maximum d'aspiration : 2 m.
- Température ambiante maximum : + 40 °C.
- Pression maximum de service : 2,5 bars.
- Installation fixe en position horizontale.
- Convient pour le traitement au sel.

HAUTEUR DE LA COLONNE D'EAU (m.c.e.) en mètre



Code	Désignation	Caractéristiques électriques				Aspiration Ø F	Refoulement Ø F	Caractéristiques hydrauliques (n 2800 tr/min)											
		Puissance Kw	Puissance Cv	Alimentation (50 Hz)	Intensité (A)			H											
								4	6	8	10	12	14	16	18	21			
119050	WINNER 50 M	0,37	0,5	1-230	4,4	2"	2"	H	17,5	15,6	13,5	11,1	8,4						
119070	WINNER 75 M	0,55	0,75	1-230	4,75				19,5	18	15,7	13,5	10,8	7,9	-	-	-		
119075	WINNER 75 T	-	-	3-400	1,8														
119100	WINNER 100 M	0,75	1	1-230	5,5				23,2	21,1	19,7	18	15	12,3	8,7	-	-		
119105	WINNER 100 T	-	-	3-400	2,2														
119150	WINNER 150 M	1,1	1,5	1-230	7,3				27	25	23	21	19	17	13	10	-		
119155	WINNER 150 T	-	-	3-400	2,9														
119200	WINNER 200 M	1,5	2	1-230	9,2				-	28	26	24	21	18	14	12	-		
119205	WINNER 200 T			3-400	3,5														
119300	WINNER 300 M	2,2	3	1-230	12,2				-	32	30	29	27	23	20	15	12		
119305	WINNER 300 T			3-400	5														

Pour une bonne installation, une protection électrique adaptée à la puissance de la pompe est indispensable, tant en monophasé qu'en triphasé.



3 • ACCESSOIRES



Raccords union filetés
F 3" sortie Ø 63
Réf. : 453175

JETLY

28, rue de Provence - CS 60490 - Z.A.C. de Chesnes La Noirée
38297 SAINT-QUENTIN-FALLAVIER Cedex
Tél. 04 74 94 18 24 - Télécopie 04 74 95 62 07
Internet <http://www.jetly.fr> - E.mail info@jetly.fr

DISTRIBUÉ PAR