



**VFM** Pompe manuelle nue

**FVFM** Pompe manuelle équipée : aspiration : tube acier 1" Long 1 m + fausse bonde et refoulement : 2,5 m de tuyau Ø 30 + bec verseur et coude

**UTILISATION :**

Cette pompe, auto-amorçante, à rotor conchoïdal s'adapte à de multiples utilisations comme :

- le transfert : de produits chimiques compatibles (à vérifier), de produits d'ensimages dans l'industrie textile, de produits parapétroliers, d'eau glycolée dans les installations de refroidissement ...
- la lubrification des machines outils, du matériel ferroviaire, des engins de travaux publics,
- Le reconditionnement de fûts industriels, le nourrissage de ruches par transfert de produits alimentaires, le vidage de friteuses industrielles, le nettoyage d'huiles en circuit fermé...

La pompe est volumétrique quelle que soit la vitesse de rotation ou la viscosité, elle est compatible avec des produits fluides ou épais de type : huile, gasoil; huile épaisse.

**CONSTRUCTION :**

**Corps de pompe et stator :** fonte

**Arbre et pales :** acier traité

**Type d'étanchéité :** joint à lèvres

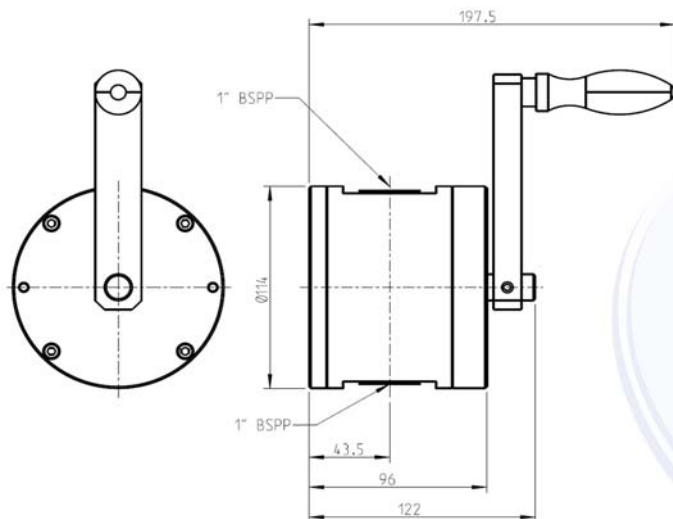
**CARACTÉRISTIQUES :**

Plage de viscosité : de 5 à 40 000 cSt

Plage de température : de - 20° C à + 70° C

Taille maxi des particules solides : 200 microns

Taille maxi des particules molles : 5 mm



VFM



FVFM

REFERENCE	DÉBIT MAX	VOLUME PAR ROTATION	Ø ORIFICES	POIDS	VERSION ÉQUIPÉE	POIDS
VFM	2,1 m <sup>3</sup> /h	0,3 L par rotation à 360°	3/4" F	3,4 kg	FVFM	7 kg