



> ÉLECTROPOMPE ÉQUIPÉE POUR VIDANGE HUILE USÉE DES VOITURES RVF10

RVF10 moteur monophasé 230 Volts

Équipement pourvu d'une pompe spéciale centrifuge à amorçage automatique capable d'engendrer des dépressions élevées.

Le tuyau d'aspiration est complété avec un vacuomètre pour signaler quand la vidange est terminée, et d'un raccord rapide pour les sondes fournies.

SECTEUR D'UTILISATION :

Extraction de l'huile usée des automobiles directement à partir de la jauge de contrôle du niveau d'huile. Indispensable dans les garages et les stations services.

CARACTÉRISTIQUES DE L'ÉQUIPEMENT :

Pompe centrifuge à amorçage automatique, à anneau liquide

Vacuomètre pour le contrôle de fonctionnement de la pompe et de la vidange effectuée

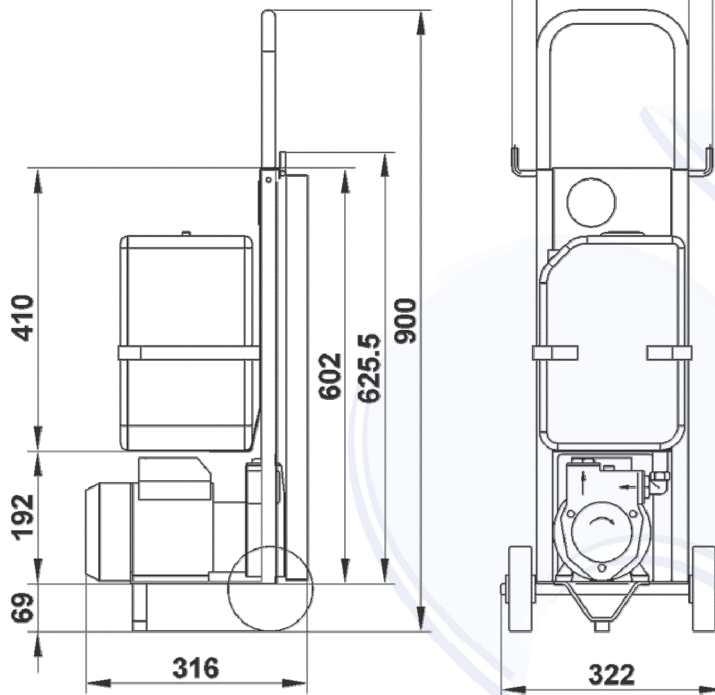
Série complète de sondes pour voitures :

- 1 sonde semi-rigide Ø 6 x 800 mm
- 1 sonde semi-rigide Ø 8 x 800 mm
- 1 sonde rigide Ø 8 x 650 mm
- 1 sonde rigide Ø 9 x 650 mm

Réservoir mobile en polyéthylène, capacité 12 litres

Débit de 2 à 10 l/mn
Bruit inférieur à 70 dB

Protection IP55
Service continu



REFERENCE	TYPE	TENSION en volt	FREQUENCE en Hertz	INTENSITE en ampère	PUISSANCE en kw	POIDS en kg
RVF10	Monophasé	230	50	4,6	0,75	19,5