



> POMPE D'EPUISEMENT PORTABLE

PE-A Moteur monophasé 230 V

SECTEUR D'UTILISATION :

Transfert d'eaux chargées en boue et sable.
Chantier, travaux publics, agriculture ...

CARACTÉRISTIQUE DE LA POMPE :

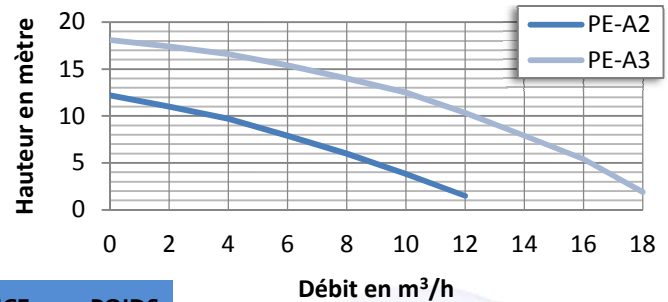
Turbine semi-vortex en polyuréthane
Double garniture mécaniques en carbure de silicium dans bain d'huile
Roulement à bille étanchés
Corps en fonte ductile EN-GJS-700-2
Profondeur maximale d'immersion : 20 m
Ø de granulométrie maximal : 7 mm

CARACTÉRISTIQUES DU MOTEUR :

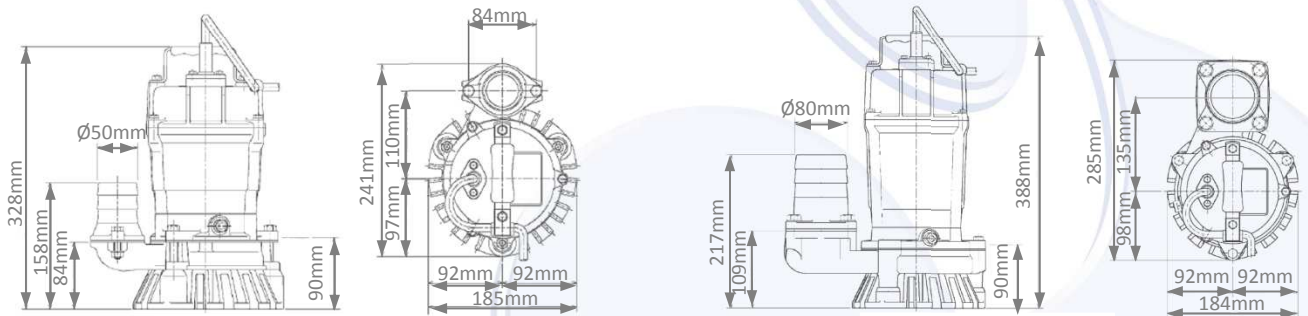
Alimentation : 230 V monophasé
Fréquence : 50 Hz
Type de lubrification : Huile hydraulique (ISO VG32)
Corps moteur en alliage d'aluminium
Arbre en INOX EN-X6Cr13
Classe d'isolation : E

ÉQUIPEMENT :

Câble en caoutchouc H07NR-F, longueur 10 m



REF	PUISSANCE	COURANT	DEBIT MAX.	HTM MAX	Ø ORIFICE	POIDS
PE-A2	0,40 kW	2,6 A	12 m³/h	12,2 m	2" M et 50 cannelé	11,3 kg
PE-A3	0,75 kW	4,6 A	18 m³/h	18 m	3" M et 80 cannelé	19 kg



13

ACCESSOIRES COMPLÉMENTAIRE :

Kit de refoulement 2" et 3":
Raccord pompier + 5m de tuyau PVC plat 2" + collier.
Réf. : **RF-DN50** (2") et **RF-DN80** (3")



Tuyau supplémentaire
PVC plat 2" et 3"
Réf. : **1460** (2") et **1463** (3")



Clé tricoise universelle
Réf. : **2276**

