



SECTEUR D'UTILISATION :

Ces électropompes, à vis hélicoïdale, sont indiquées pour le transfert de liquides alimentaires ou chimiques, de fluides denses ayant des particules en suspension, des liquides visqueux tel que l'huile d'olive.

CARACTÉRISTIQUES DE LA POMPE :

Pompe électrique à vis hélicoïdale

Vitesse de rotation :

- 900 tr/min
- 1400 tr/min

Viscosité maximale :

- 1500 cPo à 900 tr/min
- 500 cPo à 1400 tr/min

Capacité d'aspiration : 3 mètres



MO-I-44

CONSTRUCTION :

Corps de pompe : Inox 304 (Inox 316 sur demande)

Stator : NBR (Viton ou EPDM sur demande)

Vis : Inox 304

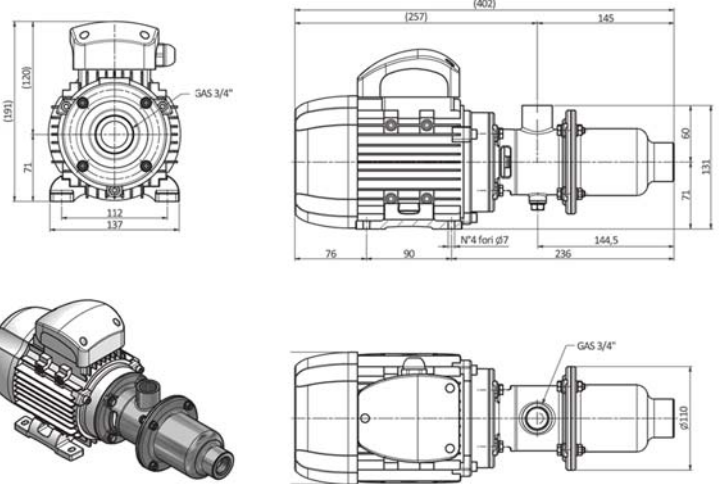
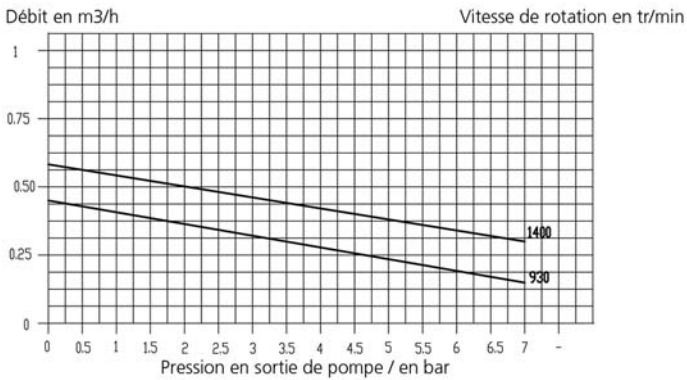
REF	TENSION	VITESSE DE ROTATION	PUISSANCE	Ø ORIFICE	DÉBIT MAXI	PRESSION MAXI	Ø PARTICULES DURES	Ø PARTICULES MOLLES	POIDS
MO-I-24	230 V - Mono	1400 tr/min	0,25	3/4"	0,6 m ³ /h	7 bar	1,8 mm	3,6 mm	8,2 kg
MO-I-25	230 / 400 V - Tri	1400 tr/min	0,25	3/4"	0,6 m ³ /h	7 bar	1,8 mm	3,6 mm	8,2 kg
MO-I-24-900	230 / 400 V - Tri	900 tr/min	0,18	3/4"	0,45 m ³ /h	7 bar	1,8 mm	3,6 mm	8,2 kg
MO-I-44C2	24 V - CC	1400 tr/min	0,55	1"	3,1 m ³ /h	4 bar	3,2 mm	6,4 mm	17 kg
MO-I-44	230 V - Mono	1400 tr/min	0,55	1"	3,1 m ³ /h	4 bar	3,2 mm	6,4 mm	17 kg
MO-I-44-900	230 V - Mono	900 tr/min	0,55	1"	2 m ³ /h	4 bar	3,2 mm	6,4 mm	17 kg
MO-I-45	230 / 400 V - Tri	1400 tr/min	0,55	1"	3,1 m ³ /h	4 bar	3,2 mm	6,4 mm	17 kg
MO-I-45-900	230 / 400 V - Tri	900 tr/min	0,55	1"	2 m ³ /h	4 bar	3,2 mm	6,4 mm	17 kg
MO-I-100C2	24 V - CC	1400 tr/min	1,5	1" 1/2	7 m ³ /h	4 bar	2,8 mm	5,6 mm	28 kg
MO-I-100	230 V - Mono	1400 tr/min	1,5	1" 1/2	7 m ³ /h	4 bar	2,8 mm	5,6 mm	28 kg
MO-I-100-900	230 V - Mono	900 tr/min	1,1	1" 1/2	4,5 m ³ /h	4 bar	2,8 mm	5,6 mm	28 kg
MO-I-101	230 / 400 V - Tri	1400 tr/min	1,5	1" 1/2	7 m ³ /h	4 bar	2,8 mm	5,6 mm	28 kg
MO-I-101-900	230 / 400 V - Tri	900 tr/min	1,1	1" 1/2	4,5 m ³ /h	4 bar	2,8 mm	5,6 mm	28 kg



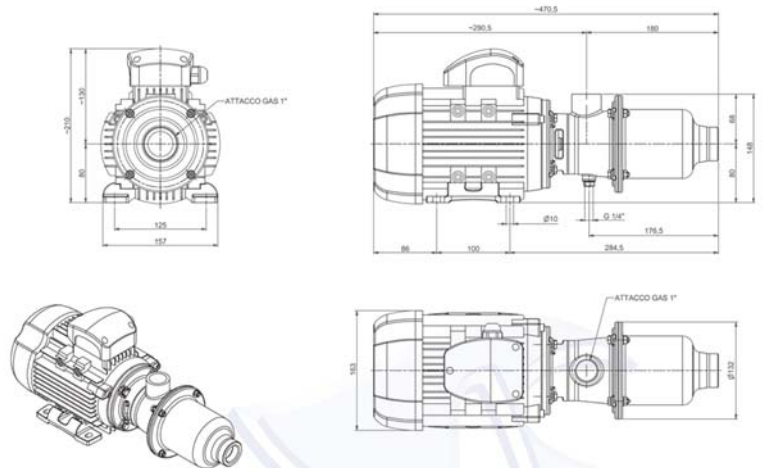
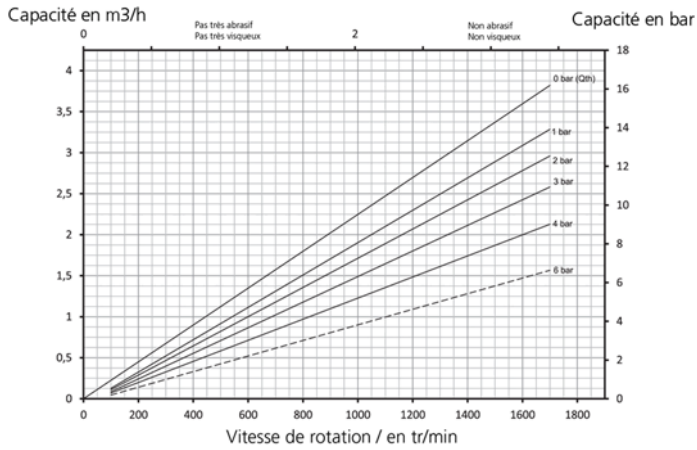
> POMPES ÉLECTRIQUES DE SURFACE À ROTOR EXCENTRÉ

Gamme MO-I

MO-I-25



MO-I-44



MO-I-100

