



JEV61 moteur triphasé 230 / 400 Volts

SECTEUR D'UTILISATION :

Transfert de gasoil

Remplissage et vidange de carter réducteur, transfert de cuve, ...

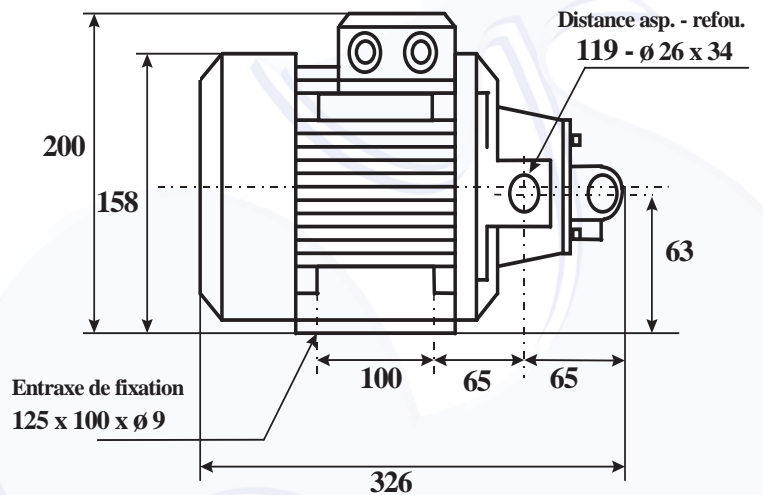
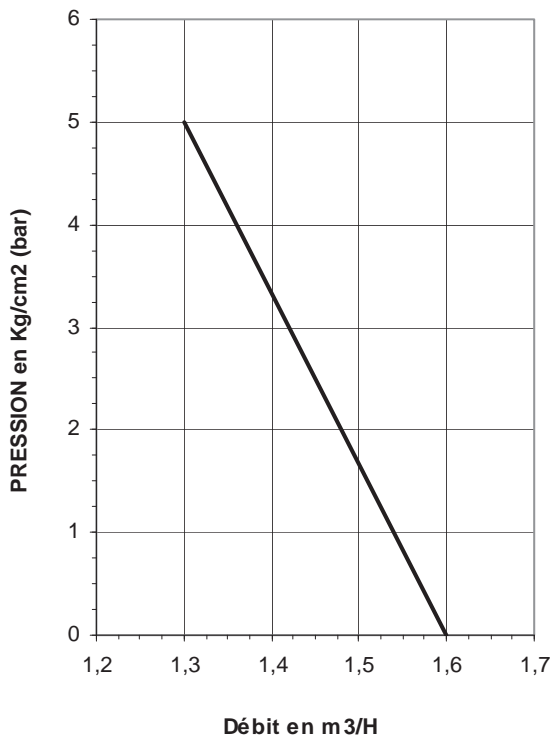
CARACTÉRISTIQUES DE LA POMPE :

- Pompe volumétrique auto-amorçante
- By-pass incorporé
- Hauteur d'aspiration maximale : 4,5 m
- Température maximum du liquide pompé : 90° C
- Poids : 15 kg
- Moteur 50 Hz
- Protection : IP55
- Vitesse de rotation : 1450 tr/mn



COMPOSANTS :

- Corps de pompe : fonte
- Engrenages : acier



REFERENCE	Ø ASPIRATION ET REFOULEMENT	PUISSANCE en kw	TENSION en volt	INTENSITE en ampère	PRESSION en kg/cm ³	DEBIT MAXI en m ³ /h
JEV61	1"	0,75	Tri 230/400	3,6 / 2,1	6	1,6