



JEV50 moteur monophasé 230 Volts
JEV51 moteur triphasé 230 / 400 Volts

SECTEUR D'UTILISATION :

JEV50 : Transfert de gasoil ou d'huile fluide
JEV51 : Transfert de gasoil ou d'huile jusqu'à 5000 Cst

Remplissage et vidange de carter réducteur, transfert de cuve, circulation de refroidissement, ...

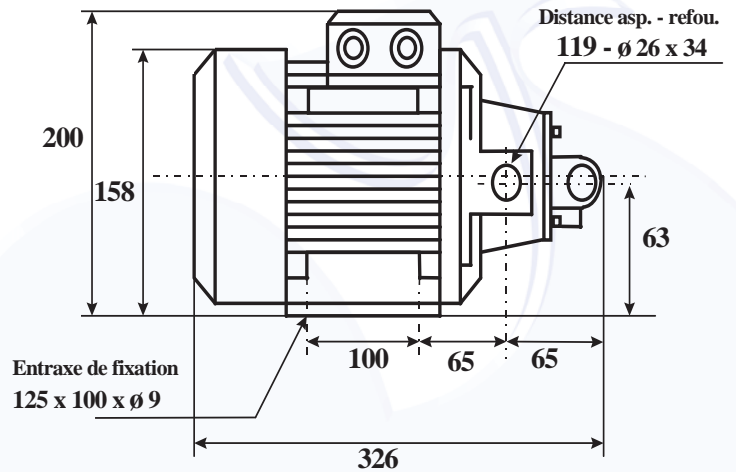
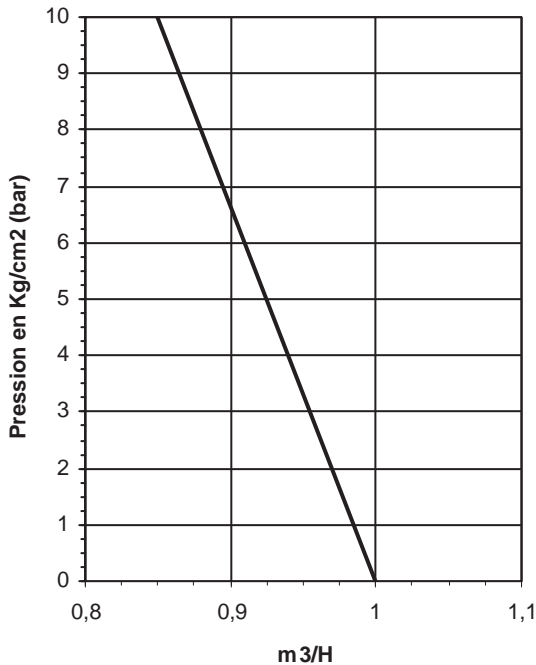
CARACTÉRISTIQUES DE LA POMPE :

Pompe volumétrique auto-amorçante
By-pass incorporé
Hauteur d'aspiration maximale : 4,5 m
Température maximum du liquide pompé : 90° C
Poids : 15 kg
Moteur 50 Hz
Protection : IP55
Vitesse de rotation : 1450 tr/mn



COMPOSANTS :

Corps de pompe : fonte
Engrenages : acier



REFERENCE	Ø ASPIRATION ET REFOULEMENT	PUISSANCE en kw	TENSION en volt	INTENSITE en ampère	PRESSION en kg/cm ³	DEBIT MAXI en m ³ /h
JEV50	1"	0,75	Mono 230	6	8	1
JEV51	1"	0,75	Tri 230/400	3,6 / 2,1	10	1