



> POMPES À TURBINE LAITON JEV200 / JEV201

JEV200 moteur monophasé 230 Volts
JEV201 moteur triphasé 400 Volts

Densité maximale admissible : 1,1 gr/cm³

SECTEUR D'UTILISATION :

Transfert : eau, eau de mer, fuel, gasoil, huile (SAE30 à 30°C)
Industrie, agriculture, travaux publics, ...

CARACTÉRISTIQUES DE LA POMPE :

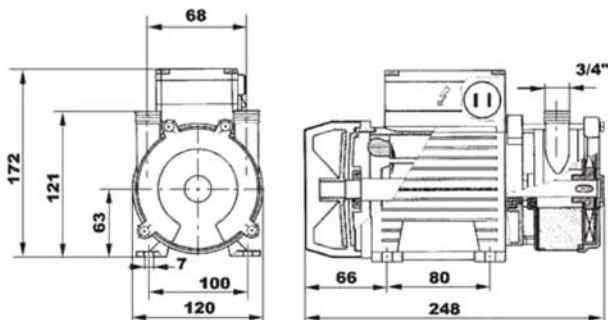
Pompe auto-amorçante
Inverseur de flux (double sens de rotation)
Température ambiante comprise entre -15°C et 40°C
Humidité relative maximale 80 %
Température maximale du liquide : 90°C
Hauteur d'aspiration maximale : 5 m

COMPOSANTS :

Corps et couvercle : laiton
Turbine : laiton
Arbre moteur : acier inox
Garniture mécanique : joint à lèvres NBR

CARACTÉRISTIQUES DU MOTEUR :

Moteur fermé 50 Hz, refroidi par ventilateur
60 Hz pour la JEV200
Vitesse de rotation : 2800 tr/mn
Protection IP44
Isolement classe F



REFERENCE	TYPE	PUISSANCE en kW	TENSION en volt	INTENSITE en A	Ø ASPIRATION REFOULEMENT	POIDS en kg
JEV200	Monophasé	0,37	230	2	3/4" + manchettes Ø 20 mm	5,9
JEV201	Triphasé	0,37	400	0,8	3/4" + manchettes Ø 20 mm	5,9

ACCESSOIRES COMPLÉMENTAIRES :

Équipement aspiration comprenant : 1 m de tuyau Ø 20+ raccord + crépine/filtre
Réf. : **AST20**



Équipement refoulement composé d'un pistolet manuel et de 4 m de tuyau Ø 20 (longueur standard)
Réf. : **RFT20**



Pistolet automatique
Réf. : **TOPW2**

