



> ELECTROPOMPES AUTO-AMORÇANTES À TURBINE JET02 - JET03

JET02 moteur monophasé 230 V

JET03 moteur triphasé 400 V

SECTEUR D'UTILISATION :

Sa conception permet de l'employer pour de l'eau claire dans les chantiers, l'agriculture, l'irrigation, les vidanges de réservoirs, de bassins, ...

CARACTÉRISTIQUES DU MOTEUR :

Moteur fermé 50 Hz, refroidi par ventilateur

Vitesse de rotation : 2800 tr/mn

Protection : IP54

Isolement : Classe F

COMPOSANTS:

Corps et couvercle : fonte

Turbine : laiton

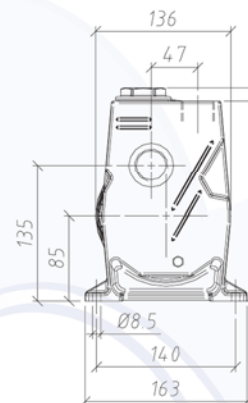
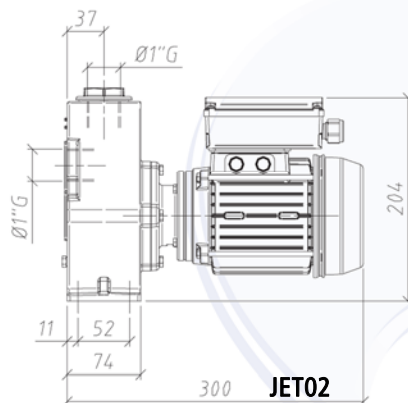
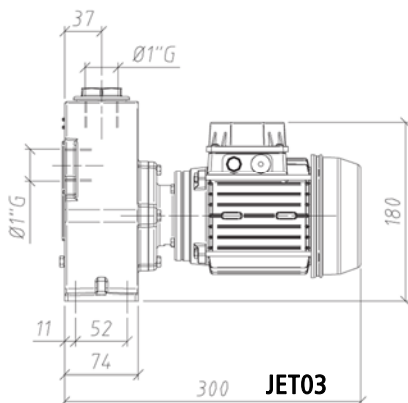
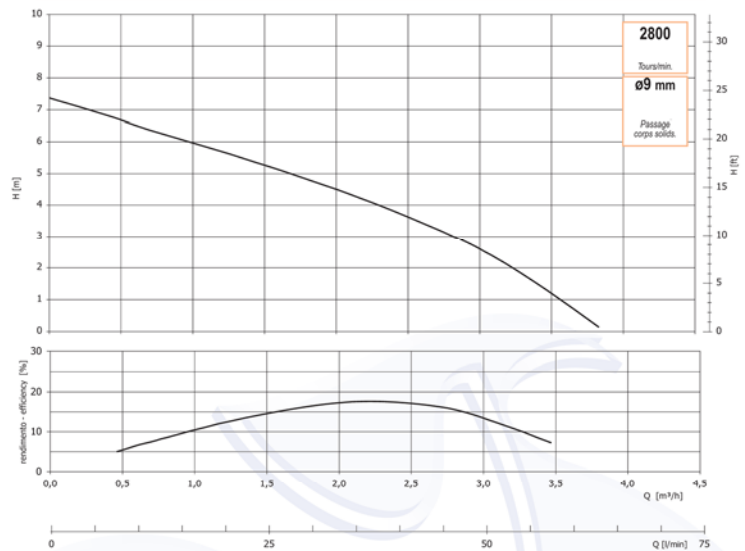
Arbre moteur : acier inox

Garniture mécanique : céramique/ graphite / NBR

CARACTÉRISTIQUES DE LA POMPE :

Pompe auto-amorçante monobloc avec bac d'amorçage, à remplir avant toute utilisation, et turbine ouverte

Hauteur d'aspiration maximale : 6 mètres



RÉFÉRENCE	TENSION	INTENSITÉ	PUISSANCE	Ø MAXI PARTICULES ADMISSIBLES	HMT MAXI	DÉBIT MAXI	Ø ORIFICES	POIDS
JET02	Mono 230 V	1,4 A	0,22 KW	9 mm	8,5 m	3 m ³ /h	1"	11,8 kg
JET03	Tri 400 V	0,6 A	0,22 kW	9 mm	8,5 m	3 m ³ /h	1"	11,8 kg



> ELECTROPOMPES AUTO-AMORÇANTES À TURBINE JET04 - JET05

JET04 moteur monophasé 230 V

JET05 moteur triphasé 400 V

SECTEUR D'UTILISATION :

Sa conception permet de l'employer pour de l'eau claire et légèrement chargée dans les chantiers, l'agriculture, l'irrigation, les vidanges de réservoirs, de bassins, ...

CARACTÉRISTIQUES DU MOTEUR :

Moteur fermé 50 Hz, refroidi par ventilateur

Vitesse de rotation : 2800 tr/min

Protection : IP54

Isolement : Classe F

COMPOSANTS:

Corps et couvercle : fonte

Turbine : fonte

Arbre moteur : acier inox

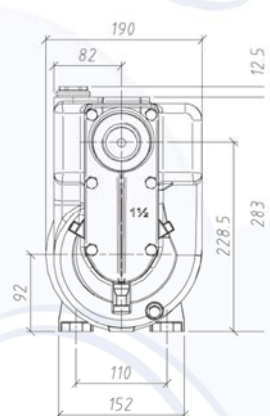
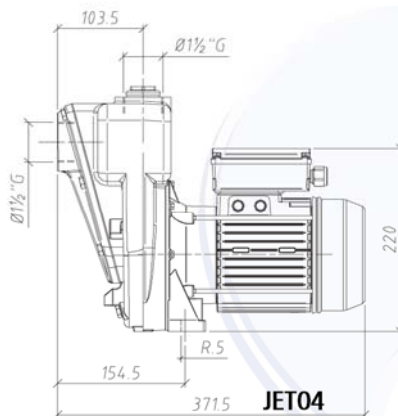
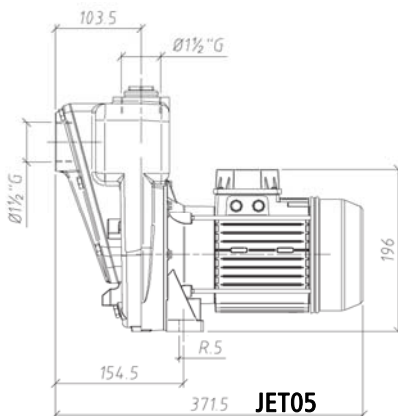
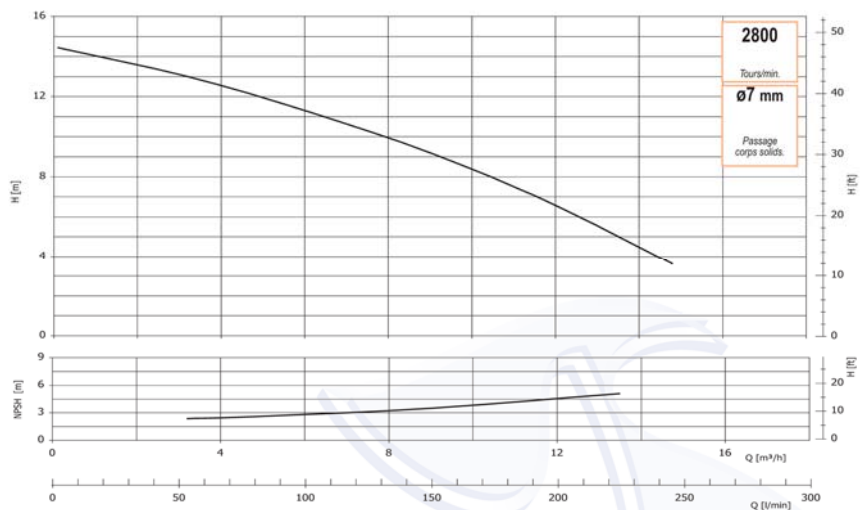
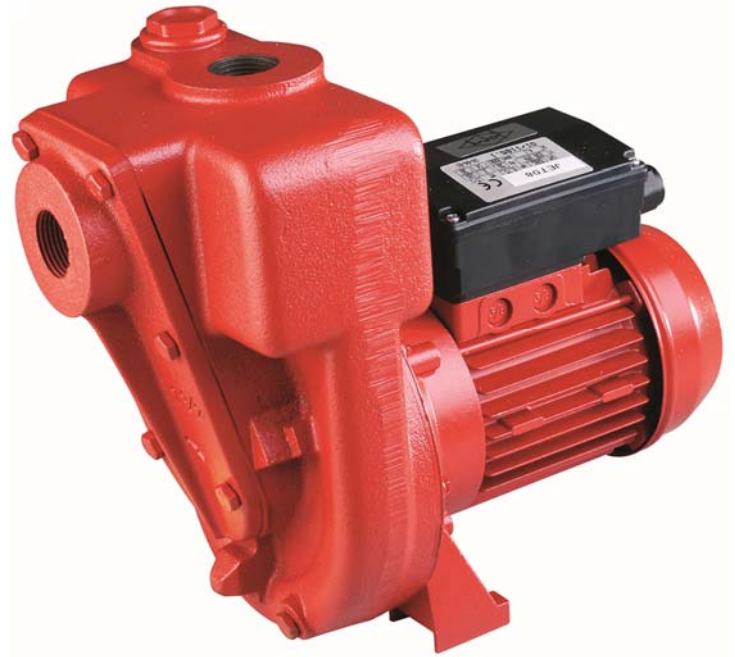
Garniture mécanique : céramique / graphite / NBR

CARACTÉRISTIQUES DE LA POMPE :

Pompe auto-amorçante monobloc avec bac d'amorçage, à remplir avant toute utilisation, et turbine semi-ouverte

Valve à clapet à l'aspiration

Hauteur d'aspiration maximale : 6 mètres



RÉFÉRENCE	TENSION	INTENSITÉ	PUISSANCE	Ø MAXI PARTICULES ADMISSIBLES	HMT MAXI	DÉBIT MAXI	Ø ORIFICES	POIDS
JET04	Mono 230 V	4,1 A	0,55 KW	7 mm	16 m	15 m ³ /h	1" 1/2	20 kg
JET05	Tri 400 V	1,4 A	0,55 kW	7 mm	16 m	15 m ³ /h	1" 1/2	20 kg



> ELECTROPOMPES AUTO-AMORÇANTES A TURBINE

JET10 - JET11 - JET14 - JET15 - JET17

SECTEUR D'UTILISATION :

Sa conception permet de l'employer pour de l'eau claire ou légèrement chargée dans les chantiers, l'agriculture, l'irrigation, les vidanges de réservoirs, de bassins,...

CARACTERISTIQUES DE LA POMPE :

Pompe auto-amorçante monobloc avec bac d'amorçage, à remplir avant toute utilisation, et turbine semi-ouverte

Valve à clapet à l'aspiration

Hauteur d'aspiration maximale : 6 mètres

REFERENCE	Ø ORIFICES	Ø MAXI DES PARTICULES	DEBIT MAXI	HMT en CL	POIDS en KG
JET10/11	1"1/2	12 mm	19 m³/h	17	20,5
JET14/15	2"	16 mm	29 m³/h	19	24
JET17	3"	25 mm	51 m³/h	18	31,5

COMPOSANTS :

Corps et couvercle : fonte

Turbine : fonte

Arbre moteur : acier inox

Garniture mécanique : céramique / graphite dur

CONCEPTION SPECIALE :

Pour l'eau chargée de particules abrasives, ces pompes peuvent être équipées d'une turbine à trois pales, d'une garniture mécanique widia / wiadia



JET10

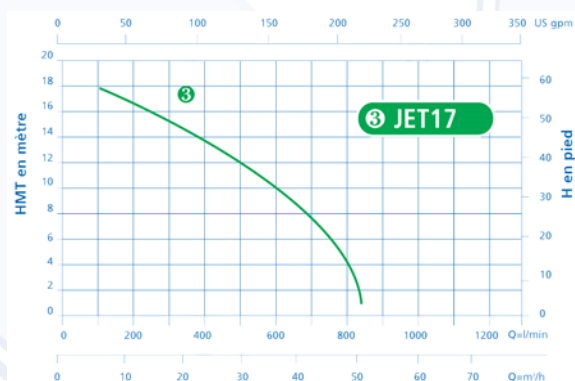
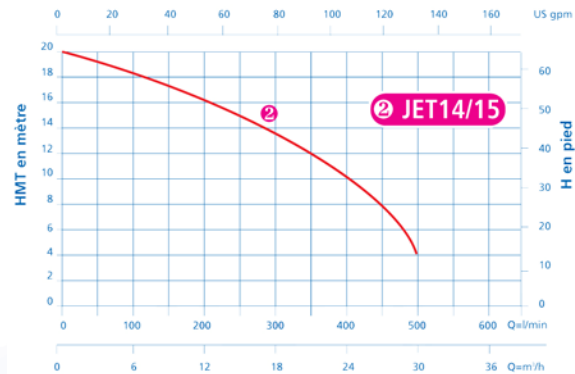
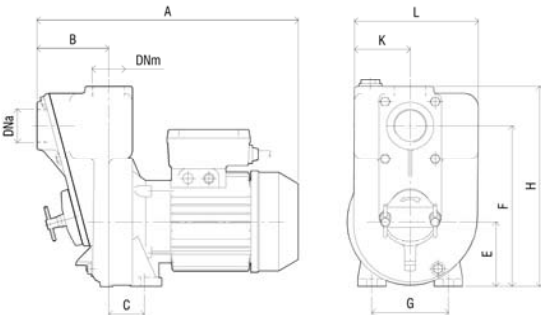
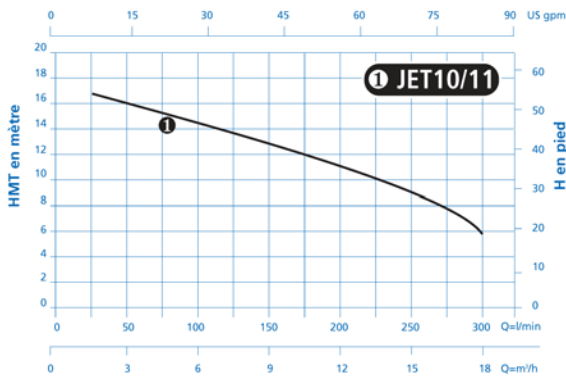
CARACTERISTIQUES DU MOTEUR :

Moteur fermé - 2800 tr/min - 50 Hz

Protection : IP54

Isolement Classe F

REFERENCE	TENSION	PUISSANCE	TENSION	INTENSITE
JET10	Monophasé	0,75 KW	230 V	6,2 A
JET11	Triphasé	0,75 KW	230 V / 400 V	3 A / 1,8 A
JET14	Monophasé	1,5 KW	230 V	9 A
JET15	Triphasé	1,5 KW	230 V / 400 V	7 A / 4 A
JET17	Triphasé	2,2 KW	230 V / 400 V	8,5 A / 6,2 A



REFERENCE	A	B	C	E	F	G	H	K	L	DNA	DNM
JET10/11	370	103	51	92	230	110	285	80	180	1"1/2	1"1/2
JET14/15	415	120	55	106	232	132	300	87	185	2"	2"
JET17	445	150	61	106	230	132	300	88	185	3"	3"

