



> POMPES À IMPULSEUR FLEXIBLE - CORPS INOX

JEP34 / JEP114 / JEP112

Pompes à impulseur flexible, corps inox

SECTEUR D'UTILISATION :

Pompes inox à impulseur flexible à faible vitesse de rotation, particulièrement adaptées au transfert des fluides délicats et fragiles, visqueux, y compris avec des particules en suspension.

Les pompes trouvent une large application dans les secteurs : **industriels** (gasoil, huiles, ...); **œnologiques** (vin, mout, ...); **alimentaires** (bière, sucre, pulpe de fruits, sucre liquide, sirop, glucose, lait, beurre, yaourt, œuf liquide, huile, sauce tomate, saumure, ...); **chimiques** (amidon, colle, colle à base d'eau, émulsions, glycérine, cire, détergents, vernis, encres, déchets industriels, ...); **cosmétiques et pharmaceutiques** (savons liquides, détergents, shampoing, crèmes, ...).

CARACTÉRISTIQUES DE LA POMPE :

- Pompe réversible (2 sens de rotation)
- Hauteur d'aspiration maxi : 6 mètres
- Accepte des particules (en fonction de la taille de la pompe)
- Viscosité jusqu'à 500 cP ou 1.500 cP suivant les modèles
- Avec interrupteur rotatif, réversible

COMPOSANTS DE LA POMPE :

- Corps de pompe : inox
- Arbre : acier inoxydable
- Impulseur : NBR (NR, EPDM, néoprène ou silicone sur demande)

Egalement disponible avec variateur fréquence, boîtier électrique, moteur triphasé, raccord DIN, Macon, SMS, ...

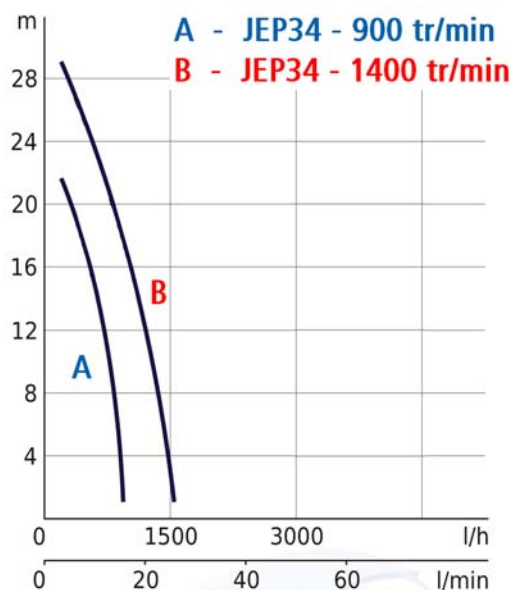
Possibilité de débit et de tailles plus importants sur demande

JEP34 Pompes à impulseur - Orifices : 3/4" M

Taille des particules admissibles : 3 mm



JEP34



ACCESSOIRES COMPLÉMENTAIRES :

Réf.1215 : 2 raccords droits inox 3/4" F - Ø 20 mm

Réf. 2380 : Poignée de transport

Réf. IMP-NBR-34 : Impulseur flexible NBR pour JEP34



JEP34-VF-NBR Cette pompe peut être proposée avec un variateur de fréquence intégré, ce qui permet d'avoir une vitesse de rotation entre 285 et 1400 tr/min, d'obtenir un débit entre 0,27 et 1,6 m³/h, et de passer des viscosités allant de 500 à 1500 cPo.

REFERENCE	DEBIT MAX	TENSION	HMT MAX	PUISSANCE MOTEUR	INTENSITE	VITESSE DE ROTATION	VISCOSITE MAX	POIDS
JEP34C1-1400-NBR	1,62 m ³ /h	12 V	32 m	0,3 kW	30 A	1400 tr/min	500 cp	10 kg
JEP34C2-1400-NBR	1,62 m ³ /h	24 V	32 m	0,3 kW	16 A	1400 tr/min	500 cp	10 kg
JEP34-900-NBR	1 m ³ /h	Mono 230 V	24 m	0,37 kW	3,7 A	900 tr/min	1500 cp	9,3 kg
JEP34-1400-NBR	1,62 m ³ /h	Mono 230 V	32 m	0,56 kW	3,8 A	1400 tr/min	500 cp	9 kg
JEP34-VF-NBR	0,27 à 1,6 m ³ /h	Mono 230 V	12 à 24 m	0,56 kW	3 A	85 à 1400 tr/min	500 à 1500 cp	9,5 kg



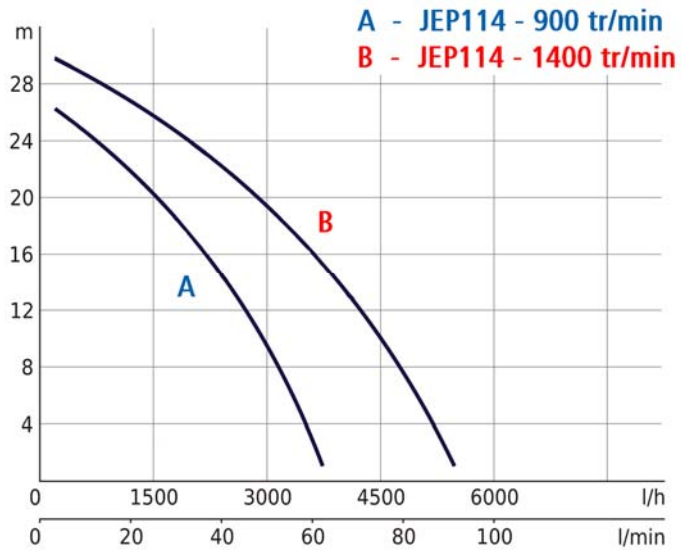
> POMPES À IMPULSEUR FLEXIBLE - CORPS INOX

JEP34 / JEP114 / JEP112

JEP114 Pompes à impulseur - Orifices : 1"1/4 M
Taille des particules admissibles : 5 mm

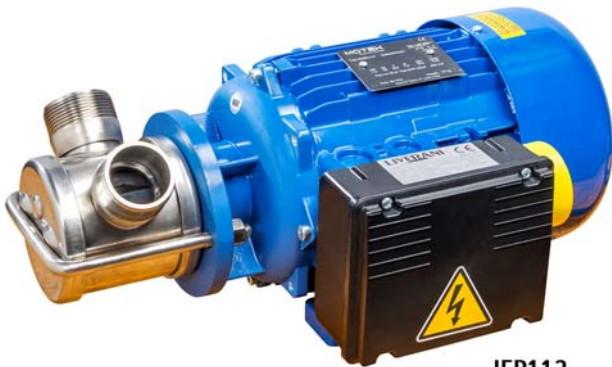


JEP114

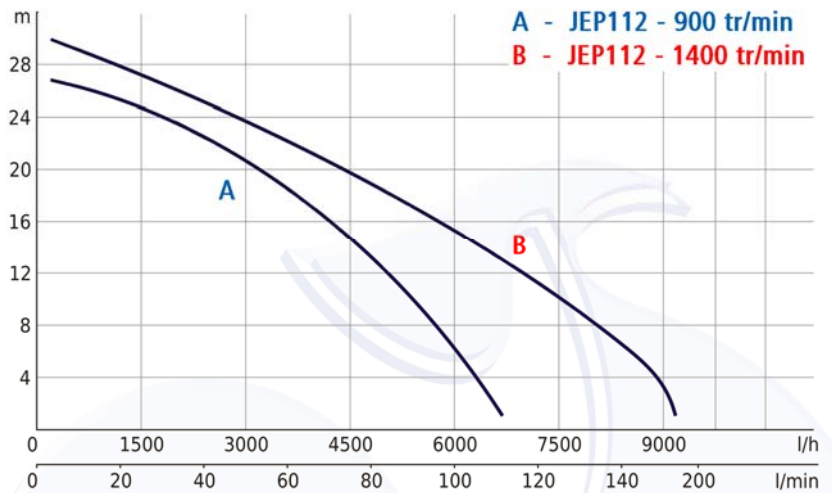


REFERENCE	DEBIT MAX	TENSION	HMT MAX	PUISSANCE MOTEUR	VITESSE DE ROTATION	VISCOSITE MAX	POIDS
JEP114-900-NBR	3,84 m ³ /h	Mono 230 V	27 m	0,56 kW	900 tr/min	1500 cp	15 kg
JEP114-1400-NBR	5,76 m ³ /h	Mono 230 V	30 m	0,75 kW	1400 tr/min	500 cp	15 kg

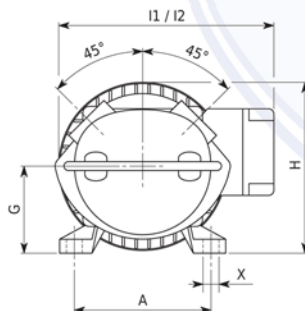
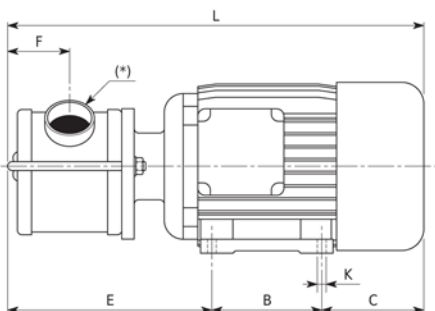
JEP112 Pompes à impulseur - Orifices : 1"1/2 M
Taille des particules admissibles : 10 mm



JEP112



REFERENCE	DEBIT MAX	TENSION	HMT MAX	PUISSANCE MOTEUR	VITESSE DE ROTATION	VISCOSITE MAX	POIDS
JEP112-900-NBR	6,9 m ³ /h	Mono 230 V	27 m	1,5 kW	900 tr/min	1500 cp	20 kg
JEP112T-1400-NBR	10 m ³ /h	Tri 230/400 V	30 m	1,5 kW	1400 tr/min	500 cp	20 kg



Type	A	B	E	F	G	H	I2	L	M	K	X
JEP34	112	90	106	26	71	140	210	276	0	7	12
JEP114	125	100	148	38	80	159	227	338	7	8	16
JEP112	140	125	198	60	90	180	240	420	4,5	10	16