



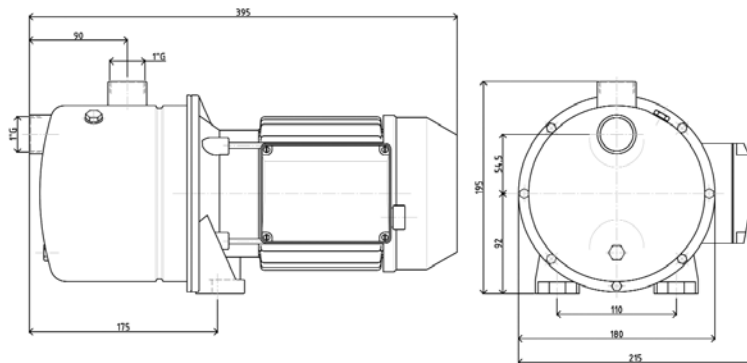
# > POMPES ÉLECTRIQUES AVEC CORPS INOX 304 POUR EAU CLAIRE



**JEJ12** moteur monophasé 230 Volts  
**JEJ13** moteur triphasé 230 / 400 Volts



**JEJ12P** moteur monophasé 230 Volts  
avec poignée de transport, interrupteur et câble



## SECTEUR D'UTILISATION :

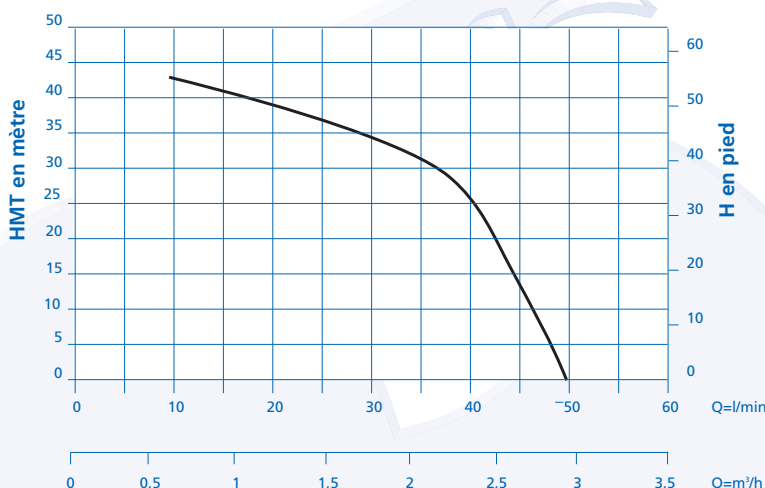
Arrosage, transfert, vidange de piscine...  
Remplissage de circuit de chauffage, climatisation...  
Pour une utilisation avec de l'eau glycolée :  
rinçage impératif du corps de pompe après utilisation

## COMPOSANTS :

- Corps de pompe : inox 304
- Turbine : noryl chargé de fibre de verre
- Arbre moteur : inox 316
- Garniture mécanique

## CARACTÉRISTIQUES :

- Hauteur d'aspiration maximale : 7 m
- Pression maximale : 4,2 bars
- Vitesse de rotation : 2800 tr/mn
- Protection : IP 54
- Isolement : classe F



| RÉFÉRENCE     | TYPE      | TENSION EN VOLT | PUISSANCE EN KW | INTENSITÉ EN AMPÈRE | DÉBIT MAXI EN M³/H | Ø ASPIRATION ET REFOULEMENT | POIDS EN KG |
|---------------|-----------|-----------------|-----------------|---------------------|--------------------|-----------------------------|-------------|
| <b>JEJ12</b>  | Monophasé | 230             | 0,75            | 6,2                 | 2,5                | 1"                          | 13          |
| <b>JEJ12P</b> | Monophasé | 230             | 0,75            | 6,2                 | 2,5                | 1"                          | 13          |
| <b>JEJ13</b>  | Triphasé  | 230             | 0,75            | 2,8                 | 2,5                | 1"                          | 13          |
| <b>JEJ13</b>  | Triphasé  | 400             | 0,75            | 1,6                 | 2,5                | 1"                          | 13          |