



125 à 150 pompes à poulie

SECTEUR D'UTILISATION :

Pour le transfert : d'eau, eau de mer, gasoil, ...
Le liquide doit être vierge de particules solides (ex : sable)
Température maximale du fluide : 90°C (130°C avec une version spéciale avec garnitures en Viton)
Préconisées pour une utilisation en agriculture, dans la marine, dans l'industrie,...

CARACTÉRISTIQUES DE LA POMPE :

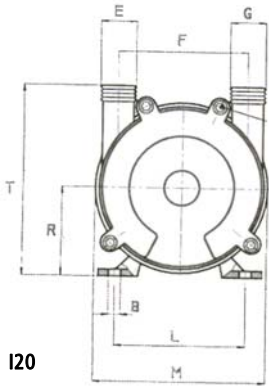
Pompe auto-amorçante jusqu'à 6 mètres
Pompe réversible
Peut fonctionner avec une présence discontinue de liquide
Embrayage mécanique ou électromagnétique **en option**

COMPOSANTS :

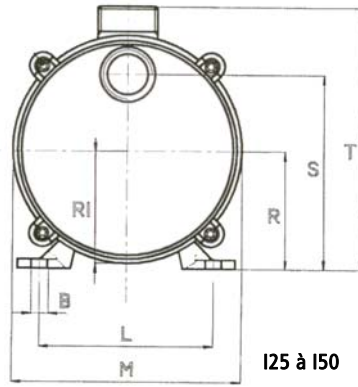
Corps de pompe : laiton **Corps en Inox en option**



130

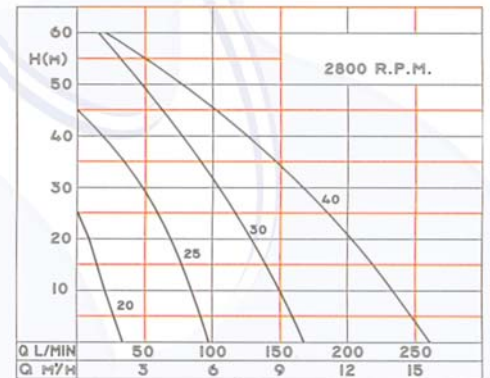
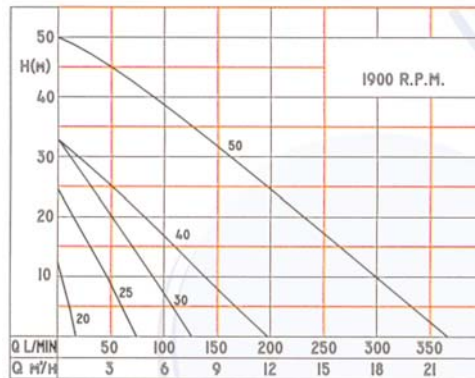
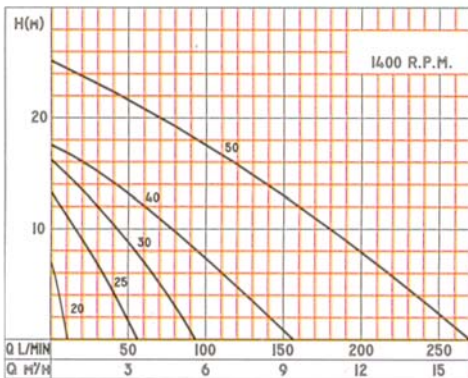


120



125 à 150

Réf	B	E	F	G	L	M	R	RI	S	T
120	9	3/4"	68	3/4"	88	110	59			116
125	9	1"	81	1"	96	126	66	63	105	146
130	9	1"1/2	103	1"1/2	125	158	90	74	135	180
140	9	1"1/2	103	1"1/2	125	158	90	74	135	180
150	9	2"	105	2"	140	200	105	100	158	219



REFERENCE	Vitesse de rotation : 1400 tr/mn		Vitesse de rotation : 1900 tr/mn		Vitesse de rotation : 2800 tr/mn		Ø ORIFICES	POIDS
	Débit max	HMT max	Débit max	HMT max	Débit max	HMT max		
120	0,5 m ³ /h	7 m	1 m ³ /h	12 m	2 m ³ /h	25 m	3/4" M	2 Kg
125	3 m ³ /h	13 m	4,5 m ³ /h	25 m	6 m ³ /h	45 m	1" M	3,8 Kg
130	5,3 m ³ /h	16 m	7,5 m ³ /h	32 m	10 m ³ /h	60 m	1"1/2 M	6,4 Kg
140	9 m ³ /h	17 m	12 m ³ /h	32 m	15 m ³ /h	60 m	1"1/2 M	7,1 Kg
150	16 m ³ /h	25 m	21 m ³ /h	50 m			2" M	9,4 Kg