



FABRICATION FRANÇAISE

UTILISATION :

Hydrocarbures non inflammables - Huile

COMPOSANTS :

Corps et couvercle : Fonte
Mécanisme intérieur : Laiton
Lever et raccords : Fonte
Axe de pompe et visserie : Acier
Joint de raccord : Nitrile

ÉTANCHÉITÉ SUR L'ARBRE :

Par joint torique en nitrile

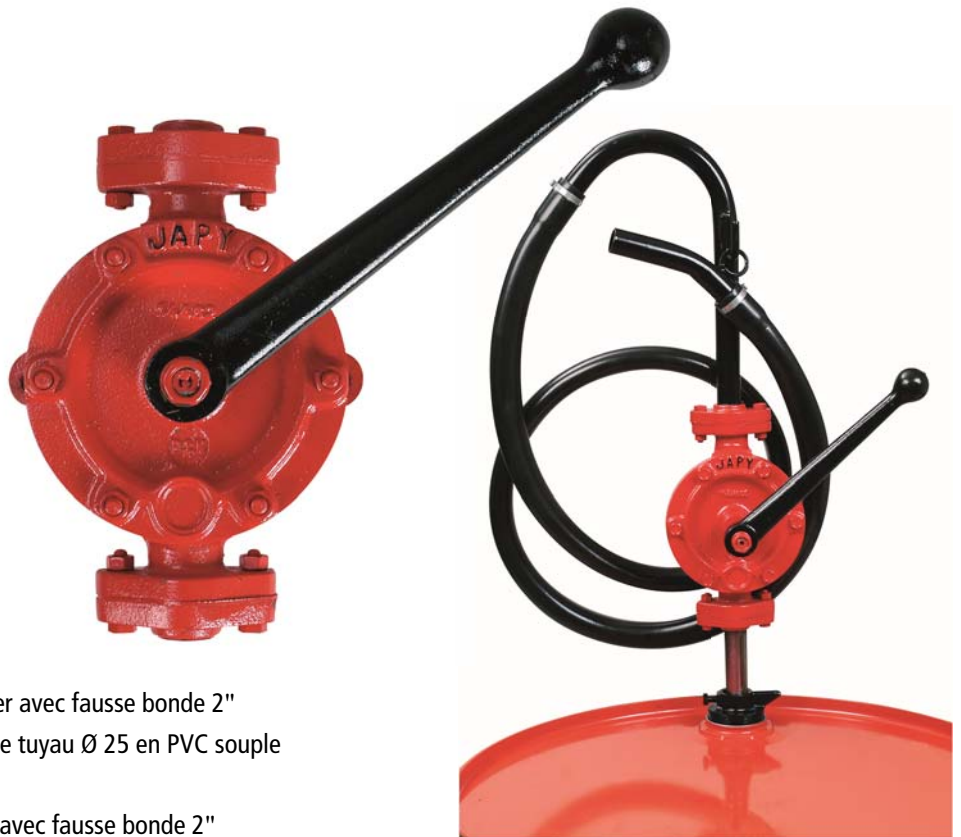
ÉQUIPEMENTS :

Pompe équipée n°0, 1 et 2 (FHT0, FHT1 et FHT2) :

- Tube plongeur 1 m Ø 20/27 - 3/4" en acier avec fausse bonde 2"
- Coude et bec verseur en acier avec 2 m de tuyau Ø 25 en PVC souple

Pompe équipée n°3 (FHT3T) :

- Tube plongeur 1 m Ø 26/34 - 1" en acier avec fausse bonde 2"



CARACTÉRISTIQUES TECHNIQUES :

Pompe nue

Pompe équipée

N°	REF	DÉBIT EN L/H	Ø ASP & REF	POIDS EN KG	REF	DÉBIT EN L/H	Ø ASP & REF	POIDS EN KG
0	HT0	900	1/2"	4,2	FHT0	900	3/4"	7,8
0	HT020	900	3/4"	4,2				
1	HT1	1300	3/4"	6,15	FHT1	1300	3/4"	9,8
2	HT220	2000	3/4"	8,2	FHT2	2000	3/4"	11,8
2	HT226	2000	1"	8,2				
3	HT326	2700	1"	11,45	FHT3T	2700	1"	17,2
3	HT333	2700	1"	11,45				

ACCESSOIRES COMPLÉMENTAIRES :

Pistolet à arrêt manuel huile
Débit max 120 l/mn
Réf. : TOPW1-H



Cartouche huile & gazoil 10 microns
Débit jusqu'à 60 l/mn + adaptateur 1"
Réf. : TUF611





POMPES MANUELLES SEMI-ROTATIVES

HTO / HT020

FABRICATION FRANÇAISE

UTILISATION :

Hydrocarbures non inflammables - Huile

COMPOSANTS :

Corps et couvercle : Fonte

Mécanisme intérieur : Laiton

Raccords : Fonte Ø 1/2" (15 x 21) pour HTO

Fonte Ø 3/4" (20 x 27) pour HT020

Joint de raccord : Joint torique NBR (Viton ou PTFE sur demande)

Axe de pompe et visserie : Acier

Possède 2 oreilles de fixation (Entraxe 125 mm Ø 12)

ÉTANCHÉITÉ SUR L'ARBRE :

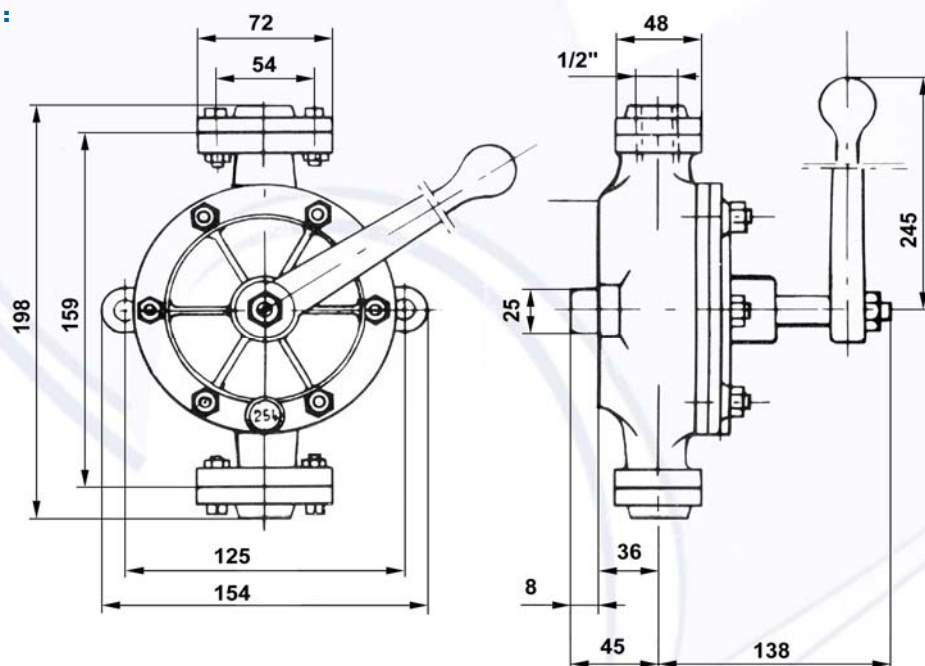
Joint torique nitrile



CARACTÉRISTIQUES TECHNIQUES :

POIDS	DÉBIT HORAIRE	CADENCE Coups doubles	HAUTEUR D'ÉLÉVATION TOTALE	CONTRÔLE D'ÉTANCHÉITÉ à l'air comprimé	CAPACITÉ D'ASPIRATION	DÉBIT PAR COUP DOUBLE	COURSE ANGULAIRE DU LEVIER
4,2 kg	900 l/h	80 par mn	30 mètres	5 kg/cm ²	7 mètres	0,2 litres	118 °

ENCOMBREMENT :





POMPES MANUELLES SEMI-ROTATIVES

HT1

FABRICATION FRANÇAISE

UTILISATION :

Hydrocarbures non inflammables - Huile

COMPOSANTS :

Corps et couvercle : Fonte

Mécanisme intérieur : Laiton

Raccords : Fonte Ø 3/4" (20 x 27)

Joint de raccord : Joint torique NBR (Viton ou PTFE sur demande)

Axe de pompe et visserie : Acier

Possède 2 oreilles de fixation (Entraxe 148 mm Ø 12)

ÉTANCHÉITÉ SUR L'ARBRE :

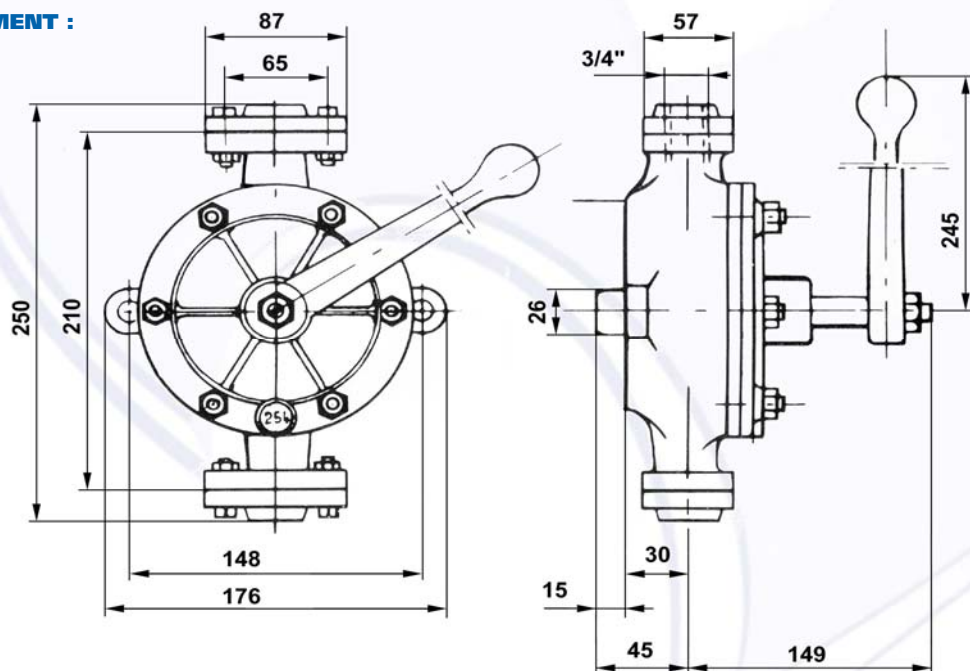
Joint torique nitrile



CARACTÉRISTIQUES TECHNIQUES :

POIDS	DÉBIT HORAIRE	CADENCE Coups doubles	HAUTEUR D'ÉLÉVATION TOTALE	CONTRÔLE D'ÉTANCHÉITÉ à l'air comprimé	CAPACITÉ D'ASPIRATION	DÉBIT PAR COUP DOUBLE	COURSE ANGULAIRE DU LEVIER
6,8 kg	1300 l/h	80 par mn	22 mètres	5 kg/cm ²	7 mètres	0,27 litres	115 °

ENCOMBREMENT :





POMPES MANUELLES SEMI-ROTATIVES

HT220 / HT226

FABRICATION FRANÇAISE

UTILISATION :

Hydrocarbures non inflammables - Huile

COMPOSANTS :

Corps et couvercle : Fonte

Mécanisme intérieur : Laiton

Raccords : Fonte Ø 3/4" (20 x 27) pour HT220

Fonte Ø 1" (26 x 34) pour HT226

Joint de raccord : Joint torique NBR (Viton ou PTFE sur demande)

Axe de pompe et visserie : Acier

Fixation de la pompe sur un support par 2 vis M12 (entraxe 142 mm)

ÉTANCHÉITÉ SUR L'ARBRE :

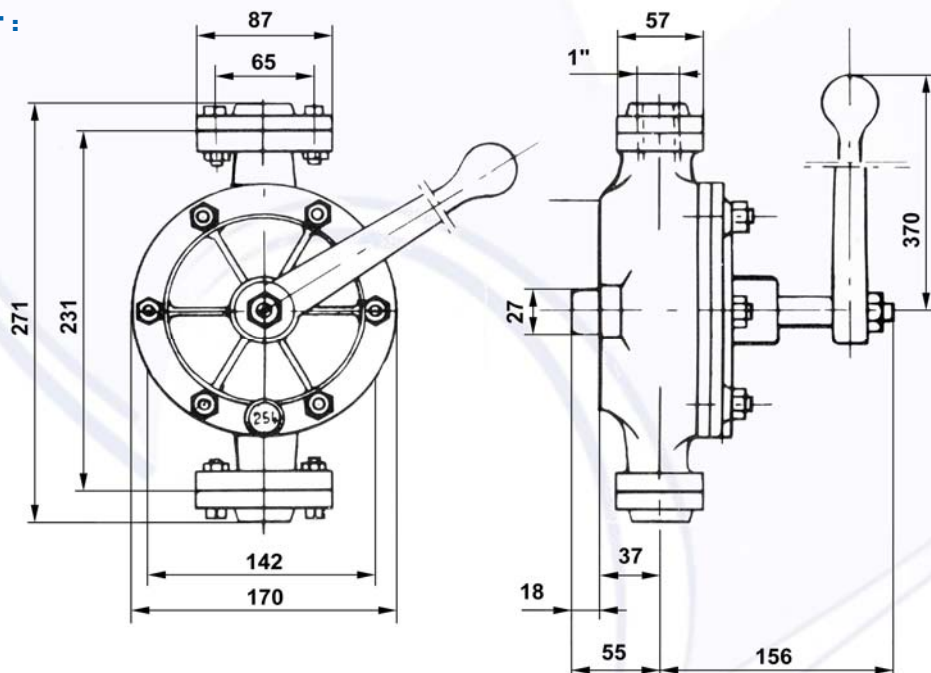
Joint torique nitrile



CARACTÉRISTIQUES TECHNIQUES :

POIDS	DÉBIT HORAIRE	CADENCE Coups doubles	HAUTEUR D'ÉLÉVATION TOTALE	CONTRÔLE D'ÉTANCHÉITÉ à l'air comprimé	CAPACITÉ D'ASPIRATION	DÉBIT PAR COUP DOUBLE	COURSE ANGULAIRE DU LEVIER
8 kg	2000 l/h	80 par mn	15 mètres	5 kg/cm ²	7 mètres	0,41 litres	115 °

ENCOMBREMENT :





POMPES MANUELLES SEMI-ROTATIVES

HT326 / HT333

FABRICATION FRANÇAISE

UTILISATION :

Hydrocarbures non inflammables - Huile

COMPOSANTS :

Corps et couvercle : Fonte

Mécanisme intérieur : Laiton

Raccords : Fonte Ø 1" (26 x 34) pour HT326

Fonte Ø 1"1/4 (33 x 42) pour HT333

Joint de raccord : Joint torique NBR (Viton ou PTFE sur demande)

Axe de pompe et visserie : Acier

Possède 2 oreilles de fixation (Entraxe 198 mm Ø 14)

ÉTANCHÉITÉ SUR L'ARBRE :

Joint torique nitrile



CARACTÉRISTIQUES TECHNIQUES :

POIDS	DÉBIT HORAIRE	CADENCE Coups doubles	HAUTEUR D'ÉLÉVATION TOTALE	CONTRÔLE D'ÉTANCHÉITÉ à l'air comprimé	CAPACITÉ D'ASPIRATION	DÉBIT PAR COUP DOUBLE	COURSE ANGULAIRE DU LEVIER
11 kg	2700 l/h	70 par mn	11 mètres	5 kg/cm ²	7 mètres	0,64 litres	115 °

ENCOMBREMENT :

