



> POMPES VIDE-FÛTS ÉLECTRIQUE ou PNEUMATIQUE INOX F-INOX1000-520 - F-INOX1000-850 - F-INOX1000-D600

SECTEUR D'UTILISATION :

Transfert de fluides agressifs, bases, liquides alimentaires ou applications hygiéniques.
Industrie...

CARACTÉRISTIQUES DE LA POMPE :

Pompe électrique vide-fûts, tube Inox
5 mètres de câble et interrupteur M/A
Accouplement pompe/moteur : raccord express 1/8 tour
Longueur du tube plongeur : 1000 mm - Ø extérieur : 40 mm
Température maximum du liquide : 100°C

DIFFÉRENTS MODÈLES POSSIBLES :

Sur demande : tube plongeur 700, 1200 mm ou sur mesure

COMPOSANTS DE LA POMPE :

Construction : Inox
Arbre : Inox

Nous consulter pour valider la compatibilité des matériaux de la pompe et des accessoires avec votre produit



F-INOX1000-D600

F-INOX1000-520

Versions électriques :

F-INOX1000-520

Puissance : 520 W
Usage court et occasionnel
Pour liquides légers et fluides

F-INOX1000-850

Puissance : 850 W
Puissance et longévité
Rapide, pour un gain de temps

CARACTÉRISTIQUES DU MOTEUR :

Moteur monophasé 230 Volts
Fréquence : 50 Hz
Protection : IP24

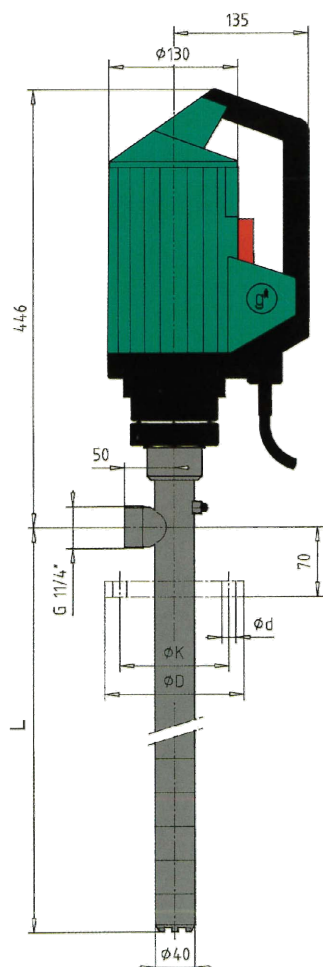
Version pneumatique :

F-INOX1000-D600 version pneumatique

Vitesse variable
Blocage de la gâchette
Pour usages lourds et intenses
Très facile à manipuler
Économe en consommation d'air.

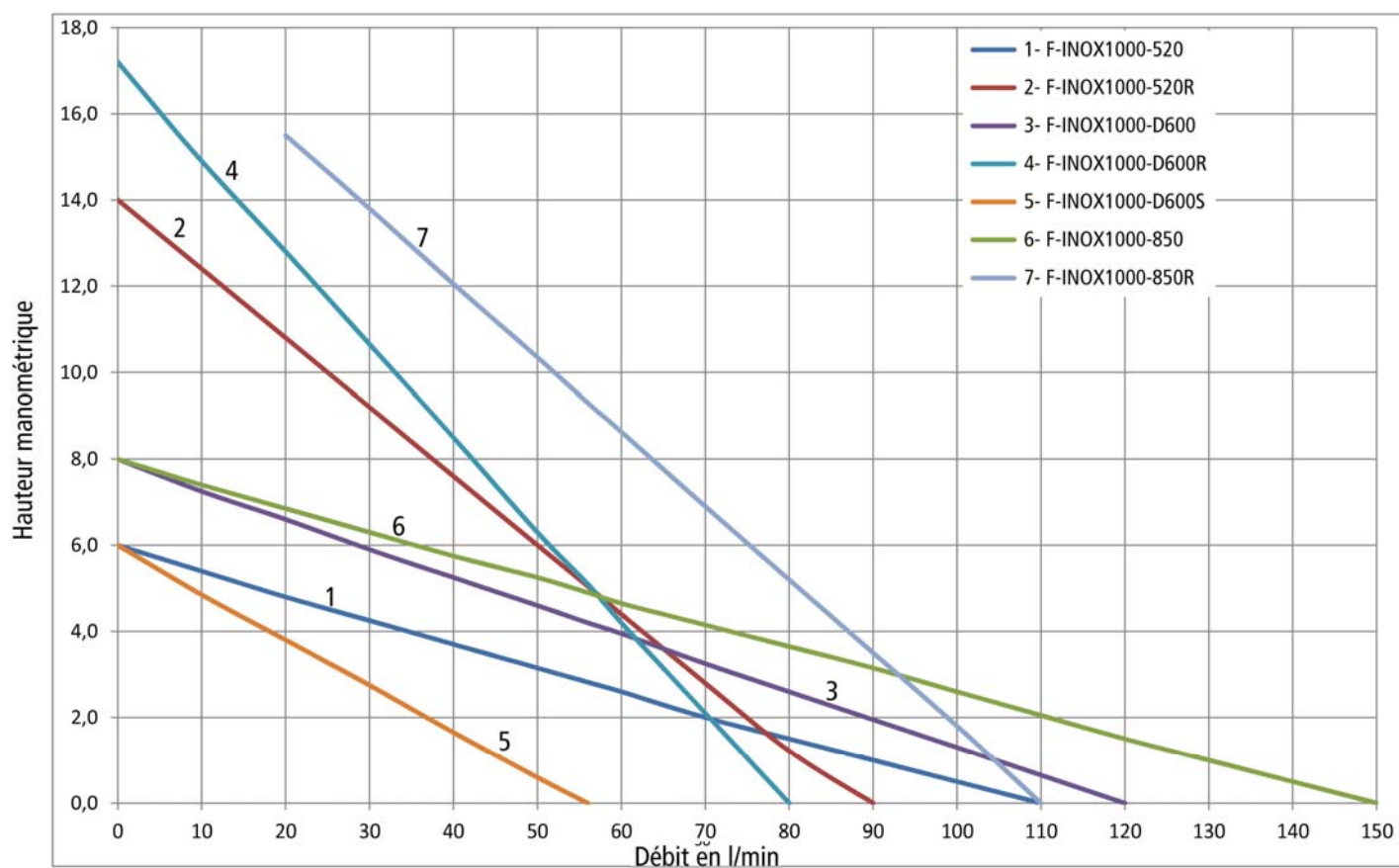
CARACTÉRISTIQUES DU MOTEUR :

Puissance : 600 W
Consommation d'air : 10 l/s





> POMPES VIDE-FÛTS ÉLECTRIQUE ou PNEUMATIQUE INOX F-INOX1000-520 - F-INOX1000-850 - F-INOX1000-D600



REFERENCE	TYPE TURBINE	MOTEUR	DENSITÉ en kg/l	VISCOSITÉ en mPas	DÉBIT en l/min	HAUTEUR en m	POIDS en kg
F-INOX1000-520	Standard	230 V - 520 W	1,3	300	100	6	6,5
F-INOX1000-520R	3 étages	230 V - 520 W	1,6	250	90	14	6,5
F-INOX1000-850	Standard	230 V - 850 W	1,6	800	150	8	7
F-INOX1000-850R	3 étages	230 V - 850 W	2	700	110	21	7
F-INOX1000-D600	Standard	Pneumatique - 600 W	1,6	800	120	8	3,2
F-INOX1000-D600R	3 étages	Pneumatique - 600 W	2	700	80	17	3,2
F-INOX1000-D600S	Vis d'Archimède	Pneumatique - 600 W	1,5	1500 (min 100)	65	8	3,2

ACCESSOIRES COMPLÉMENTAIRES :

Équipement refoulement :
2 m de tuyau VOLUKLER Ø 25, raccords Inox,
pistolet manuel laiton nickelé/joints PTFE TOPW1LN
Réf. : **RF25INOX**



Raccord annelé Inox Ø 25
Réf. : **RA-INOX**



Fausse bonde 2" en PP
Pour canne Ø 40
Réf. : **TUD-PP**



Flexible VOLUKLER
Ø 25
Réf. : **1450**