



## > STATION DE DISTRIBUTION GASOIL POUR USAGE PRIVÉ MULTI-UTILISATEURS + COMPTEUR ÉLECTRONIQUE CUBE70MC

**CUBE70MC** moteur monophasé 230 Volts

### SECTEUR D'UTILISATION :

Transfert de fuel et de gasoil  
Industrie, agriculture, travaux publics, ...

Capacité de gérer jusqu'à 50 utilisateurs, par code et/ou par clé magnétique.

Permet des distributions en présélection.

Données transférables sur ordinateur par clé magnétique ou par connexion par câble.

### CARACTÉRISTIQUES DE LA POMPE :

Pompe auto-amorçante à palettes

By-pass incorporé

Filtre incorporé dans la pompe

Hauteur d'aspiration maximale : 5 m

Débit : 70 l/mn

### CARACTÉRISTIQUES DU MOTEUR :

Moteur asynchrone : 50 Hz

Isolation classe F

Protection : IP55

### ÉQUIPEMENT :

1 borne carrossée

1 compteur à impulsion à engrenages ovales

4 m de tuyau Ø 25

1 pistolet de distribution automatique

1 interrupteur marche / arrêt commandé par le décrochage / raccrochage du pistolet

1 unité de commande avec clavier et affichage pour introduction des codes

### COMPOSANTS :

**Corps de pompe** : fonte

**Porte palettes** : acier

**Palettes** : delrin

### Options possibles :

Clé magnétique pour reconnaissance des codes

Connexion à l'ordinateur par câble jusqu'à 800 mètres de distance

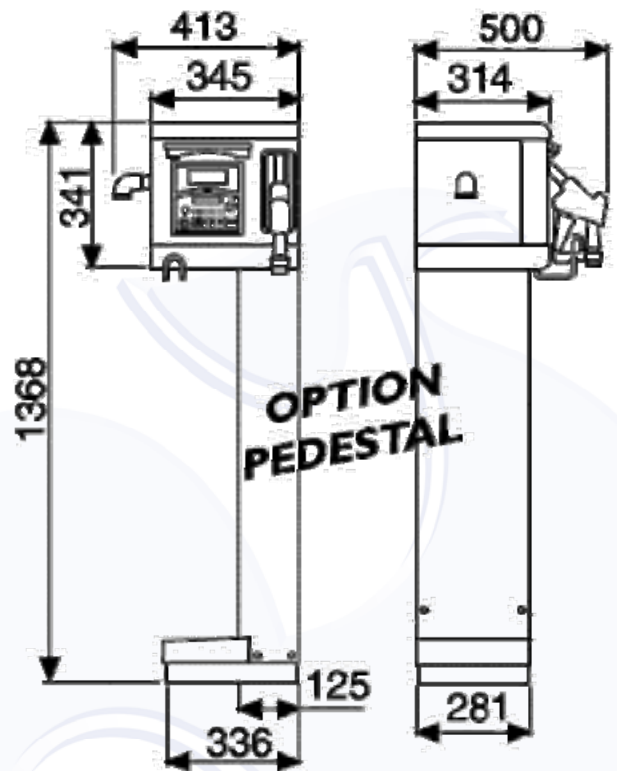
Logiciel dédié, offrant la possibilité de procéder à une impression des détails des distributions

### ACCESSOIRES COMPLÉMENTAIRES :

Pied de fixation Réf. 2708

Kit 10 clés utilisateurs + 1 clé manager + logiciel CUBE70MC

+ adaptateur USB Réf. 2710



REFERENCE	PUISSANCE en kW	TENSION en volt	INTENSITE en ampère	Ø ORIFICE	DEBIT MAX en m³/h	HMT MAXI en m	POIDS en kg
<b>CUBE70MC</b>	0,5	Mono 230	3,3	1 "	4,3	13	25