



- BAR-JUNIOR-A** Pompe manuelle à membrane pour eau de mer, débit 3,6 m³/h
- BAR-JUNIOR-B** Pompe manuelle à membrane pour hydrocarbures, débit 3,6 m³/h
- BAR-JOLLY-A** Pompe manuelle à membrane pour eau de mer, débit 7,2 m³/h
- BAR-JOLLY-B** Pompe manuelle à membrane pour hydrocarbures, débit 7,2 m³/h
- CHAR-JOLLY-A** Pompe manuelle à membrane pour eau de mer, débit 7,2 m³/h, sur chariot
- CHAR-JOLLY-B** Pompe manuelle à membrane pour hydrocarbures, débit 7,2 m³/h, sur chariot

UTILISATION :

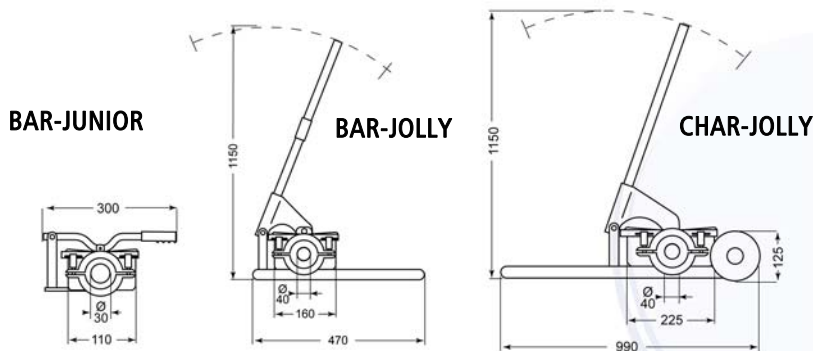
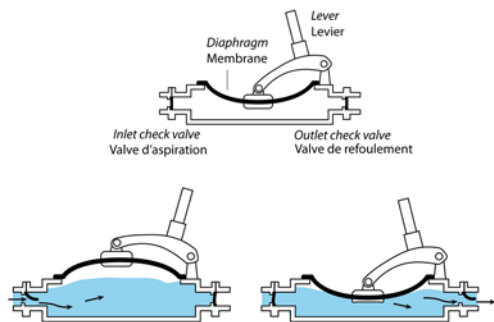
Ces pompes manuelles inox à membrane sont auto-amorçantes et sont étudiées pour le transfert de liquide dense, délicat ou avec des corps en suspension.

Le liquide transféré ne subit aucun dommage puisqu'il n'y a ni rotation ni pièce mobile dans le corps de pompe. Cela permet une utilisation dans le domaine agricole ou alimentaire (huile, vin) *sans certificat d'alimentarité FDA*. Le nettoyage est très facile et aucune maintenance supplémentaire n'est nécessaire.

CARACTÉRISTIQUES :

- Température maxi du liquide pompé : 70°C
- Auto-amorçante jusqu'à 4 mètres
- Ø maxi des particules admissibles : 30 mm

PRINCIPE DE FONCTIONNEMENT :



BAR-JUNIOR



BAR-JOLLY



CHAR-JOLLY

REFERENCE	UTILISATION	RACCORDS	MEMBRANE/CLAPETS	DÉBIT MAX	DÉBIT PAR COUP	Ø ORIFICES	POIDS
BAR-JUNIOR-A	Eau de mer	Nylon	Néoprène	3,6 m ³ /h	2 litres	Ø 30 mm	4,2 kg
BAR-JUNIOR-B	Hydrocarbures	Inox	Perbunan® - NBR	3,6 m ³ /h	2 litres	Ø 30 mm	4,2 kg
BAR-JOLLY-A	Eau de mer	Nylon	Néoprène	7,2 m ³ /h	4 litres	Ø 40 mm	5,9 kg
BAR-JOLLY-B	Hydrocarbures	Inox	Perbunan® - NBR	7,2 m ³ /h	4 litres	Ø 40 mm	5,9 kg
CHAR-JOLLY-A	Eau de mer	Nylon	Néoprène	7,2 m ³ /h	4 litres	Ø 40 mm	7,9 kg
CHAR-JOLLY-B	Hydrocarbures	Inox	Perbunan® - NBR	7,2 m ³ /h	4 litres	Ø 40 mm	7,9 kg