

Pompes submersibles d'assainissement. Roue monocanal, Granulométrie 50 mm.

TP 50 M

Applications

La série de pompes HOMA TP50 est conçue pour le relevage d'eaux usées ou eaux vannes. Un passage libre de 50-mm permet l'évacuation d'effluents légèrement chargés. Ces pompes sont utilisées pour de nombreuses applications dans le secteur privé, public ou industriel.

DIN EN 12050-2: Conformité et conception contrôlées et approuvées par LGA, certificat No. 0220119.

Installation: En poste fixe ou mobile. Les modèles avec flotteur permettent d'automatiser les opérations de pompes en fonction du niveau de liquide dans le puisard.

Fluides compatibles: Eau claire ou d'infiltration, eaux vannes chargées de particules solides non dures. Température maximale du fluide pompé: 35°C, jusqu'à 60°C par courte période

Fonctionnement: Continu (S1)

Conception

Moteur de pompe compacte intégré, entièrement submersible, composé des éléments suivants:

Pompe: Pompe centrifuge monocellulaire à refoulement horizontal.

Roue: M = Roue monocanal fermée pour effluents chargés ou contenant des matières solides.

Passage libre 50 mm.

Moteur: Moteur électrique submersible. Classe d'isolation F, indice de protection IP 68. Protection du moteur par sonde thermique intégrée dans le bobinage sur demande (standard sur TP50M50 et modèle Ex).

Mode de démarrage

TP50M12-37: Direct

TP50M50: Direct ou Etoile-triangle

Câble:

TP50M12-37: H07RN-F 4 G 1,5

TP50M12-37Ex: H07PLUS 6 G 1,5

TP50M50(Ex): H07RN-F(PLUS)10G1,5

Arbre/Roulement: Arbre surdimensionné en acier inoxydable, roulements renforcés lubrifiés à vie.

Étanchéité: Combinaison de garnitures mécaniques (SiC/SiC) montées en tandem dans la cavité à lèvre.

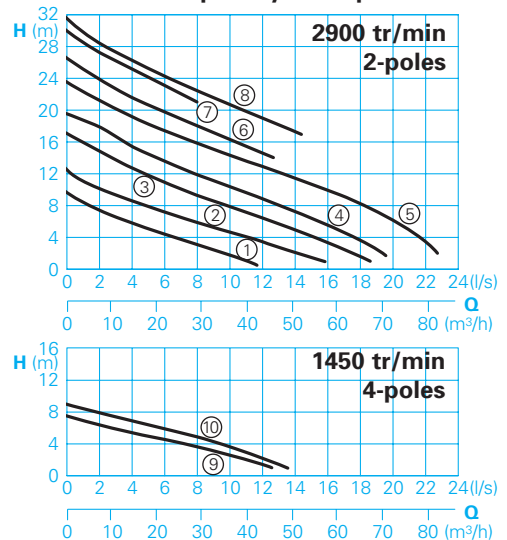
Prévu de prix et de disponibilité en magasin. Pour plus d'informations, contactez votre distributeur local ou notre service client au 01 39 97 68 48. Adresse e-mail: service-commercial@motralec.com

Modèles jusque 1,6 kW livrés avec garniture mécanique et joint à lèvre.

Contrôle d'huile par le bouchon de vidange.



Caractéristiques hydrauliques



Caractéristiques techniques

Courbe no.	Type de pompe	Puissance moteur		Condensateur* (µF)	Vitesse de rotation (T/min)	Intensité (A)	Passage Libre (mm)	Poids (kg)	
		P ₁ (kW)	P ₂ (kW)					Version standard	Version ADF
①	TP50 M12/2W(A)Ex	1,1	0,8	25	2900	4,8	50	26	31
②	TP50 M17/2W(A)Ex	1,6	1,2	30	2900	7,6	50	27	32
①	TP50 M11/2D (A)Ex	1,0	0,8		2900	1,9	50	26	31
②	TP50 M14/2D (A)Ex	1,3	1,0		2900	2,5	50	27	32
③	TP50 M23/2D (A)Ex	2,3	1,8		2900	3,8	50	40	40
④	TP50 M26/2D (A)Ex	2,6	2,1		2900	4,5	50	40	40
⑤	TP50 M37/2D (A)Ex	3,7	3,2		2900	6,5	50	45	45
⑥	TP50 M37/2MD (A)Ex	4,0	3,2		2900	6,6	50	45	45
⑦	TP50 M37/2HD (A)Ex	3,7	3,2		2900	6,5	50	45	45
⑧	TP50 M50/2DT (Ex)	5,2	4,4		2840	8,7	50	56	56
⑨	TP50 M12/4W (A)	1,2	0,9	40	1450	5,8	50	40	40
⑩	TP50 M13/4D (A)Ex	1,3	1,0		1450	2,6	50	40	40

Version W: 230-240 V / 1 Ph

Version D: 400-415 V / 3 Ph

*Condensateur: Pour la bonne marche, il est nécessaire d'installer un condensateur dans le coffret de commande

Version A: Version automatique avec flotteur HOMA-Nivomatik

Version ADF: Protection antidéflagrante

Protection antidéflagrante: Tous les modèles sont disponibles en version antidéflagrante selon la norme CE II 2 G EEx d [ib] IIBT4.

Matériaux:

Carcasse moteur, Roue, Corps de pompe	Fonte GG 25/EN-GJL-250
Bague d'usure	Bronze
Garniture mécanique	SiC
Moteur, Visserie	Acier inox
Joints	NBR

Équipement compris

Pompe avec console support, sans système d'accouplement (voir accessoires):

Version W (230-240 V/1 Ph):

10 m de câble. Boîtier de commande W19; WT19 disponible en accessoires

Version D (400-415 V/3Ph):

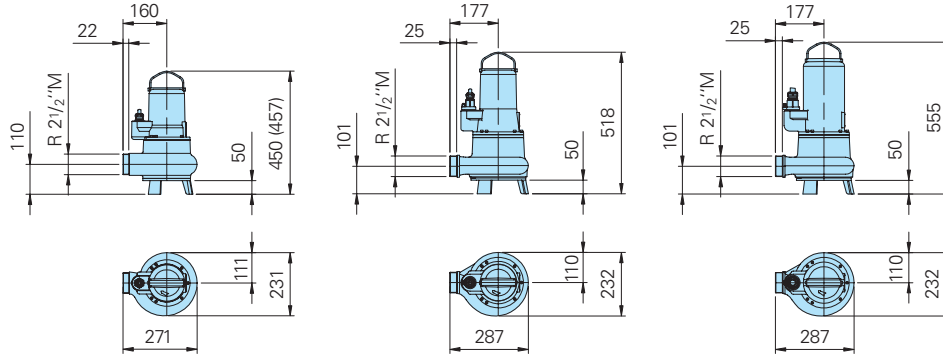
10 m de câble. Boîtier de commande D32; DT32 disponible en accessoires.

Version A: Avec régulateur de

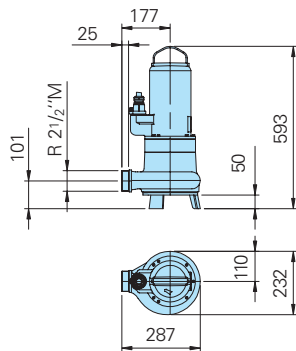
niveau et boîtier de commande WA10/19; DA10/32; DA10/12 avec protection moteur, commutateur MAN-AUTO et 10 m de câble. Modèle W avec condensateur intégré. Modèles Ex avec relais de protection intrinsèque.

Dimensions et exemples d'installation / Installation mobile

TP50M12/2W(Ex), TP50M17/2W(Ex) TP50M12/4W, TP50M13/4D(Ex) TP50M37/2MD(Ex),
TP50M11/2D(Ex), TP50M14/2D(Ex) TP50M23/2D(Ex), TP50M26/2D(Ex) TP50M37/2(H)D(Ex)



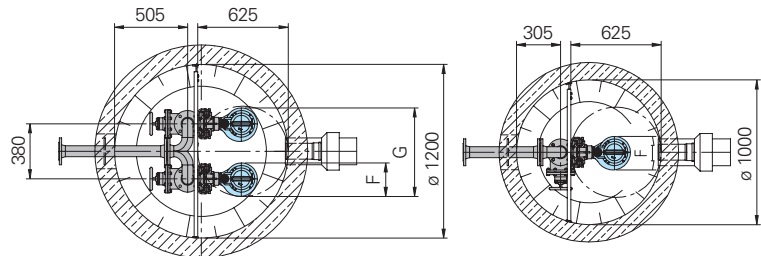
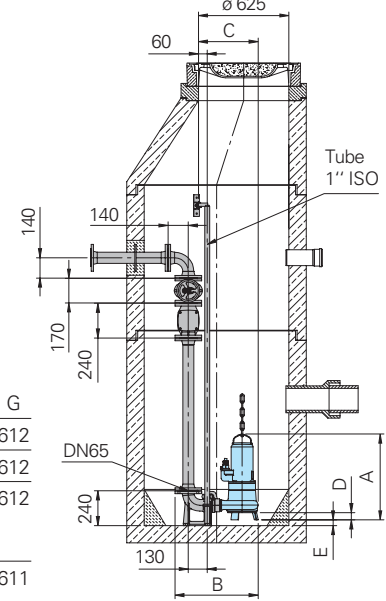
TP50M50/2DT(DEx)



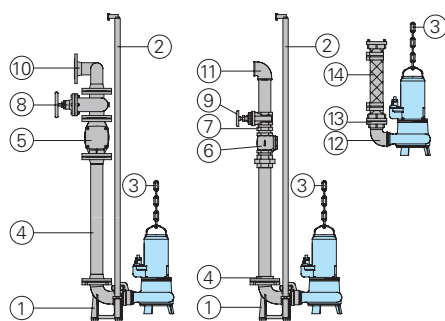
Toutes dimensions en mm

Type	A	B	C	D	E	F	G
TP50M50/2DT(DEx)	593	575	412	50	39	232	612
TP50M37/2MD(Ex)+(H)D(Ex)	555	575	412	50	39	232	612
TP50M12/4W, TP50M13/4D (Ex) TP5023-26/2D(Ex)	518	575	412	50	39	232	612
TP50M12-17/2W(Ex) TP50M11-14/2D(Ex)	450(457)	559	396	50	31	231	611

Installation fixe avec système d'accouplement.



Accessoires



Désignation	Dimension	Réf. N°
① Système d'accouplement automatique type KK65/R 2 1/2" avec : - Système d'accouplement fonte à bride - Glissière d'accrochage fonte à bride - Console murale barre de guidage fonte	DN 65 R 2 1/2" F R 1"	8604015
○ Système d'accouplement automatique entièrement ou partiellement en inox	tous modèles	sur demande
○ Kit de visserie		sur demande

Désignation	Dimension	Réf. N°
② Paire de barres de guidage, par m galvanisée acier inox	R 1" R 1"	2190135 2190252
③ Chaîne de levage, par m galvanisée acier inox	5 mm dia. 5 mm dia.	2800350 2800353
Manille galvanisée pour chaîne	5 mm dia.	2801450
acier inox pour chaîne	5 mm dia.	2801390
④ Bride taraudée	DN 65/ R 2 1/2" F	2215060
Tube à brides	DN 65	Sur demande
⑤ Clapet à boule fonte	DN 65	2212805
⑥ Clapet à boule fonte	R 2 1/2" F	2212513
⑦ Mamelon double galvanisé	R 2 1/2" M	2009025
⑧ Vanne d'isolement fonte	DN 65	2216065
⑨ Vanne d'isolement bronze	R 2 1/2" F	2216025
⑩ Coude à 90° à brides	DN 65	2153301
Nourrice de raccordement pour 2 pompes	3 x DN 65 DN 65/65/80	2160002 2160004

Désignation	Dimension	Réf. N°
⑪ Coude 90° galvanisé	R 2 1/2" F	2113610
Raccord T pour installation 2 pompes	R 2 1/2" F	2114308
⑫ Coude 90° galvanisé	R 2 1/2" F/M	2111705
⑬ Raccord fixe STORZ	R 2 1/2" F	2010502
Raccord tuyau STORZ	B-75 mm dia.	2013502
⑭ Tuyau souple à spirale	longueur 10 m	2611210
B-75 mm dia.	longueur 15 m	2611215
	longueur 20 m	2611220
	longueur 30 m	2611230
Tuyau renforcé par m	75 mm dia.	2632075
Collier de serrage	85/20	2308520
○ Coffret de commande et accessoires pour installation simple ou jumelée		Sur demande

HOMA
POMPES ET SYSTEMES

HOMA Pumpenfabrik GmbH
Postfach 2263, D-53814 Neunk.-Seelscheid
Tel. +49 (0) 22 47 / 702-0, Fax +49 (0) 22 47 / 702-44
e-mail: info@homa-pumpen.de
www.homapumps.com